

# KATALOG PROFI TOPENÍ

## PROFESIONÁLNÍ PRODUKTY OD GC SKUPINY PRO ODBORNÉ MONTÁŽNÍ FIRMY

2023/2024





**TRINNITY**

EXKLUZIVNÍ PRODUKTY  
PRO ŘEMESLNÍKY

[www.gienger.cz/trinnity-znacka-profesionalu](http://www.gienger.cz/trinnity-znacka-profesionalu)

- elektrokotle
- kotle na tuhá paliva
- regulace
- změkčovače a filtry
- koupelnová tělesa
- potrubní armatury
- čerpadla



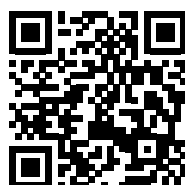
**COSMO**

EXKLUZIVNÍ TOPENÁŘSKÁ  
TECHNIKA

[www.cosmo-info.cz](http://www.cosmo-info.cz)

- desková otopná tělesa
- solární kolektory
- expanzní nádoby
- podlahové topení
- nerezové rozdělovače
- čerpadlové skupiny
- žebříková otopná tělesa
- zásobníkové ohřivače
- termostatické hlavice a ventily
- oběhová a cirkulační čerpadla

**Aktuální ceník tohoto katalogu zde ke stažení:**





<b>1. TEPELNÁ ČERPADLA</b>	<b>02-29</b>	<b>9. KLIMATIZACE A OHŘEV VZDUCHU</b>	<b>174-180</b>
1.1 Tepelná čerpadla Novelan .....	02	9.1 Klimatizace .....	174
1.2 Tepelná čerpadla LG .....	14	9.2 Teplovzdušné jednotky .....	180
1.3 Tepelná čerpadla Ivar .....	18	<b>10. OTOPNÁ TĚLESA</b>	<b>181-223</b>
1.4 Tepelná čerpadla Nibe .....	22	10.1 Desková otopná tělesa .....	181
1.5 Tepelná čerpadla Bosch .....	26	10.2 Designová a koupelňová otopná tělesa .....	203
1.6 Tepelná čerpadla Stiebel Eltron .....	28	<b>11. PŘÍSLUŠENSTVÍ OTOPNÝCH TĚLES</b>	<b>224-232</b>
<b>2. PLYNOVÉ KOTLE</b>	<b>30-75</b>	11.1 Termostatické hlavice .....	224
2.1 Plynové kondenzační kotle BRÖTJE .....	30	11.2 Termostatické ventily a šroubení .....	227
2.2 Odkouření Brilon .....	58	11.3 Elektrické topné tyče .....	232
2.3 Plynové kondenzační kotle Ariston .....	66	<b>12. PODLAHOVÉ KONVEKTORY</b>	<b>233-234</b>
2.4 Plynové kondenzační kotle Bosch .....	69	<b>13. PODLAHOVÉ VYTÁPĚNÍ</b>	<b>235-253</b>
2.5 Univerzální odkouření kondenzačních kotlů .....	71	13.1 Podlahové vytápění COSMO .....	235
<b>3. ELEKTROKOTLE</b>	<b>76-78</b>	13.2 Podlahové topení COSMOFLEX .....	240
3.1 Elektrokotle TRINNITY .....	76	13.3 Regulace podlahového topení TRINNITY .....	245
3.2 Elektrokotle Bosch .....	78	13.4 Regulace podlahového topení TRINNITY SMART HOME .....	248
<b>4. KOTLE NA TUHÁ PALIVA A BIOMASU</b>	<b>79-84</b>	13.5 Elektrické topné kabely a rohože .....	252
4.1 Automatické kotle na pelety TRINNITY .....	79	<b>14. ČERPADLOVÉ SKUPINY A ČERPADLA</b>	<b>254-268</b>
4.2 Automatické kotle .....	80	14.1 Čerpadlové skupiny COSMO .....	254
4.3 Kotle na tuhá paliva a biomasu .....	82	14.2 Oběhová a cirkulační čerpadla .....	256
4.4 Manuální kotle na tuhá paliva .....	84	14.3 Příslušenství k oběhovým čerpadlům .....	268
<b>5. FOTOVOLTAICKÉ A SOLÁRNÍ SYSTÉMY</b>	<b>85-109</b>	<b>15. POTRUBNÍ REGULAČNÍ ARMATURY</b>	<b>269-274</b>
5.1 Fotovoltaické systémy .....	85	15.1 Vyvažovací armatury .....	269
5.2 Solární systémy - komponenty a příslušenství .....	89	15.2 Směšovací regulační armatury .....	270
5.3 Solární sety .....	104	<b>16. MĚŘÍČÍ A REGULAČNÍ TECHNIKA</b>	<b>275-278</b>
<b>6. NÁDOBY A OHŘÍVAČE</b>	<b>110-154</b>	16.1 Pokojové termostaty .....	275
6.1 Akumulační nádoby .....	110	<b>17. OCHRANA PŘED NEBEZPEČNÝMI ZPLODINAMI</b>	<b>279</b>
6.2 Ohřivače TUV nepřímotopné .....	121	<b>18. PLNĚNÍ A OCHRANA TOPNÝCH SYSTÉMŮ</b>	<b>280-284</b>
6.3 Ohřivače TUV nepřímotopné vhodné pro tepelná čerpadla .....	130	18.1 Magnetické filtry TRINNITY .....	280
6.4 Nepřímotopné zásobníky ke kotlům .....	136	18.2 Přípravky Fernox .....	281
6.5 Plynové ohřivače TUV .....	139	18.3 Kapaliny .....	284
6.6 Elektrické ohřivače TUV .....	140	<b>19. MOSAZNÉ POTRUBNÍ ARMATURY</b>	<b>285-288</b>
6.7 Ohřivač TUV tepelným čerpadlem .....	153		
<b>7. EXPANZNÍ NÁDOBY</b>	<b>155-157</b>		
7.1 Expanzní nádoby pro topení .....	155		
7.2 Expanzní nádoby pro pitnou vodu .....	157		
<b>8. REKUPERACE TEPLA A VĚTRÁNÍ</b>	<b>158-173</b>		
8.1 Rekuperace a větrání Zehnder .....	158		
8.2 Rekuperace a větrání Ivar .....	165		
8.3 Rekuperace a větrání Soler&Palau .....	167		
8.4 Rekuperace a větrání Nibe .....	171		
8.5 Koupelňové ventilátory Soler&Palau .....	172		



VÝROBKY VHODNÉ PRO KOTLÍKOVÉ DOTACE JSOU OZNAČENY SYMBOLEM .

EXKLUZIVNĚ V  
GC SKUPINA 

sortiment

# TEPELNÁ ČERPADLA



 **NOVELAN**

- záruka nejúspornějšího vytápění
- minimální hlučnost
- čistý a bezstarostný provoz
- možnost vzdáleného ovládání
- možnost čerpat dotace
- vytápění a ohřev vody v jednom
- možnost propojení s fotovoltaikou
- přírodní eko chladivo R290

[www.novelan.cz](http://www.novelan.cz)



# 1.1 Tepelná čerpadla

## TEPELNÁ ČERPADLA NOVELAN

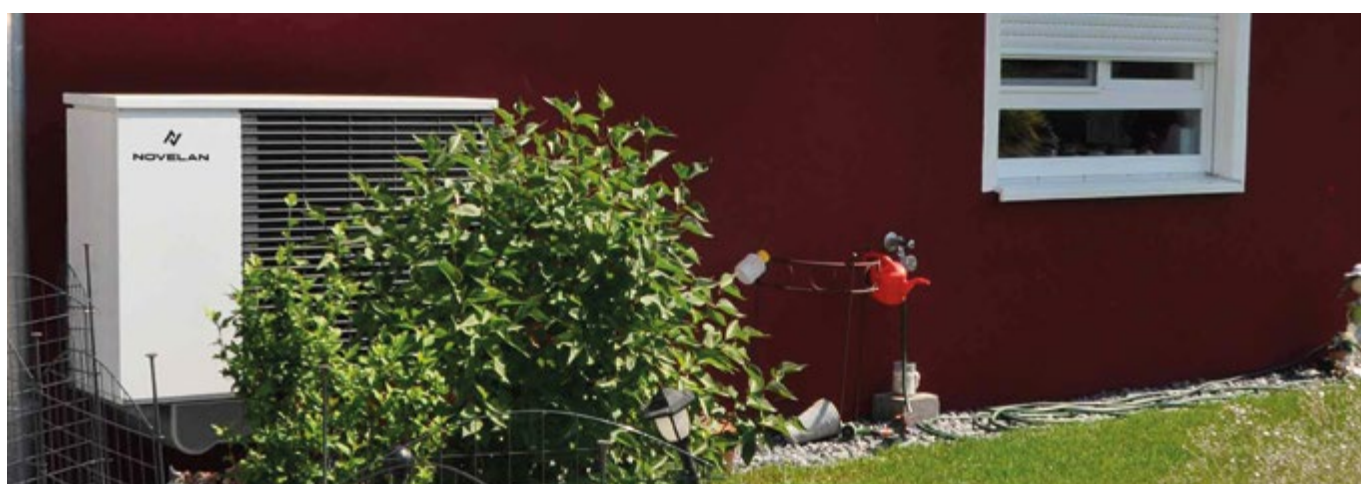


Značka NOVELAN nabízí optimální řešení v oblastech vytápění, chlazení a větrání. Tepelná čerpadla se vyrábějí a též používají v sídle společnosti v německém Kasendorfu. Vyráběné jsou pro téměř každé použití a distribuované specializovanými velkoobchody.

S tepelnými čerpadly od NOVELAN nejen energeticky a hospodárně vytápíte, ale také využíváte teplo z obnovitelných energií a chráníte tak životní prostředí.

### Proč zvolit tepelné čerpadlo Novelan jako zdroj vytápění ?

- Tepelné čerpadlo je zárukou nejúspěšnějšího a zároveň ekologického vytápění.
- Čistý a bezstarostný provoz tepelného čerpadla je samozřejmostí.
- Teplotu nastavíte přes internet ze zahrady i z dovolené a hlavně zdarma.
- Pomůžeme vám s vyřízením dotace, díky které získáte počáteční náklady zpět již za pár let.
- Oproti vytápění plynem ušetříte až 75 % nákladů.
- S manipulací s kotlem na dřevo nebo uhlí a přikládání lopatou je konec.
- Německý vývoj a výroba v nejmodernějším výzkumném centru v Evropě.



## TEPELNÁ ČERPADLA NOVELAN VZDUCH - VODA

### VENKOVNÍ

#### LAVS

LAVS 8 / 12

- + Příslušenství pro obzvlášť tichý provoz LAV
- + LAVS 8 - 43 dB(A)
- + LAVS 12 - 46 dB(A)



#### LAV

LAV 8 / 12

- + Noční chod pro tichý provoz
- + Transport a instalace pouze ve 2 osobách
- + Topný faktor vyšší než 4 (A2/W35, EN14511)

#### LAD

LAD 5 / 7 / 9

- + Nejvyšší výstupní teplota na trhu, až 70 °C
- + Přírodní chladivo R290 nevyžaduje pravidelné kontroly



#### LADV

LADV 9

- + Nejúčinnější tepelné čerpadlo - COP 4.61
- + Nejvyšší výstupní teplota na trhu, až 70 °C
- + Přírodní chladivo R290 nevyžaduje pravidelné kontroly



#### LA

LA 16.1 / 18 / 25.1 / 30

- + Invertorová varianta LA 16.1
- + Oceněný design – Design Plus



### VNITŘNÍ

#### LICV

LICV 8 / 12

- + Nejmenší nároky na prostor
- + Vestavěné hydraulické komponenty

#### LIV

LIV 8 / 12

- + Nejmenší nároky na prostor



#### LI

LI 16.1 / 18 / 25.1 / 30

- + Invertorová varianta LI 16.1

## Polaris

- + Flexibilní instalace kdekoliv v domě
- + Všestranné zapojení vzduchových kanálů



### Tepelná čerpadla jsou invertorová, co to znamená?

Invertorová technologie umožňuje plynule měnit výkon tepelného čerpadla, tak aby odpovídal aktuální potřebě tepla na vytápění a ohřev vody.



## TEPELNÁ ČERPADLA NOVELAN VZDUCH - VODA PRO NOVOSTAVBY, VENKOVNÍ

### LAV NEJTÍŠŠÍ

Obsahuje tepelné čerpadlo LAV + hydraulickou stanici HSV pro ohřev teplé vody.

Součástí HSV je regulátor Luxtronik 2.1, zásobník teplé vody (180 l / 300 l) a taktovací zásobník (60 l / 80 l), přepouštěcí a přepínací ventily, oběhové čerpadlo, expanzní nádoba, pojistná skupina, elektrická topná tyč 6 kW a 9 kW, měření vyrobené energie.

Číslo	Sestava	Tepelný výkon* min/max	Zásobník vody/ akum. nádoba	Elektrokotel	Topný faktor*	Energetická třída sestavy	Cena v Kč **
609259	LAV 8 + HSV 9	2,7 - 7,0 kW	180/60	6 kW	4,19	A <sup>++</sup>	340 510
609260	LAV 8 + HSV 12	2,7 - 7,0 kW	300/80	9 kW	4,19	A <sup>++</sup>	355 230
609262	LAV 12 + HSV 12	4,5 - 11,5 kW	300/80	9 kW	4,01	A <sup>++</sup>	374 150

Obsahuje tepelné čerpadlo LAV + nástěnný regulátor WR 2.1

Součástí WR je regulátor Luxtronik 2.1 a oběhové čerpadlo

609281	LAV 8 + WR 2.1	2,7 - 7,0 kW			4,19	A <sup>++</sup>	256 780
609283	LAV 12 + WR 2.1	4,5 - 11,5 kW			4,01	A <sup>++</sup>	275 700

Vhodné pro chlazení přes jednotky fancoil

### LADV NEJÚČINNĚJŠÍ

Obsahuje tepelné čerpadlo LADV + hydraulickou stanici HSDV pro ohřev teplé vody.

Součástí HSDV je regulátor Luxtronik 2.1, zásobník teplé vody (180 l / 300 l) a taktovací zásobník (60 l / 80 l), přepouštěcí a přepínací ventily, oběhové čerpadlo, expanzní nádoba, pojistná skupina, elektrická topná tyč 6 kW a 9 kW, měření vyrobené energie.

Číslo	Sestava	Tepelný výkon* min/max	Zásobník vody/ akum. nádoba	Elektrokotel	Topný faktor*	Energetická třída sestavy	Cena v Kč **
609305	LADV 9 + HSDV 9	3,06 - 8,11 kW	180/60	6 kW	4,61	A <sup>+++</sup>	320 330
609312	LADV 9 + HSDV 12	3,06 - 8,11 kW	300/80	9 kW	4,61	A <sup>+++</sup>	336 450

### LAD NEJÚSPORNĚJŠÍ

Obsahuje tepelné čerpadlo LAD + hydraulickou věž HTD pro ohřev vody.

Součástí CSD je regulátor Luxtronik 2.0, zásobník teplé vody (180 l) a taktovací zásobník (60 l), přepouštěcí a přepínací ventily, oběhové čerpadlo, expanzní nádoba, pojistná skupina, elektrická topná tyč 6 kW, měření vyrobené energie.

Číslo	Sestava	Tepelný výkon* min/max		Topný faktor*	Energetická třída sestavy	Cena v Kč **
609313	LAD 5 + CSD	5,6 kW		3,8	A <sup>++</sup>	281 350
609317	LAD 7 + CSD	7,7 kW		3,8	A <sup>++</sup>	296 070



LAVS / LAV



CSD / HSDV / HSV



WR 2.1



LADV / LAD

\*údaje při A2/W35 podle EN 14511, \*\*cena neobsahuje instalační materiál, práci a příslušenství.

## TEPELNÁ ČERPADLA NOVELAN VZDUCH - VODA PRO NOVOSTAVBY, VNITŘNÍ

### Polaris FLEXIBILNÍ

Obsahuje tepelné čerpadlo Polaris + hydraulickou stanici HSV pro ohřev teplé vody.

Součástí HSV je regulátor Luxtronik 2.1, zásobník teplé vody 180 l a taktovací zásobník 60 l, přepouštěcí a přepínací ventily, oběhové čerpadlo, expanzní nádoba, pojistná skupina, elektrická topná tyč 6 kW, měření vyrobené energie.

Číslo	Sestava	Tepelný výkon* min/max	Topný faktor*	Energetická třída sestavy	Cena v Kč **
625240	Polaris + HSV 4	1,7 - 4,1 kW	4,0	A <sup>++</sup>	308 300

Obsahuje tepelné čerpadlo Polaris + hydraulický modul HV

Součástí HV je regulátor Luxtronik 2.1, oběhové čerpadlo, expanzní nádoba, pojistná skupina, elektrická topná tyč 6 kW, měření vyrobené energie.

Číslo	Sestava	Tepelný výkon* min/max	Topný faktor*	Energetická třída sestavy	Cena v Kč **
625242	Polaris + HV 4	1,7 - 4,1 kW	4,0	A <sup>++</sup>	253 700

Obsahuje tepelné čerpadlo Polaris + nástěnný regulátor WR 2.1

Součástí WR je regulátor Luxtronik 2.1 a oběhové čerpadlo.

Číslo	Sestava	Tepelný výkon* min/max	Topný faktor*	Energetická třída sestavy	Cena v Kč **
625244	Polaris + WR 4	1,7 - 4,1 kW	4,0	A <sup>++</sup>	229 300

### LICV VNITŘNÍ INSTALACE

Obsahuje tepelné čerpadlo LICV, Luxtronik 2.1, taktovací zásobník (60 l a 80 l), přepouštěcí a přepínací ventily, oběhové čerpadlo, expanzní nádoba, pojistná skupina, elektrická topná tyč 6 kW a 9 kW, měření vyrobené energie.

Číslo	Sestava	Tepelný výkon* min/max	Topný faktor*	Energetická třída sestavy	Cena v Kč **
609138	LICV 8	2,7 - 7,0 kW	4,19	A <sup>++</sup>	310 790
609139	LICV 12	4,5 - 11,5 kW	4,01	A <sup>++</sup>	335 040

### LIV VNITŘNÍ INSTALACE

Obsahuje tepelné čerpadlo LIV, Luxtronik 2.1, přepouštěcí a přepínací ventily, oběhové čerpadlo, expanzní nádoba, pojistná skupina, elektrická topná tyč 6 kW a 9 kW, měření vyrobené energie.

Číslo	Sestava	Tepelný výkon* min/max	Zásobník vody/ akum. nádoba	Elektrokotel	Topný faktor*	Energetická třída sestavy	Cena v Kč **
609268	LIV 8+HSV 9	2,7 - 7,0 kW	180/60	6 kW	4,19	A <sup>++</sup>	336 450
609270	LIV 8+HSV 12	2,7 - 7,0 kW	300/80	9 kW	4,19	A <sup>++</sup>	351 170
609267	LIV 12+HSV 12	4,5 - 11,5 kW	300/80	9 kW	4,01	A <sup>++</sup>	374 150

Obsahuje tepelné čerpadlo LIV + nástěnný regulátor WR 2.1

Součástí WR je regulátor Luxtronik 2.1 a oběhové čerpadlo

609279	LIV 8 + WR 2.1	2,7 - 7,0 kW			4,19	A <sup>++</sup>	252 720
609282	LIV 12 + WR 2.1	4,5 - 11,5 kW			4,01	A <sup>++</sup>	275 700



**Polaris**



**LICV**



**LIV**



**HSV**



**HV**



**WR 2.1**

\*údaje při A2/W35 podle EN 14511, \*\*cena neobsahuje instalační materiál, práci a příslušenství.



## TEPELNÁ ČERPADLA NOVELAN VZDUCH - VODA PRO REKONSTRUKCE, VENKOVNÍ

### LAV NEJTÍŠŠÍ

Obsahuje tepelné čerpadlo LAV + hydraulický modul HV

Součástí HV je regulátor Luxtronik 2.1, oběhové čerpadlo, expanzní nádoba, pojistná skupina, elektrická topná tyč 6 kW a 9 kW, měření vyrobené energie.

Číslo	Sestava	Tepelný výkon* min/max	Topný faktor*	Energetická třída sestavy	Cena v Kč **
609249	LAV 8 + HV 9	2,7 - 7,0 kW	4,19	A <sup>++</sup>	281 220
609252	LAV 8 + HV 12	2,7 - 7,0 kW	4,19	A <sup>++</sup>	287 950
609255	LAV 12 + HV 12	4,5 - 11,5 kW	4,01	A <sup>++</sup>	306 870

### LADV NEJÚČINNĚJŠÍ

Obsahuje tepelné čerpadlo LADV + hydraulický modul HDV

Součástí HDV je regulátor Luxtronik 2.1, oběhové čerpadlo, expanzní nádoba, pojistná skupina, elektrická topná tyč 6 kW a 9 kW, měření vyrobené energie.

Číslo	Sestava	Tepelný výkon* min/max	Topný faktor*	Energetická třída sestavy	Cena v Kč **
609256	LADV 9 + HDV 9	3,06 - 8,11 kW	4,61	A <sup>+++</sup>	262 430
609257	LADV 9 + HDV 12	3,06 - 8,11 kW	4,61	A <sup>+++</sup>	270 430

### LAD NEJÚSPORNĚJŠÍ

Obsahuje tepelné čerpadlo LAD + hydraulický modul HID

Součástí HID je regulátor Luxtronik 2.0, oběhové čerpadlo, expanzní nádoba, pojistná skupina, elektrická topná tyč 6 kW, měření vyrobené energie.

Číslo	Sestava	Tepelný výkon* min/max	Topný faktor*	Energetická třída sestavy	Cena v Kč **
609261	LAD 5 + HID	5,6 kW	3,8	A <sup>++</sup>	227 520
609263	LAD 7 + HID	7,7 kW	3,8	A <sup>++</sup>	242 240
609264	LAD 9 + HID	9,0 kW	3,6	A <sup>++</sup>	258 500

### LA NEJVÝKONNĚJŠÍ

Obsahuje tepelné čerpadlo LA + nástěnný regulátor WR 2.1

Součástí WR je regulátor Luxtronik a oběhové čerpadlo.

Číslo	Sestava	Tepelný výkon* min/max	Topný faktor*	Energetická třída sestavy	Cena v Kč **
609323	LA 16.1 + WR 2.1	13,9 kW	3,7	A <sup>++</sup>	451 530
609345	LA 18-WPR-Net	17,2 kW	3,6	A <sup>++</sup>	528 390
609347	LA 25.1-WPR-Net	24,0 kW	3,6	A <sup>++</sup>	688 590
609348	LA 30-WPR-Net	29,7 kW	3,4	A <sup>++</sup>	700 490



LAVS / LAV



LADV / LAD



LA



HV / HDV / HID



WR 2.1



LUX 2.0

\*údaje při A2/W35 podle EN 14511, \*\*cena neobsahuje instalační materiál, práci a příslušenství.

## TEPELNÁ ČERPADLA NOVELAN VZDUCH - VODA PRO REKONSTRUKCE, VNITŘNÍ

### LIV NEJTÍŠŠÍ

Obsahuje tepelné čerpadlo LIV + hydraulický modul HV

Součástí HV je regulátor Luxtronik 2.1, oběhové čerpadlo, expanzní nádoba, pojistná skupina, elektrická topná tyč 6 kW a 9 kW, měření vyrobené energie.

Číslo	Sestava	Tepelný výkon* min/max	Topný faktor*	Energetická třída sestavy	Cena v Kč **
609273	LIV 8 + HV 9	2,7 - 7,0 kW	4,19	A++	277 160
609275	LIV 8 + HV 12	2,7 - 7,0 kW	4,19	A++	283 890
609276	LIV 12 + HV 12	4,5 - 11,5 kW	4,01	A++	306 870

### LI VNITŘNÍ INSTALACE

Obsahuje tepelné čerpadlo LI, Luxtronik 2.0 a elektrokotel 9 kW (vyjma LI 30).

Číslo	Sestava	Tepelný výkon* min/max	Topný faktor*	Energetická třída sestavy	Cena v Kč **
609142	LI 16.1 (L)	13,9 kW	3,7	A++	414 390
609144	LI 18	17,2 kW	3,6	A++	478 900
609145	LI 18 L	17,2 kW	3,6	A++	485 900
609146	LI 25.1 (L)	24,0 kW	3,6	A++	610 900
609149	LI 30 (L)	29,7 kW	3,4	A++	663 900



LI



\*údaje při A2/W35 podle EN 14511, \*\*cena neobsahuje instalační materiál, práci a příslušenství.

## TEPELNÁ ČERPADLA NOVELAN VZDUCH - VODA PŘÍSLUŠENSTVÍ

Příslušenství LAD		Cena v Kč	Příslušenství LADV		Cena v Kč
609124	Hydraulická věž CSD	<b>112 110</b>	609128	Hydraulická věž HSDV 9	<b>115 540</b>
609121	Hydraulický modul HID	<b>58 280</b>	609129	Hydraulická věž HSDV 12	<b>131 660</b>
609178	Konzole pro instalaci na zem BKS	<b>4 040</b>	609126	Hydraulický modul HDV 9	<b>57 640</b>
626338	Konzole pro instalaci na zeď VKS	<b>6 200</b>	609127	Hydraulická věž HDV 12	<b>65 640</b>
609180	Stěnová průchodka WDF	<b>8 449</b>	609178	Konzole pro instalaci na zem BKS	<b>4 040</b>
609181	3-cestný přepínací ventil USV 1"	<b>4 336</b>	626338	Konzole pro instalaci na zeď VKS	<b>6 200</b>
609182	Teplotní čidlo FSW	<b>932</b>	609180	Stěnová průchodka WDF	<b>8 449</b>
			609181	3-cestný přepínací ventil USV 1"	<b>4 336</b>
			609182	Teplotní čidlo FSW	<b>932</b>

Příslušenství LAV		Cena v Kč	Příslušenství Polaris		Cena v Kč	Příslušenství LICV		Cena v Kč
609135	Hydraulická věž HSV 9	<b>120 870</b>	625233	Nástěnný ovladač WR 4	<b>37 800</b>	609186	Přímý kanál dlouhý LKGL 700	<b>10 084</b>
609136	Hydraulická věž HSV 12	<b>135 590</b>	625238	Hydraulický modul HV 4	<b>62 200</b>	609187	Přímý kanál krátký LKGL 700	<b>5 380</b>
609133	Hydraulický modul HV 9	<b>61 580</b>	625239	Hydraulická stanice HSV 4	<b>116 800</b>	609188	Kanál koleno 90° LKB 700	<b>9 308</b>
609134	Hydraulický modul HV 12	<b>68 310</b>	625376	Vzduchový kanál ADH 315-500	<b>7 700</b>	609189	Průchodka zdi WD 700	<b>4 740</b>
609183	Elektrické koncovky EVS	<b>2 627</b>	625377	Vzduchový kanál ADH 315-1000	<b>12 100</b>	609190	Sada pro připojení na TČ GA 700	<b>4 413</b>
609184	Instalační balíček IPWAV 1" (LAV 8)	<b>7 613</b>	625378	Vzduchový kanál ADH 315-1500	<b>14 190</b>	609191	Zakončovací rám VR 700	<b>2 098</b>
609185	Instalační balíček IPWAV 5/4" (LAV 12)	<b>8 546</b>	625379	Vzduchový kanál ADH 315-2000	<b>16 200</b>	609192	Dešťová drátěná mřížka RSG 700	<b>4 646</b>
609181	3-cestný přepínací ventil USV 1"	<b>4 336</b>	625380	Vzduchový kanál ADH 315-3000	<b>20 290</b>	609193	Povětrnostní drátěná mřížka WSG 700	<b>6 604</b>
609182	Teplotní čidlo FSW	<b>932</b>	625382	Vzduchový kanál ADH 315-4000	<b>24 790</b>	609182	Teplotní čidlo FSW	<b>932</b>

Příslušenství LIV		Cena v Kč	Příslušenství LI		Cena v Kč	Příslušenství LA		Cena v Kč
609186	Přímý kanál dlouhý LKGL 700	<b>10 084</b>	609194	Pružné připojení pro vnitřní TČ IPKL 5/4"	<b>5 423</b>	609205	Pružná připojení IPA 5/4"	<b>4 274</b>
609187	Přímý kanál krátký LKGL 700	<b>5 380</b>	609195	Pružné připojení pro vnitřní TČ IPKL 6/4" (jen LA 30)	<b>7 598</b>	609206	Pružná připojení IPA 6/4" (jen LA 30)	<b>6 836</b>
609188	Kanál koleno 90° LKB 700	<b>9 308</b>	609196	3-cestný přepínací ventil USV 5/4"	<b>10 551</b>	609196	3-cestný přepínací ventil USV 5/4"	<b>10 551</b>
609189	Průchodka zdi WD 700	<b>4 740</b>	609197	3-cestný přepínací ventil USV 6/4" (jen LA 30)	<b>25 622</b>	609197	3-cestný přepínací ventil USV 6/4" (jen LA 30)	<b>25 622</b>
609190	Sada pro připojení na TČ GA 700	<b>4 413</b>	609198	Přímý kanál LKG 900	<b>13 813</b>	609137	Regulátor nástěnný VVPR-Net	<b>36 590</b>
609191	Zakončovací rám VR 700	<b>2 098</b>	609199	Kanál koleno 90° LKB 900	<b>20 184</b>	609207	Datový kabel STL 5m	<b>4 424</b>
609192	Dešťová drátěná mřížka RSG 700	<b>4 646</b>	609200	Průchodka zdi WD 900	<b>6 511</b>	609208	Datový kabel STL 10m	<b>5 164</b>
609193	Povětrnostní drátěná mřížka WSG 700	<b>6 604</b>	609201	Sada pro připojení na TČ GA 900	<b>6 060</b>	609209	Datový kabel STL 20m	<b>6 496</b>
609181	3-cestný přepínací ventil USV 1"	<b>4 336</b>	609202	Zakončovací rám VWR 900	<b>2 828</b>	609210	Datový kabel STL 30m	<b>8 124</b>
609182	Teplotní čidlo FSW	<b>932</b>	609203	Dešťová drátěná mřížka RSG 900	<b>6 060</b>	609211	Datový kabel STL 40m	<b>9 308</b>
			609204	Povětrnostní drátěná mřížka WSG 900	<b>8 546</b>	609212	Datový kabel STL 50m	<b>10 343</b>
			609182	Teplotní čidlo FSW	<b>932</b>	609213	Datový kabel STL 60m	<b>11 675</b>
						609182	Teplotní čidlo FSW	<b>932</b>

## TEPELNÁ ČERPADLA NOVELAN VZDUCH - VODA PŘÍSLUŠENSTVÍ



**IPWAV**  
Instalační balíček pro LAV



**STL**  
Propojovací kabel TČ - displej



**BKS**  
Konzola pro instalaci na zem pro LAD



**IPA**  
Pružné připojení TČ k potrubí



**WKS**  
Konzola pro instalaci na stěnu pro LAD



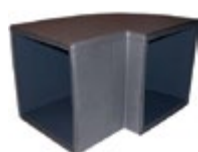
**IPKL**  
Pružné připojení TČ k potrubí



**WDF**  
Stěnová průchodka pro LAD - sestava krytu, potrubí Cu28, izolace a chránička KG 125



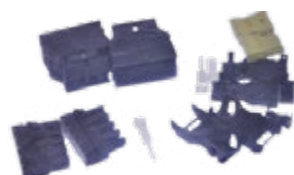
**IPW**  
Pružné připojovací potrubí k LAD



**LKB**  
Koleno VZT pro vnitřní instalaci



**LKGL 700**  
Přímý kanál VZT 0,5 a 1 m pro typ 700



**EVS**  
Koncovky elektrického připojení LAV

**LKGL 900**  
Přímý kanál VZT 1 m pro typ 900



## TEPELNÁ ČERPADLA NOVELAN ZEMĚ - VODA



### SIC/SICV VŠESTRANNÁ

- Všestranné možnosti instalace
- Volitelně vestavěné pasivní chlazení
- V nabídce invertorová varianta
- Vestavěno: hydraulika a vyjímatelný chladicí modul
- Výstupní teplota až +65 °C
- Výkonová řada: 4–19 kW, invertorová 1–17 kW
- Připojení: 3 ~ 400 V



### WSV KOMPAKTNÍ

- Úspora místa – vytápění a příprava teplé vody v jednom zařízení
- Volitelně vestavěné pasivní chlazení
- Řada s frekvenčním řízením výkonu
- Vestavěno: smaltovaný zásobník na teplou vodu 178 l, hydraulika a vyjímatelný chladicí modul
- Výstupní teplota až +65 °C
- Invertorová řada 1–9 kW
- Připojení: 3 ~ 400 V

## TEPELNÁ ČERPADLA NOVELAN ZEMĚ - VODA

### SIC VŠESTRANNÉ

Součástí tepelného čerpadla SIC je regulátor Luxtronik 2.1, expanzomat 12-18 litrů, přepouštěcí a přepínací ventily, oběhové čerpadlo topení a kolektoru, pojistná skupina, elektrická topná tyč 9 kW, měření vyrobené energie.

Číslo	Sestava	Tepelný výkon* min/max	Topný faktor*	Energetická třída sestavy	Cena v Kč ** bez pasivního chlazení
609168	SIC 4.2H3	4,7 kW	4,70	A <sup>++</sup>	217 610
609169	SIC 8.2H3	7,7 kW	4,90	A <sup>++</sup>	232 900
609170	SIC 10.2H3	9,34 kW	5,05	A <sup>++</sup>	250 850
609171	SIC 12.2H3	12,18 kW	5,00	A <sup>++</sup>	263 900
609172	SIC 14.2H3	13,5 kW	5,08	A <sup>++</sup>	280 010
609173	SIC 17.2H3	16,86 kW	4,93	A <sup>++</sup>	294 600
609174	SIC 19.2H3	18,6 kW	4,87	A <sup>++</sup>	308 900

\*údaje při B0/W35 podle EN 14511, \*\*cena neobsahuje instalační materiál, práci a příslušenství.

### SICV VŠESTRANNÉ

Součástí tepelného čerpadla SICV s frekvenčně řízeným kompresorem je regulátor Luxtronik 2.1, expanzomat 12-18 litrů, přepouštěcí a přepínací ventily, oběhové čerpadlo topení a kolektoru, pojistná skupina, elektrická topná tyč 6 kW a 9 kW, měření vyrobené energie.

Číslo	Sestava	Tepelný výkon* min/max	Topný faktor*	Energetická třída sestavy	Cena v Kč ** bez pasivního chlazení	Cena v Kč ** s pasivním chlazením
609160 (609164)	SICV 6.2H(K)3	1,25 / 5,95 kW	4,86	A <sup>++</sup>	243 160	287 140
609161 (609165)	SICV 9.2H(K)3	1,77 / 8,65 kW	4,86	A <sup>++</sup>	282 500	313 020
609162 (609166)	SICV 12.2H(K)3	2,48 / 13,56 kW	4,87	A <sup>++</sup>	300 700	339 020
609163 (609167)	SICV 16.2H(K)3	3,20 / 17,20 kW	4,92	A <sup>++</sup>	318 000	358 010

\*údaje při B0/W35 podle EN 14511, \*\*cena neobsahuje instalační materiál, práci a příslušenství.

### WSV KOMPAKTNÍ

Součástí tepelného čerpadla WSV s frekvenčně řízeným kompresorem je regulátor Luxtronik 2.1, zásobník TUV 178, přepouštěcí a přepínací ventily, oběhové čerpadlo topení a kolektoru, pojistná skupina, elektrická topná tyč 6 kW a 9 kW, měření vyrobené energie.

Číslo	Sestava	Tepelný výkon* min/max	Topný faktor*	Energetická třída sestavy	Cena v Kč ** bez pasivního chlazení	Cena v Kč ** s pasivním chlazením
— (625195)	WSV 4.2K3M	1,02 / 3,90 kW	4,31	A <sup>++</sup>	—	331 190 Kč
609154 (609156)	WSV 6.2H(K)3M	1,25 / 5,95 kW	4,86	A <sup>++</sup>	277 980 Kč	335 400 Kč
609155 (609157)	WSV 9.2H(K)3M	1,77 / 8,65 kW	4,86	A <sup>++</sup>	328 620 Kč	365 020 Kč

\*údaje při B0/W35 podle EN 14511, \*\*cena neobsahuje instalační materiál, práci a příslušenství.

#### Příslušenství k zemním čerpadlům

#### Cena v Kč

609182	Teplovní čidlo FSW	932 Kč
--------	--------------------	--------

### + Možnost rozšířené 10leté záruky na kompresor.\*

- \* Kompresor nesmí přesáhnout 25.000 provozních hodin.
- \* Podmínkou schválení instalace firemním servisem.
- \* Nelze uplatnit u tepelného čerpadla, které využívá aktivní chlazení.
- \* 10letá záruka se dokládá záručním certifikátem. Vyžádejte si jej po schválení instalace.

## TEPELNÁ ČERPADLA NOVELAN ZEMĚ - VODA PŘÍSLUŠENSTVÍ

### DIMENZOVÁNÍ KOLEKTORŮ

Typ	SIC / SICV / WSV							
	4.2	6.2	8.2	10.2	12.2	14.2	17.2	19.2
Výkonová řada	400m	400m	400m	500m	600m	600m	700m	800m
Minimální délka kolektoru	300m	300m	400m	500m	600m	600m	700m	800m
Dimenze potrubí	d40	d32	d32	d40	d32	d32	d32	d32
Možné sestavy	2x150m	3x150m	3x150m	5x100m	4x150m	4x150m	5x150m	5x150m
Dimenze připojení od rozdělovače do TČ	-	d40	d40	d40	d40	d40	d50	d50
Rozdělovač	není potřeba	není potřeba	2ks Y-spojka	5 okruhů	4 okruhy	3 okruhy	5 okruhů	8 okruhů
Spojky	1ks d40	4ks d40	4ks d40	-	-	-	-	-
Spojení potrubí se šachtou/rozdělovačem	není potřeba	6ks redukce d40-32	2ks redukce d50-40	10ks redukce d40-32	8ks redukce d40-32	8ks redukce d40-32	10ks redukce d40-32	16ks redukce d40-32
Redukce PE	2ks d40-32	2ks d40-32	2ks d40-32	2ks d40-32	2ks d40-32	2ks d40-32	2ks d40-32	2ks d40-32
Přechod PE - mosaz	2ks d32-1"	2ks d32-1"	2ks d32-1"	2ks d32-1"	2ks d32-1"	2ks d40-5/4"	2ks d40-5/4"	2ks d40-5/4"
Teplonosná kapalina na -15°C	75L	100L	125L	100L	120L	125L	150L	175L

### DIMENZOVÁNÍ VRTŮ

Minimální délka vrtu (m)	1x80m	1x100m	1x125m	2x85m	2x105m	2x120m	3x90m	3x100m
Rozdělovač	-	-	-	2 okruhy	2 okruhy	2 okruhy	3 okruhy	3 okruhy
Y-kus pro sdružení potrubí z vrtů ø32-32-40mm	2ks Y-sestava 32	2ks Y-sestava 32	2ks Y-sestava 32	4ks Y-sestava 32	4ks Y-sestava 32	4ks Y-sestava 32	6ks Y-sestava 32	6ks Y-sestava 32
Spojky pro spojení potrubí se šachtou/rozdělovačem	není potřeba	není potřeba	není potřeba	4ks spojka d40, 2ks redukce d50-40	4ks spojka d40, 2ks redukce d50-40	4ks spojka d40, 2ks spojka d50-40	6ks spojka d40	6ks spojka d40, 2ks spojka d50
Redukce PE	2ks d40-32	2ks d40-32	2ks d40-32	2ks d40-32	2ks d40-32	-	-	-
Přechod PE - mosaz	2ks d32-1"	2ks d32-1"	2ks d32-1"	2ks d32-1"	2ks d32-1"	2ks d40-5/4"	2ks d40-5/4"	2ks d40-5/4"
Teplonosná kapalina na -15°C	75L	75L	125L	175L	200L	200L	225L	250L

Pozn: 1. Počet a dimenze připojovacích vrvků na šachtu musí být odvozen od jednotlivých výrobců šachet.  
 2. Šachta není povinný prvek, může být nahrazena betonovou škrůží nebo anglickým dvorkem.  
 3. Doporučené jsou kapaliny pro kolektory na bázi lithu nebo glykolu.



# 1.2 Tepelná čerpadla



## TEPELNÁ ČERPADLA VZDUCH - VODA LG THERMA V

### LG THERMA V MONOBLOK S

THERMA V MONOBLOK S je tepelné čerpadlo vybavené nejmodernějšími technologiemi a elektronikou od společnosti LG. Využívá zcela nové, tišší a účinnější kompresory LG R1-Scroll. Výkon tepelného čerpadla se plynule přizpůsobuje skutečné potřebě domu. Díky své konstrukci nepotřebuje ve vašem domě žádné místo. Tepelné čerpadlo je nainstalováno venku.

#### Výhody THERMA V Monoblok S

- výstupní teplota vody až 65 °C
- řízení více topných okruhů
- provoz do -25 °C
- moderní chladivo R32
- inteligentní klimatizace v ceně
- konstantní výkon do -15 °C (90 % výkonu u modelu HM163MR)
- intuitivní regulace v českém jazyce
- barevný displej s dotykovým ovládáním
- rychlá a snadná instalace
- integrovaná komunikace MODBUS pro propojení s chytrou domácností



MONOBLOK	Výkon (kW) Typ	5	7	9	12	14	16
		HM051MR.U44	HM071MR.U44	HM091MR.U44	HM123MR.U34	HM143MR.U34	HM163MR.U34
Jmenovitý výkon/příkon (kW)	vytápění (7/35)	5,50/1,17	7,00/1,49	9,00/1,96	12,00/2,45	14,00/2,92	16,00/3,40
	vytápění (2/35)	5,50/1,31	7,00/1,67	9,00/2,20	12,00/2,86	14,00/3,27	16,00/3,82
	vytápění (-7/35)	5,50/1,72	7,00/2,22	9,00/2,90	12,00/3,53	14,00/4,19	16,00/6,39
	vytápění (-15/35)	5,50/2,20	7,00/2,86	9,00/3,75	12,00/4,71	14,00/5,60	14,40/5,88
	vytápění (-20/45)	5,50/2,75	7,00/2,97	7,60/3,94	10,75/5,19	12,00/5,91	13,25/6,69
	chlazení (35/18)	5,50/1,17	7,00/1,56	9,00/2,14	12,00/2,53	14,00/3,26	16,00/4,00
COP	vytápění (7/35)	4,70	4,70	4,60	4,90	4,80	4,70
	vytápění (2/35)	4,20	4,19	4,10	4,19	4,28	4,19
	vytápění (-7/35)	3,20	3,15	3,10	3,40	3,34	3,27
Chladivo	typ	R32					
Rozměry	mm	1239 x 834 x 330			1239 x 1380 x 330		
Hmotnost	kg	89			118,6		
Napájení	F/V/Hz	1/230/50			1/230/50 - 3/400/50		

Rabatní skupina: KTEC

Číslo	Zkratka 1	Název zboží		SVT kód	Cena v Kč
589077	LGEHM051MR.U44	Tepelné čerpadlo MONOBLOK, model HM051MR, 5,5 kW, 230V	<b>K</b>	26611	<b>167 888</b>
589078	LGEHM071MR.U44	Tepelné čerpadlo MONOBLOK, model HM071MR, 7 kW, 230V	<b>K</b>	26612	<b>172 676</b>
589079	LGEHM091MR.U44	Tepelné čerpadlo MONOBLOK, model HM091MR, 9 kW, 230V	<b>K</b>	26613	<b>182 700</b>
589089	LGEHM123MR.U34	Tepelné čerpadlo MONOBLOK, model HM123MR, 12 kW, 400V	<b>K</b>	26614	<b>212 800</b>
589091	LGEHM143MR.U34	Tepelné čerpadlo MONOBLOK, model HM143MR, 14 kW, 400V	<b>K</b>	26615	<b>216 440</b>
589092	LGEHM163MR.U34	Tepelné čerpadlo MONOBLOK, model HM163MR, 16 kW, 400V	<b>K</b>	26616	<b>220 668</b>

## TEPELNÁ ČERPADLA VZDUCH - VODA LG THERMA V

### LG THERMA V HYDROSPLIT

THERMA V HYDROSPLIT je monoblok rozdělený na venkovní (ODU) a vnitřní jednotku (IDU), vzájemně propojené vodním potrubím. Tepelný výměník je umístěn ve venkovní jednotce. To zabraňuje úniku chladiva do interiéru. Chyťře navržená vnitřní jednotka výrazně urychluje instalaci – z výroby obsahuje expanzní nádobu, oběhové čerpadlo, odvzdušňovací ventil i připravenou elektroinstalaci. Výsledkem je elegantní jednotka s minimem rušivých prvků.

#### Výhody THERMA V HYDROSPLIT

- výstupní teplota vody až 65 °C
- řízení více topných okruhů
- provoz do -25 °C
- moderní chladivo R32
- inteligentní klimatizace v ceně
- konstantní výkon do -7 °C
- intuitivní regulace v českém jazyce
- barevný displej s dotykovým ovládním
- rychlá a snadná instalace
- zásobník na teplou vodu o objemu 200 l (u verze IWT)
- integrovaná komunikace MODBUS pro propojení s chytrou domácností



HYDROSPLIT VNITŘNÍ JEDNOTKA	Pro výkon Typ	HN1600MC.NK1	12, 14, 16	HN1616Y.NB1 (IWT)
Rozměry	mm	490 x 850 x 315		601 x 1812 x 685
Elektrický dohřev (volitelně)	kW/V	3 + 3 / 230		2 + 2 + 2 / 400
Pracovní rozsah	topení (°C)		15 - 65	
Zásobník TUV		-		vnitřní, 200 l

HYDROSPLIT VENKOVNÍ JEDNOTKA	Výkon (kW) Typ	12 HU123MRB.U30	14 HU143MRB.U30	16 HU163MRB.U30
Jmenovitý výkon/příkon (kW)	vytápění (A7/W35)	12,0/2,38	14,0/2,86	16,0/3,33
	vytápění (A2/W35)	12,0/3,11	14,0/3,76	16,0/4,69
	vytápění (A-7/W35)	12,0/4,00	14,0/4,75	16,0/5,71
	chlazení (A35/W18)	12,0/2,23	14,0/2,78	16,0/3,51
COP	vytápění (A7/W35)	5,04	4,89	4,80
	vytápění (A2/W35)	3,86	3,72	3,41
	vytápění (A-7/W35)	3,00	2,95	2,80
EER	chlazení (A35/W18)	5,39	5,04	4,56
Chladivo	typ	R32		
Rozměry	mm	950 x 1380 x 330		
Hmotnost	kg	104,7		
Napájení	F/V/Hz	3/400/50		

Rabatiní skupina: K1EC

Číslo	Zkratka 1	Název zboží	SVT kód	Cena v Kč
605014	LGEHU123MRB.U30+HN1600MC.NK1	Tepelné čerpadlo Hydrosplit, 12 kW, 400V	30168	<b>238 028</b>
605017	LGEHU143MRB.U30+HN1600MC.NK1	Tepelné čerpadlo Hydrosplit, 14 kW, 400V	30170	<b>248 360</b>
605020	LGEHU163MRB.U30+HN1600MC.NK1	Tepelné čerpadlo Hydrosplit, 16 kW, 400V	30172	<b>257 908</b>
605021	LGEHU123MRB.U30+HN1616Y.NB1	Tepelné čerpadlo Hydrosplit s TV (200 l), 12 kW, 400V	26446	<b>375 340</b>
605023	LGEHU143MRB.U30+HN1616Y.NB1	Tepelné čerpadlo Hydrosplit s TV (200 l), 14 kW, 400V	20447	<b>385 672</b>
605026	LGEHU163MRB.U30+HN1616Y.NB1	Tepelné čerpadlo Hydrosplit s TV (200 l), 16 kW, 400V	20448	<b>395 220</b>

## TEPELNÁ ČERPADLA VZDUCH - VODA LG THERMA V SPLIT

### LG THERMA V SPLIT

THERMA V SPLIT jsou tepelná čerpadla, která jsou s domem propojena potrubím s chladivem a mohou být nainstalována až 50 metrů od vnitřní jednotky. Dávají vám tedy větší možnost volby, kam čerpadlo umístit, abyste co nejméně narušili design domu.

#### Výhody THERMA V SPLIT

- široká výkonová řada
- výstupní teplota vody až 65 °C (pro modely s chladivem R32, pro modely s chladivem R410a 57 °C)
- řízení více topných okruhů
- provoz do -25 °C
- moderní chladivo R32 (R32 u modelů o výkonu 5–9 kW, R410a u modelů 12–16 kW)
- inteligentní klimatizace v ceně
- intuitivní regulace v českém jazyce
- barevný displej s dotykovým ovládním
- integrovaná komunikace MODBUS pro propojení s chytrou domácností



SPLIT VNITŘNÍ JEDNOTKA	Pro výkon Typ	5, 7, 9 HN091MR.NK5	12, 14, 16 HN1636M.NK5
Rozměry	mm	490 x 850 x 315	
Elektrický dohřev	kW/V	3 + 3 / 230	2 + 2 + 2 / 400
Pracovní rozsah	topení (°C)	15 - 65	15 - 57

SPLIT VENKOVNÍ JEDNOTKA	Výkon (kW) Typ	5 HU051MR.U44	7 HU071MR.U44	9 HU091MR.U44	12 HU123MA.U33	14 HU143MA.U33	16 HU163MA.U33
Jmenovitý výkon/příkon (kW)	vytápění (7/35)	5,50/1,10	7,00/1,40	9,00/1,90	12,00/2,60	14,00/3,20	16,00/3,80
	vytápění (2/35)	5,50/1,60	7,00/2,10	9,00/2,70	12,00/3,10	14,00/3,70	16,00/4,70
	vytápění (-7/35)	5,50/2,00	7,00/2,60	9,00/3,30	12,00/3,40	14,00/4,20	16,00/5,30
	vytápění (-15/35)	5,12/2,23	6,00/2,67	7,80/3,51	11,66/3,57	12,99/4,32	13,70/5,04
	vytápění (-20/45)	4,26/2,45	5,11/3,08	6,54/3,99	10,32/4,43	10,80/5,12	12,30/6,58
COP	vytápění (7/35)	4,90	4,90	4,65	4,55	4,41	4,26
	vytápění (2/35)	3,50	3,40	3,35	3,85	3,78	3,38
	vytápění (-7/35)	2,70	2,72	2,71	3,52	3,30	3,02
Chladivo	typ	R32			R410a		
Rozměry	mm	950 x 1380 x 330			950 x 1380 x 330		
Napájení	F/V/Hz	1/230/50			3/400/50		

Rabatní skupina: K1EC

Číslo	Zkr. 1	Název zboží	SVT kód	Cena v Kč
581972	LGEHU051MR.U44+HN091MR.NK5	Čerpadlo tepelné R32 Split 5kW venkovní + R32 Split 5-9kW vnitřní	2389	<b>181 664</b>
582023	LGEHU071MR.U44+HN091MR.NK5	Čerpadlo tepelné R32 Split 7kW venkovní + R32 Split 5-9kW vnitřní	23892	<b>188 720</b>
582027	LGEHU091MR.U44+HN091MR.NK5	Čerpadlo tepelné R32 Split 9kW venkovní + R32 Split 5-9kW vnitřní	23893	<b>201 124</b>
582038	LGEHU123MA.U33+HN1636M.NK5	Čerpadlo tepelné R410a Split 12kW - 3f venkovní + R410a Split 12-16kW - 3f vnitřní	26156	<b>220 668</b>
582047	LGEHU143MA.U33+HN1636M.NK5	Čerpadlo tepelné R410a Split 14kW - 3f venkovní + R410a Split 12-16kW - 3f vnitřní	26157	<b>232 596</b>
582051	LGEHU163MA.U33+HN1636M.NK5	Čerpadlo tepelné R410a Split 16kW - 3f venkovní + R410a Split 12-16kW - 3f vnitřní	26158	<b>262 052</b>



## TEPELNÁ ČERPADLA VZDUCH - VODA LG THERMA V SPLIT

### LG THERMA V SPLIT IWT

THERMA V SPLIT IWT je tepelné čerpadlo s vnitřní jednotkou, která má integrovaný nerezový zásobník na teplou vodu o objemu 200 l. Představuje jedinečné prostorově úsporné řešení a moderní čistý design.

#### Výhody THERMA V SPLIT IWT

- rychlá a snadná instalace
- nerezový zásobník na teplou vodu o objemu 200 l
- expanzní nádoba topného systému 8 l
- výkonné oběhové čerpadlo topného systému
- záložní elektrokotel o výkonu 3 kW
- nižší hmotnost a kompaktní rozměry
- vzdálenost od venkovní jednotky až 50 m
- prostorová úspora – zabere méně než 0,5 m<sup>2</sup>
- integrovaná komunikace MODBUS pro propojení s chytrou domácností



SPLIT IWT VNITŘNÍ JEDNOTKA	Pro výkon Typ	5, 7, 9 HN0913T.NKO
Rozměry	mm	600 x 1750 x 660
Elektrický dohřev	kW / V	3 / 230
Pracovní rozsah	topení (°C) / chlazení (°C)	15 - 65 / 5 - 27
Zásobník TUV		vnitřní, 200 l, nerez

SPLIT VENKOVNÍ JEDNOTKA	Výkon (kW) Typ	5 HU051MR.U44	7 HU071MR.U44	9 HU091MR.U44
Jmenovitý výkon/příkon (kW)	vytápění (7/35)	5,50/1,10	7,00/1,40	9,00/1,90
	vytápění (2/35)	5,50/1,60	7,00/2,10	9,00/2,70
	vytápění (-7/35)	5,50/2,00	7,00/2,60	9,00/3,30
	vytápění (-15/35)	5,12/2,23	6,00/2,67	7,80/3,51
	vytápění (-20/45)	4,26/2,45	5,11/3,08	6,54/3,99
COP	vytápění (7/35)	4,90	4,90	4,65
	vytápění (2/35)	3,50	3,40	3,35
	vytápění (-7/35)	2,70	2,72	2,71
Chladivo	typ	R32		
Rozměry	mm	950 x 834 x 330		
Napájení	F/V/Hz	1/230/50		

Rabátní skupina: K1EC

Číslo	Zkratka 1	Název zboží	SVT kód	Cena v Kč
614066	LGEHU051MR.U44+HN0913T.NKO	Čerpadlo tepelné R32 Split 5kW venkovní + Split IWT 5-9kW, vnitřní, int. nerez zásobník 200 l	2389	<b>274 512</b>
614067	LGEHU071MR.U44+HN0913T.NKO	Čerpadlo tepelné R32 Split 7kW venkovní + Split IWT 5-9kW, vnitřní, int. nerez zásobník 200 l	23892	<b>281 568</b>
614069	LGEHU091MR.U44+HN0913T.NKO	Čerpadlo tepelné R32 Split 9kW venkovní + Split IWT 5-9kW, vnitřní, int. nerez zásobník 200 l	23893	<b>293 972</b>

# 1.3 Tepelná čerpadla

## PRINCIP TEPELNÝCH ČERPADEL

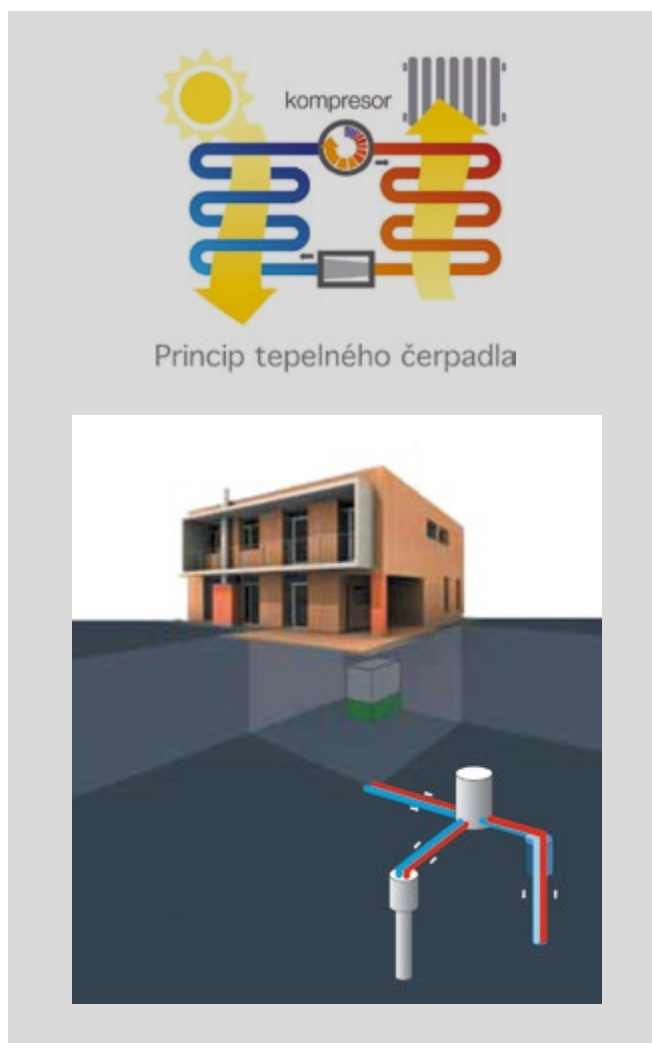


Tepelné čerpadlo je zařízení **určené k vytápění a chlazení obydlí a k přípravě teplé vody**. Spotřebovává méně elektrické energie, než dodává ve formě tepla do obydlí. Část této dodané energie odebereme z venkovního prostředí - ze vzduchu, země nebo vody. Protože jeho provozní náklady jsou nižší, než u jiných bezobslužných zdrojů jako je třeba elektrokotel, dosahuje významných finančních úspor.

Tepelná čerpadla fungují na principu opačném než chladnička - tj. vytápí, a přitom ochlazuje vnější prostředí = odebírají mu teplo (např. venkovnímu vzduchu), tj. nasávají ho a vyfukují a přitom vytápí vnitřní prostor domu. Takže např. venkovní vzduch, který má teplotu 10 °C, zchladí na 5 °C a získané teplo využijí na zvýšení teploty otopné vody např. podlahového vytápění z 40 °C na 45 °C.

Tepelná čerpadla se dělí dle zdroje tepla, který pro svou funkci využívají. Tím bývá nejčastěji venkovní vzduch, půda (země) s vrt nebo zemními kolektory a také povrchová nebo podzemní voda. Samostatnou kapitolou jsou průmyslové instalace například pro chlazení technologické vody a následné vytápění apod. Prodáváme všechny druhy systémů tepelných čerpadel: **vzduch x voda, voda x voda, země x voda**.

Exkluzivně Vám nabízíme tepelná čerpadla tradičního švédského výrobce. Více než 90 let zkušeností švédské firmy Thermia v oblasti vysoce efektivního vytápění a přípravy teplé vody je zárukou použití moderních technologií s garancí kvality výrobků. Použitím jediného řešení můžete splnit všechny Vaše požadavky na tepelnou pohodu v obytných zónách, velké množství teplé vody pro mytí a případně chlazení a vytápění bazénu. V tepelných čerpadlech Thermia jsou použity patentované technologie společnosti Thermia a další inovativní řešení, jako například TWS a HGW pro ohřev TV, Optimum pro dosažení maximálního COP a další.



## TEPELNÁ ČERPADLA IVAR.HP iTEC ECO STANDARD / PLUS / TOTAL



### VZDUCH x VODA, INVERTER, VENKOVNÍ MONOBLOK

IVAR.HP iTec Eco je vysoce efektivní kompaktní tepelné čerpadlo vzduch x voda v provedení venkovní monoblok, využívající inverterovou technologii. Kompressor s proměnnými otáčkami řízený frekvenčním měničem průběžně přizpůsobuje výstupní výkon tepelného čerpadla aktuální tepelné ztrátě vytápěného objektu. Již nikdy nebudete spotřebovávat více energie, než je zapotřebí, a to samozřejmě snižuje Vaše náklady na vytápění.

Vzduchové tepelné čerpadlo IVAR.HP iTec Eco je dostupné ve čtyřech výkonových verzích: 1,1-5 kW (jednofázové), 1,7-8 kW (třífázové), 3,4-12 kW (třífázové) a 3,4-16 kW (třífázové) a přináší vám spolehlivé a efektivní řešení vytápění nových a rekonstruovaných rodinných domů a bytů o tepelné ztrátě do cca 20 kW.

Tepelné čerpadlo je situováno ve venkovní jednotce. Vnitřní jednotka je dodávána ve verzi STANDARD, PLUS, TOTAL, TOTAL +60 nebo TOTAL COMPACT. Tepelné čerpadlo získává nízkopotenciální tepelnou energii z venkovního vzduchu do venkovní teploty -25 °C.

#### STANDARD

- vytápění, příprava TV a chlazení
- úsporný a tichý ventilátor s řízenými otáčkami
- inteligentní řídicí systém v ČR
- tichý dvojitý rotační kompresor Samsung
- ekologické chladivo R32
- elektronický expanzní ventil
- teplota na výstupu až 65 °C
- možnost řízení přes webové rozhraní Thermia Online





#### PLUS

- vybavení verze STANDARD a navíc:
- víceúhňový pomocný ohřev 3/6/9/12/15 kW
- elektronické oběhové čerpadlo
- třífázový přepínací ventil TV

#### TOTAL

- vybavení verze PLUS a navíc:
- integrovaný zásobníkový ohřivač teplé vody TVVS 180 l z nerezové oceli třídy 316
- možnost integrované 3bodové připojené akumulční nádoby 60 l s přidaným druhým oběhovým čerpadlem a 12l expanzní nádrží (iTEC – Total +60)
- možnost snížené výšky skříně Compact (iTEC – Total Compact)

Rabatní skupina: K1CW

Model	Standard	Plus	Total	Total +60	Total Compact
iTec Eco 5 SP  SVT: 30634	507122 IVAIHP086L4754	489668 IVAIHP086L4970	507125 IVAIHP086L4748	533479 IVAIHP086L4821	507126 IVAIHP086L4830
Cena v Kč	<b>167 844</b>	<b>203 836</b>	<b>218 493</b>	<b>280 272</b>	<b>218 493</b>
iTec Eco 9  SVT: 30635	507123 IVAIHP086L4755	490009 IVAIHP086L4972	487685 IVAIHP086L4749	526842 IVAIHP086L4822	507143 IVAIHP086L4831
Cena v Kč	<b>203 628</b>	<b>239 620</b>	<b>254 277</b>	<b>316 056</b>	<b>254 277</b>
iTec Eco 12  SVT: 30636	582201 IVAIHP203243S	580756 IVAIHP203243P	565319 IVAIHP203243T	580472 IVAIHP203243TQE	578082 IVAIHP203243TC
Cena v Kč	<b>250 424</b>	<b>286 415</b>	<b>301 073</b>	<b>362 852</b>	<b>301 073</b>
iTec Eco 16  SVT: 30637	498701 IVAIHP086L4756	494740 IVAIHP086L4974	490455 IVAIHP086L4750	582202 IVAIHP086L4823	507144 IVAIHP086L4832
Cena v Kč	<b>291 714</b>	<b>327 705</b>	<b>342 363</b>	<b>404 142</b>	<b>342 363</b>



## TEPELNÁ ČERPADLA IVAR.HP ATHENA TOTAL 300 / TOTAL+60 / TOTAL COMPACT



### VZDUCH x VODA, VENKOVNÍ MONOBLOK

IVAR.HP Athena H a HC jsou vzduchová tepelná čerpadla (typu vzduch/voda) s invertorovou technologií, poskytující vysoce hospodárné vytápění, chlazení a ohřev teplé vody zejména díky scroll kompresoru EVI Copeland s proměnnými otáčkami a dalším inovativním řešením.

Athena byla vyvinuta s ohledem na co nejnižší hlučnost provozu, tomu odpovídá robustní výparník venkovní jednotky a speciální ventilátor, který je provozován na nízké otáčky.

Invertorem řízený kompresor neustále upravuje výstupní výkon podle aktuální potřeby, čímž je dosaženo vynikajícího sezónního topného faktoru SCOP 4,7 (pro Athena 14 H podle EN14825, průměrné klima, podlahové vytápění).

Athena exceluje vedle efektivitu vytápění i v množství připravené teplé vody pro uživatele, umí připravit až 417 litrů teplé vody o teplotě 40 °C (platí pro Athena 18 H s vnitřní jednotkou Total 300, podle EN16147, průměrné klima, v komfortním režimu).

Athena HC má vestavěnou funkci chlazení.

Toto tepelné čerpadlo je flexibilním řešením pro novostavby i rekonstrukce, protože Athena díky funkci EVI dokáže dodávat otopnou vodu o teplotě až 65 °C. Je vyráběno ve výkonech 14 a 18 kW. Tepelné čerpadlo je situováno ve venkovní jednotce a získává nízkopotenciální tepelnou energii z venkovního vzduchu do venkovní teploty -20 °C.

Vnitřní jednotka se vyznačuje moderním designem s elegantním skleněným barevným dotykovým displejem. Je dodávána ve verzi TOTAL 300, TOTAL +60 a TOTAL COMPACT.

Výběr jednotky závisí na skladbě vaší otopné soustavy a na tom, co je potřeba k zajištění maximálního komfortu.

Dálkové ovládání Thermia Online je základní součástí řídicího systému a umožňuje vám ovládat a monitorovat vaše tepelné čerpadlo Athena pomocí chytrého telefonu nebo počítače.

### TOTAL 300

- inteligentní řídicí systém v ČJ s barevným dotykovým displejem
- vestavěný webserver pro dálkové ovládání Thermia Online
- vícestupňový pomocný ohřev 3/6/9 kW
- elektronické oběhové čerpadlo
- třícestný přepínací ventil TV
- integrovaný zásobníkový ohřivač teplé vody TWS 300 l z nerezové oceli třídy 316

### TOTAL+60

- inteligentní řídicí systém v ČJ s barevným dotykovým displejem
- vestavěný webserver pro dálkové ovládání Thermia Online
- vícestupňový pomocný ohřev 3/6/9 kW
- elektronické oběhové čerpadlo
- třícestný přepínací ventil TV
- integrovaný zásobníkový ohřivač teplé vody TWS 180 l z nerezové oceli třídy 316
- integrovaná akumulační nádoba 60 l

### TOTAL COMPACT

- inteligentní řídicí systém v ČJ s barevným dotykovým displejem
- vestavěný webserver pro dálkové ovládání Thermia Online
- vícestupňový pomocný ohřev 3/6/9 kW
- elektronické oběhové čerpadlo
- třícestný přepínací ventil TV
- integrovaný zásobníkový ohřivač teplé vody TWS 180 l z nerezové oceli třídy 316
- snížená výška skříňe verze Compact

Rabatní skupina: K1BX

Model	Total 300	Total +60	Total Compact
Athena 14 H	602644	605236	598936
SVT: 31386	IVAIHPA14HT3	IVAIHPA14HT60	IVAIHPA14HTC
Cena v Kč	<b>425 795</b>	<b>453 747</b>	<b>397 972</b>
Athena 14 HC	602174	621636	598230
SVT: 31388	IVAIHPA14HCT3	IVAIHPA14HCT60	IVAIHPA14HCTC
Cena v Kč	<b>425 795</b>	<b>453 747</b>	<b>397 972</b>
Athena 18 H	599473	605235	600449
SVT: 31387	IVAIHPA18HT3	IVAIHPA18HT60	IVAIHPA18HTC
Cena v Kč	<b>454 770</b>	<b>482 721</b>	<b>426 947</b>
Athena 18 HC	601857	625262	607962
SVT: 31389	IVAIHPA18HCT3	IVAIHPA18HCT60	IVAIHPA18HCTC
Cena v Kč	<b>454 770</b>	<b>482 721</b>	<b>426 947</b>



## TEPELNÁ ČERPADLA IVAR.HP CALIBRA



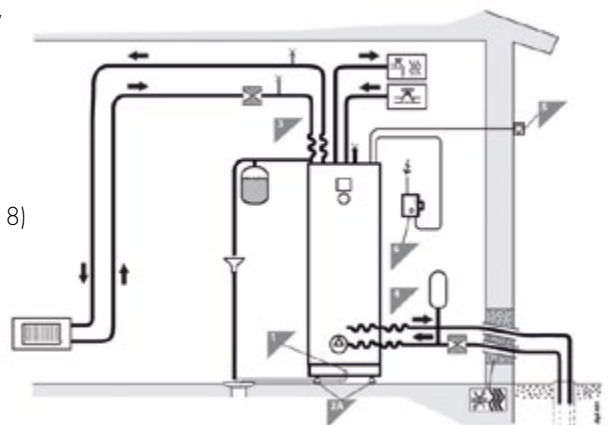
### ZEMĚ x VODA

Švédské tepelné čerpadlo IVAR.HP CALIBRA (ECO) typu země x voda přinese spolehlivé a efektivní řešení vytápění nových a rekonstruovaných rodinných domů o tepelné ztrátě do 20 kW. Tepelná čerpadla IVAR.HP CALIBRA (ECO) využívají k vytápění nízkopotenciální tepelnou energii akumulovanou v zemi. Jedná se o kompaktní tepelná čerpadla nabízející mimořádně vysoký roční topný faktor. Nejvyšší úroveň technologie poskytuje variabilní výkon tepelného čerpadla v závislosti na aktuálním požadavku. Nejnovější technologii podtrhuje řídicí systém GENESIS s dotykovým displejem, který je vyvinutý výhradně pro invertorová tepelná čerpadla přímo společností Thermia.






Použitím jediného řešení můžete splnit všechny Vaše požadavky na tepelnou pohodu v obytných zónách a velké množství teplé vody pro mytí. Integrovaná technologie „TWS“ poskytuje o 15 % více teplé vody a rychleji než běžná TČ s přípravou teplé vody. Toho je dosaženo optimalizací celého procesu přípravy teplé vody a proporcí tvaru zásobníku teplé vody a spirálového výměníku tepla.

Tepelné čerpadlo je možno jednoduše připojit na internet a dálkově jej ovládat. Díky komunikaci Modbus je možno jej také řídit nadřazenou regulací. S volitelným příslušenstvím lze ohřívat bazén, chladit a technologie SG ready umožňuje spolupráci s fotovoltaikou. Na rozdíl od verze Calibra verze Calibra Eco používá ekologické chladivo R452B s nižší uhlíkovou stopou.

- výkonová řada Calibra: 1,5-7, 3-12; Calibra Eco 2-8, 3-12, 4-16 kW
- moderní design Genesis
- inteligentní řídicí systém s dotykovým displejem
- tichý Scroll kompresor Copeland s proměnlivými otáčkami
- nerezové deskové výměníky tepla MPHE
- chladivo R410A (Calibra) nebo R452B (Calibra Eco)
- zabudovaný pomocný elektrokotel 2/4/6 kW (Calibra 7, Calibra Eco 8) nebo 3/6/9 kW
- elektronická oběhová čerpadla
- integrovaný zásobníkový ohřívač teplé vody TWS 184 l z nerezové oceli třídy 316
- vestavěná možnost řízení přes webové rozhraní Thermia Online



Rabatní skupina: K1BX

Číslo	Zkr. 1	Název zboží		SVT kód	Cena v Kč
543533	IVAIHP086L6026	Tepelné čerpadlo země x voda IVAR.HP Calibra 7		24540	<b>265 744</b>
565182	IVAIHP086L5951	Tepelné čerpadlo země x voda IVAR.HP Calibra 12		24541	<b>308 150</b>
581090	IVAIHP203645	Tepelné čerpadlo země x voda IVAR.HP Calibra Eco 8		26142	<b>279 016</b>
604979	IVAIHP203650	Tepelné čerpadlo země x voda IVAR.HP Calibra Eco 12		26143	<b>323 580</b>
604604	IVAIHP204010	Tepelné čerpadlo země x voda IVAR.HP Calibra Eco 16		26144	<b>366 265</b>

# 1.4 Tepelná čerpadla



## TEPELNÁ ČERPADLA NIBE VZDUCH - VODA, MONOBLOK

### NIBE S2125, F2120, F2040

Tepelné čerpadlo vzduch/voda dokáže pokrýt většinu nároků na vytápění, i v nízkých venkovních teplotách s vysokou výstupní teplotou. Sestavy tepelných čerpadel s vnitřními jednotkami WVM jsou díky jednoduché montáži dokonalým řešením pro koncového zákazníka i montážní firmu. Pro speciální požadavky bez nutnosti ohřevu vody je možné zapojení regulátoru SMO.

#### HLAVNÍ VÝHODY S2125

- velmi tichý provoz – pouze 38 dBA(A)\*
- výstupní teplota až 75°C
- optimalizovaný sezónní topný faktor SCOP 5,0 a nízké provozní náklady
- vysoká účinnost při vytápění, chlazení i ohřevu vody
- výkonnostní řady 8, 12 kW

#### HLAVNÍ VÝHODY F2120

- velmi tichý provoz – pouze 39 dBA(A)
- výstupní teplota až 65°C
- optimalizovaný sezónní topný faktor SCOP 5,0 a nízké provozní náklady
- vysoká účinnost při vytápění, chlazení i ohřevu vody
- výkonnostní řady 16, 20 kW

#### HLAVNÍ VÝHODY F2040

- výstupní teplota až 58 °C
- vysoce efektivní chladicí výkon
- zabudovaná vana pro odvod kondenzátu
- výkonnostní řady 6, 8, 12, 16 kW

\* Hladina akustického tlaku ve 2 m dle EN 12102.



Rabatní skupina: K1BF

#### TECHNICKÁ DATA

#### S2125

#### F2120

	8 kW	12 kW	16 kW	20 kW
Výkon	8 kW	12 kW	16 kW	20 kW
Jmenovité napětí	230 V	230 V	400 V	400 V
Max.výstupní teplota topného média	75°C	75°C	65 °C	65 °C
Rozměry (V x Š x H)	1070 x 1130 x 820	1070 x 1130 x 820	1165 x 1280 x 612	1165 x 1280 x 612
SCOP pro 35 °C (průměrné klima)	5,33	6,8	5,05	5,05
SCOP pro 55 °C (průměrné klima)	5,3	7,6	3,9	3,9
Min. a max. teplota vzduchu při vytápění	-25 °C/ 38 °C	-25 °C/ 38 °C	-25 °C/ 38 °C	-25 °C/ 38 °C
Max. hladina akustického tlaku ve 2m dB(A)	38	38	39	39
SVT kód	<b>K</b> 30922	<b>K</b> 30921	<b>K</b> 21199	<b>K</b> 21200
Číslo	605299	601587	505863	469183
Zkratka 1	NIBHP064220	NIBHP064218	NIBHP064139	NIBHP064141
<b>Cena v Kč</b>	<b>205 000</b>	<b>229 500</b>	<b>296 000</b>	<b>336 000</b>

#### TECHNICKÁ DATA

#### F2040

	6 kW	8 kW	12 kW	16 kW
Výkon	6 kW	8 kW	12 kW	16 kW
Max.výstupní teplota topného média	58 °C	58 °C	58 °C	58 °C
Rozměry (V x Š x H)	791 x 993 x 364	895 x 1035 x 442	995 x 1145 x 452	1450 x 1145 x 452
SCOP pro 35 °C (průměrné klima)	4,8	4,38	4,43	4,48
SCOP pro 55 °C (průměrné klima)	3,46	3,25	3,38	3,43
Min. a max. teplota vzduchu při vytápění	-25 °C/ 43 °C	-25 °C/ 43 °C	-25 °C/ 43 °C	-25 °C/ 43 °C
Max. hladina akustického tlaku ve 2m dB(A)	41	45,5	49,5	51
SVT kód	<b>K</b> 30481	<b>K</b> 5393	<b>K</b> 5394	<b>K</b> 5401
Číslo	505845	469773	505835	469774
Zkratka 1	NIBHP064206	NIBHP064109	NIBHP064092	NIBHP064108
<b>Cena v Kč</b>	<b>107 500</b>	<b>147 000</b>	<b>172 500</b>	<b>212 500</b>

#### KOMPATIBILITA SYSTÉMOVÝCH JEDNOTEK

#### S2125

#### F2120

#### F2040

Číslo	Zkratka 1	Typ jednotky	8 kW	12 kW	16 kW	20 kW	6 kW	8 kW	12 kW	16 kW	Cena v Kč
579513	NIBWVM069229	WVM225	x								<b>K1BB 103 500</b>
505837	NIBWVM069430	WVM310	x	x	x		x	x	x	x	<b>K1BE 141 000</b>
589045	NIBWVM069196	WVM S320	x	x	x		x	x	x		<b>K1BD 125 000</b>
505841	NIBWVM069400	WVM 500			x	x	x	x	x	x	<b>K1BB 154 000</b>
580807	NIBAS067654	SMO S40	x	x	x	x	x	x	x	x	<b>K1BD 35 000</b>
505824	NIBAS067225	SMO 40	x	x	x	x	x	x	x	x	<b>K1BD 32 000</b>
505811	NIBAS067224	SMO 20	x	x	x	x	x	x	x	x	<b>K1BD 21 000</b>

## TEPELNÁ ČERPADLA NIBE SPLIT AMS 10 + LUCIE 200 SPLIT

Kombinace tepelného čerpadla NIBE AMS 10 a vnitřní jednotky LUCIE 200 SPLIT tvoří kompletní systém pro vytápění a ohřev vody. Vnitřní jednotka LUCIE 200 SPLIT má kompaktní rozměry pro snadnou instalaci v interiéru.

### HLAVNÍ VÝHODY:

- řízený výkon kompresoru
- výstupní teplota až 58 °C
- provoz až do -20 °C venkovní teploty
- snadná instalace
- regulátor s intuitivním ovládáním a barevným displejem
- integrovaný smaltovaný zásobník 200 litrů, elektrokotel 6 kW, třícestný ventil
- oběhové čerpadlo s řízenými otáčkami, filterball
- výkonnostní sety 6, 8, 12, 16 kW



### TECHNICKÁ DATA

	AMS 10			
Výkon	6 kW	8 kW	12 kW	16 kW
Max.výstupní teplota topného média	58°C	58°C	58°C	58°C
Rozměry (V x Š x H)	640 x 800 x 290	750 x 780 x 340	845 x 970 x 370	1300 x 970 x 370
SCOP pro 35 °C (průměrné klima)	4,8	4,38	4,43	4,48
SCOP pro 55 °C (průměrné klima)	3,46	3,25	3,38	3,43
Min. a max. teplota vzduchu při vytápění	-20°C/ 43°C	-20°C/ 43°C	-20°C/ 43°C	-20°C/ 43°C
Hladina akustického tlaku ve 2m dB(A)	37	41	44	48

Rabátní skupina: K1BF

Číslo	Zkratka 1	Název zboží	SVT kód	Cena v Kč
599175	NIBSET 1/LS6	AMS 10-6 + Lucie 200-6 SPLIT		<b>158 000</b>
571804	NIBSET 3/LS8-12 AKCE	AMS 10-8 + Lucie 200-8 SPLIT	<b>K</b> 25499	<b>170 500</b>
567114	NIBSET 5/LS8-12 AKCE	AMS 10-12 + Lucie 200-12 SPLIT	<b>K</b> 25500	<b>186 500</b>
599724	NIBSET 7/LS16	AMS 10-16 + Lucie 200-16 SPLIT		<b>224 000</b>



## TEPELNÁ ČERPADLA NIBE ZEMĚ - VODA, VODA - VODA

### TEPELNÁ ČERPADLA, KTERÁ NEJSOU VIDĚT



### TEPELNÁ ČERPADLA NIBE S1155, S1255, F1145, F1245, F1345, F1355

NIBE tepelná čerpadla země - voda jsou vhodným řešením pro rodinné domy i průmyslové a komerční objekty vyžadující vysoký provozní výkon. Tepelná čerpadla zajišťují ekologický způsob vytápění, případně i chlazení, s minimálními provozními náklady. Navrženy byly tak, aby splýnuly s jakýmkoliv interiérem a působily nerušivým dojmem.

#### Hlavní přednosti NIBE S1155 a S1255

- kompresor s řízeným výkonem
- kombinace s fotovoltaickým systémem dle požadavků NZÚ
- konektivita s chytrou domácností a chytrým příslušenstvím NIBE
- vzdálená správa přes MyUplink
- dotykový displej



**KOLEKTOR ZDARMA.  
10 LET ZÁRUKA NA KOMPRESOR.**

#### Hlavní přednosti NIBE F1145 a F1245

- kompresor typu start stop
- vzdálená správa pomocí NIBE Uplink
- vhodné do residenčních objektů i průmyslových budov

#### Hlavní přednosti NIBE F1345 a F1355

- svým vysokým výkonem splňují požadavky průmyslových a komerčních objektů
- možnost vytvoření kaskády až 9 tepelných čerpadel a dosažení výkonu až 540 kW
- vzdálená správa pomocí NIBE Uplink

#### Pasivní chlazení – jedinečné řešení pro zachování ideálního vnitřního klimatu po celý rok

- S1155 PC, S1255 PC, F1145 PC, F1245 PC
- nejúčinnější způsob chlazení pomocí oběhových čerpadel bez provozu kompresoru
- chlazení řízeno autonomně tepelným čerpadlem
- díky integrovanému výměníku není třeba dalšího příslušenství

Rabatní skupina: K1BF

TECHNICKÁ DATA	S1155			S1255		
Výkon	1,5-6 kW	3-12 kW	4-16 kW	1,5-6 kW	3-12 kW	4-16 kW
Zásobník vody	možnost připojení dle požadavku			180 l/nerez		
Max.výstupní teplota topného média	65 °C			65°C		
Rozměry (V x Š x H)	1500 x 600 x 620			1800 x 600 x 620		
SCOP pro 35 °C (průměrné klima)	5,2	5,2	5,2	5,2	5,2	5,2
SCOP pro 55 °C (průměrné klima)	4,0	4,1	4,1	4,0	4,1	4,1
Číslo	623391	623392	603424	557022	552948	605708
Zkratka 1	NIBHP065447	NIBHP065439	NIBHP065443	NIBHP065472	NIBHP065455	NIBHP065464
<b>Cena v Kč</b>	<b>258 000</b>	<b>284 000</b>	<b>335 500</b>	<b>287 000</b>	<b>307 500</b>	<b>363 500</b>

# ŘEŠENÍ PRO KAŽDÝ SYSTÉM



**COSMO**

**BRÖTJE**  
HEIZUNG

# 1.5 Tepelná čerpadla

## TEPELNÁ ČERPADLA BOSCH COMPRESS 6000i AW



Díky tepelnému čerpadlu Compress 6000i AW, které při svém provozu využívá obnovitelné zdroje energie a invertorovou technologii, značně snižujete své provozní náklady na vytápění a přípravu teplé vody. K dispozici je několik vysoce účinných výkonových variant – 7 / 9 / 13 a 17 kW.

Compress 6000i AW je založeno na revoluční technické koncepci, která nabízí dvě základní funkce. Poskytuje nejen příjemné teplo, ale v horkých letních dnech můžete svůj domov také snadno ochladit. Tělo venkovní jednotky je vyrobeno z lehkého EPP materiálu s vynikajícími tepelnými a akustickými izolačními vlastnostmi. Zařízení je díky tomu během provozu velmi tiché a sotva slyšitelné. Ve vzdálenosti 1 metru dosahuje hladina akustického tlaku venkovní jednotky 40 dB(A) - přibližně stejné úrovně jako chladnička. Ve volitelném nočním režimu dokáže snížit hluk ještě více, což zajistí tichou noc i těm nejcitlivějším uším.

Tepelné čerpadlo lze řídit na dálku pomocí chytrého telefonu (IP modul jako příslušenství). Stačí si do zařízení s operačním systémem

Android nebo iOS nainstalovat aplikaci HomeCom Easy a odkudkoliv měnit nastavenou pokojovou teplotu či teplotu teplé vody. Aplikace je volně ke stažení na AppStore nebo GooglePlay.

### Ideální poměr cena / výkon

Díky vnitřní jednotce v plechovém provedení získáte cenově dostupnější variantu protitřídního výrobku Bosch Compress 7000i AW. Venkovní jednotka je u obou typů totožná.

- mimořádně efektivní - COP až 5,31 (při A7 / W35)
- vnitřní jednotka v závěsném či stacionárním provedení (s integrovaným 190 l zásobníkem teplé vody)
- velmi tichý provoz venkovní jednotky díky uložení kompresoru na levitující podložce
- vyrobeno ve vlastním výrobním závodě Bosch ve Švédsku

Rabátní skupina: K1Bl

Compress 6000i AW	kW	CS6000	CS6000	CS6000	CS6000	CS6000	CS6000	CS6000	CS6000	CS6000	CS6000	CS6000	
		AW 7 ORM-S	AW 9 ORM-S	AW 13 ORM-T	AW 17 ORM-T	AW 7 ORE-S	AW 9 ORE-S	AW 13 ORE-T	AW 17 ORE-T	AW 7 ORB-S	AW 9 ORB-S	AW 13 ORB-T	AW 17 ORB-T
Tepelná ztráta domu	kW	<9	<12,5	<16	<20	<9	<12,5	<16	<20	<9	<12,5	<16	<20
Provedení vnitřní jednotky		Stacionární s integrovaným nerezovým zásobníkem. Monoenergetické řešení s integrovaným elektrickým dotopem: 2-9 kW.				Závěsné. Monoenergetické řešení s integrovaným elektrickým dotopem: 2-9 kW.				Závěsné. Bivalentní řešení – s možností připojení externího zdroje tepla (např. plynový kondenzační kotel).			
ErP		A++ / A				A ++				A ++			
Topný výkon 1) / COP3) [A7/W35]	kW / -	7,0 / 5,31	9,0 / 5,01	13,0 / 5,0	17 / 4,87	7,0 / 5,31	9,0 / 5,01	13,0 / 5,0	17 / 4,87	7,0 / 5,31	9,0 / 5,01	13,0 / 5,0	17 / 4,87
Modulační rozsah 1) [A2/W35]	kW	2,0-6,0	2,0-9,0	5,0-12,0	5,5-14,0	2,0-6,0	2,0-9,0	5,0-12,0	5,5-14,0	2,0-6,0	2,0-9,0	5,0-12,0	5,5-14,0
Topný výkon 1) / COP2) [A2/W35]	kW / -	6,26 / 3,99	8,95 / 4,20	11,71 / 3,64	14,37 / 4,04	6,26 / 3,99	8,95 / 4,20	11,71 / 3,64	14,37 / 4,04	6,26 / 3,99	8,95 / 4,20	11,71 / 3,64	14,37 / 4,04
Chladicí výkon / EEP [A35/W18]1)	kW / -	6,71 / 3,65	7,11 / 3,90	11,12 / 3,23	11,92 / 3,28	6,71 / 3,65	7,11 / 3,90	11,12 / 3,23	11,92 / 3,28	6,71 / 3,65	7,11 / 3,90	11,12 / 3,23	11,92 / 3,28
Elektrický dohřev	kW	2 / 4 / 6 / 9				2 / 4 / 6 / 9				2 / 4 / 6 / 9			
Maximální výstupní teplota TČ/dohřev	°C	62 / 85				62 / 85				62 / 85			
Elektrické připojení - vnitřní jednotka	~ / V / Hz	3N / 400 / 50				3N / 400 / 50				3N / 400 / 50			
Rozměry - venkovní jednotka (ŠxHxV)	mm	930 x 440 x 1380		1122 x 545 x 1695		930 x 440 x 1380		1122 x 545 x 1695		930 x 440 x 1380		1122 x 545 x 1695	
Rozměry - vnitřní jednotka (ŠxHxV)	mm	600 x 650 x 1800				485 x 386 x 700				485 x 386 x 700			
Hmotnost - venkovní jednotka	kg	107	114	182	193	107	114	182	193	107	114	182	193
Hmotnost - vnitřní jednotka	kg	145				32				32			
Objem integrovaného zásobníku TUV	l	190				-				-			
Hladina akustického tlaku @1 m4)	dB(A)	40				40				40			
Chladivo		R410A				R410A				R410A			
Množství náplně chladiva	kg	1,75	2,35	3,30	4,00	1,75	2,35	3,30	4,00	1,75	2,35	3,30	4,00
Ekvivalent CO	ICO <sub>2</sub> eq	3,65	4,91	6,89	8,35	3,65	4,91	6,89	8,35	3,65	4,91	6,89	8,35
Číslo		599842	600511	604545	604982	604983	600859	600860	604500	604986	604987	604988	604991
Zkratka 1		BC17 738 505 141	BC17 738 505 142	BC17 738 505 143	BC17 738 505 144	BC17 738 505 137	BC17 738 505 138	BC17 738 505 139	BC17 738 505 140	BC17 738 505 145	BC17 738 505 146	BC17 738 505 147	BC17 738 505 148
Cena v Kč		236 900	245 900	276 900	305 900	178 900	197 900	230 900	248 900	178 900	197 900	230 900	261 900



## TEPELNÁ ČERPADLA BOSCH COMPRESS 3400i AWS



Ať už se jedná o novostavbu nebo modernizaci, se splitovým tepelným čerpadlem Compress 3400i AWS můžete snadno a efektivně vytápět, chladit a ohřívat vodu ve své domácnosti. Snížete své náklady na energie a zároveň si užíváte perfektní teplotu. S hodnotou SCOP až 4,89 (s A7/W35) je čerpadlo velmi účinné a dosahuje energetické třídy A+++\*. Navíc Compress 3400i AWS pracuje u vybraných variant s ekologickým chladivem R32. Flexibilní výkonové varianty a různé možnosti vnitřních jednotek nabízejí jednoduché řešení pro každou instalaci. S velkým rozsahem výkonů od 4 do 14 kW a stacionárním provedením s integrovaným 190l zásobníkem teplé vody či závěsným provedením bez zásobníku nabízíme systém, který splní všechny požadavky zákazníků.

Pomocí aplikace Bosch HomeCom Easy, která je k dispozici pro operační systémy Android a iOS, zvládne nastavit a ovládat tepelné čerpadlo opravdu každý (IP modul jako příslušenství).

- velký rozsah výkonu (4–14 kW) jak pro novostavby, tak při modernizaci
- mimořádně efektivní díky nejnovější inverterové technologii s faktorem SCOP až 4,89 (u A7/W35)
- optimalizovaná hlučnost v nočním režimu s hladinou akustického výkonu od 56 dB(A)
- perspektivní technologie za dostupnou cenu

\*Při běžných vlivech prostředí a teplotě na výstupu 35 °C

Rabatní skupina: K1BL

Compress 3400i AWS	CS3400i AWS 4	CS3400i AWS 6	CS3400i AWS 8	CS3400i AWS 10	CS3400i AWS 10	CS3400i AWS 12	CS3400i AWS 14	
Tepelná ztráta domu	kW <6	<8	<11	<12,5	<12,5	<14	<15	
EiP	A+++ / A						A+++ / A	
Topný výkon/COP (A2/W35)	kW / -	3,81 / 3,39	5,96 / 3,72	7,35 / 3,47	7,85 / 3,38	9,60 / 3,42	10,90 / 3,28	12,20 / 3,16
Topný výkon/COP (A7/W35)	kW / -	5,21 / 4,68	6,15 / 4,75	8,02 / 4,70	9,41 / 4,43	9,98 / 4,77	11,60 / 4,51	14,60 / 4,30
Chladič výkon/EER (A35/W18)	kW/-	5,39 / 4,53	6,94 / 4,33	8,44 / 4,07	9,02 / 3,93	8,30 / 3,03	9,20 / 2,94	10,10 / 2,84
Elektrický dohřev	kW	1,95 / 3,90 / 5,85				2,0 / 4,0 / 6,0 / 9,0		
Maximální výstupní teplota TČ/dohřev	°C	60 / 80				60 / 80		
Elektrické připojení - venkovní jednotka	~ / V / Hz	1N / 230 / 50				3N / 400 / 50		
Elektrické připojení - vnitřní jednotka	~ / V / Hz	3N/400/50 / 3N/400/50 / 3N/400/50				3N/400/50 / 3N/400/50 / 3N/400/50		
Rozměry - venkovní jednotka (ŠxHxV)	mm	976 x 380 x 609	975 x 380 x 864	975 x 380 x 864	975 x 380 x 864	975 x 380 x 1262		
Rozměry - vnitřní jednotka (ŠxHxV)	mm	485 x 398 x 700 / 485 x 398 x 700 / 600 x 660 x 1800				485 x 398 x 700 / 485 x 398 x 700 / 600 x 660 x 1800		
Hmotnost - venkovní jednotka	kg	50	66	66	66	118	118	118
Hmotnost - vnitřní jednotka	kg	41 / 34 / 136				44 / 36 / 139		
Objem integrovaného zásobníku TV	l	- / - / 190				- / - / 190		
Hladina akustického tlaku @1 m4)	dB(A)	53	51	51	51	56		
Fgas		Chladivo obsahuje fluorované uhlovodíky				Chladivo obsahuje fluorované uhlovodíky		
Chladivo		R32				R410A		
GWP index	kgCO <sub>2</sub> -eq	675				2088		
Množství náplně chladiva	kg	1,1	1,3	1,3	1,3	3,2	3,2	3,2
Ekvivalent CO	tCO <sub>2</sub> -eq	0,743	0,878	0,878	0,878	6,682	6,682	8,35
Verze <b>ORM-S / ORM-T</b>	Číslo	623424	621634	622541	623816	623431	623432	622908
Stacionární vnitřní jednotka se 190l zásobníkem TV	Zkratka 1	BCT7 738 602 379	BCT7 738 602 382	BCT7 738 602 385	BCT7 738 602 388	BCT7 738 602 397	BCT7 738 602 400	BCT7 738 602 403
	Cena v Kč	<b>188 100</b>	<b>194 400</b>	<b>198 900</b>	<b>206 200</b>	<b>251 000</b>	<b>256 900</b>	<b>263 100</b>
Verze <b>ORE-S / ORE-T</b>	Číslo	623817	623819	622900	623821	623825	623826	622901
Závěsná vnitřní jednotka	Zkratka 1	BCT7 738 602 406	BCT7 738 602 410	BCT7 738 602 414	BCT7 738 602 419	BCT7 738 602 429	BCT7 738 602 432	BCT7 738 602 435
	Cena v Kč	<b>123 400</b>	<b>129 600</b>	<b>134 200</b>	<b>141 400</b>	<b>186 100</b>	<b>192 000</b>	<b>198 200</b>
Verze <b>ORB-S / ORB-T</b>	Číslo	623829	623831	623832	623834	623840	623843	623844
Závěsná vnitřní jednotka pro připojení bivalentního zdroje	Zkratka 1	BCT7 738 602 439	BCT7 738 602 442	BCT7 738 602 445	BCT7 738 602 448	BCT7 738 602 458	BCT7 738 602 461	BCT7 738 602 417
	Cena v Kč	<b>123 400</b>	<b>129 600</b>	<b>134 200</b>	<b>141 400</b>	<b>186 100</b>	<b>192 000</b>	<b>198 200</b>



# 1.6 Tepelná čerpadla

**STIEBEL ELTRON**

TEPELNÁ ČERPADLA **STIEBEL ELTRON** VZDUCH - VODA, venkovní provedení

VÝHODNÉ AKČNÍ SETY PRO VYTÁPĚNÍ, CHLAZENÍ A PŘÍPRAVU TEPLÉ VODY  
**STIEBEL ELTRON HPA-O 4/8 CS PLUS**

- komfort a široká nabídka funkcí: vytápění, chlazení a příprava teplé vody
- set tepelného čerpadla pro venkovní instalaci v kombinaci s vnitřním nástěnným hydraulickým modulem
- hydraulický modul obsahuje oběhové čerpadlo pro vytápění a ohřev teplé vody, elektrické nouzové/přídavné vytápění, expanzní nádobu pro topení, pojistný ventil, rychloodvzdušňovací zařízení, 3/2 cestný přepínací ventil a regulátor tepelného čerpadla
- zásobník teplé vody ani zásobník topné/chladicí vody nejsou součástí dodávky
- sety připravené pro komfortní komunikaci s nadřazenou regulací nebo fotovoltaickým systémem a pro ovládání pomocí aplikace
- velmi tichý provoz
- výrobky jsou registrovány v dotačních programech
- záruční doba 5 let
- servis pro celou ČR 365 dní v roce
- hotline 800 123 133
- made by STIEBEL ELTRON



## TECHNICKÁ DATA

### HPA-O 4 CS Plus flex Set

### HPA-O 8 CS Plus flex Set

		HPA-O 4 CS Plus flex Set	HPA-O 8 CS Plus flex Set
tepelná ztráta objektu	kW	3–6	6–11
třída energ. účinnosti, střední klima, W55/W35 max.		A+ / A++	A++/A+++
topný výkon při A2/W35 max.	kW	4,5	8,5
topný faktor při A2/W35 (EN 14511)	-	3,64	3,8
topný výkon při A-7/W35 max.	kW	4,06	7,8
topný faktor při A-7/W35 (EN 14511)	-	2,73	2,91
chladicí výkon při A35/W7 max.	kW	3	6
výkon integrovaného kaskádního záložního elektrokotle	kW	5,9	5,9
hladina akustického tlaku ve vzdálenosti 5 metrů od TČ	dB(A)	30	35
výška/šířka/hloubka – tepelné čerpadlo	mm	740/1022/524	812/1152/524
hmotnost – tepelné čerpadlo	kg	62	91
výška/šířka/hloubka – vnitřní hydromodul	mm	896/590/405	896/590/405
hmotnost – vnitřní hydromodul	kg	27	27
doporučená dimenze propojovací potrubí mezi TČ a hydromodulem (do 20 metrů)	mm	22	28
jmenovitý objemový průtok mezi TČ a hydromodulem	m <sup>3</sup> /hod	0,7	1,34
disponibilní tlak pro vývody prvního topného okruhu při 1/1,5 m <sup>3</sup> /hod	hPa	700 (0,7 m <sup>3</sup> /h)	550 (1,4 m <sup>3</sup> /h)
doporučená minimální vzdálenost tepelného čerpadla od okna ložnice souseda	m	4,3	6,1

Rabatní skupina: K1BH

Číslo	Zkr. 1	Název zboží	Cena v Kč
625266	STE239052	HPA-O 4 CS Plus flex Set	162 000
528506	STE239054	HPA-O 8 CS Plus flex Set	185 000

INTEGRÁLNÍ PŘÍSTROJ **STIEBEL ELTRON****STIEBEL ELTRON**

# Integrovaný přístroj pro vytápění, chlazení, větrání a přípravu teplé vody

**LWZ CS Premium**

Integrované vysoce účinné tepelné čerpadlo pro energeticky úspornou výrobu tepla

Zásobník teplé vody a větrací jednotka součástí zařízení – kompaktní instalace

Displej s ovládacím prvkem Touch-Wheel pro intuitivní ovládání

Velmi tichý provoz díky integrovaným tlumičům vibrací

Pro snadný transport dodáváno ve dvou samostatných modulech, propojení a opláštění probíhá až v místě instalace

Registrace v dotačních programech

Záruční doba 5 let, uvedení do provozu servisním technikem v ceně

Servis pro celou ČR 365 dní v roce

Hotline 800 123 133

Made by STIEBEL ELTRON



Technologie pro vaše pohodlí

[www.stiebel-eltron.cz](http://www.stiebel-eltron.cz)

# 2.1 Plynové kondenzační kotle BRÖTJE a příslušenství

## PŘEHLED PRODÁVANÝCH KOTLŮ V ČR

<b>KOTLE DO 50 kW</b>	ZÁVĚSNÉ	VYTÁPĚNÍ S MOŽNOSTÍ EXTERNÍHO ZÁSOBNÍKU TV	WHBS 14D	3,5 - 14 kW		
			WHBS 22D	4,9 - 22 kW		
			WHBS 30D	6,9 - 30 kW		
			WBS 14i	3,5 - 14 kW		
			WBS 22i	4,9 - 22 kW		
			WGB EVO 15i	2,9 - 15 kW		
			WGB EVO 20i	2,9 - 20 kW		
			WGB EVO-M 20i	2,9 - 20 kW		
			WGB EVO 28i	3,9 - 28 kW		
			WGB EVO 38i	3,9 - 38 kW		
WGB 50i	10 - 49,5 kW					
		VYTÁPĚNÍ S VESTAVĚNÝM ZÁSOBNÍKEM TV	WHBK 22/24	4,9 - 22 kW (topení) 24 kW (TV)		
			WGB-K EVO 20/28i	4,5 - 20 kW (topení) 28 kW (TV)		
		VYTÁPĚNÍ S PRŮTOČNÝM OHŘEVEM TV	WHBC 22/24D	4,9 - 22 kW (topení) 24 kW (TV)		
			WHBC 28/33D	6,9 - 28 kW (topení) 33 kW (TV)		
			WBC 22/24i	4,9 - 22 kW (topení) 24 kW (TV)		
<b>KOTLE DO 50 kW</b>	STACIONÁRNÍ	VYTÁPĚNÍ S MOŽNOSTÍ EXTERNÍHO ZÁSOBNÍKU TV	BGB EVO 15i	2,9 - 15 kW		
			BGB EVO 20i	2,9 - 20 kW		
			BGB EVO 28i	3,9 - 28 kW		
			BGB EVO 38i	3,9 - 38 kW		
			BGB 50i	10 - 49,5 kW		
				VYTÁPĚNÍ S VESTAVĚNÝM ZÁSOBNÍKEM TV	BBK EVO 22i	2,9 - 20 kW (topení) 22 kW (TV)
					BBS EVO 20i	2,9 - 20 kW
					BBS EVO 28i	3,9 - 28 kW
<b>KOTLE NAD 50 kW</b>	ZÁVĚSNÉ	VYTÁPĚNÍ S MOŽNOSTÍ EXTERNÍHO ZÁSOBNÍKU TV	WGB 70i	17 - 70 kW		
			WGB 90i	20 - 90 kW		
			WGB 110i	25 - 110 kW		
		STACIONÁRNÍ	VYTÁPĚNÍ S MOŽNOSTÍ EXTERNÍHO ZÁSOBNÍKU TV	BGB 70i	17 - 70 kW	
				BGB 90i	20 - 90 kW	
				BGB 110i	25 - 110 kW	
				SGB 125i	20 - 125 kW	
				SGB 170i	28 - 170 kW	
				SGB 215i	33 - 215 kW	
				SGB 260i	42 - 260 kW	
SGB 300i	48 - 300 kW					
SGB 400i	80 - 400 kW					
SGB 470i	94 - 470 kW					
SGB 540i	108 - 540 kW					
SGB 610i	122 - 610 kW					



### SOUHRNNÉ INFORMACE KOTLŮ BRÖTJE dle ErP (směrnice EU platné od 26. 9. 2015)

Značka - název výrobku		WHBS 14	WHBS 22	WHBS 30	WHBC 22/24	WHBC 28/33	WHBK 22/24	WBS 14	WBS 22	WBC 22/24
Vytápění vnitřních prostorů - teplotní aplikace		střední	střední	střední	střední	střední	střední	střední	střední	střední
Ohřev vody - deklarovaný zátěžový profil		x	x	x	XL	XL	XL	x	x	XL
Třída sezónní energetické účinnosti vytápění		A	A	A	A	A	A	A	A	A
Třída sezónní energetické účinnosti ohřev TV		x	x	x	A	A	A	x	x	A
Jmenovitý tepelný výkon (prated nebo psup)	kW	14	21	27	21	27	21	14	21	21
Vytápění vnitřních prostor - roční spotřeba energie	GJ	43	67	85	67	85	67	42	66	66
Ohřev vody - roční spotřeba energie	GJ	x	x	x	17	17	17	x	x	17
Sezónní energetická účinnost vytápění	%	92	92	92	92	92	92	93	93	93
Energetická účinnost ohřevu vody	%	x	x	x	86	85	85	x	x	86
Hladina akustického výkonu Lwa uvnitř prostoru	dB	49	53	53	53	55	46	48	53	53

Značka - název výrobku		WGB EVO 15	WGB EVO 20	WGB EVO 28	WGB EVO 38	WGB-M EVO 20	WGB-K EVO 20	WGB 50	WGB 70
Vytápění vnitřních prostorů - teplotní aplikace		střední	střední	střední	střední	střední	střední	střední	střední
Ohřev vody - deklarovaný zátěžový profil		x	x	x	x	x	XL	x	x
Třída sezónní energetické účinnosti vytápění		A	A	A	A	A	A	A	A
Třída sezónní energetické účinnosti ohřev TV		x	x	x	x	x	A	x	x
Jmenovitý tepelný výkon (prated nebo psup)	kW	15	20	27	37	20	19,5	49	68
Vytápění vnitřních prostor - roční spotřeba energie	GJ	45	61	84	115	61	61	151	213
Ohřev vody - roční spotřeba energie	GJ	x	x	x	x	x	18	x	x
Sezónní energetická účinnost vytápění	%	93	93	93	93	93	98	93	93
Energetická účinnost ohřevu vody	%	x	x	x	x	x	80	x	x
Hladina akustického výkonu Lwa uvnitř prostoru	dB	41	46	52	54	46	46	55	55

Značka - název výrobku		BGB EVO 15	BGB EVO 20	BGB EVO 28	BGB EVO 38	BGB 50	BGB 70	BBK EVO 20	BBS EVO 20	BBS EVO 28
Vytápění vnitřních prostorů - teplotní aplikace		střední	střední	střední	střední	střední	střední	střední	střední	střední
Ohřev vody - deklarovaný zátěžový profil		x	x	x	x	x	x	XL	XL	XL
Třída sezónní energetické účinnosti vytápění		A	A	A	A	A	A	A	A	A
Třída sezónní energetické účinnosti ohřev TV		x	x	x	x	x	x	A	A	A
Jmenovitý tepelný výkon (prated nebo psup)	kW	15	20	27	37	49	68	19,5	19,5	27,2
Vytápění vnitřních prostor - roční spotřeba energie	GJ	45	61	84	116	151	211	61	61	65
Ohřev vody - roční spotřeba energie	GJ	x	x	x	x	x	x	18	18	19
Sezónní energetická účinnost vytápění	%	93	93	93	92	93	93	97,9	98	93
Energetická účinnost ohřevu vody	%	x	x	x	x	x	x	82	81	80
Hladina akustického výkonu Lwa uvnitř prostoru	dB	41	46	52	55	55	55	46	46	52



### KOTLE WHBS D a WHBC D



ovládání panel na kotli

#### Kotle WHBS / WHBC

**WHBS 14D, 22D a 30D** - nástěnné kondenzační plynové kotle určené pro jeden přímý topný okruh s možností jednoduché prostorové nebo ekvitermní regulace. Ohřev teplé vody může probíhat v externím zásobníku při použití propojovací sady. Prostřednictvím inovované řídicí desky lze regulaci kotle řídit on/off nebo OpenTherm. Lze je sestavit i do jednoduchých hydraulických kaskád.

**WHBC 22/24D a 28/33D** - nástěnný kondenzační kotel s průtočným ohřevem teplé vody ve vestavěném deskovém nerezovém výměníku. Je určen pro jednookruhové topné systémy, regulaci on/off lze zaměnit v rámci protokolu OpenTherm i na bezdrátovou nebo vzdáleně řízenou verzi.

Rabatní skupina L3BC

Kotel		WHBS 14D	WHBS 22D	WHBS 30D	WHBC 22/24D	WHBC 28/33D
Energetická třída topení	třída	A	A	A	A	A
Energetická třída ohřev TV	třída	x	x	x	A	A
Zátěžový profil		x	x	x	XL	XL
Sezónní energetická účinnost	%	92	92	93	92	92
Jmenovitý výkon topení	kW	3,5 - 14,0	4,9 - 22,0	6,9 - 30,0	4,9 - 22,0	6,9 - 28,0
Jmenovitý výkon TV	kW	3,5 - 14,0	4,9 - 22,0	6,9 - 30,0	4,9 - 24,0	6,9 - 33,0
Jmen. účinnost 80/60°C	%	106	106	106	106	106
Jmen. účinnost 50/30°C	%	109	109	109	109	109
Hmotnost	kg	43	43	48	46	48
Odkouření	mm	60/100	60/100	60/100	60/100	60/100
Rozměry (v x š x h)	mm	850 x 480 x 321	850 x 480 x 321	943 x 560 x 351	850 x 480 x 351	850 x 480 x 351
NOx (mg/kWh)	třída	6	6	6	6	6
Expanzní nádoba	l	10	10	10	10	10
Plyn	coul	1/2	1/2	1/2	1/2	1/2
Náběh/vrat top. okruh 1	coul	3/4	3/4	3/4	3/4	3/4
Náběh/vrat zásobník TV	coul	3/4	3/4	3/4	-	-
Vstup/výstup TV	coul	-	-	-	1/2	1/2
Pojistný ventil	mm	16	16	16	16	16
Číslo		531998	532002	532004	532005	532006
Zkratka 1		BRO7697372	BRO7697373	BRO7697374	BRO7697375	BRO7697377
SVT kód	SVT	<b>K</b> 23894	<b>K</b> 23895	<b>K</b> 23896	<b>K</b> 23897	<b>K</b> 23898
<b>Cena</b>	<b>Kč</b>	<b>47 219</b>	<b>49 598</b>	<b>56 972</b>	<b>53 642</b>	<b>58 637</b>

### KOTLE WHBS D a WHBC D

#### ROZSAH DODÁVKY:

- plynový kondenzační kotel s modulovaným výkonem
- uzavřený spotřebič (typ C) pro závislý i nezávislý provoz na vnitřním (prostorovém) vzduchu
- modulační, předsměšovaný nerezový hořák dle DIN EN 12828
- kotlový výměník ze slitiny hliníku a křemíku s velkou teplosměnnou plochou a ochranným nano povlakem
- modulační regulační a pojistný plynový ventil
- kotlový regulátor teploty a přepínání provozu, tepelná pojistka, síťový (hlavní) vypínač
- venkovní čidlo teploty QAC 34/101
- regulace 1 topného kruhu s funkcí „ekvitermní řízení“ s připojeným venkovním čidlem, volitelné napojení na prostorovou teplotu a dálkové ovládání (při připojení dálkového ovladače RTW nebo RGI)
- plynulé přizpůsobení zatížení pro topení i ohřev vody
- možnost nastavení teploty náběhu (přívodu) topení a teplé vody
- pojistný ventil, digitální teploměr, hlídač nedostatku vody
- manometr a rychloodvzdušňovač, z výroby připraveno na zemní plyn E
- přestavba na kapalný plyn k dostání jako příslušenství
- plechové opláštění, komaxit, barevný odstín: bílá (RAL 9016)
- expanzní nádoba (topení) 10 l
- integrovaný ohřev TV na principu průtokového ohřevu prostřednictvím nerezového deskového výměníku (pouze u typu WHBC)

#### DŮLEŽITÉ:

Při propojení tepelného zdroje na podlahové topení s plastovým potrubím, které nemá kyslíkovou bariéru dle DIN 4726, musí být výměník chráněn oddělením od takového topného okruhu.



#### SETY KOTLŮ SE ZÁSObNÍKEM

Rabatní skupina L3BC

Číslo	Zkratka 1	Název zboží	Cena v Kč
532076	BROWHBS14 D SET N R	Sestava WHBS 14 D: 3,5-14 kW, kotel+zásobník 120 l	<b>62 559</b>
532078	BROWHBS14 D SET6 N R	Sestava WHBS 14 D: 3,5-14 kW, kotel+zásobník 160 l	<b>64 766</b>
532080	BROWHBS22 D SET N R	Sestava WHBS 22 D: 4,9-22 kW, kotel+zásobník 120 l	<b>64 766</b>
532082	BROWHBS22 D SET6 N R	Sestava WHBS 22 D: 4,9-22 kW, kotel+zásobník 160 l	<b>66 973</b>
559775	BRO7697372 SET	Kotel WHBS 14 D: 3,5-14kW plynový nástěnný kondenzační + ventil 3 cestný + teplotní čidlo	<b>46 153</b>
559776	BRO7697373 SET	Kotel WHBS 22 D: 4,9-22kW plynový nástěnný kondenzační + ventil 3 cestný + teplotní čidlo	<b>48 359</b>

#### HYDRAULICKÉ PŘÍSLUŠENSTVÍ

Rabatní skupina L7CS

532578	BRO7728838	Sada propojovací univerzální mezi zásobník TV a kotel WHBS D	<b>5 272</b>
532579	BRO7728839	Sada propojovací včetně potrubí mezi zásobník TV a kotel WHBS D	<b>6 526</b>
314450	BRO996594	Ventil přepouštěcí pro WHBS, WHBC	<b>3 714</b>

#### OSTATNÍ PŘÍSLUŠENSTVÍ

Rabatní skupina M4CS

315462	BRO829984	Sada přestavbová na kapalný plyn UBSF-WHBS/C 14-24 a WHBK22/24	<b>3 584</b>
469998	BRO829991	Sada přestavbová na kapalný plyn UBSF-WHBS/C 30 a 33	L7CS <b>5 543</b>
538799	BRLN001-S	NEUTRAKON 100/70, neutralizační box vč. náplně 4 kg, max. výkon kotle s hliníků. výměníkem 70 kW, s nerez.výměníkem 100 kW	L7CO <b>4 316</b>

#### REGULAČNÍ PŘÍSLUŠENSTVÍ

Multifunkční prostorový přístroj SIEMENS QAA73 s OpenTherm regulací umožňuje rozšíření jednoduché kotlové regulace (on/off) kotlů WHBS/C např. o úpravu strmosti topné křivky (0,1 – 4), ovládání legionelární funkce, programování ohřevu TV, automatiku léto/zima, nastavení denní topné meze, programování jmenovitě a útlumové teploty aj.



regulace RGI

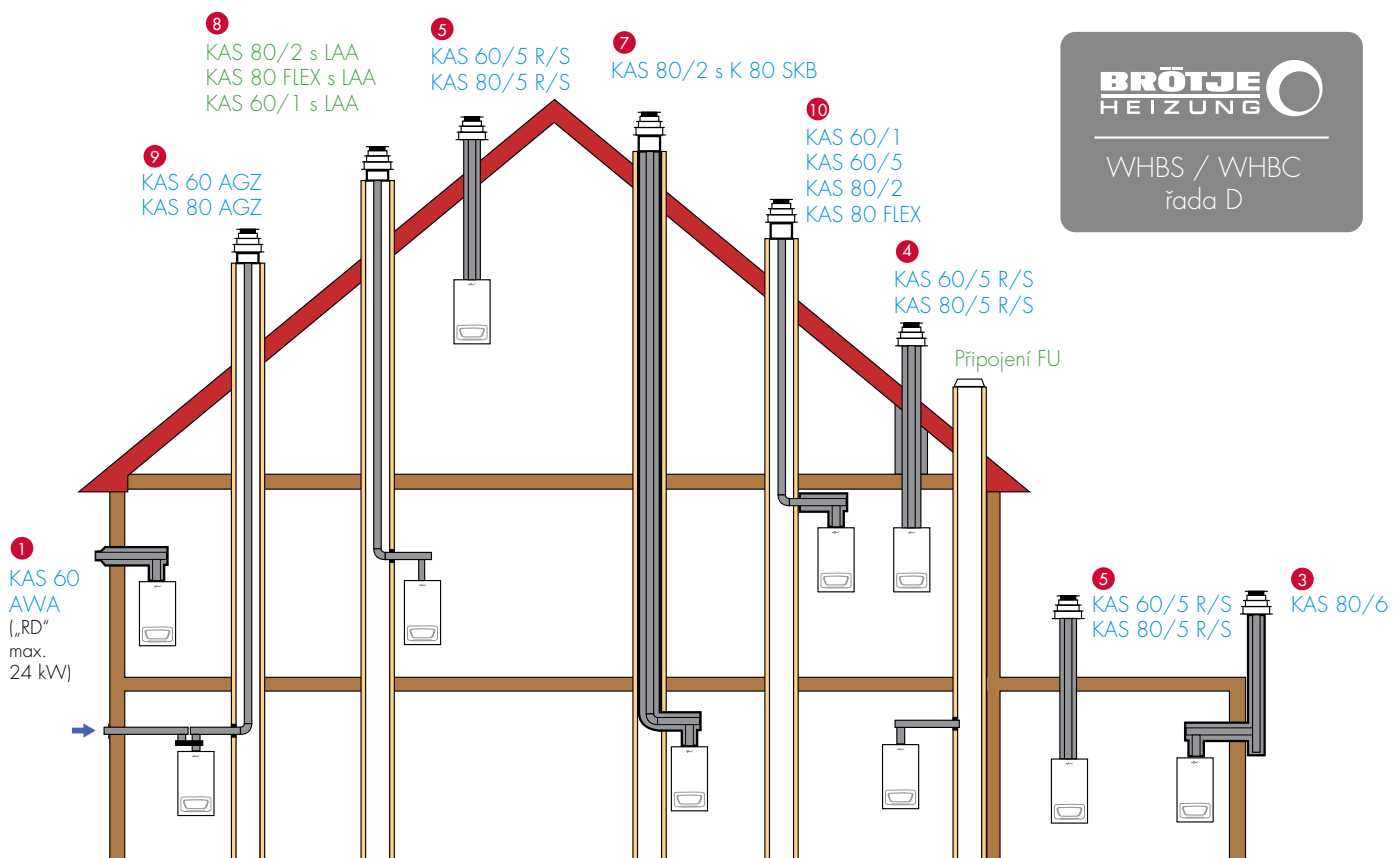
#### Open Therm

324412	BROQAA73.210/101	Regulátor QAA73.210/101 s komunikací OpenTherm	N1VC <b>2 990</b>
407633	REG0657	Termostat prostorový PT52 s OpenTherm+	M6CZ <b>1 616</b>
229769	REG0659	Termostat prostorový PT59 s OpenTherm komunikací	M6CZ <b>2 350</b>
507850	BROIDA LMU	IDA inteligentní digitální regulátor s podporou APP (pro kotle řady C/D)	M6AJ <b>6 423</b>
396936	REG6652	Termostat prostorový BPT 52 bezdrátový	M6CZ <b>2 666</b>
510728	HONY6H910RW4055	Termostat bezdrátový (chytrý) Lyric T6R	M6AQ <b>5 453</b>
548656	REG0665	Regulátor bezdrátový termostat OpenTherm BT52 WIFI	M6CZ <b>4 712</b>

#### On/Off

489359	CTTM31	Termostat digitální manuální Trinnity TM31, 0-230 V, 0,25 °C, 3A	M6AE <b>1 316</b>
489365	CTTP51	Termostat týdenní programovatelný Trinnity TP51, 0-230 V, 0,25 °C, 3A	M6AE <b>1 620</b>
528325	HONT3H110A0081	Termostat digitální programovatelný T3, týdenní program, přepínací kontakt	M6AQ <b>1 582</b>
489367	CTTM31RF	Termostat bezdrátový digitální manuální Trinnity TM31RF, 0-230 V, 0,5 °C, 16A, frekvence 868 MHz	M6AE <b>2 671</b>
489368	CTTP51RF	Termostat bezdrátový týdenní programovatelný Trinnity TP51RF, 0-230 V, 0,5 °C, 16A, frekvence 868 MHz	M6AE <b>3 103</b>

### ZÁKLADNÍ MOŽNOSTI SPALINOVÝCH CEST PRO KOTLE BRÖTJE DO 38 KW S PŘIPOJENÍM ODVODU SPALIN/PŘÍVODU VZDUCHU 60/100



VARIANTA	TYP	VÝKON KOTLE MAX.	MAX. DÉLKA ODKOURENÍ	MAX. DÉLKA HORIZONT. ČÁSTI	ZAPOČÍTANÁ KOLENA
1 + 2	KAS 60 AWA	14-33 (max. 24 kW pro "RD")	5	5	1
3	KAS 80/6	14-33	18	3	2
4 + 5	KAS 60/5 R/S	14	20	1	0
		22-24	13		
	KAS 80/5 R/S	28-33	7	3	0
		14-24	20		
7	KAS 80/2 s K80 SKB	28-33	18		
8 (v návodu k řadě „D“ je označeno jako 12)	KAS 60/1 s LAA	14-33	16	3	2
		14	19		1
		22-24	15		1
	KAS 80/2 s LAA	14-33	24	3	2
9	KAS 80 FLEX s LAA	14-33	20	1	2
		28-33	15		
10	KAS 60/1	14-24	20	3	0
		28-33	15		2
		14-33	24		3
	KAS 80/2	14-33	24	1	2
		28-33	17	1	1
KAS 80 FLEX	14-33	11	3	2	

Snížení max. délky při změně směru: kolena 15° a 30° = 0,5 m; 45° = 1 m; 87° = 1,5 m; revizní T-kus = 2,5 m.

## ZÁKLADNÍ MOŽNOSTI SPALINOVÝCH CEST PRO KOTLE BRÖTJE DO 38 KW S PŘIPOJENÍM ODVODU SPALIN/PŘÍVODU VZDUCHU 60/100

### Popis variant

- 1) 2) koncentrické provedení na obvodovou stěnu budovy KAS 60 AWA **POUZE V ODŮVODNĚNÝCH PŘÍPADECH**
- 3) koncentrické provedení po stěně exteriéru, vyústění na střechu KAS 80/6
- 4) 5) koncentrické provedení na střechu KAS 60(80)/5 R/S
- 7) koncentrická vložka v šachtě komína KAS 80/2 s K80 SKB
- 8) odvod spalin jednostěnný v šachtě, sání vzduchu z místnosti KAS 60/1 s LAA, KAS 80/2 s LAA, KAS 80 FLEX s LAA
- 9) "dělené odkouření" samostatný přívod vzduchu, odvod spalin jednostěnný v šachtě KAS 60(80) AGZ
- 10) odvod spalin jednostěnný v šachtě, sání vzduchu z šachty KAS 60/1, KAS 80/2, KAS 80 FLEX
- 12) odvod spalin jednostěnný, připojení do komínové vložky (FU)



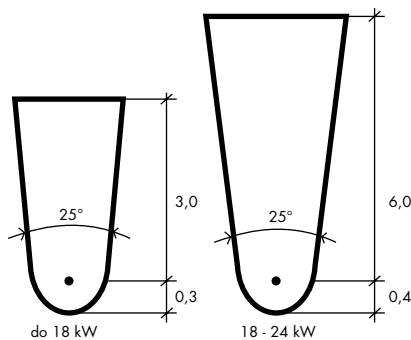
přechodka 60/100 na 2x80 (nohavice)  
zkr. 1: BRL52105010



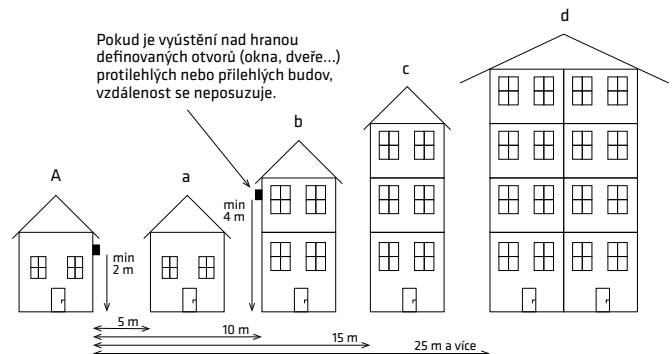
přechodka 60/100 na 80/125  
zkr. 1: BRL52105601



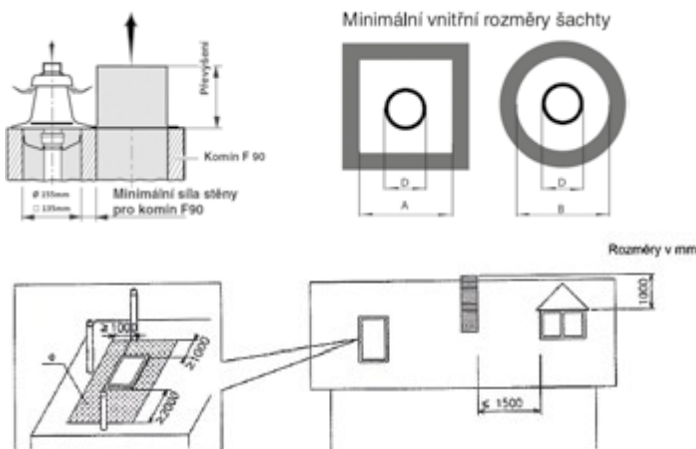
přechodka 60/100 na 80/125 - excentrická  
zkr. 1: BRL52105602



Velikost a tvar ochranného pásma u vyústění spalin dle výkonu, u oken obytných a pobytových místností musí být dodrženy imisní limity NO<sub>2</sub> a CO.



Minimální vzdálenosti protilehlých nebo přilehlých bytových a rodinných domů od vývodu spalin podle výšky objektu (počtu podlaží), musí být dodrženy imisní limity a ochranné pásmo.  
A-a) 5 m pouze jedno NP  
A-b) 10 m s jedním NP nad vyústěním  
A-c) 15 m se dvěma NP nad vyústěním  
A-d) 25 m s více než dvěma NP nad vyústěním



a - Oblast u střešních oken, kde není možné umísťovat komín

Provedení	Průměr D	Strana A	Průměr B
DN60	74	115	135
DN80	94	135	155
DN80Flex se spoj. nebo rev. prvky	103	140	160
DN80Flex bez spoj. nebo reviz. prvků	88	125	145
DN110	128	170	190

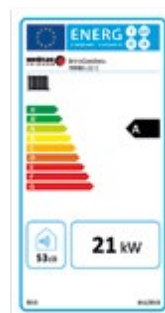
V případě nutnosti lze provést individuální výpočet (menší průřez, jiný tvar nebo délka šachty atd.)

Spalinová cesta je dutina určená k odvodu spalin do volného ovzduší. Začíná hrdlem spotřebiče a končí vyústěním nad střechem nebo na obvodovou zeď objektu. Umístění výdechu spalinové cesty řeší norma ČSN 734201 (změny Z1 a Z2). Je vždy předmětem projektu, doložena revizní zprávou a opatřena štítkem.

Tento dokument slouží pro zjednodušení orientace při posuzování možnosti umístění kotlů BRÖTJE, NENAHAZUJE příslušná nařízení a normy platné pro montáž plynových zařízení. Detailní informace jsou uvedeny v návodu k instalaci jednotlivých typů kotlů, použitých komponentů, případně v katalogu spalinových systémů.



### KOTLE WHBK



ovládací panel na kotli

### Kotel WHBK 22/24

Rabotní skupina L3BC

Kotel		WHBK 22/24
Energetická třída topení	třída	A
Energetická třída ohřev TV	třída	A
Zátěžový profil		XL
Sezónní energetická účinnost	%	92
Jmenovitý výkon topení	kW	4,9 - 22,0
Jmenovitý výkon TV	kW	4,9 – 24,0
Jmenovitá účinnost 80/60 °C	%	106
Jmenovitá účinnost 50/30 °C	%	109
Hmotnost	kg	46
Odkouření	mm	80/125
Rozměry (v x š x h)	mm	943 x 560 x 499
NOx (mg/kWh)	třída	6
Expanzní nádoba	l	10
Plyn	coul	1/2
Náběh/vrat top. okruh 1	coul	G 3/4
Vstup/výstup TV	coul	1/2
Pojistný ventil	mm	16
Číslo		499889
Zkratka 1		BRO7681491
SVT kód	SVT	22802
<b>Cena v Kč</b>		<b>67 677</b>

**WHBK 22/24** - nástěnný kondenzační plynový kotel s 4 stupňovým modulačním čerpadlem a vestavěným 45 l nerezovým zásobníkem pro ohřev teplé vody. V kotlové regulaci je integrovaný modul interface pro možnost řízení protokolem OpenTherm (např. regulace PT52, 59, QAA73), inovovaná řídicí deska umožňuje řízení čerpadla PWM signálem a jeho modulaci v rámci zvoleného výkonového stupně.

### KOTLE WHBK

#### ROZSAH DODÁVKY:

- plynový kondenzační kotel s klouzavě klesajícím provozem
- uzavřený spotřebič (typ C) pro závislý i nezávislý provoz na vnitřním (prostorovém) vzduchu
- modulační, předsměšovaný nerezový hořák dle DIN EN 12828
- kotlový výměník ze slitiny hliníku a křemíku s velkou teplosměnnou plochou a ochranným nano povlakem
- modulační regulační a pojistný plynový ventil
- kotlový regulátor teploty a přepínání provozu, tepelná pojistka, síťový (hlavní) vypínač
- venkovní čidlo teploty QAC 34/101
- regulace 1 topného kruhu s funkcí „ekvitermní řízení“ s připojeným venkovním čidlem, volitelné napojení na prostorovou teplotu a dálkové ovládání (při připojení dálkového ovladače RTW nebo RGI)
- plynulé přizpůsobení zatížení pro topení i ohřev vody
- možnost nastavení teploty náběhu (přívodu) topení a teplé vody
- pojistný ventil pro ÚT, digitální teploměr, hlídač nedostatku vody
- manometr a rychloodvzdušňovač
- z výroby připraveno na zemní plyn E
- přestavba na kapalný plyn k dostání jako příslušenství
- plechové opláštění, komaxit, barevný odstín: bílá (RAL 9016)
- expanzní nádoba (topení) 10 l
- integrovaný 45litrový nerezový zásobník pro ohřev TV
- pojistný ventil pro TUV je nutné dokoupit

#### DŮLEŽITÉ:

Při propojení tepelného zdroje na podlahové topení s plastovým potrubím, které nemá kyslíkovou bariéru dle DIN 4726, musí být výměník chráněn oddělením od takového topného okruhu.

#### HYDRAULICKÉ PŘÍSLUŠENSTVÍ

Rabatní skupina L7CS

234003	MEI6915B.80PE	Ventil pojistný DUCO 1/2" EB 8 bar, pro zásobníky TV	<b>694</b>
314450	BRO996594	Ventil přepouštěcí pro WHBS, WHBC	<b>3 714</b>

#### OSTATNÍ PŘÍSLUŠENSTVÍ

Rabatní skupina M4CF

315462	BRO829984	Sada přestavbová na kapalný plyn UBSF-WHBS/C 14–24 a WHBK22/24	<b>3 584</b>
538799	BRIN001-S	NEUTRAKON 100/70, neutralizační box vč. náplně 4 kg, max.výkon kotle s hliník. výměníkem 70 kW, s nerez.výměníkem 100 kW	L7CO <b>4 316</b>

#### REGULAČNÍ PŘÍSLUŠENSTVÍ

Multifunkční prostorový přístroj SIEMENS QAA73 s OpenTherm regulací umožňuje rozšíření jednoduché kotlové regulace (on/off) kotlů WHBS/C např. o úpravu strmosti topné křivky (0,1 – 4), ovládání legionelní funkce, programování ohřevu TV, automatiku léto/zima, nastavení denní topné meze, programování jmenovité a útlumové teploty aj.



regulace RGI

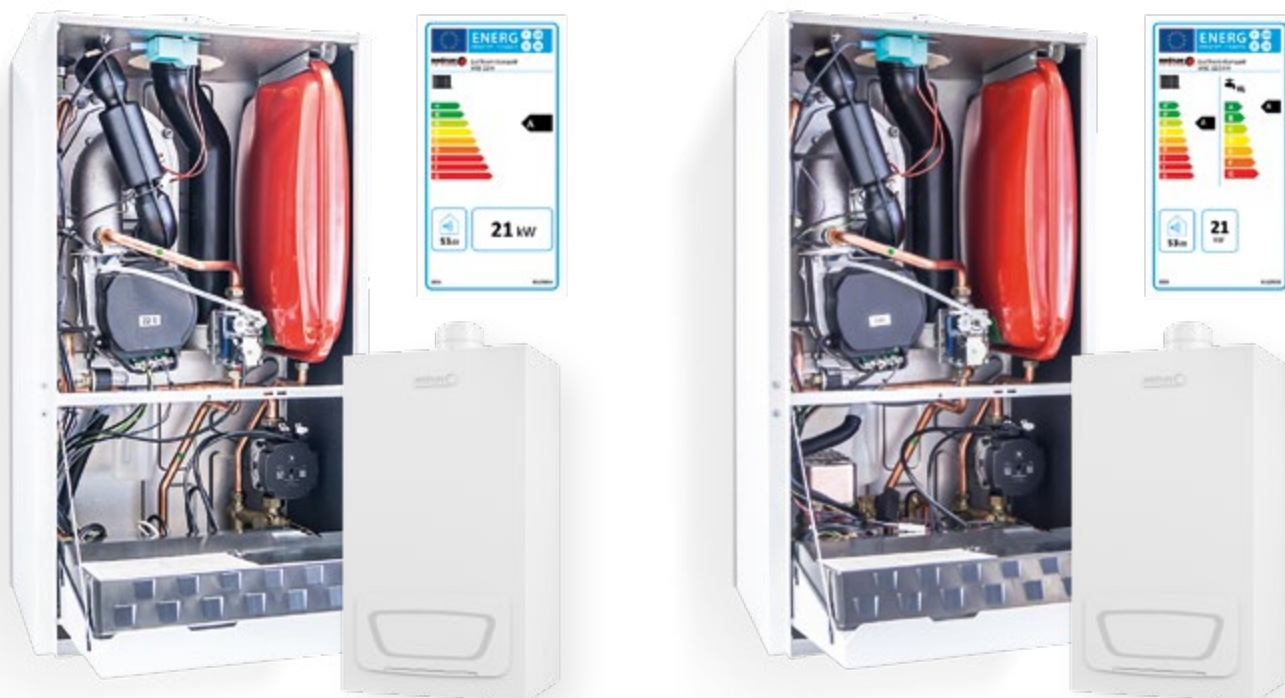
#### Open Therm

324412	BROQAA73.210/101	Regulátor prostorové teploty QAA73.210/101 OpenTherm	N1VC <b>2 990</b>
407633	REG0657	Termostat prostorový PT52 s OT+	M6CZ <b>1 616</b>
343919	REG0660	Termostat prostorový PT59 X s komunikací OpenTherm	M6CZ <b>3 133</b>
396936	REG6652	Termostat prostorový BT52 bezdrátový	M6CZ <b>2 666</b>
548656	REG0665	Termostat prostorový bezdrátový OpenTherm BT52 WIFI	M6CZ <b>4 712</b>
507850	BROIDA LMU	IDA inteligentní digitální regulátor s podporou APP pro kotle s řídicí deskou LMU34 (pro kotle WHBS řady C/D)	M6AJ <b>6 423</b>
510728	HONY6H910RW4055	Termostat bezdrátový (chytrý) Lyric T6R	M6AQ <b>5 453</b>

#### On/Off

489359	CTTM31	Termostat digitální manuální CosmoTherm TM31, 0-230V, 0,25°C, 3A	M6AE <b>1 316</b>
489365	CTTP51	Termostat týdenní programovatelný CosmoTherm TP51, 0-230V, 0,25°C, 3A	M6AE <b>1 620</b>
176937	HONCMR707A1130	Termostat Cosmo týdenní digitální	M6AD <b>2 400</b>
489367	CTTM31RF	Termostat bezdrátový digitální manuální CosmoTherm TM31RF, 0-230V, 0,5°C, 16A, frekvence 868 MHz	M6AE <b>2 671</b>
489368	CTTP51RF	Termostat bezdrátový týdenní programovatelný CosmoTherm TP51RF, 0-230V, 0,5°C, 16A, frekvence 868 MHz	M6AE <b>3 103</b>
463229	SIEOCI365.03/101	Modul komunikační OCI365.030101, Clip-in	M6AL <b>3 444</b>

KOTLE WBS 14i / WBS 22i / WBC 22/24i



Kotle WBS: nejvyšší komfort TUV v kombinaci s externími zásobníky (příslušenství) nebo pouze pro vytápění

Kotle WBC: dobrý komfort TUV díky integrovanému deskovému tepelnému výměníku

Rabatní skupina L3BC

Kotel		WBS 14i	WBS 22i	WBC 22/24i
Typ ohřívače		k vytápění	k vytápění	kombinovaný
Rozsah jmenovitého tepelného výkonu pro ÚT/TUV	kW	3,5 až 14	4,9 až 22	4,9 až 22/24
Normovaný stupeň využití $\eta_N$ při 40/30 °C	%	109	108	108
Trvalý výkon TUV při teplotě vody 80 °C z 10° na 45 °C	L/h	–	–	572
Normovaný stupeň využití $\eta_N$ při 75/60 °C	%	106	106	105
NO <sub>x</sub> normovaný emisní koeficient eN	mg/kWh	< 15	< 15	< 20
Prívod vzduchu / odvod spalin		80/125	80/125	80/125
Rozměry				
Výška	mm	850	850	850
Šířka	mm	480	480	480
Hloubka	mm	365	365	365
Celková hmotnost	kg	50	50	53
Montáž		nástěnný	nástěnný	nástěnný
Plyn		1/2"	1/2"	1/2"
Náběh/vrat top. okruh 1		G 3/4"	G 3/4"	G 3/4"
Náběh/vrat zásobník TV		3/4"	3/4"	-
Vstup/výstup TV		-	-	1/2"
Pojistný ventil		3/4"	3/4"	3/4"
SVT kód		<b>K</b> 23455	<b>K</b> 23456	<b>K</b> 23457
Číslo		523957	520447	523949
Zkratka 1		BRO7702568	BRO7702569	BRO7702567
Zkratka 2		BROWBS14i	BROWBS22i	BROWBC22/24i
<b>Cena v Kč</b>		<b>56 139</b>	<b>58 637</b>	<b>66 844</b>

### KOTLE WBS 14i / WBS 22i / WBC 22/24i

**WBS 14i a 22i** - nástěnné kondenzační plynové kotle s plně modulačním čerpadlem, se 2 místy pro rozšíření integrované regulace LMS pomocí zásuvných modulů AVS např. o **1 nezávislý směřovaný** topný okruh. Jednodušší řízení **solárního okruhu pro ohřev TV** je v základní konfiguraci kotlové regulace. Možnost **ohřevu teplé vody** v externím zásobníku pomocí propojovací sady.

#### ROZSAH DODÁVKY:

- plynový kondenzační kotel s velkým rozsahem modulace, bez požadavku na minimální průtok otopné vody přes kotel
- modulační, plně předsměšovaný nerezový hořák s ventilátorem dle EN 677, nastavení na zemní plyn E
- membránová expanzní nádoba 12 l (topení)
- uzavřený spotřebič (typ C) pro závislý i nezávislý provoz na vzduchu z prostoru umístění spotřebiče
- výměník kotle ze slitiny hliníku a křemíku s velkou teplosměnnou plochou
- integrovaný regulační systém s rozšířenými funkcemi (ISR Plus) pro ekvitermní kotlovou regulaci, regulaci topného okruhu a diagnostiku systému
- ovládací panel s jasnými textovými údaji, podsvícený LCD displej
- 4 týdenní časové programy pro 2 topné okruhy, ohřev TV a cirkulační čerpadlo
- čidlo venkovní teploty

**WBC 22/24i** - nástěnný kondenzační plynový kotel s plně modulačním čerpadlem a **průtočným ohřevem teplé vody** v bohatě dimenzovaném vestavěném nerezovém deskovém výměníku a 2 místy pro rozšíření integrované regulace LMS pomocí zásuvných modulů AVS např. o **1 nezávislý směřovaný** topný okruh.

- hořák s elektrickým zapalováním a ionizačním hlídáním plamene
- regulace s regulátorem kotlové teploty, tepelná pojistka, síťový (hlavní) vypínač
- regulace topného okruhu s funkcí „ekvitermní řízení“ s připojeným venkovním čidlem, volitelné napojení na prostorovou teplotu a dálkové ovládání (při připojení dálkového ovladače)
- hlídač nedostatku vody, teploměr, manometr, rychloodvzdušňovač a pojistný ventil
- plechové opláštění, bílé
- energeticky úsporné čerpadlo třídy A s permanentním magnetem (pro topení)

#### Pouze WBC 22/24i:

- plynový kondenzační kotel s integrovaným průtokovým ohřevem TV prostřednictvím velkého nerezového výměníku



#### SETY KOTLŮ SE ZÁSObNÍKEM

Rabatní skupina L3BC

Číslo	Zkratka	Název zboží	Cena v Kč
526156	BROWBS14SET I R	SET kotle WBS 14i se zásobníkem BS 120 C a propojovací sada	<b>70 503</b>
526159	BROWBS22SET I R	SET kotle WBS 22i se zásobníkem BS 120 C a propojovací sada	<b>73 151</b>
526160	BROWBS22SET6 I R	SET kotle WBS 22i se zásobníkem BS 160 C a propojovací sada	<b>75 137</b>

#### HYDRAULICKÉ PŘÍSLUŠENSTVÍ

Rabatní skupina L7CS

203193	BRO970136	ADH15 připojovací set 2x G 3/4" + plyn G 1/2"	<b>4 222</b>
203194	BRO970143	ADH20 připojovací set 2x G 3/4" + plyn G 3/4"	<b>4 538</b>
317256	BRO693806	Sada propojovací univerzální k zásobníku TV pro kotle WBS (bez potrubí)	<b>4 837</b>
265359	BRO693790	Sada propojovací zásobníku TUV VSBD pro nové kotle s LMS (vč. potrubí)	<b>L4LG 5 954</b>
277605	BROMP20.20 I/VBZ3/4	Pohon MP20.20' + 2cestný ventil I/VBZ3/4"	<b>M6AJ 2 836</b>

#### PŘESTAVBOVÁ SADA NA KAPALNÝ PLYN

Rabatní skupina L7CS

495931	BRO7664742	Přestavbová sada na kapalným plyn UBSF 14-24 H	<b>6 093</b>
268143	BRO693882	Tryska na kapalným plyn pro WBS/WBC 22/24 E	<b>353</b>

#### REGULAČNÍ PŘÍSLUŠENSTVÍ

219562	BROQAA55.110/101 ROZPIS	Regulace RGB QAA55.110/101 vč. připojovacího konektoru	<b>2 776</b>
506031	BROQAA74.611/101 ROZPIS	Regulace RGP QAA74.611/101 vč. připojovacího konektoru	<b>4 810</b>
317571	SIEAVS71.393/101	Přijímač bezdrátový pro kotle Brötje	<b>3 334</b>
267878	BROQAA58.110/101 ROZPIS	Regulátor bezdrátový prostorový QAA58.110/101	<b>3 776</b>
567931	BRORG-F	Přístroj prostorový (QAA75.910) bezdrátový včetně soklu	<b>4 743</b>
267934	BROAVS75.390/109R	Rozšiřovací modul pro 2. směšovaný okruh	<b>5 785</b>
218074	SIEAVS13.399/201	Vysílač bezdrátový AVS13.399/201 pro čidlo venkovní teploty QAC34/101	<b>3 199</b>
507851	BROIDA LMS	IDA inteligentní digitální regulátor s podporou APP pro kotle s řídicí deskou LMS (řady E,F,H,I)	<b>9 265</b>

#### OSTATNÍ PŘÍSLUŠENSTVÍ

Rabatní skupina L7CT

248236	BRO694186	Klapka kaskádová zpětná ZLK B, pro kotle WGB 15-38kW	<b>1 085</b>
--------	-----------	--	--------------

### KOTLE WGB EVO 15i, 20i, 28i a 38i



ního modulu, umožňuje propojení až 16 kotlů do kaskády nebo případně na externí regulaci RVS. Je možné také napěťové řízení kotle 0-10V z jiné nadřazené regulace. Pro **ohřev teplé vody** v externím zásobníku lze použít rozšiřovací sadu a samostatné nabíjecí čerpadlo nebo klasický trojcestný ventil. Tyto kotle se využívají zejména ve složitějších hydraulických soustavách v kombinaci např. s akumulací nádržemi (kotle na pevná paliva, křbové vložky, tepelná čerpadla), solární systémy s podporou vytápění apod.

#### ROZSAH DODÁVKY:

- plynový kondenzační kotel s velkým rozsahem modulace, bez požadavku na minimální průtok otopné vody přes kotel
- uzavřený spotřebič (typ C) pro závislý i nezávislý provoz na vzduchu z prostoru umístění spotřebiče
- výměník kotle ze slitiny hliníku a křemíku s velkou teplosměnnou plochou, opatřen ochranným nanopovlakem
- ovládací panel s jasnými textovými údaji, podsvícený LCD displej
- čidlo venkovní teploty
- modulační oběhové čerpadlo (topení), hlídač nedostatku vody, teploměr, manometr, rychloodvzdušňovač a pojistný ventil
- plechové opláštění, bílé
- hořák s elektrickým zapalováním a ionizačním hlídáním plamene
- regulace s regulátorem kotlové teploty, tepelná pojistka, síťový vypínač
- regulace topného okruhu s funkcí „ekvitermní řízení“ s připojeným venkovním čidlem, volitelné napojení na prostorovou teplotu a dálkové ovládání (při připojení dálkového ovladače)
- plně automatizované rozpoznání a adaptace na typ zemního plynu prostřednictvím BRÖTJE EVOLučního systému, provoz na kapalný plyn je možný bez přestavbové sady
- permanentní zjišťování a optimalizace kvality spalování
- stále optimalizování stupně účinnosti i při kolísající kvalitě plynu
- integrovaná klapka přívodního vzduchu pro aplikaci s kaskádovým odkouřením
- integrovaná systémová regulace s rozšířenými funkcemi (ISR plus LMS 15) pro ekvitermní regulaci kotle, řízení topného okruhu, ohřevu teplé vody, kaskády až 16 kotlů a diagnostiku systému
- 5 týdenních časových programů pro až 3 topné okruhy, ohřev teplé vody a cirkulační čerpadlo

Kotel WGB EVO, ohřev vody v externím zásobníku

#### WGB EVO - KONDENZAČNÍ NÁSTĚNNÝ PLYNOVÝ KONDENZAČNÍ KOTEL

**WGB EVO 15i, 20i, 28i a 38i** - nástěnné kondenzační plynové kotle s novou konstrukcí směšování plyn-vzduch i elektronickou samonastavitelnou EVO regulací plynu (umožňuje použít zemní plyn E, II i kapalný plyn). Nově je také osazen základní řídicí deskou SIEMENS IMS 1.5. Stejně jako ostatní kotle, WGB umožňuje přímo řídit solární okruh ohřevu TV a akumulaci s podporou vytápění. Umožňuje využití až dvou rozšiřovacích modulů AVS k rozšíření regulace o 3 **samostatné směšované** topné okruhy. Po doplnění komunikač-

Rabatní skupina L3BC

Kotel WGB EVO	15i	20i	28i	38i
Rozsah jmenovitého tepelného zatížení [kW]	2,9 - 15	2,9 - 20	3,9 - 28	3,9 - 38
Normovaný stupeň využití	109	108	109,5	109
Normovaný stupeň využití $\eta_N$ při 75/60 °C [%]	106	106	106	-
NO <sub>x</sub> normovaný emisní koeficient eN [mg/kWh]	< 23	< 24	< 22	< 20
Přívod vzduchu / odvod spalin	80/125	80/125	80/125	80/125
Rozměry [mm]				
Výška	852	852	852	852
Šířka	480	480	480	480
Hloubka	345	345	345	407
Celková hmotnost [kg]	41	41	43	53
Plyn	1/2"	1/2"	1/2"	3/4"
Náběh/vrat top. okruh 1	G 3/4"	G 3/4"	G 3/4"	G 1"
Vrat topný okruh 2	G 3/4"	G 3/4"	G 3/4"	G 1"
Náběh/vrat zásobník TV	G 3/4"	G 3/4"	G 3/4"	G 1"
Pojistný ventil	G 3/4"	G 3/4"	G 3/4"	G 3/4"
Kód SVT	23445	23446	23447	23448
Číslo	523925	523926	523928	524207
Zkratka 1	BRO7702553	BRO7702554	BRO7702555	BRO7702556
Zkratka 2	BROWGBEVO15I	BROWGBEVO20I	BROWGBEVO28I	BROWGBEVO38I
<b>Cena v Kč</b>	<b>76 003</b>	<b>77 430</b>	<b>88 134</b>	<b>93 368</b>



### KOTLE WGB-M EVO 20i



#### WGB-M EVO - KOMPAKTNÍ PLYNOVÝ KONDENZAČNÍ KOTEL

**WGB-M EVO 20i** - nástěnný kondenzační plynový kotel s vestavěným směšovaným okruhem (4 trubky z kotle) včetně jeho regulace, technologií EVO pro modulaci 14 – 100 %, základní řídicí deskou LMS 15, 1 modulačním čerpadlem a jedním 4 rychlostním čerpadlem s funkcí autoadapt. Podobně jako u kotlů WGB a WGB EVO jej lze použít i pro složitější topné soustavy např. v kombinaci s kotly na pevná paliva. Samozřejmě je regulace solárního ohřevu přímo z kotlové regulace, ohřev teplé vody v externím zásobníku může probíhat přes trojcestný ventil nebo pomocí originální rozšiřovací sady včetně nabíjecího čerpadla.

#### ROZSAH DODÁVKY:

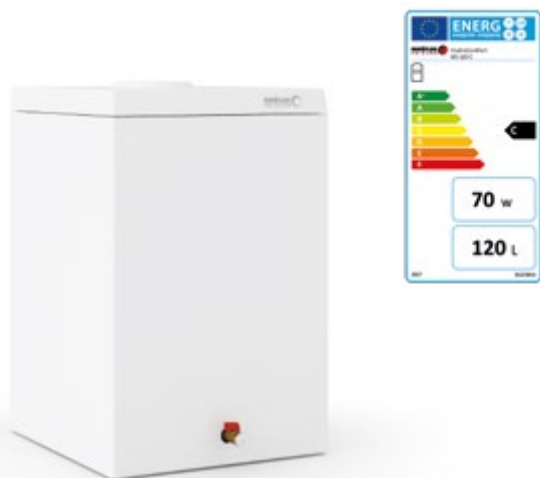
- plynový kondenzační kotel s velkým rozsahem modulace bez požadavku na minimální průtok otopné vody přes kotel
- plně automatizované rozpoznání a adaptace na typ zemního plynu prostřednictvím systému BRÖTJE EVOlučního systému
- permanentní zjišťování a optimalizace kvality spalování
- předsměšovací kanálek optimalizující tok pro co nejlepší míscí poměr, nejnižší emise a vysokou provozní bezpečnost
- stálé optimalizování stupně účinnosti i při kolísající kvalitě plynu
- elektronický řídicí obvod pro optimalizaci stupně účinnosti a předvídavá chybová hlášení
- vestavěný 2. směšovaný okruh s vlastním vysoce účinným čerpadlem
- integrovaná klapka přívodního vzduchu pro aplikaci s kaskádovým odkouřením
- modulační nerezový předsměšovaný hořák, ventilátor pro spalovací vzduch s předsměšováním plynu a prostřednictvím servomotoru molulující plynovým ventilem
- velkoplošný kondenzační tepelný výměník z vysoce jakostní slitiny hliník/křemík s ochranným nano povlakem
- integrovaná systémová regulace s rozšířenými funkcemi (ISR plus LMS 15) pro ekvitermní regulaci kotle, řízení topného okruhu a diagnostiku systému
- 5 týdenních časových programů pro až 3 topné okruhy, ohřev teplé vody a cirkulační čerpadlo
- vestavěná solární regulace pro 1 kolektorové pole
- integrovaná kaskádová regulace až pro 16 kotlů
- integrovaná funkce pro napojení (řízení) kotle na pevná paliva pevná v topné soustavě
- venkovní čidlo je součástí dodávky
- opláštění kotle je kryto práškovou vypalovanou bílou barvou

Kotel WGB-M EVO

Rabatní skupina L3BD

Kotel WGB-M EVO	20i
Třída energetické účinnosti	A
Sezónní energetická účinnost [%]	93
Rozsah jmenovitého výkonu - topení [kW]	2,9 - 20
Rozsah jmenovitého výkonu - TUV [kW]	2,9 - 20
Normovaný stupeň využití (40/30 °C) [%]	108,7
Normovaný stupeň využití (75/60 °C) [%]	105
Modulační rozsah v provozu vytápění [%]	15 - 100
Třída NOx v souladu s EN 15502	5
Rozměry V x Š x H [mm]	850 x 480 x 345
Hmotnost [kg]	41
Plyn	1/2"
Náběh/vrat top. okruh 1	G 3/4"
Náběh/vrat zásobník TV	G 3/4"
Pojistný ventil	G 3/4"
Náběh/vrat top. okruh 2	G 3/4"
Náběh/vrat aku nádrže	G 3/4"
Kód SVT	<b>K</b> 23449
Číslo	524163
Zkratka 1	BRO7702557
Zkratka 2	BROWGB20EVOI
<b>Cena v Kč</b>	<b>92 297</b>

### ZÁSOBNÍKY TEPLÉ VODY HYDROCOMFORT BS 120 C, 160 C



#### Zásobník BS 120 C, 160 C

Nejkomfortnější a dnes nejrozšířenější variantou pro centrální zásobování teplou vodou je sestava kotle a nepřímý ohříváče, která poskytuje řadu výhod. Mezi ně patří možnost napojení cirkulačního okruhu, dostatečné množství teplé vody na více místech současně. Zároveň tento způsob ušetří náklady a energii, jelikož trvalá zásoba teplé vody v izolovaném zásobníku znamená snížení počtů startů kotle a tím i jeho opotřebování a současně snížení spotřeby plynu.

Ideálním doplňkem kotlů BRÖTJE s vyšším výkonem jsou stacionární zásobníky řady AquaComfort BD nebo EAS 120 – 500l. Optimální pro kombinaci se závěsnými kotli nižších výkonů (do 50 kW) jsou pak

HydroComfort BS	120 C	160 C
Objem zásobníku [l]	120	160
Objem topné vody [l]	4	4,2
Součinitel výkonu při $\sqrt{HV}=80^{\circ}\text{C}$ a $\sqrt{SP}=60^{\circ}\text{C}$ [N]	1,4	2,2
Trvalý výkon při $\sqrt{HV}=80^{\circ}\text{C}$ z $10^{\circ}\text{C}$ na $45^{\circ}\text{C}$ [kW]	22	22
<b>Přípustný provozní přetlak</b>		
Na straně topné vody [bar]	10	10
Na straně teplé vody [bar]	10	10
<b>Max. provozní teplota</b>		
Topná voda [ $^{\circ}\text{C}$ ]	95	95
Teplá voda [ $^{\circ}\text{C}$ ]	95	95
Hmotnost (prázdný) [kg]	53	60
Výška (A) [mm]	845	1045
Šířka [mm]	560	560
Hloubka (vč. kohoutu KFE) [mm]	610	610
<b>Připojky (vnější závit)</b>		
Teplá / studená voda [“]	3/4	3/4
Cirkulace [“]	3/4	3/4
Přívod topné vody / vrtná větev do kotle [“]	3/4	3/4
Energetická třída	C	C
Číslo	206048	206050
Zkratka 1	BRO657556	BRO657570
<b>Cena v Kč</b>	<b>17 543</b>	<b>19 741</b>

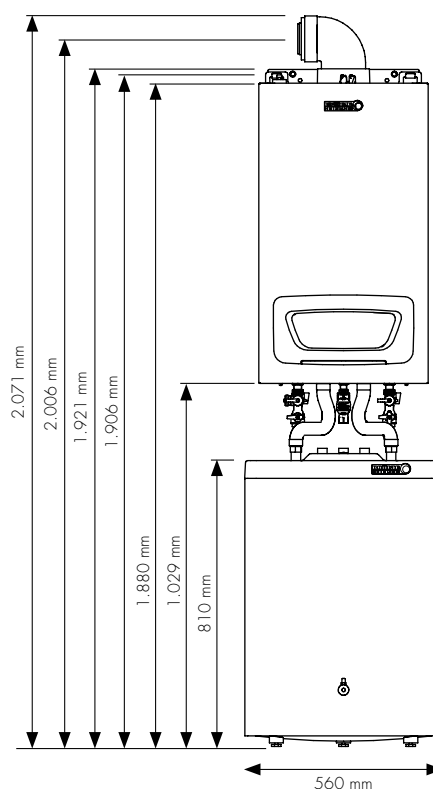
hranaté ohříváče s horním připojením BS 120C a BS 160C, které mají sklokeramickou glazuru vnitřní nádoby a trubkového výměníku provedenou dle normy DIN 4753, vysoce účinnou izolaci z bezfreonové tvrdé PUR pěny a povrchový krycí plášť z měkké pěny.

#### HLAVNÍ VLASTNOSTI

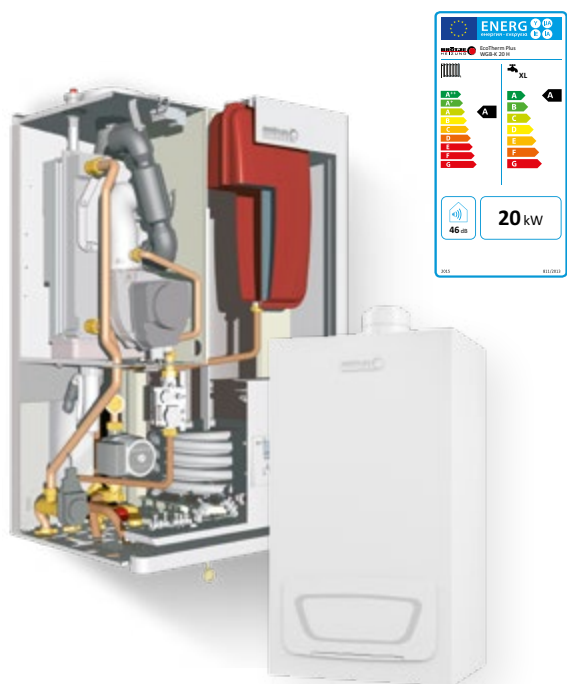
- optimální pro kombinaci se závěsnými kotli
- ekonomický provoz
- možnost napojení cirkulace teplé vody
- snížená výška (jen 845 mm!) a malá potřeba místa
- snadná instalace
- okamžitá přesná kontrola teploty vody
- vysoce účinná izolace z bezfreonové tvrdé PUR pěny, povrchový krycí plášť z měkké pěny
- spolehlivá ochrana proti korozi prostřednictvím sklo-keramické glazury vnitřní nádoby i trubkového výměníku a magneziové anody
- nepřetržitá zásoba teplé vody, při plném topném režimu a zároveň snížení počtů startů kotle znamenající snížení jeho opotřebení a spotřeby plynu

#### ROZSAH DODÁVKY

- stacionární zásobník s pevným spirálovým trubkovým výměníkem
- vysoce účinná izolace z tvrdé polyuretanové pěny s kaširovaným pěnovým pláštěm
- 1 ponorná jímka
- emailovaný povrch dle DIN 4753, díl 3
- magneziová anoda k ochraně proti korozi
- horní čistící příruba
- horní plastový kryt
- horní připojení pro topnou (přívod/vrat) a teplou (přívod/vrat) vodu a cirkulaci
- vypouštění
- teploměr



### KOTLE WGB-K EVO 20/28i



Kotel WGB-K EVO s integrovaným nerezovým zásobníkem TUV 60 L

Rabatní skupina L3BC

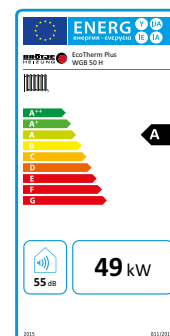
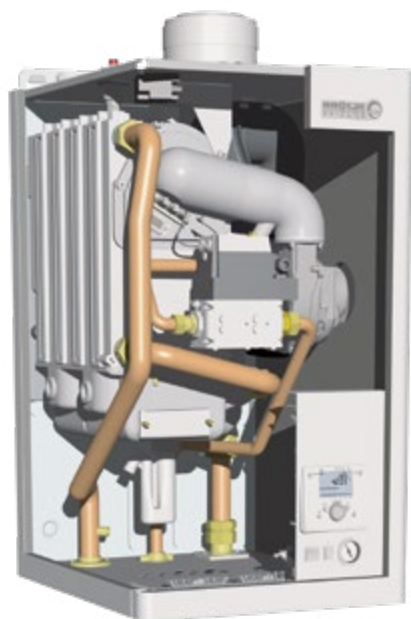
WGB-K EVO	20/28i
Rozsah jmenovitého tepelného výkonu 50/30 °C [kW] pro ÚT/TUV	3,9–20/28
Rozsah jmenovitého tepelného výkonu 80/60 °C [kW]	4,3–19,4
Trvalý výkon TUV při teplotě vody 80 °C z 10° na 45 °C [L/h]	782
Normovaný stupeň využití $\eta_N$ při 40/30 °C [%]	109
Normovaný stupeň využití $\eta_N$ při 75/60 °C [%]	106
Emisní třída EN 15502	5
NOx normovaný emisní koeficient eN [mg/kWh]	21
CO normovaný emisní koeficient eN [mg/kWh]	< 10
Rozměry V x Š x H [mm]	950 x 600 x 490
Plyn	1/2"
Náběh/vrat top. okruh 1	G 3/4"
Vrat topný okruh 2	G 3/4"
Vstup/výstup TV	15 mm
Cirkulace	G 1/2"
Pojistný ventil	G 3/4"
Celková hmotnost [kg]	85
Barva	bílá
SVT kód	<b>K</b> 23450
Číslo	522087
Zkratka 1	BRO7702558
Zkratka 2	BRO7702558
<b>Cena v Kč</b>	<b>83 615</b>

WGB-K EVO 20/28i - nástěnný kondenzační plynový kotel, určený pro byty a menší rodinné domy, s modulačním čerpadlem a vestavěným 60l nerezovým zásobníkem pro ohřev teplé vody. Možnost rozšíření integrované regulace LMS14 o 2 rozšiřovací moduly AVS, např. pro **3 směšované** (popř. 3 kotlové) topné okruhy. EVO technologie.

#### ROZSAH DODÁVKY:

- plynový nástěnný kondenzační kotel s klouzavým snižováním provozu bez potřebného minimálního průtočného množství
- prohlášení CE, certifikace
- komfortní kombinované zařízení s integrovaným 60litrovým nerezovým zásobníkem k použití do systémů ústředního vytápění dle DIN EN12828
- plně automatizované rozpoznání a adaptace na typ zemního plynu prostřednictvím BRÖTJE EVOLučního systému
- permanentní zjišťování a optimalizace kvality spalování (dle předdefinovaných parametrů)
- předsměšovací kanálek optimalizující tok pro co nejlepší míscí poměr, nejnižší emise a vysokou provozní bezpečnost
- stálé optimalizování stupně účinnosti i při kolísající kvalitě plynu
- elektronický řídicí obvod pro optimalizaci stupně účinnosti a předvídavá chybová hlášení
- uzavřená spalovací komora k provozu nezávislému nebo závislému na vzduchu z prostoru
- integrovaná klapka přívodního vzduchu pro aplikaci s kaskádovým odkouřením
- modulační nerezový předsměšovaný hořák, ventilátor pro spalovací vzduch s předsměšováním plynu a prostřednictvím servomotoru modulující plynový ventil
- velkoplošný kondenzační tepelný výměník z vysoce jakostní slitiny hliník/křemík s ochranným nano povlakem
- plynulá adaptace zatížení v provozu vytápění a ohřevu teplé vody
- elektronicky řízené, vysoce efektivní čerpadlo topného okruhu
- pojistný ventil, digitální kotlový teploměr, snímač tlaku (hlídač nedostatku vody)
- analogový a digitální manometr, rychloodvzdušnění
- pojistná skupina na studené vodě a expanzní nádoba pro topení (10 l) (max. připojovací tlak pitné vody 10 bar)
- integrovaná systémová regulace s rozšířenými funkcemi (ISR plus LMS 15) pro ekvitermní regulaci kotle, řízení topného okruhu a diagnostiku systému
- digitální sledování tlaku v systému s preventivním upozorněním (odkazem)
- 5 týdenních časových programů pro až 3 směšované okruhy, ohřev teplé vody a cirkulační čerpadlo
- integrovaná kaskádová regulace až pro 16 kotlů
- venkovní čidlo je součástí dodávky
- plechové opláštění kotle je kryto práškovou vypalovanou barvou, barevný tón: bílá

KOTLE WGB 50i, 70i, 90i, 110i



Kotle WGB 50-110

**WGB 50i, 70i, 90i a 110i** - nástěnné kondenzační plynové kotle, se 2 místy pro rozšíření regulace pomocí rozšiřovacích AVS modulů např. o **3 samostatné směšované** topné okruhy, **solární okruh** a komunikační modul pro napojení na externí regulaci. Kotle je možné řídit také z jiných nadřazených regulací pomocí napětí 0-10V bez nutnosti doplnění dalšího převodníku. Možnost **ohřevu**

**teplé vody** v externím zásobníku. Kotle jsou určeny pro použití ve složitějších hydraulických soustavách v kombinaci např. s akumulací nádržemi (kotle na pevná paliva, krbové vložky, tepelná čerpadla), solární systémy s podporou vytápění apod. Možnost sestavení do kaskády až 16 kotlů po doplnění komunikačních modulů.

Rabatní skupina L3BC

Kotle WGB	50i	70i	90i	110i
Rozsah jmenovitého tepelného zatížení [kW]	10 - 49,5	17 - 70	20 - 90	25 - 110
Normovaný stupeň využití $\eta_N$ při 40/30°C [%]	109	109	109	109
Modulační rozsah [%]	23 - 100	23 - 100	23 - 100	23 - 100
NOx normovaný emisní koeficient eN [mg/kWh]	< 20	< 20	< 25	< 25
CO normovaný emisní koeficient eN [mg/kWh]	< 10	< 10	< 20	< 20
Emisní třída NOx dle EN 15502	5	5	5	5
Odvod spalin/přívod vzduchu	110/160	110/160	110/160	110/160
Rozměry [mm]				
Výška	852	852	852	852
Šířka	480	480	480	480
Hloubka [T]	447	542	570	570
Celková hmotnost [kg]	61	72	84	84
Barva	bílá	bílá	bílá	bílá
Plyn	1"	1"	1"	1"
Náběh/vrat top. okruh 1	6/4"	6/4"	6/4"	6/4"
Kód SVT	<b>K</b> 23451	<b>K</b> 23452	<b>K</b> 23453	<b>K</b> 23454
Číslo	517040	523959	517041	523960
Zkratka 1	BRO7702570	BRO7702571	BRO7702572	BRO7702573
Zkratka 2	BROWGB50I	BROWGB70I	BROWGB90I	BROWGB110I
<b>Cena v Kč</b>	<b>93 487</b>	<b>130 715</b>	<b>155 930</b>	<b>178 291</b>

### KOTLE WGB 50i, 70i, 90i, 110i

#### ROZSAH DODÁVKY:

- plynový kondenzační kotel s velkým rozsahem modulace, bez požadavku na minimální průtok otopné vody přes kotel
- modulační, plně předsměšovaný nerezový hořák s ventilátorem dle EN 677, nastavení na zemní plyn E
- uzavřený spotřebič (typ C) pro závislý i nezávislý provoz na vzduchu z prostoru umístění spotřebiče
- výměník kotle ze slitiny hliníku a křemíku s velkou teplosměnnou plochou
- integrovaný regulační systém s rozšířenými funkcemi (ISR Plus) pro ekvitermní kotlovou regulaci, regulaci topného okruhu a diagnostiku systému
- ovládací panel s jasnými textovými údaji, podsvícený velký LCD displej
- 5 týdenních časových programů pro 3 topné okruhy, ohřev TV a cirkulační čerpadlo (50–110 kW)
- čidlo venkovní teploty
- plechové opláštění, bílé
- hořák s elektrickým zapalováním a ionizačním hlídáním plamene
- regulace s regulátorem kotlové teploty, tepelná pojistka, síťový (hlavní) vypínač
- regulace topného okruhu s funkcí „**ekvitermní řízení**“ s připojeným venkovním čidlem, volitelné napojení na prostorovou teplotu a dálkové ovládání (při připojení dálkového ovladače)
- integrovaný regulační systém umožňuje řízení kaskády až 16 kotlů
- integrovaná regulace solárního zařízení (s jedním kolektorovým polem)
- **bez oběhového čerpadla, nutno dokoupit!**

#### REGULAČNÍ PŘÍSLUŠENSTVÍ

Rabatní skupina L7CS

Číslo	Zkratka	Název zboží	Cena v Kč
219562	BROQAA55.110/101 ROZPIS	Regulace RGB QAA55.110/101 včetně připojovacího konektoru	<b>2 776</b>
506031	BROQAA74.611/101 ROZPIS	Regulace RGP QAA74.611/101 vč. připojovacího konektoru	<b>4 810</b>
317571	SIEAVS71.393/101	Přijímač rádiový pro bezdrátovou prostorovou regulaci	<b>3 334</b>
267878	BROQAA58.110/101 ROZPIS	Regulace bezdrátová RGB QAA58.110/101	<b>3 776</b>
567931	BRORGF	Přístroj prostorový (QAA75.910) bezdrátový včetně soklu	<b>4 743</b>
267934	BROAVS75.390/109R	Rozšiřovací modul pro 2. směšovaný okruh	<b>5 785</b>
262390	SIEOCI345.06/101	Komunikační modul k hořákové automatice LMS	<b>2 840</b>
202568	SIEQAZ36.481/101	Čidlo teploty do soláru NTC -30/+200 °C, 10 kOhm, kabel 1,5 m	<b>1 015</b>
182549	SIEQAZ36.522/109	Kabelové čidlo teploty NTC 10 kOhm, kabel 2m	<b>305</b>
155910	SIEQAD36/101	Příložné čidlo teploty NTC 10 kOhm	<b>685</b>

#### HYDRAULICKÉ PŘÍSLUŠENSTVÍ

Rabatní skupina L7CS

Číslo	Zkratka	Název zboží	Cena v Kč
376212	BRO834193	Set LS-BS E, A-pumpa pro WGB EVO 15 - 28 kW na nabíjení zásobníku BS120 a BS160	<b>8 237</b>
444219	BRO834209	Set univerzální pro nabíjení zásobníku TUV, WGB EVO 15-28	<b>7 543</b>
391490	BRO834216	Set LS-U2 E, A-pumpa pro WGB 38 kW na nabíjení zásobníku	<b>Y3AC 7 741</b>
444215	BRO7308359	Sada připojovacího potrubí pro směšovaný okruh, WGB EVO 12-28	<b>1 580</b>
198007	BRO985833	Sada připojovacího potrubí MAR2.28/38 pro WGB 28 a 38 kW, pro připojení 2. topného okruhu	<b>1 342</b>
277605	BROMP20.20 I/VBZ3/4	Pohon MP20.20' + 2cestný ventil I/VBZ3/4"	<b>M6AJ 2 836</b>
499652	BROTG/XBZ3/4 SMP28	Ventil 3cestný kulový TG/XBZ3/4" + elektr. pohon I/28.2 20	<b>M4CC 3 960</b>
517325	SIESMP28-10/90	Servopohon rotační pro zónové ventily TG/XBZ3/4 až TG/XBZ11/4, 230V, bez napětí přímo	<b>N1VC 2 985</b>
350635	BRO805315	Set čerpadla (en. třídy A) HEP 25-180-10 PWM pro WGB 70i, 90i a 110i	<b>K1CP 18 097</b>
472650	BRO7309663	Trubky směšovací MAR K 20 (set) pro 2. topný okruh WGB K 20H	<b>L7CT 2 277</b>
107647	MEI691520.30	Ventil pojistný DUCO 1/2"x3/4" 3 bar pro topení	<b>D3FN 368</b>

#### OSTATNÍ PŘÍSLUŠENSTVÍ

Rabatní skupina L7CO

Číslo	Zkratka	Název zboží	Cena v Kč
277907	BROND694179	Klapka přívodu spalovacího vzduchu AKK pro kotle WGB E 50-110kW	<b>Y3AC 3 073</b>
538799	BRLN001-S	NEUTRAKON 100/70, neutralizační box vč. náplně 4 kg, max.výkon kotle s hliníkovým výměníkem 70 kW, s nerez.výměníkem 100 kW	<b>4 316</b>
538800	BRLN002-S	NEUTRAKON 500/100, neutralizační box vč. náplně 8 kg, max.výkon kotle s hliníkovým výměníkem 100 kW, s nerez.výměníkem 500 kW	<b>5 396</b>
538801	BRLN003-N	NEUTRAKON 300/170 Air, neutralizační box vč. náplně 7,5 kg, max.výkon kotle s hliníkovým výměníkem 170kW	<b>7 019</b>



### KOTLE BGB EVO 15i, 20i, 28i, 38i



#### ROZSAH DODÁVKY:

- plynový stacionární kondenzační kotel s klouzavým snižováním provozu bez potřebného minimálního průtočného množství
- prohlášení CE
- k použití do systémů ústředního vytápění dle DIN EN 12828
- plně automatizované rozpoznání a adaptace na typ zemního plynu prostřednictvím BRÖTJE EVOLučního systému
- permanentní zjišťování a optimalizace kvality spalování
- předmísicí kanálek optimalizující tok pro co nejlepší mísicí poměr, nejnižší emise a vysokou provozní bezpečnost
- stálé optimalizování stupně účinnosti i při kolísající kvalitě plynu
- elektronický řídicí obvod pro optimalizaci stupně účinnosti a předvídatavá chybová hlášení
- uzavřená spalovací komora určená k provozu nezávislému nebo závislému na vzduchu z prostoru
- integrovaná klapka přívodního vzduchu pro aplikaci s kaskádovým odkouřením
- modulační nerezový předsměšovaný hořák, ventilátor pro spalovací vzduch s předsměšováním plynu a prostřednictvím servomotoru modulujícím plynovým ventilem
- velkoplošný kondenzační tepelný výměník z vysoce jakostní slitiny hliník/křemík s ochranným nano povlakem
- plynulá adaptace zatížení v provozu vytápění a ohřevu teplé vody
- elektronicky řízené, vysoce efektivní čerpadlo topného okruhu
- pojistný ventil, digitální kotlový teploměr, snímač tlaku (hlídač nedostatku vody)
- analogový a digitální manometr, rychloodvzdušnění
- integrovaná systémová regulace s rozšířenými funkcemi (ISR plus LMS 15) pro ekvitermní regulaci kotle, řízení topného okruhu a diagnostiku systému
- digitální sledování tlaku v systému s preventivním upozorněním (odkazem)
- 5 týdenních časových programů pro až 3 topné okruhy, ohřev teplé vody a cirkulační čerpadlo
- integrovaná solární regulace pro 1 kolektorové pole s měřením optimálního výnosu; výnosové měření
- integrovaná kaskádová regulace až pro 16 kotlů
- integrovaná funkce pro napojení (řízení) kotle na pevná paliva v topné soustavě
- venkovní čidlo je obsahem dodávky
- opláštění kotle je kryto práškovou vypalovanou barvou, barevný tón: bílá

#### Kotel BGB EVO

**BGB EVO 15i, 20i, 28i a 38i** - stacionární kondenzační plynové kotle s novou konstrukcí směšování plyn-vzduch i elektronickou samonastavitelnou EVO regulací plynu (umožňuje použít zemní plyn E, LL i kapalný plyn) a základní řídicí deskou SIEMENS LMS 15. Podobně jako kotle BGB a WGB umožňuje přímo řídit solární okruh ohřevu TV a akumulaci s podporou vytápění. Umožňuje využití až dvou rozšiřovacích modulů AVS k rozšíření regulace o **3 samostatné směšované** topné okruhy. Po doplnění komunikačního modulu umožňuje propojení až 16 kotlů do kaskády, případně na externí regulaci RVS nebo řízení z jiné 0-10V regulace. Pro **ohřev teplé vody** v externím zásobníku lze použít samostatné nabíjecí čerpadlo nebo klasický trojcestný ventil. Tyto kotle se využívají zejména ve složitějších hydraulických soustavách v kombinaci např. s akumulací nádrží (kotle na pevná paliva, krbové vložky, tepelná čerpadla), solární systémy s podporou vytápění apod.

**Přestavba zařízení na kapalný plyn je možná bez dodatečného příslušenství!**

#### DŮLEŽITÉ:

Při propojení tepelného zdroje na podlahové topení s plastovým potrubím, které nemá kyslíkovou bariéru dle DIN 4726, musí být výměník chráněn oddělením od takového topného okruhu.

Rabatní skupina L1BC

Kotel BGB EVO	15i	20i	28i	38i
Jmenovitý výkon	2,9 - 15,0	2,9 - 20,0	3,9 - 28,0	3,9 - 38,0
Třída NOx	6	6	6	6
Hmotnost	53	53	57	67
Normovaný stupeň účinnosti 75/60 °C	106	106	106	106
Normovaný stupeň účinnosti 40/30 °C	109	109	110	109
Odkouření	80/125	80/125	80/125	80/125
Rozměry [Š x V x H]	600 x 900 x 481	600 x 900 x 481	600 x 900 x 481	600 x 900 x 481
NOx [mg/kWh]	23	24	22	20
Připoj. plynu [m <sup>3</sup> /h]	0,31 - 1,60	0,31 - 2,10	0,41 - 3,00	10
Plyn	3/4"	3/4"	3/4"	3/4"
Náběh/vrat top. okruh 1	G 6/4"	G 6/4"	G 6/4"	G 6/4"
Náběh/vrat zásobník TV	1"	1"	1"	1"
Pojistný ventil	3/4"	3/4"	3/4"	3/4"
Náběh/vrat top. okruh 2	1"	1"	1"	1"
SVT kód	<b>K</b> 23461	<b>K</b> 23462	<b>K</b> 23463	<b>K</b> 23464
Číslo	523943	520449	523946	524208
Zkratka 1	BRO7702563	BRO7702564	BRO7702565	BRO7702566
Zkratka 2	BROBGBEVO15I	BROBGBEVO20I	BROBGBEVO28I	BROBGBEVO38I
<b>Cena v Kč</b>	<b>80 827</b>	<b>80 522</b>	<b>90 751</b>	<b>95 033</b>

### KOTLE BGB 50i, 70i, 90i, 110i



Kotel BGB

#### NEJVYŠŠÍ KVALITA NA NEJMENŠÍM PROSTORU

BGB 50i, 70i, 90i a 110i - stacionární kondenzační plynové kotle se 2 místy pro rozšíření regulace pomocí rozšiřovacích AVS modulů např. o **3 samostatné směřované** topné okruhy, **solární okruh** a komunikační modul pro napojení na externí regulaci. Kotle je možné řídit také z jiných nadřazených regulací pomocí napětí 0-10V bez nutnosti doplnění dalšího převodníku. Možnost **ohřevu teplé vody** v externím zásobníku pomocí trojcestného přepínacího ventilu. Kotle jsou určeny pro použití ve složitějších hydraulických soustavách v kombinaci např. s akumulací nádržemi (kotle na pevná paliva, krbové vložky, tepelná čerpadla), solární systémy s podporou vytápění apod. Možnost sestavení do kaskády až 16 kotlů po doplnění komunikačních modulů.

Kondenzační kotle poskytují mnoho argumentů o komfortním, pohodlném, bezpečném a energeticky úsporném vytápění. Firma BRÖTJE v rámci rozšiřování kompletní nabídky kondenzační, úsporné

a ekologické techniky nabízí nové kotle řady TrioCondens BGB. Za jejich pěkným a nadčasovým vzhledem se ukrývá inteligentní zařízení, které produkuje nejnižší hodnoty emisí a garantuje nadprůměrnou bezpečnost, stejně jako skvělé využití energie (normovaný stupeň účinnosti 109 %).

Pádnými argumenty pro instalaci těchto kotlů jsou: hospodárnost, účinnost a přímočarý, moderní design. Jak už napovídá jejich označení, jsou určeny pro stacionární instalaci, kde jsou kromobýčejně stabilní. Žádný div, že jsou tedy přímo jako stvořeny pro rodinné domy s novým nebo rekonstruovaným systémem vytápění.

Se svými neuvěřitelně kompaktními rozměry zabírá kotel BGB plochu jen 58 x 48 (60 x 67) cm, a proto lze pro něj snadno nalézt místo např. v malém výklenku. K tomu je extrémně energeticky úsporný. Díky perfektně sladěné souhře všech technických komponentů a inteligentní regulaci ISR pracuje ustavičně, na základě uživatelských požadavků, v optimální oblasti výkonového rozsahu. Tak uspoří nejen množství energií, ale také pochopitelně náklady na vytápění. Náklady na vytápění prostřednictvím tohoto zařízení lze redukovat o cca 16 % a v porovnání se staršími systémy dokonce až o 30 %.

#### Zajímavé argumenty pro kotel BGB:

- ideální pro výměnu za starší stacionární atmosférický plynový kotel
- topný výkon od 2,9 do 110 kW
- mimořádně hospodárny díky modulaci hořáku a využití energie, normovaný stupeň účinnosti 109 %
- rozsah modulace 17 až 100 %
- výměník ze slitiny AlSi, osvědčená konstrukce bez potřeby standardně používat anuloid (hydraulickou váhu)
- modulační úsporné čerpadlo Grundfos UPM 1.5-70 s permanentním magnetem energetické třídy „A“ až o 50 % snížení el. příkonu (u výkonů do 38 kW)
- vestavěná solární regulace pro ohřev teplé vody
- standardně vestavěná ekvitermní regulace + čidlo ke kotli
- možnosti řízení až 3 topných okruhů (popř. 2 směšovaných a 1 topného) + ohřev teplé vody přímo z kotle
- vhodné pro použití do složitějších topných systémů, např. v kombinaci s akumulací nádržemi, kotli na pevná paliva, tepelnými čerpadly apod.
- možnost sestavování do kaskád až 16 kotlů pomocí komunikačního modulu
- snadná instalace a údržba bez nutnosti servisních odstupů
- možnost vzdálené komunikace (web)

Rabátní skupina L1BC

Kotel BGB	50i	70i	90i	110i
Rozsah jmenovitého výkonu [kW]	10,0 - 49,5	17,0 - 70,0	20,0 - 90,0	25,0 - 110,0
Hmotnost [kg]	91	101	111	111
Normovaný stupeň účinnosti 75/60 °C	106	106	106	106
Normovaný stupeň účinnosti 40/30 °C	109	109	109	109
Odkouření	110/160	110/160	110/160	110/160
Rozměry [mm]	1143 x 600 x 671	1143 x 600 x 671	1143 x 600 x 671	1143 x 600 x 671
NO <sub>x</sub> [mg/kWh]	20	20	25	25
CO [mg/kWh]	10	10	20	20
Plyn	1"	1"	1"	1"
Náběh/vrat top. okruh 1	G 6/4"	G 6/4"	G 6/4"	G 6/4"
SVT kód	<b>K</b> 23465	<b>K</b> 23466	<b>K</b> 23467	<b>K</b> 23468
Číslo	524170	524171	517042	524173
Zkratka 1	BRO7702583	BRO7702584	BRO7702585	BRO7702586
<b>Cena v Kč</b>	<b>96 936</b>	<b>122 270</b>	<b>144 155</b>	<b>166 397</b>

### KOTLE BBK EVO 20/22i



#### ROZSAH DODÁVKY:

- jednoduchý kombinovaný plynový kondenzační kotel s vestavěným ohřevem teplé vody a s klouzavým snižováním provozu bez potřebného minimálního průtočného množství
- prohlášení CE
- k použití do systémů ústředního vytápění dle DIN EN 12828
- plně automatizované rozpoznání a adaptace na typ zemního plynu prostřednictvím BRÖTJE EVOlučního systému
- permanentní zjišťování a optimalizace kvality spalování
- předmísicí kanálek optimalizující tok pro co nejlepší mísicí poměr, nejnižší emise a vysokou provozní bezpečnost
- stálé optimalizování stupně účinnosti i při kolísající kvalitě plynu
- elektronický řídicí obvod pro optimalizaci stupně účinnosti a předvídavá chybová hlášení
- uzavřená spalovací komora určená k provozu nezávislému nebo závislému na vzduchu z prostoru
- integrovaná klapka přívodního vzduchu pro aplikaci s kaskádovým odkouřením
- modulační nerezový předsměšovaný hořák, ventilátor pro spalovací vzduch s předsměšováním plynu a prostřednictvím servomotoru modulujícím plynovým ventilem
- velkoplošný kondenzační tepelný výměník z vysoce jakostní slitiny hliník/křemík s ochranným nano povlakem
- plynulá adaptace zatížení v provozu vytápění a ohřevu teplé vody
- elektronicky řízené vysoce efektivní čerpadlo topného okruhu
- pojistný ventil, digitální kotlový teploměr, snímač tlaku (hlídač nedostatku vody)
- analogový a digitální manometr, rychloodvzdušnění
- elektronický omezovač teploty, kotlový regulátor teploty a provozní vypínač
- ovládací panel s jasným (úplným) textem a podsvíceným LCD displejem
- integrovaná systémová regulace s rozšířenými funkcemi (ISR plus LMS 15) pro ekvitermní regulaci kotle, řízení topného okruhu a diagnostiku systému
- digitální sledování tlaku v systému s preventivním upozorněním (odkazem)
- 5 týdenních časových programů pro až 3 topné okruhy, ohřev teplé vody a cirkulační čerpadlo
- venkovní čidlo je součástí dodávky
- opláštění kotle je kryto práškovou vypalovanou barvou, barevný tón: bílá.

#### Kotel BBK EVO

**BBK EVO 20/22i** - kombinovaný (stacionární) kondenzační kotel s integrovaným 95litrovým smaltovaným zásobníkem teplé vody s vrstveným nabíjením, který nahradí 120litrový zásobník s trubkovým výměníkem. Kotel je vybaven elektronicky řízeným spalováním (EVO) a samonastavitelnou EVO regulací plynu (umožňuje použít zemní plyn E, LL i kapalný plyn) a základní řídicí deskou SIEMENS LMS 15. Kotlová regulace umožňuje využití až dvou rozšiřovacích modulů AVS k rozšíření regulace o 3 samostatné směšované topné okruhy. Díky své malé stavební výšce (137 cm) je vhodný do nižších prostor (podkrovní, sklepy, výklenky).

Rabatní skupina L1BC

Kotel BBK EVO	20/22i
Jmenovitý výkon [kW]	2,9 - 20,0
Třída NOx	6
Hmotnost [kg]	117
Normovaný stupeň účinnosti 75/60 °C	106
Normovaný stupeň účinnosti 40/30 °C	109
Odkouření	80/125
Rozměry V x Š x H [mm]	1372 x 600 x 600
NOx [mg/kWh]	24
Připoj. plynu [m <sup>3</sup> /h]	0,31 - 2,30
SVT kód	23458
Číslo	524166
Zkratka 1	BRO7702562
Zkratka 2	BROBBK EVO 20/22 I
<b>Cena v Kč</b>	<b>94 914</b>

#### Speciální rozsah dodávky BBK EVO 20/22i

Z výroby předmontované jednoduché centrum se smaltovaným 95litrovým nabíjecím zásobníkem, s izolací z tvrzené pěny a přepínacím ventilem, deskovým výměníkem a prioritním okruhem ohřevu TV.

#### DŮLEŽITÉ:

Při propojení tepelného zdroje na podlahové topení s plastovým potrubím, které nemá kyslíkovou bariéru dle DIN 4726, musí být výměník chráněn oddělením od takového topného okruhu.

**Přestavba zařízení na kapalný plyn je možná bez dodatečného příslušenství!**

### KOTLE BBS EVO 20i, 28i



Kotel BBS EVO

**BBS EVO 20i a 28i** - kombinovaný (stacionární) kondenzační kotel vybavený samokalibrační hořákovou regulací EVO snižující spotřebu plynu je kompaktně spojen s vestavěným 130l smaltovaným zásobníkem teplé vody s vlastním nabíjecím čerpadlem a trubkovým výměníkem, který je vhodný pro oblasti s tvrdostí vody větší než 14 °dH. Základní řídicí deska kotle SIEMENS LMS 15 umožňuje rozšíření regulace např. na 3 topné okruhy (3 směšované) a elektronické řízení spalování (dodávka ve 2 dílech).

#### VŠE PROSTOROVĚ ÚSPORNĚ POD JEDNÍM PLÁŠTĚM

S EcoCondens BBS EVO je efektivita trvalým komponentem zásobování teplem. Pokrokovou povahu tohoto stacionárního kombinovaného kondenzačního kotle podtrhují optimalizovaná příprava směsi pro ideální spalování, topné výkony od 2,9 do 28 kW, integrovaný 130litrový zásobník teplé vody a dokonalé sladění všech montážních dílů. V předmísicím kanálu Optimix s Venturiho trubici a CDF optimalizací dochází k vytvoření odpovídající směsi plynu a spalovacího vzduchu, která je poté prostřednictvím elektronicky řízeného ventilátoru přes speciálně tvarované potrubí plynule dopravována k hořáku. Tímto způsobem technologie EVO (elektronická optimalizace spalování) permanentně pečuje o ideální úroveň hoření. Výsledkem jsou obzvlášť nízké emise a současně hospodárná spotřeba i delší životnost. Celkově je kotel konstruován pro stupňovitě omezený provoz bez specifického snížení teploty, což je předurčuje jak pro rodinné a rezidenční domy, tak i pro nízkoenergetické a pasivní domy.

#### ROZSAH DODÁVKY:

- výkonový rozsah od 2,9 do 20 kW
- rozsah lineární modulace 14 – 100 %
- samokalibrační hořáková regulace EVO umožňuje použití pro typy zemního plynu E, LL i kapalným plyn
- elektronické modulační kotlové čerpadlo energetické třídy A (s rezervou výkonu až pro 38 kW)
- energeticky úsporný, komfortní provoz díky integrované ekvitermní regulaci ISR-Plus (elektronická základová deska SIEMENS nové generace typ LMS 15)
- ekologická prospěšnost a mimořádně nízké hodnoty emisí
- litý kompaktní velkoplošný výměník ze speciální slitiny křemíku a hliníku pro lepší předávání tepla i zvýšenou odolnost proti kyselému kondenzační vodě a ochranným efektem Lotus (nano povlak) ze strany spalin
- provoz kotle nevyžaduje minimální průtok (úspora např. za bypass, anuloid, čidla, čerpadla atd.)

Rabatní skupina L1BB

Kotel BBS EVO	20i	28i
Energetická třída – topení / ohřev TV	A / A	A / A
Zátěžový profil	XL	XL
Jmenovitý rozsah tepelného zatížení [kW]	2,9 - 20	3,9 - 28
Rozsah modulace [%]	15 - 100	14 - 100
Normovaný stupeň využití 40/30 °C	108,7/97,9	109,5/98,6
Normovaný stupeň využití 75/60 °C	106	-
Třída NOx dle EN 15502	5	5
Rozměry V x Š x H [mm]	1600 x 600 x 600	1600 x 600 x 600
Celková hmotnost RSP [kg]	154	156
Objem zásobníku	130	130
Výkonové číslo NL	1,8	2,1
Specifický průtok	20	22
SVT kód	23459	23460
Číslo	524164	527360
Zkratka 1	BRO7717664	BRO7717665
Zkratka 2	BROBBS EVO20i	BROBBS EVO28i
<b>Cena v Kč</b>	<b>103 843</b>	<b>105 749</b>

KOTLE SGB 125i, 170i, 215i, 260i, 300i, 400i, 470i, 540i, 610i



Kotel SGB

SGB 125i, 170i, 215i, 260i, 300i, 400i, 470i, 540i a 610i - stacionární kondenzační plynové kotle s účinností až 109,7 % s inovovaným hořákem pro modulaci 16 – 100 % výkonu, s optimální, prostřednictvím počítačové simulace vyvinutou geometrií výměníku a vestavěnou regulací umožňující rozšíření pro obsluhu až 3 směřovaných okruhů přímo z jednoho kotle. Komunikační modul umožňuje připojení na nadřazenou regulaci nebo sestavení kaskády až 16 kotlů (9.760 kW!). Výhodou jsou také montážní rozměry – šířka do 300 kW 70 cm a do 610 kW 80 cm a variabilita napojení odtahu spalin i nasávání spalovacího vzduchu. Tyto vlastnosti je předurčují k využití pro nájemní domy, penzióny, podnikatelské a kancelářské komplex nebo nákupní centra.

### ROZSAH DODÁVKY:

- kompaktní, dokonalý tvar
- velmi tichý provoz
- tepelné výkony od 20 do 610 kW
- možnost sestavování do kaskád - až 16 kotlů s celkovým výkonem 9 760 kW
- vysoký normový stupeň využití až 109,7 %
- rozsah modulace 16 - 100 %
- jednotná modifikovaná, snadno ovladatelná a spolehlivá regulace Siemens
- nový typ základové desky LMS s prvky externí regulace
- ekvitermní regulace včetně čidla jsou standardně součástí dodávky kotle
- snadná přeprava a manipulace - jednotná šířka 70/76 cm pro SGB všech výkonů
- možnost instalace nezávislé na vzduch v místnosti
- šetrnost k životnímu prostředí díky nízkým hodnotám daleko pod mezními hodnotami platných norem
- nízké montážní náklady - kotle jsou dodávány ve stavu připraveném k připojení na topný systém, odvod spalin a přívod vzduchu je řešen zásuvným systémem
- nové příslušenství: úplné kaskádové sestavy včetně bezpečnostních souprav
- veškeré, pro údržbu důležité konstrukční díly jsou pohodlně přístupné zepředu

Díky rozsahu modulace 16 - 100 % lze vždy přizpůsobit výkon hořáku optimálně požadavkům na teplo. Tzn., že spotřeba energie odpovídá jen skutečným potřebám uživatele.



### KOTLE SGB 125i, 170i, 215i, 260i, 300i, 400i, 470i, 540i, 610i

Rabatní skupina L1BB

Kotel SGB	125i	170i	215i	260i	300i
Rozsah jmenovitého tepelného zatížení [kW]	20 až 125	28 až 170	33 až 215	42 až 260	48 až 300
Rozsah jmenovitého tepelného výkonu 40/30 °C [%]	109,5 / 98,5	109,6 / 98,6	109,6 / 98,6	109,7 / 98,7	109,7 / 98,7
Rozsah jmenovitého tepelného výkonu 75/60 °C [%]	106,5 / 95,5	106,6 / 95,6	106,6 / 95,6	106,7 / 95,7	106,7 / 95,7
Rozměry V x Š x H [mm]	1455 x 692 x 1008	1455 x 692 x 1008	1455 x 692 x 1171	1455 x 692 x 1264	1455 x 692 x 1357
Celková hmotnost [kg]	205	240	285	314	344
Číslo	523962	523963	524167	523969	523971
Zkratka 1	BRO7702574	BRO7702575	BRO7702576	BRO7702577	BRO7702578
<b>Cena v Kč</b>	<b>263 286</b>	<b>306 897</b>	<b>366 876</b>	<b>425 357</b>	<b>507 829</b>

Kotel SGB	400i	470i	540i	610i
Rozsah jmenovitého tepelného zatížení [kW]	80 až 400	94 až 470	108 až 540	122 až 610
Rozsah jmenovitého tepelného výkonu 40/30 °C [%]	109,4 / 98,4	109,3 / 98,3	109,2 / 98,2	109,1 / 98,1
Rozsah jmenovitého tepelného výkonu 75/60 °C [%]	106,4 / 95,4	106,1 / 95,1	106,2 / 95,2	106,3 / 95,3
Rozměry V x Š x H [mm]	1526 x 762 x 1882	1526 x 762 x 2192	1526 x 762 x 2192	1526 x 762 x 2192
Celková hmotnost [kg]	540	598	636	674
Číslo	523972	523974	523983	523986
Zkratka 1	BRO7702579	BRO7702580	BRO7702581	BRO7702582
<b>Cena v Kč</b>	<b>524 699</b>	<b>592 552</b>	<b>651 282</b>	<b>696 515</b>

### KASKÁDOVÉ A POJISTNÉ PŘÍSLUŠENSTVÍ SGB

Rabatní skupina L7CS

Číslo	Zkratka	Název zboží	Cena v Kč
292047	BRO825177	Propojení kaskádové hydraulické pro KB1B, SBG 125 - 215 kW	<b>44 469</b>
379096	BRO825184	Propojení kaskádové hydraulické pro SGB 260 - 300 kW	<b>43 647</b>
338804	BRO830690	Propojení kaskádové hydraulické pro SGB 400/470/540 kW	<b>101 203</b>
338806	BRO830706	Propojení kaskádové hydraulické pro SGB 610 kW	<b>101 203</b>
255704	BRO688604	Skupina bezpečnostní pro SGB 125 - 170 kW	<b>3 644</b>
255706	BRO688611	Skupina bezpečnostní pro SGB 215 - 300 kW	<b>5 554</b>
338803	BRO831109	Skupina bezpečnostní pro SGB 400-610E kW (sestava bez poj. ventilu)	<b>32 386</b>
382973	BRO7308370	Ventil pojistný 3 bar pro SGB 400-610 kW	<b>4 817</b>

### OSTATNÍ PŘÍSLUŠENSTVÍ

Rabatní skupina L7CO

Číslo	Zkratka	Název zboží	Cena v Kč
538801	BRLN003-N	NEUTRAKON 300/170 Air, neutralizační box vč. náplně 7,5 kg, max.výkon kotle s hliníkovým výměníkem 170 kW	<b>7 019</b>
538850	BRLN004-N	NEUTRAKON 500/300 Air, neutralizační box vč. náplně 11 kg, max.výkon kotle s hliníkovým výměníkem 300 kW	<b>9 723</b>
538851	BRLN005-N	NEUTRAKON 1000/650 Air, neutralizační box vč. náplně 18 kg, max.výkon kotle s hliníkovým výměníkem 650 kW, s nerez. výměníkem 1000 kW	<b>13 508</b>
537513	BRLN006-N	NEUTRAKON 1500/1000 Air, neutralizační box vč. náplně 20 kg, max.výkon kotle s hliníkovým výměníkem 1000 kW, s nerez. výměníkem 1500 kW	<b>17 294</b>

### HYDRAULICKÉ PŘÍSLUŠENSTVÍ PRO WBS/WBC/WGB/BGB 2,9 - 110 H, i

				BGB EVO 15-38 i	WGB EVO 15/20/28 H, i	WGB-M EVO 20H, i	WGB-K EVO 20/28 H, i	WGB 38H (WGB EVO 38i)	WBS 14 - 22H, i	WBC 22/24H, i	WGB 50 - 70H, i	WGB 90 - 110H, i	BGB 50 - 70i	BGB 90 - 110i
+ možno použít - nelze použít														
MAG set B	444328	BRO7308358	Nádoba expanz.membránová 10 litrů MAG SET B, pro WGB EVO 15-28	-	+	-	-	-	-	-	-	-	-	-
MAR 2.28/38	198007	BRO985833	Sada přípojovacích trubek MAR2.28/38 pro WGB 28 a 38kW	-	-	-	-	+	-	-	-	-	-	-
MAR WGB-K 28	472650	BRO7309663	Trubky směšovací MAR K 20 (set) pro 2. topný okruh WGB K 20H	-	-	-	+	-	-	-	-	-	-	-
MAR B	444215	BRO7308359	Sada přípojovacího potrubí pro směšovaný okruh, WGB EVO 15-28	-	+	-	-	-	-	-	-	-	-	-
PVU	462400	BRO7630518	Set propojovací WGB-M EVO 20 H s akumulací nádrží	-	-	+	-	-	-	-	-	-	-	-
LS-BS E	376212	BRO834193	Set LS-BS E, A- pumpa pro WGB EVO 15-28 na nabíjení zásobníku BS	-	+	+	-	-	-	-	-	-	-	-
LS-U1 E	444219	BRO834209	Set univerzální pro nabíjení zásobníku TUV, WGB EVO 15-28	-	+	+	-	-	-	-	-	-	-	-
LS-U2 E	391490	BRO834216	Set LS-U2 E, A - čerpadlo pro WGB EVO 38 pro nabíjení zásobníku	-	-	-	-	+	-	-	-	-	-	-
LPS-U25C	566566	BRO834223	Set univerzální pro nabíjení stacionárního zásobníku TUV, BGB EVO 15-38	+	-	-	-	-	-	-	-	-	-	-
PER	206558	BROND987691	Trubka PER pro externí montáž kotlového čerpadla	-	+	-	-	+	-	-	-	-	-	-
PER	468312	BROND991261	Trubka PER pro externí montáž kotlového čerpadla 50-70 kW	-	-	-	-	-	-	-	+	-	+	-
PER	468313	BROND669771	Trubka PER pro externí montáž kotlového čerpadla 90-110 kW	-	-	-	-	-	-	-	-	+	-	+
HEP 25-180-10 PWM	350635	BRO805315	Set čerpadla (en. třídy A) HEP 25-180-10 PWM pro WGB 90E a 110E	-	-	-	-	-	-	-	+	+	+	+
VS D	265359	BRO693790	Nabíjecí set včetně propoj. potrubí	-	-	-	-	-	+	-	-	-	-	-
UVS D	317256	BRO693806	Sada propojovací univerzální (bez potrubí) k zásobníku TV pro kotle	-	-	-	-	-	+	-	-	-	-	-
UBSV	314450	BRO996594	Ventil přepouštěcí pro WHBS, WHBC	-	-	-	-	-	+	+	-	-	-	-

### TERMOSTATY PRO ŘADU KOTLŮ WHBS, WHBC, WHBK (D)

Přípojení	Komunikace	Číslo	Zkr. 1	Popis	DPC	
<b>Drátové</b>	Open Therm	1.	324412	BROQAA73.210/101	Regulátor QAA73.210/101 s komunikací OpenTherm	* 2 990
		2.	407633	REG0657	Termostat prostorový PT52 s OpenTherm+	* 1 616
		3.	229769	REG0659	Termostat prostorový PT59 s OpenTherm komunikací	2 350
		4.	507850	BROIDA LMU	IDA inteligentní digitální regulátor s podporou APP (pro kotle řady C/D)	* 6 423
	ON/OFF	5.	489359	CTTM31	Termostat digitální manuální Trinnity TM31, 0-230 V, 0,25 °C, 3A	1 316
		6.	489365	CTTP51	Termostat týdenní programovatelný Trinnity TP51, 0-230 V, 0,25 °C, 3A	1 620
		7.	528325	HONT3H110A0081	Termostat digitální programovatelný T3, týdenní program, přepínací kontakt	1 582
<i>Lze použít také jakýkoliv jiný termostat ON/OFF</i>						
<b>Bezdrátové</b>	Open Therm	8.	396936	REG6652	Termostat prostorový BPT 52 bezdrátový	* 2 666
		9.	510728	HONY6H910RW4055	Termostat bezdrátový (chytrý) Lyric T6R	5 453
		10.	548656	REG0665	Regulátor bezdrátový termostat OpenTherm BT52 WIFI	4 712
	ON/OFF	11.	489367	CTTM31RF	Termostat bezdrátový digitální manuální Trinnity TM31RF, 0-230 V, 0,5 °C, 16A, frekvence 868 MHz	2 671
		12.	489368	CTTP51RF	Termostat bezdrátový týdenní programovatelný Trinnity TP51RF, 0-230 V, 0,5 °C, 16A, frekvence 868 MHz	3 103
<i>Lze použít také jakýkoliv jiný termostat ON/OFF</i>						

\* Použit vždy u podlahového vytápění.



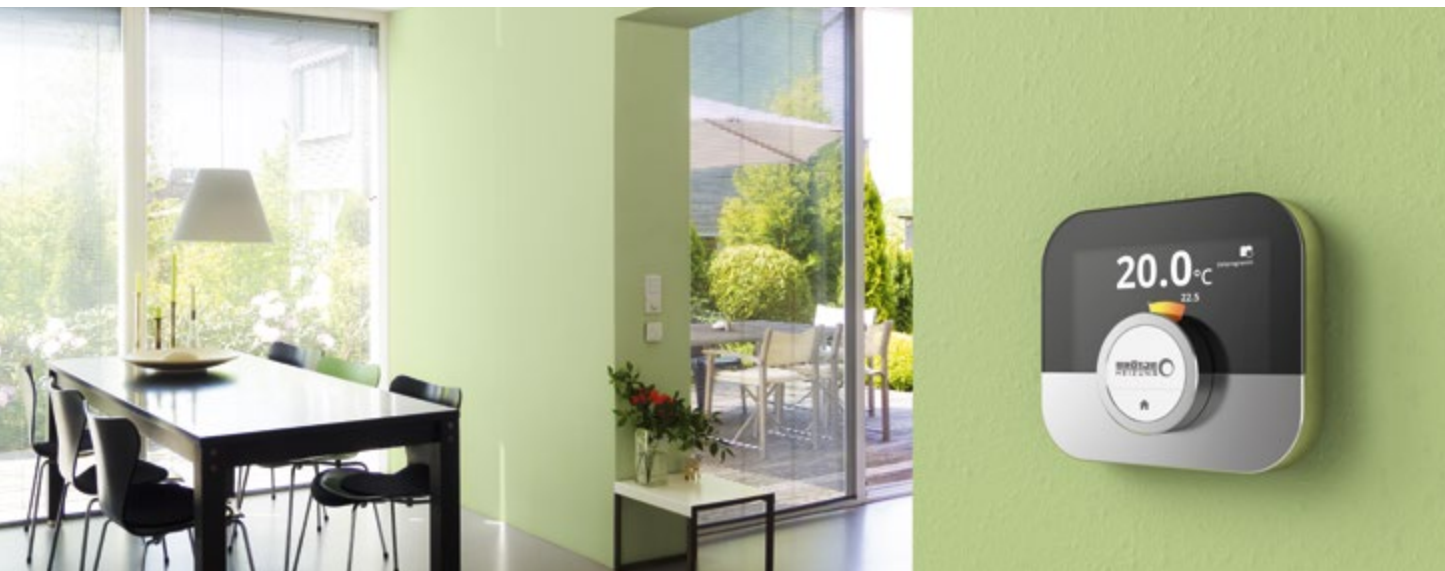
### TERMOSTATY PRO ŘADU KOTLŮ WBS, WBC, WGB, WGB-K, BGB, BBK, BBS, SGB (E/F/H/i EVO)

Přípojení	Komunikace	Číslo	Zkr. 1	Popis	DPC	
<b>Drátové</b>	BSB	13.	219562	BROQAA55.110/101 ROZPIS	Regulace RGB QAA55.110/101 vč. připojovacího konektoru	2 776
		14.	506031	BROQAA74.611/101 ROZPIS	Regulace RGP QAA74.611/101 vč. připojovacího konektoru	4 810
		15.	507851	BROIDA IMS	IDA inteligentní digitální regulátor s podporou APP (pro kotle řady E/F/H)	9 265
<b>Bezdrátové</b>	BSB	16.	267878	BROQAA58.110/101 ROZPIS	Regulace bezdrátová RGB QAA58.110/101 vč. připojovacího konektoru	** 3 776
		17.	567931	BRORG-F	Přístroj prostorový (QAA75.910) bezdrátový vč. soklu	4 743
		18.	317571	SIEAVS71.393/101	Přijímač bezdrátový AVS71.393/101 pro kotle Brötje (až pro 3 termostaty)	3 334

\*\* K jednomu přijímači AVS71.393/101 lze připojit až 3 regulace QAA58 nebo RG-F (vč. jejich kombinace)



### INTELIGENTNÍ TERMOSTAT BRÖTJE IDA



Nastavení správné teploty obratem ruky – snadno a šetrně k životnímu prostředí. Co se týče vytápěcího komfortu, představuje prostorový přístroj IDA jednoznačně výhodu. Díky obzvlášť jednoduché obsluze a praktičnosti systému IDA-App umožňuje kdykoli individuální vytápění. Úplně stejně, ať z domova nebo z cest, lze pouhým kliknutím regulovat topný systém BRÖTJE dle vlastních potřeb a aktuální situace. Při delší nepřítomnosti takto

můžete šetřit cenou tepelnou energii bez toho, aniž byste se museli vzdát vyhřáté domácnosti, vítající Vás při návratu domů. Kombinace prostorového přístroje a telefonu (App) Vám umožňuje vždy a všude kompletní kontrolu vytápění, aby všechno dokonale fungovalo. Prostorový přístroj IDA slouží v duchu našeho motu - lépe s BRÖTJE.

senzor přiblížení k automatické aktivaci (rozsvícení) displeje

velký, plně grafický barevný displej

vysoce kvalitní design ze skla a leštěného hliníku



optimální velikost a čitelnost zobrazovaných údajů pro uživatele

pohodlné ovládání prostřednictvím otáčení a stisknutí

integrované teplotní prostorové čidlo pro lepší komfort příjemného bydlení



možnost ovládání pomocí mobilní aplikace

bezdrátová verze  
**IDA FUNK**



#### Prostorový regulátor IDA

Teplotně regulační rozsah	od +10 do +30 °C
Teplotně měřicí rozsah	od +5 do 60 °C
Rozměry (V x Š x H)	107,3 x 117,3 x 29,4 mm

Číslo	Zkratka 1	Název zboží	R.sk.	Cena v Kč
507851	BROIDA LMS	IDA inteligentní digitální regulátor s podporou APP pro kotle s řídicí deskou LMS (pro kotle WHBS a WGB řady E, F, H, I)	M6AJ	9 265
507850	BROIDA LMU	IDA inteligentní digitální regulátor s podporou APP pro kotle s řídicí deskou LMU34 (pro kotle WHBS řady C/D)	M6AJ	6 423
574268	BROIDA-F	IDA FUNK bezdrátový inteligentní digitální regulátor BRÖTJE s podporou APP (pro kotle WHBS, WBS a WGB)	M6AJ	9 264

### REGULACE BRÖTJE ISR HSM-M



Autentické teplo stisknutím/otočením tlačítka. Nic nestojí v cestě řízení celého topného systému s regulací ISR HSM-M. Manažer topného systému jako hlavní řídicí jednotka může uvádět do provozu nejen domácí solární zařízení, ale také dle potřeby regulovat všechny relevantní komponenty topného systému. Prostřednictvím ISR HSM-M, univerzálním řešením pro všechny aplikace, nejsou sestavení a inteligentní propojení multivalentních systémů složených např. z kondenzačního kotle, solárního ohřevu, krbových kamen a tepelného čerpadla žádný problém. Vedle

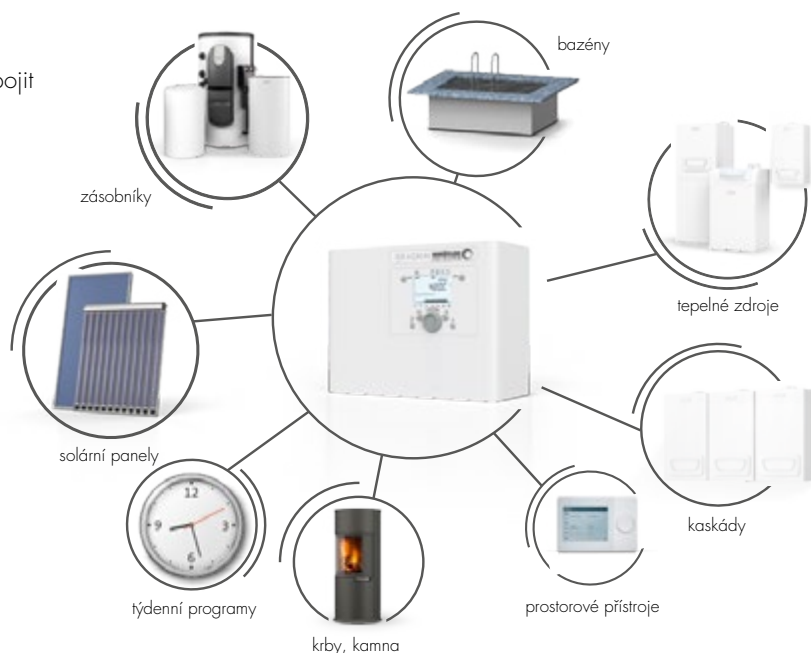
ekvitermně řízeného vytápění dvou různých topných kruhů je také možno ovládat nabíjení systémového zásobníku a management akumulací nádrže. Přednastavené menu a programy i plně nešifrovaný text umožňují intuitivní obsluhu. Funkce pro úspory energie jako jsou automatické blokování zdroje, okamžitý pokles topného okruhu a využití denní funkce Eco zajišťují využití potřebné energie. Takto je teplo přivedeno na správné místo vždy dle požadavku na tepelný komfort.

#### Hlavní přednosti

- systémový manažer pro výrobu, distribuci a využití tepla
- modulárně rozšiřitelný/stavitelný
- možnost multivalentních systémů
- lze volit/ovládat více tepelných zdrojů v systému
- při výměně/inovaci kotle lze regulaci snadno propojit s novým kotlem BRÖTJE
- integrované ochranné a energii spořicí funkce
- čidla (2 příložná, 4 do jímky, 1 kolektorové) jsou součástí dodávky

#### Základní parametry

- až 3 směšované topné okruhy
- regulace ohřevu teplé vody v zásobníku nebo nabíjecím systému
- management akumulací nádrže
- solární regulace
- funkce bazénu
- funkce kotle na tuhá paliva
- nezávislý  $\Delta T$  regulátor
- regulace kotle
- management kaskády
- rozměry (V x Š x H): 232 x 304 x 121 mm



Číslo      Zkratka 1      Název zboží

588815      BRO7722780      Regulace Brötje ISR HSM-M (náhrada RVS 63.8/283) – česká verze

R.sk.      Cena v Kč

Y3AC      19 126



### REGULAČNÍ TECHNIKA **SIEMENS**

Uživatelé topných systémů jsou pobízeni neustále rostoucím tempem zdražování energií hledat kromě co nejlevnějších i neúčinnějších zdrojů a generátorů tepla také úsporná řešení v oblasti jeho správného využití v otopné soustavě, tj. regulaci, která se tak stává stále důležitějším prvkem při navrhování a provozování otopných soustav.

Firma BRÖTJE pro své plynové kondenzační kotle ve spolupráci se společností SIEMENS používá v zásadě dva různé zónové a regulační řídicí/regulační systémy, od nichž se pak odvíjí nabídka i prostorových přístrojů a regulátorů/termostatů viz tabulka na předchozí straně.

#### Regulační systém kondenzačních kotlů BRÖTJE WBS/C, WGB (všech variant), BGB, SGB

Všechny funkce kondenzačních kotlů BRÖTJE s integrovanou řídicí jednotkou Siemens LMS (WBS, WGB, BGB, SGB) lze nainstalovat, diagnostikovat a monitorovat pomocí po sběrnici komunikující (LPB/BSB) integrované systémové regulace ISR-Plus. Základní vybavení řídicí jednotky LMS v kotli nabízí ekvitermní regulaci tří (u WBS/C dvou) topných okruhů a kombinaci klasického a solárního ohřevu TV v zásobníku.

K dalšímu jednoduchému rozšíření funkcí např. pro směšované okruhy lze použít až 3 vestavné moduly AVS. Jednotka LMS je připravena pro řízení soustav kombinujících různé zdroje tepla, jako je například tepelné čerpadlo, solární systém pro vytápění, kotel na tuhá paliva, křbová vložka atp. Základní vybavení řídicí jednotky obsahuje i regulaci pro řízení kaskád, stačí jen doplnit každý kotel komunikačním modulem. Pokud je topný systém natolik obsáhlý, že jsou vyčerpány veškeré možnosti kotlové řídicí jednotky Siemens

LMS, můžeme ji dále stavebnicově rozšířit o další ekvitermní regulátory Siemens RVS řady Albatros. Nastavení, obsluha a ovládání při uvedení do provozu a údržbě se provádí vždy podle stejného základního schématu dle hesla: „Jednou se naučit – všechno pochopit – všechno vědět!“ Veškeré informace jsou zobrazovány na přehledném podsvíceném grafickém displeji v nekódovaném českém textu.

#### Regulační systém kondenzačních kotlů BRÖTJE WHBx (WHBS, WHBC, a WHBK)

Přestože kondenzační kotle řady WHBx (WHBS, WHBC, WHBK) jsou primárně předurčeny pouze pro vytápění jednoho přímého topného okruhu a ohřevu teplé vody, umožňuje jejich řídicí deska Siemens LMU34, při zachování všech bezpečnostních funkcí, modulaci výkonu hořáku i čerpadla (prostřednictvím PWM) a další např. ekvitermní regulaci. Hlavními bezpečnostními funkcemi je autodiagnostika možných chyb, ochrana proti zamrznutí, protilegionelní ochrana pitné vody v zásobníku TV, protočení čerpadla mimo topnou sezónu atd. Kotlová regulace je připravena kromě fungování ve standardním režimu on/off ke komunikaci s prostorovými přístroji v protokolu Open Therm (např. Siemens QAA73 nebo Elektrobock PT52, 59 aj.), což umožňuje změny ekvitermní křivky, nastavení vlivu prostoru a požadovaných teplot, nastavení denních i týdenních časových programů pro vytápění a přípravu teplé vody, automatickou změnu režimu zima/léto, vzdálený přístup. Prostřednictvím převodníku OCI364.03 je pak umožněna komunikace se všemi regulátory RVS systému Siemens Albatros2 a včlenit kotle WHBx do většiny složitějších topných systémů (více topných i směšovaných okruhů, kaskády, spojení s akumulačními nádržemi, solárním ohřevem a kotli na pevná paliva).

#### VÝHODY NOVÉ REGULACE LMS (vestavěná v kotli):

- není potřeba vestavný modul pro ovládání solárního ohřevu TV
- není potřeba vestavný modul pro ovládání až 3 topných okruhů
- možnost ovládání i bezdrátovou regulací nebo Wi-Fi
- verze WGB umí ovládat až 3 směšované okruhy, popř. akum. nádrž
- při řešení kaskády kotlů není potřeba nadřazená regulace
- u verzí EVO je samonastavitelná příprava plynové směsi



VESTAVĚNÁ REGULACE V KOTLI  
- systém multilevel

#### Nadřazená regulace a příslušenství k BRÖTJE - SIEMENS

Regulace BRÖTJE	Číslo	Zkratka 1	Název zboží	R.sk.	Cena v Kč
ISR EWM B	267934	BROAVS75.390/109R	Rozšiřovací klip pro 2.směš. okruh (SIEAVS75.390/109,-SIEAVS82.490/109,SIESVS75.000,SIEQAD36/101)	M6AL	5 785
BM	262390	SIEOCI345.06/101	Modul komunikační OCI 345.06/101 k hořákové automatice LMS	M6AL	2 840
	463229	SIEOCI365.03/101	Modul komunikační OCI365.030101, Clip-in	N1VC	3 444
HSM	572362	BRORVS43.345/109 ROZPIS	Ekvitermní regulátor RVS 43.345/109 - ROZPIS	M6AJ	12 390
	475623	SIEAVS75.370/109	Modul rozšiřující AVS75.370/109 pro RVS41...61... pro řízení expanzní ventily	M6AJ	4 890
UF6C	202590	SIEQAZ36.526/109	Čidlo teplotní QAZ36.526/109 kabelové NTC 10k, kabel 6m	M6AJ	425
UF2C	182549	SIEQAZ36.522/109	Čidlo teplotní QAZ36.522/109 kabelové NTC 10k, kabel 2m	M6AJ	305
UAF6C	155910	SIEQAD36/101	Čidlo teplotní QAD36/101 příložené NTC 10 kOhm	M6AJ	685
KF ISR	202568	SIEQAZ36.481/101	Čidlo teplotní QAZ36.481/101 do soláru NTC -30/+200°C, 10 kOhm0sec, kabel 1,5m	M6AJ	1 015
ISR OZW01	269302	SIEOZW672.01	Web server OZW672.01 pro komunikaci s 1 zdrojem tepla	M4CF	9 100
ISR OZW04	277722	SIEOZW672.04	Web server OZW672.01 pro komunikaci se 4 zdroji tepla	M4CF	18 900
ISR OZW163	320709	SIEOZW672.16	Web server OZW672.01 pro komunikaci s 16 zdroji tepla	M4CF	24 900
ISR MODBM	539743	BRO7716583	Modul sběrníkový MODBUS (OCI 351 Brötje)	L7CT	3 745
	597732	SIEKOTELNIK2ED-SADA	Sada poruchové signalizace	N1VC	23 863
	595938	SIEKOTELNIK2-SADA	Sada poruchové signalizace	N1VC	21 989
	603264	SIEM-BUS-KOTELNIK	M-Bus modul rozšiřující pro Kotelník2	N1VC	8 690

# SIEMENS 2.1 Plynové kondenzační kotle BRÖTJE a příslušenství

## REGULACE EKVITERMNÍ SIEMENS RVS

**RVS43.345** jsou předprogramované regulátory s komunikací, které si předávají teploty, požadavky na teplo a umějí tvořit kaskádu až 16 kotlů (tepelných zdrojů) různých typů. Regulátory RVS 43.345 navíc umožňují modulaci hořáku dvoubodovou, třibodovou i požadavek na teplo 0–10 V a prostřednictvím modulu AVS 75.370 řízení čerpadel PWM signálem. Základní jednotky mají mnoho funkcí pro multifunkční vstupy a výstupy. Lze je rozšířit až o 3 rozšiřující moduly (3 směšované okruhy), ostatní vstupy a výstupy lze využít jako multifunkční.

### Základní jednotka RVS 43.345

- modulovaný plynový hořák s BMU (LMS14, LMS 15)
- kaskády kotlů s BMU (LMS14, LMS 15)
- směšovaný topný okruh/chladicí okruh
- příprava TV
- vstup/kontakt H1
- 1x multifunkční výstup, 2x multifunkční vstup

### Příklad rozšiřujícího modulu AVS75.390

- přídatný směšovaný topný okruh
- udržování min. teploty kotle směšovačem
- chladicí okruh
- předregulace
- solár pro TV
- nabíjení TV se směšovacím ventilem
- multifunkční

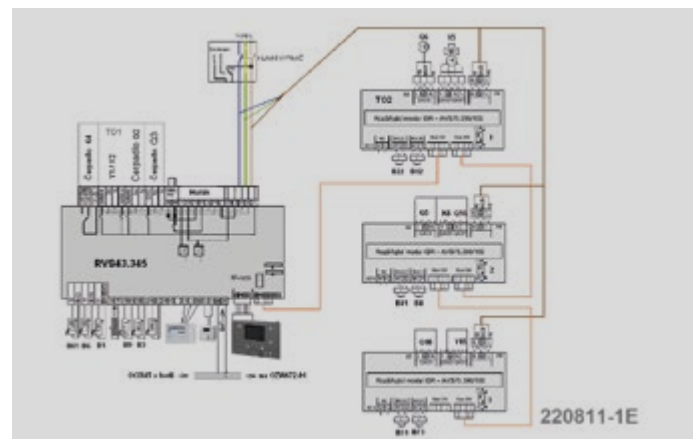
### VLASTNOSTI

- regulátory RVS 43.345 jsou aplikační regulátory určené pro montáž na DIN lištu nebo přímo do kotlů, příp. tepel. čerpadel
- topné okruhy jsou řízené podle časového programu ekvitermně s možností vlivu teploty prostoru
- příprava TUV je zajišťována nabíjecím čerpadlem v nepřímém ohříváním zásobníku
- teplota kotle se řídí podle nejvyššího požadavku spotřebičů, čímž je zaručen ekonomický provoz
- regulátory RVS je možné ovládat pomocí oddělené jednotky AVS 37.294, příp. prostorového přístroje i v bezdrátové verzi

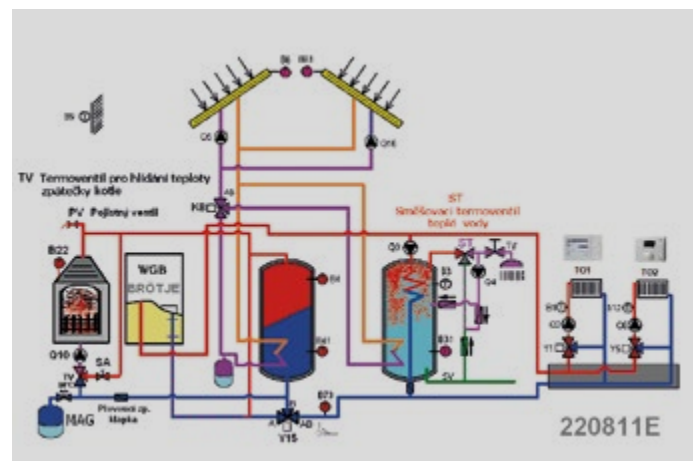
### APLIKACE

Pro ekvitermní řízení kotel, alternativních zdrojů, topných okruhů a přípravu TUV.

### PŘÍKLAD VYUŽITÍ REGULACE RVS - ELEKTRIKA

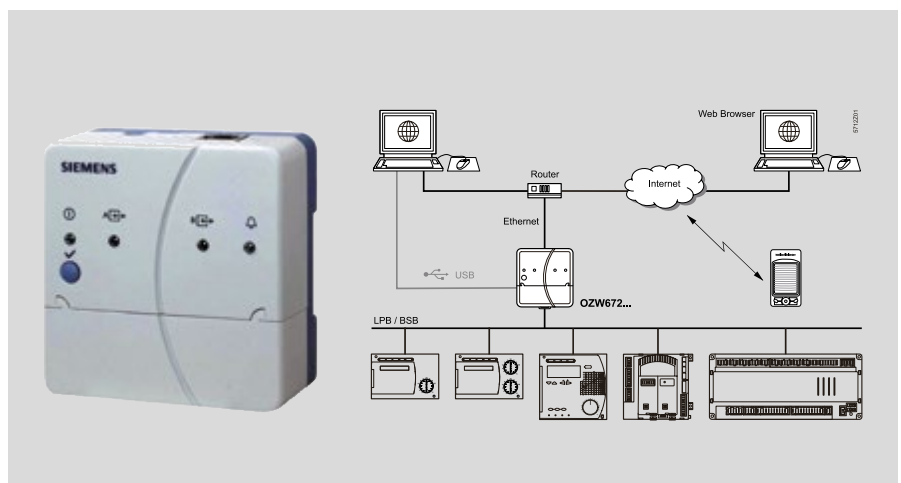


### PŘÍKLAD VYUŽITÍ REGULACE RVS - HYDRAULIKA



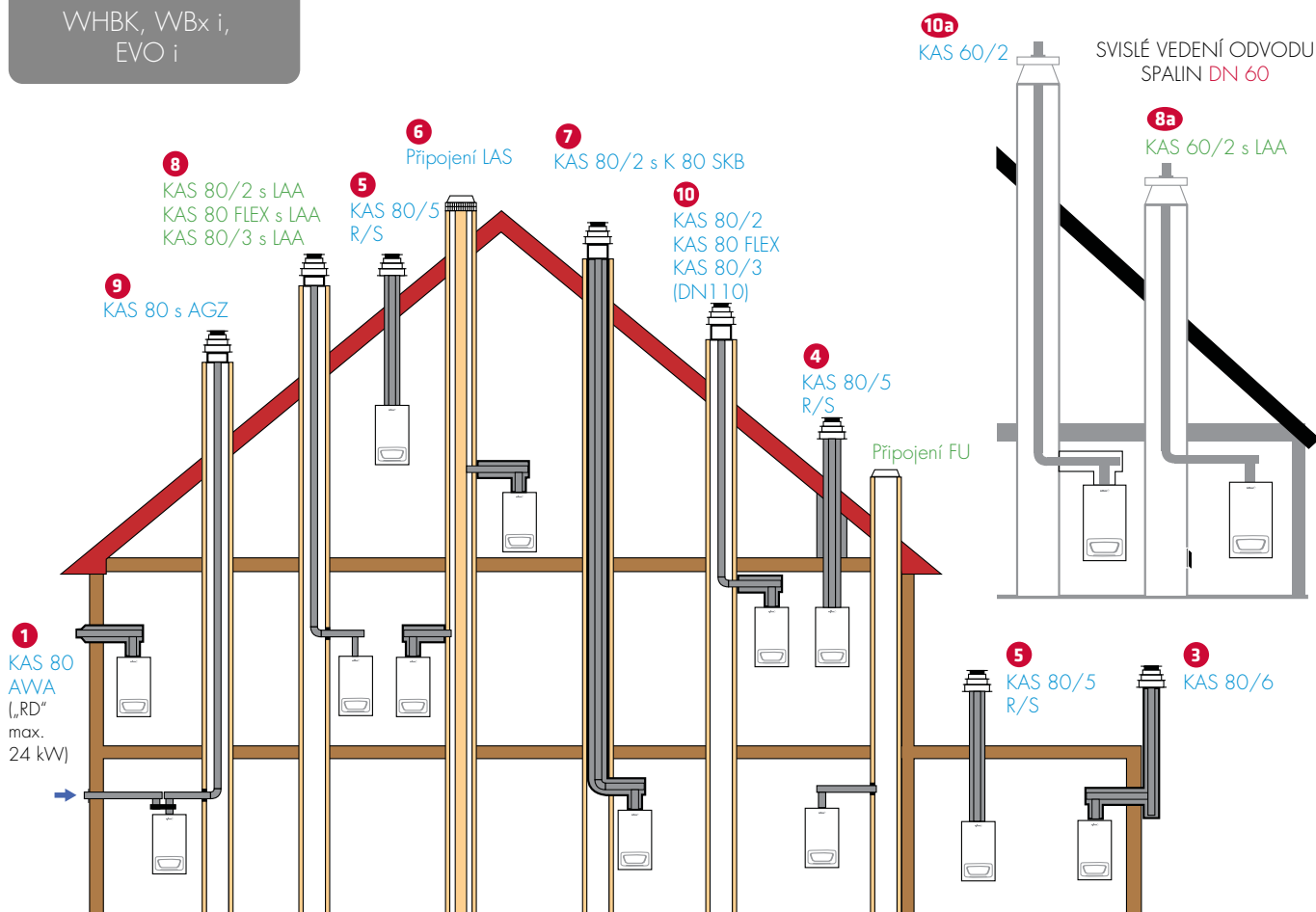
## WEBOVÝ SERVER SIEMENS OZW672

- ovládání a kontrola kotlů BRÖTJE přes internet odkudkoliv
- obsluha pomocí webového prohlížeče
- 2 binární vstupy, USB, Ethernet
- zobrazení hlášení poruch a odeslání hlášení až na 4 e-mailů
- vizualizace zařízení na webu
- kódování pomocí https a e-mailů (TLS)
- generování trendů
- aktualizace software



## 2.2 Odkouření Brilon

ZÁKLADNÍ MOŽNOSTI SPALINOVÝCH CEST PRO KOTLE BRÖTJE DO 38 KW S PŘIPOJENÍM ODVODU SPALIN/PŘÍVODU VZDUCHU 80/125



VARIANTA	TYP	WBx i + WHBK		EVO i				MAX. DÉLKA HORIZONT. ČÁSTI	ZAPOČÍTNÁ KOLENA
		výkon kotle max. kW							
		14	22(24)	15	20	28	38		
1 + 2	KAS 80 AWA	6		6				6	1
3	KAS 80/6	20	20	25	26	40	15	3	2
4 + 5	KAS 80/5 R/S	23	23	28	28	27	18	3	0
6	LAS 80	NUTNO PROVÉST VÝPOČET (MAX. 4-6 KOTLŮ), nelze s WHBK							
7	KAS 80/2 s K80 SKB	18	18	26	26	25	15	3	2
8	KAS 80/2 s LAA	30	30	40	40	40	28	3	2
	KAS 80/3 s LAA	50	50	50	50	40	40		
	KAS 80 FLEX	25	25	40	40	40	25		
9	KAS 80 AGZ	30	30	40	40	40	25	3	2
10	KAS 80/2	23	23	27	27	26	20	3	2
	KAS 80/3	40	40	40	40	40	21		
	KAS 80 FLEX	20	20	26	25	26	17		
12	FU	NUTNO PROVÉST VÝPOČET							

Snížení max. délky při změně směru: kolena 15° a 30° = 0,5 m; 45° = 1 m; 87° = 1,5 m; revizní T-kus = 2,5 m.  
Pro variantu 9 platí maximální délka přívodu vzduchu 5m, při použití DN110 neovlivní celkovou délku.

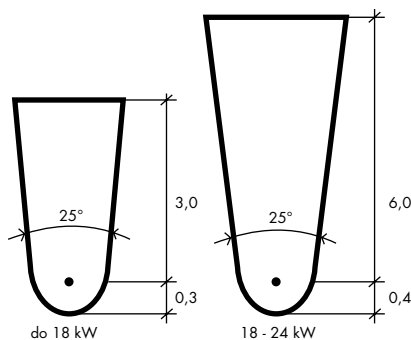
ZÁKLADNÍ MOŽNOSTI SPALINOVÝCH CEST PRO KOTLE BRÖTJE DO 38 KW S PŘIPOJENÍM ODVODU SPALIN/PŘÍVODU VZDUCHU 80/125

Svislé vedení odvodu spalin DN 60 pouze pro kotle do 22(24) kW.

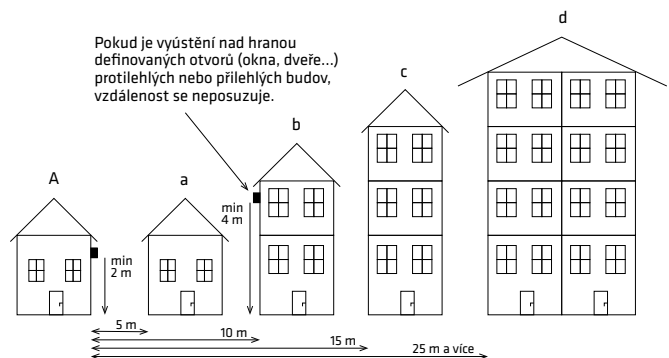
VARIANTA	TYP	WBx i + WHBK		EVO i				MAX. DÉLKA HORIZONT. ČÁSTI	ZAPOČÍTANÁ KOLENA
		výkon kotle max. kW							
		14	22(24)	15	20	28	38		
8a	KAS 60/2 s LAA	20	13	34	24	/	/	3 (80/125)	2
10a	KAS 60/2	16	10	21	21	/	/	3 (80/125)	2

Popis variant

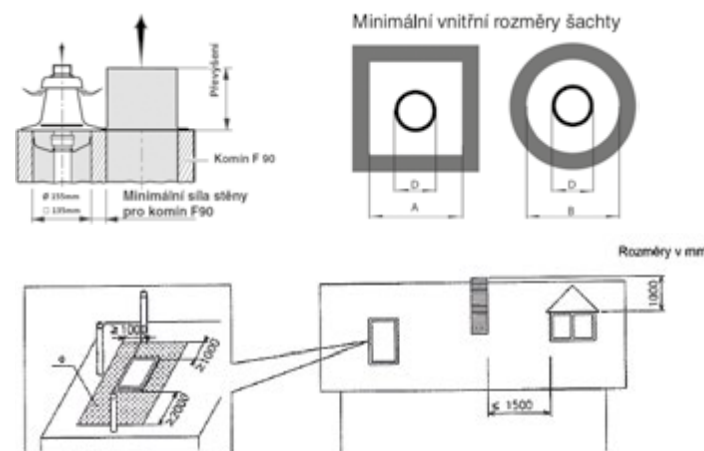
- 1) 2) koncentrické provedení na obvodovou stěnu budovy KAS 80(60) AWA **POUZE V ODŮVODNĚNÝCH PŘÍPÁDECH**
- 3) koncentrické provedení po stěně exteriéru, vyústění na střechu KAS 80/6
- 4) 5) koncentrické provedení na střechu KAS 80/5 R/S
- 6) sdružený odvod spalin jednostěnný v šachtě (napojení v patrech nad sebou), sání vzduchu z šachty LAS 80
- 7) koncentrická vložka v šachtě komína KAS 80 SKB
- 8) odvod spalin jednostěnný v šachtě, sání vzduchu z místnosti KAS 80/2 s LAA, KAS 80 Flex s LAA, KAS 80/3 s LAA  
V NUTNÝCH případech lze využít přechod do 60 mm pro svislou část odvodu spalin v šachtě, horizontální část je vedena v 80/125 max. 3m viz. tabulka varianta 8a
- 9) "dělené odkouření" samostatný přívod vzduchu, odvod spalin jednostěnný v šachtě KAS 80 AGZ
- 10) odvod spalin jednostěnný v šachtě, sání vzduchu z šachty KAS 80/2, KAS 80 Flex, KAS 80/3  
V NUTNÝCH případech lze využít přechod do 60 mm pro svislou část odvodu spalin v šachtě, horizontální část je vedena v 80/125 max. 3m viz. tabulka varianta 10a
- 12) odvod spalin jednostěnný, připojení do komínové vložky (FU)



Velikost a tvar ochranného pásma u vyústění spalin dle výkonu, u klenutých a pobytových místností musí být dodrženy imisní limity NO2 a CO.



Minimální vzdálenosti protilehlých nebo přilehlých bytových a rodinných domů od vývodu spalin podle výšky objektu (počtu podlaží), musí být dodrženy imisní limity a ochranné pásmo.  
 A-a) 5 m pouze jedno NP  
 A-b) 10 m s jedním NP nad vyústěním  
 A-c) 15 m se dvěma NP nad vyústěním  
 A-d) 25 m s více než dvěma NP nad vyústěním



a - Oblast u střešních oken, kde není možné umístit komín

Spalinová cesta je dutina určená k odvodu spalin do volného ovzduší. Začíná hrdlem spotřebiče a končí vyústěním nad střechu nebo na obvodovou zeď objektu. Umístění výdechu spalinové cesty řeší norma ČSN 734201 (změny Z1 a Z2). Je vždy předmětem projektu, doložena revizní zprávou a opatřena šítkem.

Tento dokument slouží pro zjednodušení orientace při posuzování možností umístění kotlů BRÖTJE, NENAHRADUJE příslušná nařízení a normy platné pro montáž plynových zařízení. Detailní informace jsou uvedeny v návodu k instalaci jednotlivých typů kotlů, použitých komponentů, případně v katalogu spalinových systémů.

Provedení	Průměr D	Strana A	Průměr B
DN60	74	115	135
DN80	94	135	155
DN80Flex se spoj. nebo rev. prvky	103	140	160
DN80Flex bez spoj. nebo reviz. prvků	88	125	145
DN110	128	170	190

V případě nutnosti lze provést individuální výpočet (menší průřez, jiný tvar nebo délka šachty atd.)



## SYSTÉMY ODVODU SPALIN PRO NÍZKOTEPLNÍ A KONDENZAČNÍ KOTLE



Spalinové systémy BRILON jsou špičkovým produktem renomovaného německého výrobce, který se specializuje na plastové systémy odvodů spalin již od roku 1994. Výrobce spalinových systémů BRILON si díky svým zkušenostem, perfektní kvalitě a zejména nadstandardní technické podpoře nabízených produktů získal vedoucí postavení v OEM dodávkách pro přední výrobce kondenzační techniky v celé Evropě.

**Spalinové systémy BRILON s certifikací CE jsou určeny pro nízkoteplotní a kondenzační kotle s maximální teplotou na hrdle spotřebiče 120 °C a umožňují jak podtlakový, tak přetlakový provoz.** Spojení jednotlivých částí se děje pomocí hrdlových spojů se speciálním těsnícím kroužkem odolným agresivnímu působení kondenzátu, u některých typů (například u fasádních provedení nerez/plast) pak navíc svěrnou objímkou.

Výraznou předností spalinových systémů BRILON je **ucelený a plně kompatibilní stavebnicový sortiment, který umožňuje sofistikované řešení všech známých způsobů odvodů spalin** bez nutnosti

přijímání mnohdy bolestivých kompromisů doposud známých z každodenní praxe.

V rámci prodejní podpory spalinových systémů BRILON jsou pro zjednodušení kompletace a vyloučení chyb při specifikaci jednotlivých komponentů pro požadovaný způsob řešení odvodů spalin připraveny tzv. „**komínové sady**“. Princip je zcela jednoduchý. Každá sada obsahuje veškeré nutné komponenty podle svého určení kromě běžné metráže trubek. Postačí tedy objednat danou sadu + potřebný počet trubek podle výšky komínu a smontovat odvod spalin dle dodaného schématu tak snadno, jako to dělají děti se stavebnicemi LEGO.

Nejběžnější sady DN80, předurčené pro zděné komíny rodinných domků jsou nabízeny zcela kompletní, tj. včetně 10 metrů flexibilní trubky a nutného příslušenství.

Více v katalogu systémy odkouření. Žádejte u svého specialisty prodeje.

Rabatní skupina L7CO

## UNIVERZÁLNÍ SPALINOVÝ SYSTÉM

Trubky			Cena v Kč	
	205222	BRL52100100	Trubka DN60 x 250 mm	146
	266932	BRL52100101	Trubka koncová DN60 x 500 mm, černá s UV ochranou, bez hrdla	196
	207037	BRL52100102	Trubka DN60 x 500 mm	172
	205223	BRL52100104	Trubka DN60 x 1000 mm	237
	206809	BRL52100106	Trubka DN60 x 2000 mm	419
	177813	BRL52100110	Trubka DN80 x 250 mm	184
	258456	BRL52100111	Trubka koncová DN80 x 500 mm, černá s UV ochranou, bez hrdla	199
	160332	BRL52100112	Trubka DN80 x 500 mm	236
	171877	BRL52100114	Trubka DN80 x 1000 mm	272
	160331	BRL52100116	Trubka DN80 x 2000 mm	519
	180780	BRL52100120	Trubka DN110 x 250 mm	217
	261918	BRL52100121	Trubka koncová DN110 x 500 mm, černá s UV ochranou, bez hrdla	302
	171872	BRL52100122	Trubka DN110 x 500 mm	241
	171874	BRL52100124	Trubka DN110 x 1000 mm	423
161194	BRL52100126	Trubka DN110 x 2000 mm	628	



### SYSTÉMY ODVODU SPALIN PRO NÍZKOTEPLTNÍ A KONDENZAČNÍ KOTLE

Rabatní skupina L7CO

#### UNIVERZÁLNÍ SPALINOVÝ SYSTÉM



220157	BRL52100140	Trubka DN160 x 250 mm	<b>423</b>
244938	BRL52100141	Trubka koncová DN160 x 500 mm, černá s UV ochranou, bez hrdla	<b>775</b>
191798	BRL52100142	Trubka DN160 x 500 mm	<b>557</b>
191801	BRL52100144	Trubka DN160 x 1000 mm	<b>849</b>
191800	BRL52100146	Trubka DN160 x 2000 mm	<b>1 429</b>
459547	BRL52100160	Trubka DN200 x 250 mm	<b>1 370</b>
354804	BRL52100161	Trubka koncová DN200 x 500 mm, černá s UV ochranou, bez hrdla	<b>1 671</b>
201449	BRL52100162	Trubka DN200 x 500 mm	<b>1 634</b>
201448	BRL52100164	Trubka DN200 x 1000 mm	<b>2 159</b>
201447	BRL52100166	Trubka DN200 x 2000 mm	<b>3 335</b>

#### Kolena 30°

Cena v Kč



205225	BRL52100202	Koleno DN60 x 30°	<b>158</b>
206276	BRL52100212	Koleno DN80 x 30°	<b>158</b>
212828	BRL52100222	Koleno DN110 x 30°	<b>216</b>
246455	BRL52100242	Koleno DN160 x 30°	<b>702</b>
234794	BRL52100262	Koleno DN200 x 30°	<b>3 406</b>

#### Kolena 45°



203541	BRL52100204	Koleno DN60 x 45°	<b>158</b>
196988	BRL52100214	Koleno DN80 x 45°	<b>158</b>
180778	BRL52100224	Koleno DN110 x 45°	<b>216</b>
205164	BRL52100244	Koleno DN160 x 45°	<b>702</b>
201441	BRL52100264	Koleno DN200 x 45°	<b>3 528</b>

#### Kolena 87°



207036	BRL52100206	Koleno DN60 x 87°	<b>158</b>
166309	BRL52100216	Koleno DN80 x 87°	<b>159</b>
161192	BRL52100226	Koleno DN110 x 87°	<b>216</b>
191797	BRL52100246	Koleno DN160 x 87°	<b>823</b>
218239	BRL52100266	Koleno DN200 x 87°	<b>4 449</b>

#### Kolena s kontrolním otvorem



506312	BRL52100320	Koleno s kontrolním otvorem PP DN60 x 87°	<b>408</b>
183209	BRL52100321	Koleno s kontrolním otvorem PP DN80 x 87°	<b>592</b>
174577	BRL52100322	Koleno s kontrolním otvorem PP DN110 x 87°	<b>617</b>
193425	BRL52100324	Koleno s kontrolním otvorem PP DN160 x 87°	<b>2 085</b>
294548	BRL52100326	Koleno s kontrolním otvorem PP DN200 x 87°	<b>5 882</b>

#### Centrické přechodky



201587	BRL52105410	Centrická přechodka DN80/60	<b>532</b>
161191	BRL52105412	Centrická přechodka DN110/80	<b>908</b>
247067	BRL52109231	Centrická přechodka DN80/90, pouze přisávání vzduchu	<b>506</b>
247723	BRL52105601	Centrická koaxiální přechodka DN60/100 - 80/125	<b>1 016</b>

#### Kontrolní kusy přímé



240050	BRL52100310	Kontrolní kus přímý PP DN60	<b>383</b>
194740	BRL52100311	Kontrolní kus přímý PP DN80	<b>443</b>
203643	BRL52100312	Kontrolní kus přímý PP DN110	<b>485</b>
220637	BRL52100314	Kontrolní kus přímý PP DN160	<b>2 218</b>
201442	BRL52100316	Kontrolní kus přímý PP DN200	<b>4 970</b>


## SYSTÉMY ODVODU SPALIN PRO NÍZKOTEPLNÍ A KONDENZAČNÍ KOTLE


Rabatiní skupina L7CO


## UNIVERZÁLNÍ SPALINOVÝ SYSTÉM


Patní kolena				Cena v Kč
	205757	BRL52106200	Patní koleno s podpěrou DN60 (koleno, kolej, opěrná tyč)	<b>792</b>
	171876	BRL52106201	Patní koleno s podpěrou DN80 (koleno, kolej, opěrná tyč)	<b>940</b>
	203642	BRL52106202	Patní koleno s podpěrou DN110 (koleno, kolej, opěrná tyč)	<b>1 041</b>
	191278	BRL52106204	Patní koleno s podpěrou DN160 (koleno, kolej, opěrná tyč)	<b>3 394</b>
	201444	BRL52106206	Patní koleno s podpěrou DN200 s opěrnou kolejí SS	<b>8 501</b>



## VNITŘNÍ KOAXIÁLNÍ SPALINOVÝ SYSTÉM


Trubky				
	222030	BRL52100001	Trubka koaxiální DN100/60 x 250 mm	<b>392</b>
	223113	BRL52100002	Trubka koaxiální DN100/60 x 500 mm	<b>474</b>
	223114	BRL52100003	Trubka koaxiální DN100/60 x 1000 mm	<b>662</b>
	222032	BRL52100004	Trubka koaxiální DN100/60 x 2000 mm	<b>1 341</b>
	444322	BRL52101310	Trubka koaxiální DN125/80 x 250 mm	<b>520</b>
	162213	BRL52101312	Trubka koaxiální DN125/80 x 500 mm	<b>691</b>
	159780	BRL52101314	Trubka koaxiální DN125/80 x 1000 mm	<b>1 108</b>
	162214	BRL52101316	Trubka koaxiální DN125/80 x 2000 mm	<b>1 868</b>
	205705	BRL52101322	Trubka koaxiální DN160/110 x 500 mm	<b>1 232</b>
	211116	BRL52101324	Trubka koaxiální DN160/110 x 1000 mm	<b>1 853</b>
205706	BRL52101326	Trubka koaxiální DN160/110 x 2000 mm	<b>3 848</b>	

Kolena 45°				
	223117	BRL52100007	Koleno koaxiální DN100/60 x 43,5°	<b>580</b>
	162215	BRL52102114	Koleno koaxiální DN125/80 x 45°	<b>801</b>
	211115	BRL52102324	Koleno koaxiální DN160/110 x 45°	<b>1 637</b>

Kolena 87°				
	222028	BRL52100008	Koleno koaxiální DN100/60 x 87°	<b>580</b>
	162216	BRL52102116	Koleno koaxiální DN125/80 x 87°	<b>798</b>
	211668	BRL52102326	Koleno koaxiální DN160/110 x 87°	<b>1 919</b>

Kontrolní kusy přímé				
	223119	BRL52100009	Kontrolní kus přímý koaxiální DN100/60	<b>1 274</b>
	172410	BRL52103101	Kontrolní kus přímý koaxiální DN125/80	<b>1 602</b>
	205701	BRL52103102	Kontrolní kus přímý koaxiální DN160/110	<b>2 603</b>

Kolena s kontrolními otvory				
	220707	BRL52100010	Koleno s kontrolním otvorem, DN100/60	<b>1 272</b>
	445849	BRL52103203	Koleno s kontrolním otvorem, DN125/80	<b>1 602</b>
	175032	BRL52103201	Koleno koaxiální DN125/80 s kontrolním otvorem, plech/PP	<b>1 994</b>
	211113	BRL52103202	Koleno koaxiální DN160/110 s kontrolním otvorem, plech/PP	<b>3 150</b>

Patní kolena				
	226609	BRL52106211	Patní koleno s podpěrou DN125/80 (koleno, kolej, opěrná tyč)	<b>2 882</b>
	356524	BRL52106212	Patní koleno s podpěrou DN160/110 (koleno, kolej, opěrná tyč)	<b>4 942</b>


### SYSTÉMY ODVODU SPALIN PRO NÍZKOTEPLTNÍ A KONDENZAČNÍ KOTLE

Rabatiní skupina L7CO

#### VNITŘNÍ KOAXIÁLNÍ SPALINOVÝ SYSTÉM


Střešní koncovky				Cena v Kč
	193263	BRL52107640	Střešní koncovka koaxiální DN100/60, standardní délka, PP černá	<b>1 946</b>
	184026	BRL52107691	Střešní koncovka koaxiální DN125/80, standardní délka, PP černá	<b>2 002</b>
	205703	BRL52107692	Střešní koncovka koaxiální DN160/110, prodloužená délka, PP černá	<b>4 522</b>
	4009916	BRL52107840	Střešní koncovka koaxiální DN100/60, standardní délka, PP cihlová	<b>1 946</b>
	182497	BRL52107891	Střešní koncovka koaxiální DN125/80, standardní délka, PP cihlová	<b>2 002</b>
	213943	BRL52107892	Střešní koncovka koaxiální DN160/110, prodloužená délka, PP cihlová	<b>4 459</b>

#### UNIVERZÁLNÍ SPALINOVÝ SYSTÉM

Distanční objímky				
	206810	BRL52106010	Distanční objímka DN60 PP	<b>86</b>
	156761	BRL52106011	Distanční objímka DN80 PP	<b>98</b>
	161195	BRL52106012	Distanční objímka DN110 PP	<b>133</b>
	193426	BRL52106014	Distanční objímka DN160 PP	<b>192</b>


Kryty zděří				
	196991	BRL52106433	Kryt zděří, DN125, plast, RAL 9016	<b>617</b>
	263896	BRL52100030	Kryt zděří, DN100, kulatý, PP-UV	<b>204</b>

Komínové poklopy				
	206808	BRL52108110	Komínový poklop DN60 černý, PP-UV	<b>1 310</b>
	160333	BRL52108111	Komínový poklop DN80 černý, PP-UV	<b>1 669</b>
	161193	BRL52108112	Komínový poklop DN110 černý, PP-UV	<b>2 072</b>
	191804	BRL52108514	Komínový poklop DN160 nerezový, s vyústěním PP-UV černá	<b>5 238</b>
	201544	BRL52108516	Komínový poklop DN200 nerezový, s vyústěním PP-UV černá	<b>5 431</b>
	299410	BRL52108521	Komínový poklop 2xDN80 černý, PP-UV	<b>5 011</b>
	251358	BRL52108522	Komínový poklop 2xDN110 černý, PP-UV	<b>7 857</b>

Průchodky rovnou střechou				
	176190	BRL52107330	Průchodka rovnou střechou DN100/60 a 125/80, hliník 0°	<b>1 028</b>
	191917	BRL52107331	Průchodka rovnou střechou DN100/60 a 125/80, PP/Al 0-15°	<b>1 790</b>
	205704	BRL52107340	Průchodka rovnou střechou DN160/110, hliník 0°	<b>1 511</b>

Univerzální střešní tašky				
	179426	BRL52107131	Univerzální střešní taška DN100/60 a 125/80, olovo / PE, černá, 5-25°	<b>1 270</b>
	179427	BRL52107133	Univerzální střešní taška DN100/60 a 125/80, olovo / PE, černá, 35-55°	<b>1 270</b>
	227346	BRL52107142	Univerzální střešní taška DN160/110, olovo / PE, černá, 25-45°	<b>3 163</b>
	189102	BRL52107231	Univerzální střešní taška DN100/60 a 125/80, olovo / PE, cihlová, 5-25°	<b>1 270</b>
	159977	BRL52107233	Univerzální střešní taška DN100/60 a 125/80, olovo / PE, cihlová, 35-55°	<b>1 270</b>
	216358	BRL52107242	Univerzální střešní taška DN160/110, olovo / PE, cihlová, 25-45°	<b>3 163</b>


#### UNIVERZÁLNÍ KOTLOVÉ ADAPTÉRY


Biaxiální adaptér (nohavice)				
	261921	BRL52105008	Biaxiální adaptér 2x DN110, DN160/110 (nohavice)	<b>3 128</b>
	180775	BRL52109201	Biaxiální adaptér DN125/80-2xDN80 (nohavice)	<b>1 309</b>
	431014	BRO610384	Adaptér odkouření AGZ ze 125/80 na 2x80	<b>2 690</b>
	505484	BRO7632145	Adaptér odkouření AGZ ze 160/110 na 2x110	<b>2 875</b>


## SYSTÉMY ODVODU SPALIN PRO NÍZKOTEPLTNÍ A KONDENZAČNÍ KOTLE

Rabatiní skupina L7CO


## FLEXIBILNÍ SPALINOVÝ SYSTÉM

Trubky				Cena v Kč
	166310	BRL52104111	Flexibilní trubka DN83/75, PP, cívka 12,5 m	<b>6 548</b>
	210859	BRL52104112	Flexibilní trubka DN83/75, PP, cívka 25 m	<b>13 097</b>
	223037	BRL52104113	Flexibilní trubka DN83/75, PP, cívka 50 m	<b>23 527</b>
	207878	BRL52104121	Flexibilní trubka DN110/100, PP, cívka 15m	<b>11 072</b>
	225763	BRL52104122	Flexibilní trubka DN110/100, PP, cívka 25m	<b>17 705</b>


Závěsné objímky				
	166311	BRL52104117	Závěsná objímka pro flexibilní trubku DN83/75 s UV-ochranou	<b>424</b>
	207882	BRL52104127	Závěsná objímka pro flexibilní trubku DN110/100 s UV-ochranou	<b>774</b>

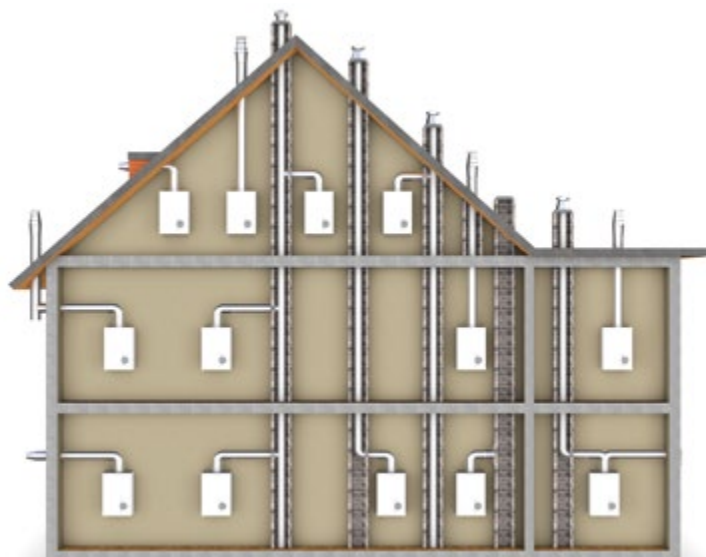
Přechodky na trubky				
	207778	BRL52104116	Přechodka z flexibilní trubky DN83/75 na trubku DN80 s hrdlem	<b>1 176</b>
	263952	BRL52104126	Přechodka z flexibilní trubky DN110/100 na trubku s hrdlem DN110	<b>3 213</b>

## SYSTÉM NEUTRALIZACE ODVODU KONDENZÁTU

Neutralizační boxy				
	538798	BRIGS05	NEUTRAKON GS	<b>1 612</b>
	538799	BRIN001-S	NEUTRAKON 100/70, neutralizační box vč. náplně 4 kg, max.výkon kotle s hliníkovým výměníkem 70 kW, s nerez. výměníkem 100 kW	<b>4 316</b>
	538800	BRIN002-S	NEUTRAKON 500/100, neutralizační box vč. náplně 8 kg, max.výkon kotle s hliníkovým výměníkem 100 kW, s nerez. výměníkem 500 kW	<b>5 396</b>
	538801	BRIN003-N	NEUTRAKON 300/170 Air, neutralizační box vč. náplně 7,5 kg, max.výkon kotle s hliníkovým výměníkem 170 kW	<b>7 019</b>
	538850	BRIN004-N	NEUTRAKON 500/300 Air, neutralizační box vč. náplně 11 kg, max.výkon kotle s hliníkovým výměníkem 300 kW	<b>9 723</b>
	538851	BRIN005-N	NEUTRAKON 1000/650 Air, neutralizační box vč. náplně 18 kg, max.výkon kotle s hliníkovým výměníkem 650 kW, s nerez. výměníkem 1000 kW	<b>13 508</b>
	537513	BRIN006-N	NEUTRAKON 1500/1000 Air, neutralizační box vč. náplně 20 kg, max.výkon kotle s hliníkovým výměníkem 1000 kW, s nerez. výměníkem 1500 kW	<b>17 294</b>

## DOPLŇKY

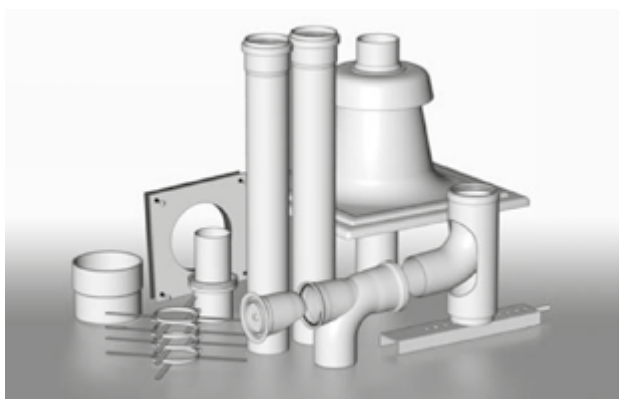
Komínové štítky				
	452413	BRILKS/PLAST	Štítek komínový dle ČSN EN14471	<b>12</b>



SYSTÉMY ODVODU SPALIN PRO NÍZKOTEPLTNÍ A KONDENZAČNÍ KOTLE

Rabát ní skupina L7CO

Komínová sada DN80

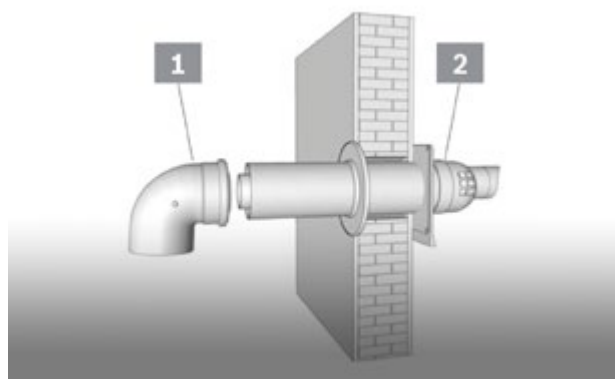


- > koleno s kontrolním otvorem DN80 x 87°
- > trubka DN80 x 500 mm
- > krycí plech DN125
- > komínová zděř DN125/80
- > trubka DN80 x 500 mm
- > patní koleno s podpěrou DN80
- > univerzální distanční objímka DN80 (4ks)
- > komínový poklop DN80 černý
- > závěsná objímka zkr. 1 BRL52104117

Pro kotle Brötje 14 - 38 kW.

483718	BRL52106102	Horizontální sada DN 100/60 - 750 mm, s kontrolním kolenem	<b>2 032</b>
228197	BRL52100511	Komínová sada DN80	<b>4 316</b>
413812	BRL52106105	Horizontální sada DN 125/80 bez kolena (koleno zvlášť BRL52103201)	<b>1 777</b>
269543	BRL52106112	Horizontální sada DN 160/110	<b>7 952</b>

Horizontální sada



Horizontální sada DN125/80

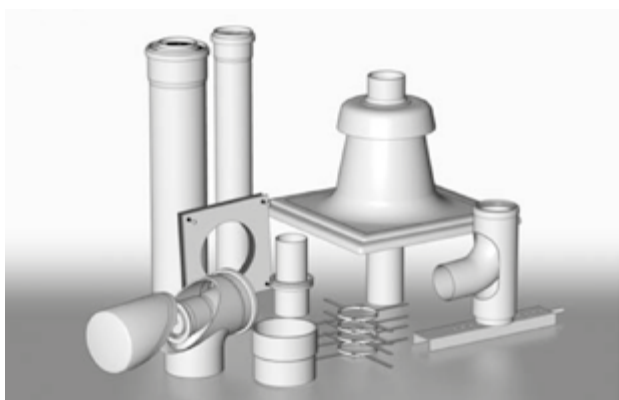
1. koaxiální odvod spalin excentrický DN125/80

Horizontální sada DN160/110

1. koaxiální koleno DN160/110 x 87°
2. koaxiální odvod spalin excentrický DN160/110

Pro kotle Brötje 14 - 38 kW.

Koaxiální komínová sada DN125/80

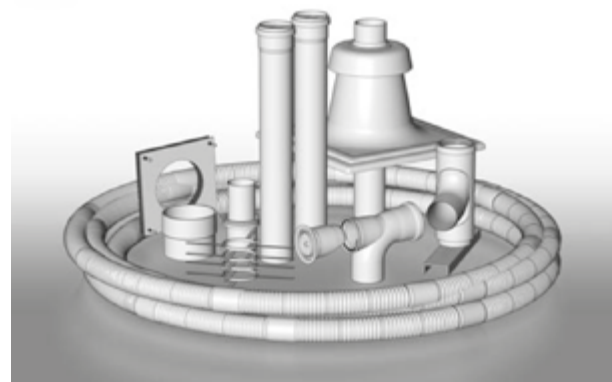


- > koaxiální koleno s kontrolními otvory DN125/80 x 87° (nutno doplnit kotlový adaptér)
- > trubka DN125/80 x 500 mm
- > krycí plech DN125
- > komínová zděř DN125/80
- > trubka DN80 x 500 mm
- > patní koleno s podpěrou DN80
- > univerzální distanční objímka DN80 (4 ks)
- > komínový poklop DN80 černý
- > závěsná objímka zkr. 1 BRL52104117

Pro kotle Brötje 14 - 38 kW.

542222	BRLSADAKOMIN100/60	Komínová sada DN100/60	<b>4 770</b>
227960	BRL52100521	Komínová sada DN125/80	<b>6 912</b>
195197	BRL52100545	Kompletní koaxiální komínová sada DN125/80 s flexibilní trubkou	<b>11 919</b>

Kompletní koaxiální komínová sada DN125/80 s flexibilní trubkou



- > koaxiální koleno s kontrolními otvory DN125/80 x 87° (nutno doplnit kotlový adaptér)
- > trubka DN125/80 x 500 mm
- > krycí plech DN125, komínová zděř DN125/80
- > trubka DN80 x 500 mm
- > patní koleno s podpěrou DN80
- > univerzální distanční objímka DN80 (4 ks)
- > flexibilní trubka DN83/75 (10m)
- > komínový poklop DN80 černý
- > závěsná objímka zkr. 1 BRL52104117

Pro kotle Brötje 14 - 38 kW.



## 2.3 Plynové kondenzační kotle Ariston

KONDEZAČNÍ PLYNOVÉ KOTLE ARISTON



### KONDEZAČNÍ PLYNOVÉ KOTLE HS PREMIUM S PRŮTOKOVÝM OHŘEVEM TUV

#### ENERGETICKÁ ÚČINNOST

- S kondenzačním kotlem HS Premium ušetříte až 35 % na účtu za plyn - ve srovnání s 10 let starým tradičním kotlem.

#### DESIGN A TECHNOLOGIE

- HS Premium má atraktivní vzhled, navržený v Itálii v souladu s unikátní tradicí designu výrobků Ariston.
- Nový LCD Displej je navržen pro maximálně jednoduché užívání výrobku. Umožňuje plně ovládat kotel a sledovat jeho provozní parametry.
- Interní design kotle byl nově přepracován pro snadnou montáž a údržbu, což napomáhá ke snížování servisních výdajů.

#### KOMFORT

- Výkonný sekundární výměník zajišťuje okamžitou dostupnost teplé vody.
- S doplňkovým on-off týdenním termostatem lze jednoduše nastavit požadovanou interiérovou teplotu dle vašich potřeb.
- Vzhledem ke zvětšené expanzní nádobě a optimalizované geometrii primárního topného výměníku je kotel vhodný pro vytápění větších prostor.



#### KVALITA

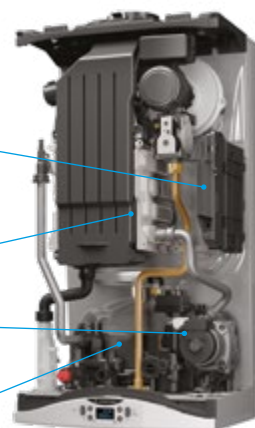
- Díky novému vnitřnímu uspořádání a použitým odolným komponentům je kotel HS Premium 100% robustní a zaručuje tak dlouhou životnost.
- Kotel HS Premium byl testován při plné zátěži 1100 hodin pro dosažení vysoké spolehlivosti a úrovně kvality.
- Všechny kotle Ariston podstupují 155 kontrolních testů pro zajištění maximální kvality výrobního procesu.
- Zpětné filtry na okruhu vytápění zajišťují ochranu kotle před usazením vodních nečistot, stejně jako vzduchové filtry chrání proti vzdušným nečistotám.
- Systémy proti zadření chrání proti usazování ledu a kamene nejen kotel, ale celý systém.

NOVÁ ŘÍDICÍ JEDNOTKA KOTLE  
S VYLEPŠENOU BEZPEČNOSTÍ  
PROTI ZATEČENÍ

NOVÝ OPTIMALIZOVANÝ  
HLINÍKOVÝ PRIMÁRNÍ VÝMĚNÍK

KOMPAKTNÍ HYDRAULICKÝ BLOK

NEREZOVÝ SEKUNDÁRNÍ VÝMĚNÍK



Rabatní skupina: L3EJ

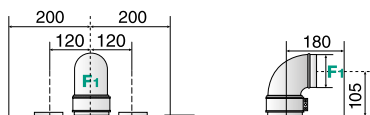
Číslo	Zkr.	Název zboží	SVT kód	Cena v Kč
432332	ARI3301325	Kotel HS PREMIUM 24 EU kondenzační s průtokovým ohřevem teplé vody	20055	33 920



### KONDEZAČNÍ PLYNOVÉ KOTLE HS PREMIUM

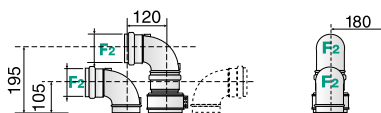
Technická data	HS PREMIUM 24	
<b>VÝKON</b>		
Max./min. příkon (Hi)	kW	23,5 / 5,5
Max./min. příkon (Hs)	kW	26,1/6,1
Max./min. příkon TUV (Hi)	kW	23,5 / 5,5
Max./min. příkon TUV (Hs)	kW	26,1/6,1
Max./min. výkon (80 °C–60 °C)	kW	23,0 / 5,3
Max./min. výkon (50 °C–30 °C)	kW	24,4 / 5,9
Max./min. výkon TUV	kW	23,0 / 5,3
Účinnost spalování	%	97,9
Účinnost při nominálním výkonu (60/80 °C) Hi/Hs	%	97,5/87,8
Účinnost při nominálním výkonu (30/50 °C)(kondenzace) Hi/Hs	%	103,9/93,5
Účinnost při 30% při 30 °C Hi/Hs	%	108,3/97,5
Účinnost při minimálním výkonu (60/80 °C) Hi/Hs	%	96,1/86,5
Účinnost (směrnice 92/42/EEC)		****
Třída dle Sedbuk	třída	A
Ztráta s vypnutým hořákem (ΔT = 30 °C)	%	0,2
Ztráta s hořákem v provozu	%	2,2
<b>EMISE</b>		
Třída NOx	třída	5
<b>TOPNÝ OKRUH</b>		
Tlak expanzní nádoby	bar	1
Maximální tlak primárního okruhu	Mpa (bar)	0,3 (3)
Objem expanzní nádoby	l	8
Min./max. teplota topení (rozsah vysoké teploty)	°C	35 / 82
Min./max. teplota topení (rozsah nízké teploty)	°C	25 / 45
<b>OKRUH TUV</b>		
Max. min teplota TUV	°C	36 / 60
Průtok TUV (ΔT=30 °C)	l/min	10,5
Množství TUV ΔT=25 °C	l/min	13,1
Množství TUV ΔT=35 °C	l/min	9,4
Hodnocení komfortu TUV (EN13203)	stars	**
Min. průtok TUV	l/min	>2
Max. tlak TUV	Mpa (bar)	0,7/0,03 (7/0,3)
Max. teplota vstupní vody (solární instalace)	°C	60
<b>ELEKTRICKÉ ZAPOJENÍ</b>		
Napájecí napětí/frekvence	V/Hz	230 - 50
El. příkon	W	102
Minimální teplota prostředí	°C	5
Elektrické krytí	IP	X5D
Deklarovaný zátěžový profil		XL

Koaxiální odkouření

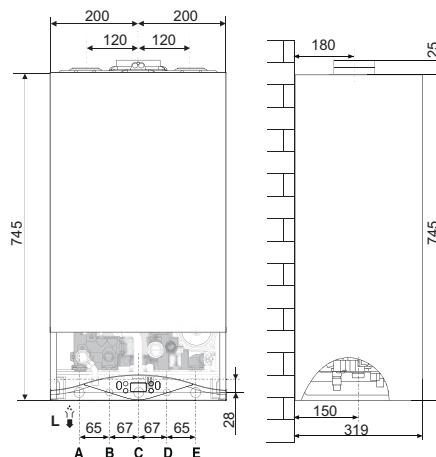


Max. délka:  
 Ø60/100: do 10 m  
 Ø80/125: do 25 m

Dělené odkouření

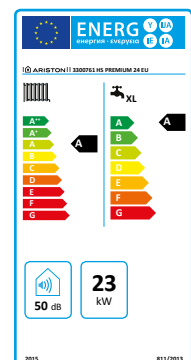


Max. délka:  
 Ø80/80: do 43 m (24 kW) – 42 m (30 kW)



**LEGENDA**

- A. Výstup topení G 3/4"
- B. Výstup TUV G 1/2"
- C. Vstup plynu G 3/4"
- D. Vstup SUV G 1/2"
- E. Vstup topení – zpátečka G 3/4"
- F. Odkouření (Ø mm)  
 F1: 60/100–80/125  
 F2: 80/80–60/60



### KONDEZAČNÍ PLYNOVÉ KOTLE CLAS ONE WIFI s funkcí auto



#### KVALITA VÝROBKU ZAJIŠTĚNA

- Patentovaný tepelný výměník z nerezové oceli XtraTech™ pro spolehlivý výkon.

#### UDRŽITELNÝ VÝKON

- Dokáže dosáhnout až 94% sezónní účinnosti a energetické třídy A.
- Modulační poměr 1:8 pro lepší účinnost.

#### PLNÝ KOMFORT

- Vybaveno AUTO, KOMFORT, PÉČE a ČASOVÉ PROGRAMOVÁNÍ funkcí.

#### INTELIGENTNÍ PŘIPOJENÍ

- Připraveno pro dálkové ovládání Ariston NET díky Wi-Fi bráně
- Hlasové ovládání pomocí Amazon Alexa a Google Assistant.

#### HI-TECH VZHLED

- LCD displej s plným textem a intuitivním menu.

ENERGETICKÁ TŘÍDA



**Nový nerezový výměník tepla XtraTech™**



CERTIFIKÁT VÝKONU SKUPINY TÜV RHEINLAND



ZÁRUKA



ZÁRUKA



STÁTNÍ DOTACE



FUNKCE AUTO



FUNKCE KOMFORT



CHYTRÉ MENU



JEDNODUCHÁ INSTALACE



JEDNODUCHÁ UDRŽBA



ŘÍZENÍ SYSTÉMU



KOMPAKTNÍ VELIKOST

Číslo

Zkr. 1

Název zboží

Cena v Kč

488753

ARI3301021

Kotel CLAS ONE Wi-Fi 24: 9,5-24kW, kondenzační plynový nástěnný

R. sk.: L3EC

37 550

### KONDEZAČNÍ PLYNOVÉ KOTLE CLAS ONE SYSTEM pro vytápění s možností ohřevu TV v externím zásobníku



#### ENERGETICKÁ ÚČINNOST

- Kondenzační technologie ONE s novým patentovaným výměníkem tepla XtraTech, který je navržen tak, aby zaručoval spolehlivou a dlouhou životnost.
- Sezónní účinnost až 94 %, schopná dosáhnout energetické třídy A+.
- Modulační poměr 1:7 pro lepší řízení spotřeby energie, což omezuje počet zapnutí a vypnutí produktu.

#### DESIGN A TECHNOLOGIE

- Připraveno pro dálkové ovládání Ariston Net.
- Připraveno pro vzdálené ovládání Ariston Net díky připojené bráně Wi-Fi (Verze CLAS ONE SYSTEM NET).
- Funkce BusBridgeNet® připravena, schopná komunikace s dalšími výrobky společnosti Ariston, abyste je mohli kombinovat s dalšími produkty (a zdroji energie) pro lepší optimalizaci spotřeby energie.

#### POHODLÍ

- Kompatibilita s modulačními termoregulačními doplňky a funkce AUTO, zabráňující kolísání teploty a teplotním špičkám, zajišťují konstantní teplotu pro maximální komfort.

ENERGETICKÁ TŘÍDA



**Nový nerezový výměník tepla XtraTech™**



CERTIFIKÁT VÝKONU SKUPINY TÜV RHEINLAND



ZÁRUKA



ZÁRUKA



STÁTNÍ DOTACE



FUNKCE AUTO



FUNKCE KOMFORT



CHYTRÉ MENU



JEDNODUCHÁ INSTALACE



JEDNODUCHÁ UDRŽBA



ŘÍZENÍ SYSTÉMU



KOMPAKTNÍ VELIKOST

Číslo

Zkr. 1

Název zboží

Cena v Kč

488812

ARI3301031

Kotel CLAS ONE SYSTEM 24: 24kW, kondenzační plynový nástěnný

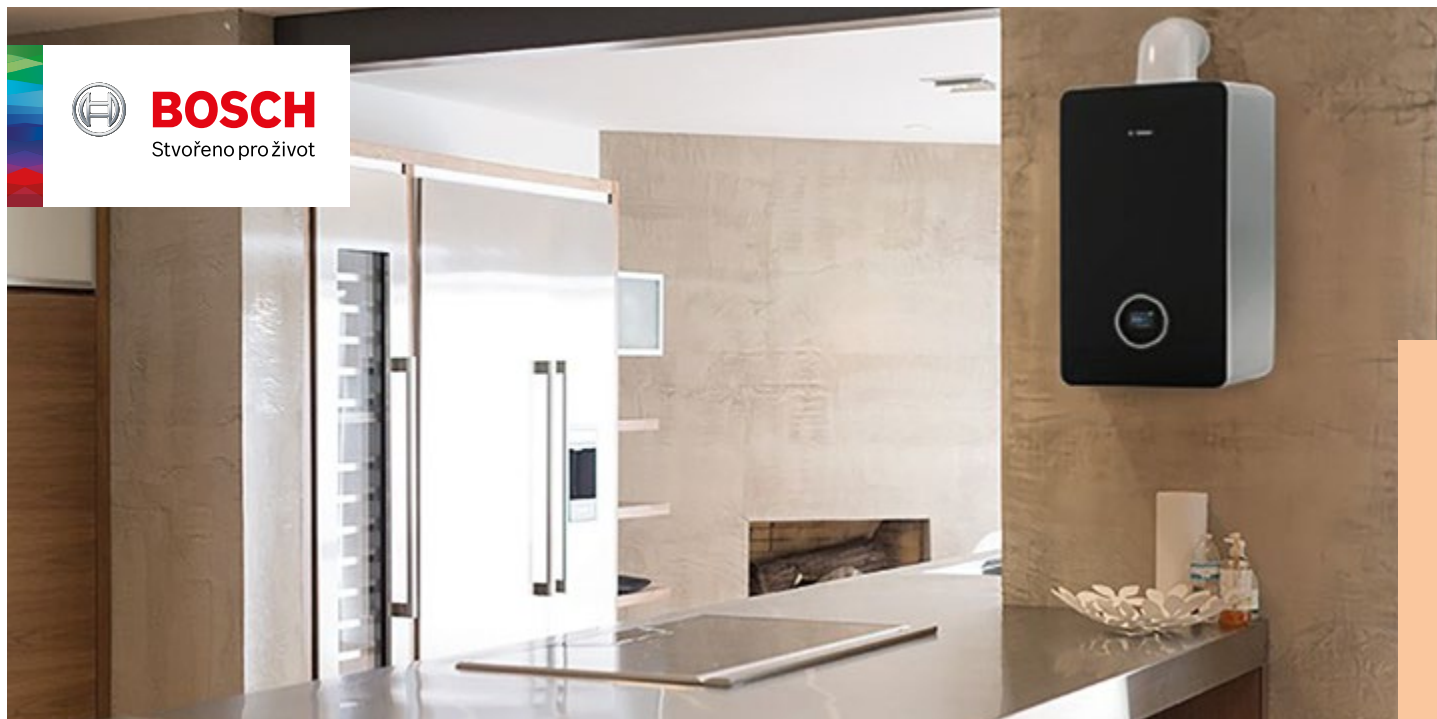
R. sk.: L3EC

36 710

Komínové příruby naleznete v kapitole 1.5 - Univerzální odkouření kondenzačních kotlů.

## 2.4 Plynové kondenzační kotle Bosch

KONDEZAČNÍ PLYNOVÉ KOTLE BOSCH CONDENS 8700i W



**BOSCH**

Stvořeno pro život

### PRÉMIOVÉ VYBAVENÍ KOTLE A ZAJÍMAVÝ DESIGN ZVÝŠÍ KVALITU VAŠEHO KAŽDODENNÍHO ŽIVOTA.

**Vysoká účinnost:** Úspora energie může být snadná - kotel automaticky přizpůsobí svůj výkon v rozsahu od 10 do 100 % tak, aby vyhovoval aktuální potřebě tepla ve Vaší domácnosti. To znamená, že funguje efektivně, i když zrovna nepotřebujete plný výkon.

**Snadný provoz:** Ovládání kotle je velmi intuitivní, veškeré hodnoty lze snadno nastavit pomocí barevného displeje s dotykovým ovládáním. Ve spojení s chytrou regulací CT 200 můžete ovládat kotel Condens 8700i W prostřednictvím aplikace EasyControl na Vašem telefonu či tabletu.

**Rychlá a jednoduchá údržba:** Condens 8700i W zaručuje úsporu i při všech instalatérských činnostech, k technickým komponentům je možné přistupovat rychle a přímo díky snadno odnímatelným

bočnicím. Přední kryt lze demontovat uvolněním jediného šroubu. Instalatér ocení intuitivní vedení pomocí barevně označených ploch/klipů.

- K dispozici v kombinovaném provedení s průtokovým ohřevem vody nebo ve variantě pouze pro vytápění s možností připojení nepřímo ohřívaného zásobníku.
- Fascinující design v bílé a černé variantě a jednoduchá obsluha pomocí barevného displeje s dotykovým ovládáním.
- Snadné bezdrátové propojení s chytrou regulací Bosch CT 200 EasyControl pomocí modulu Control Key.
- Vysoce efektivní díky širokému rozsahu modulace (až 1:10).



Condens 8700i W	30 P(B) 23	30/35 C(B) 23
Třída energetické účinnosti	A	A
Provedení	pouze pro vytápění	pro vytápění a přípravu TV
Barva	bílá (černá)	bílá (černá)
Výkon kW	3,2 - 31	5,5 - 31,1 (34,4 TV)
Rozměry mm	780 x 440 x 365	780 x 440 x 365
Váha kW	45,6	45,6
Odkouření mm	80 / 125	80 / 125

Rabatní skupina: L3HA

Číslo	Zkr. 1	Název zboží	SVT kód	Cena v Kč
572187	BCT7 738 504 817	Condens GC8700iW 30/35 C, 5,5 - 31,1 kW, kond. s průtokovým ohřevem vody, bílý	<b>K</b> 25620	<b>67 800</b>
572188	BCT7 738 504 819	Condens GC8700iW 30 P, 3,2 - 31 kW, závěsný kondenzační pro vytápění, bílý	<b>K</b> 25622	<b>65 500</b>
578701	BCT7 738 504 818	Condens GC8700iW 30/35 CB, 5,5 - 31,1 kW, kond. s průtokovým ohřevem vody, černý	<b>K</b> 25621	<b>66 700</b>
578703	BCT7 738 504 820	Condens GC8700iW 30 PB, 3,2 - 31 kW, závěsný kondenzační pro vytápění, černý	<b>K</b> 25623	<b>64 400</b>



## 2.4 Plynové kondenzační kotle Bosch

### KONDENZAČNÍ PLYNOVÉ KOTLE BOSCH CONDENS 2300i W



**BOSCH**

Stvořeno pro život

#### CONDENS 2300i W: POHODLNÉ A EFEKTIVNÍ VYTÁPĚNÍ VAŠEHO DOMOVA

Jednoduše si užívejte: Nový závěsný kondenzační kotel Condens 2300i W nabízí vysoce kvalitní technické řešení a jednoduchou instalaci. Díky široké nabídce provedení (22/25 kW - vytápění s průtokovou přípravou teplé vody; 15 a 24 kW - vytápění s možností připojení nepřímo ohřívaného zásobníku), flexibilním možnostem instalace, atraktivnímu designu a jeho kompaktním rozměrům splňuje požadavky i velmi náročných zákazníků.

- energeticky úsporný kondenzační kotel s vysokým rozsahem modulace až 1:8

- atraktivní moderní design
- jednoduché nastavení hlavních parametrů díky intuitivnímu ovládání
- vysoká tepelná účinnost (A+ s ekvitermním regulátorem) a velmi nízká hlučnost díky inovované spalovací komoře
- snadná a rychlá montáž i údržba kotle
- stejně připojovací rozměry jako u předchozích typů kotlů Junkers Bosch už více než 60 let



#### Condens 2300i W

		15 P	24 P	22/25 C
Třída energetické účinnosti		A	A	A / A
Jmenovitý tepelný výkon	kW	15,0	24,0	22,0 (25,0)*
Pracovní rozsah plynulé regulace 50/30 °C	kW	2,3 – 16,1	3,4 – 25,0	3,4 – 23,2 (25,0)*
Max. tepelný příkon	kW	15,3	24,5	22,5
Normovaný stupeň využití až	%	108,5		
Sezónní energetická účinnost vytápění	%	93	94	94
Spotřeba plynu při jmen. výkonu, zemní plyn	m <sup>3</sup> /h	1,55	2,54	2,26
Max. provozní přetlak otopné vody	bar	0,75		
Celkový objem expanzní nádoby	L	6		
Teplota spalin při tep. spádu 40/30 °C max./min. výkon	°C	43 / 30	49 / 35	49 / 35
Max. množství kondenzátu	l/h	1,7		
Třída NOx		6		
Elektrický příkon max.	W	82	88	90
Elektrické napětí/frekvence	V/Hz	230/50		
Rozměry (š/v/h)	mm	400 / 713 / 300		
Celková hmotnost bez obalu	kg	36		

\* výkon pro teplou vodu

Rabatní skupina: L3HA

Číslo	Zkratka 1	Název zboží	SVT kód	Cena v Kč
528377	BCT7 736 901 541	Kotel Bosch CONDENS 2300i W 22/25 C, kondenzační průtokový	<b>K</b> 23621	45 000
528378	BCT7 736 901 542	Kotel Bosch CONDENS 2300i W 15 P, kondenzační pouze pro topení	<b>K</b> 23622	43 400
528379	BCT7 736 901 543	Kotel Bosch CONDENS 2300i W 24 P, kondenzační pouze pro topení	<b>K</b> 23623	44 600



## 2.5 Univerzální odkouření kondenzačních kotlů

PPs komponenty D80 - ODK 80...

R. sk: L71Y

	číslo	zkr. 1	název zboží	Cena v Kč
	428760	ODK80P2000	Trubka 80-2000 mm, PPs	<b>478</b>
	428762	ODK80P1000	Trubka 80-1000 mm, PPs	<b>278</b>
	428764	ODK80P0500	Trubka 80-500 mm, PPs	<b>198</b>
	428765	ODK80P0250	Trubka 80-250 mm, PPs	<b>166</b>
	428767	ODK80P0250R	Trubka 80-250 mm, s revizními dvířky, PPs	<b>390</b>
	428781	ODK80P2000UV	Trubka 80-2000 mm, UV stabilní, PPs, černá	<b>838</b>
	428780	ODK80P1000UV	Trubka 80-1000 mm, UV stabilní, PPs, černá	<b>439</b>
	428768	ODK80P0500UV	Trubka 80-500 mm, UV stabilní, PPs, černá	<b>243</b>
	428785	ODK80PFLEXCBAL12,5	Trubka 80 flexi, černá UV stabilní, 1 m, s integrovanými spojkami	<b>353</b>
	428786	ODK80K90	Koleno 80/93°, PPs	<b>138</b>
	428787	ODK80K45	Koleno 80/45°, PPs	<b>142</b>
	428788	ODK80K90R	Koleno 80/93°, s revizními dvířky, PPs	<b>620</b>
	428789	ODK80KP	Koleno pateční D80 s konzolí, PPs	<b>1 047</b>
	428790	ODK80KP60	Koleno pateční D60/80 s konzolí, PPs	<b>917</b>
	428798	ODK80H	Hlavice horní komínová 80	<b>976</b>
	428800	ODK80HKP	Hlavice horní komínová s krycím plechem	<b>1 869</b>
	428802	ODK80KSC1000	Komínek 80-1000 mm, vertikální, PPs, černá (RAL 9005)	<b>2 179</b>
	428803	ODK80KH1000	Komínek 80-1000 mm, horizontální, nerez košík	<b>980</b>
	428791	ODK80R60	Redukce 60/80 PPs	<b>267</b>
	428793	ODK80R60E	Redukce 60/80 - excentrická, PPs	<b>262</b>
	428795	ODK80TJ	Komplet - T - kus + jímka, PPs	<b>684</b>
	428797	ODK80ZKO	Zachycovač kondenzátu 80 s odvodem, 250 mm, PPs	<b>675</b>
	428810	ODK80HN	Hlavice ukončovací 80, horizontální, nerez košík	<b>280</b>
	428812	ODK80HP	Hlavice ukončovací 80, horizontální, plastový košík	<b>180</b>

## 2.5 Univerzální odkouření kondenzačních kotlů

### PPs komponenty D80 - ODK 80...



428805	ODK80OP	Objímka distanční 80 mm, plastová	<b>101</b>
349316	ODT80DO	Distanční objímka vysředovací DN80 zdvojená, nerez <a href="#">R. sk: L7FC</a>	<b>291</b>
428807	ODK80MG	Manžeta 80 mm, gumová	<b>101</b>
428809	ODK80MAL	Manžeta 80 mm, Al plech, RAL 9003 bílá	<b>387</b>
428814	ODK80TES	Těsnění 80 mm	<b>52</b>

### AL/PPs komponenty D80/125 - ODK8125...

[R. sk: L71Y](#)



číslo	zkr. 1	název zboží	Cena v Kč
428710	ODK8125P2000	Trubka 80/125-2000 mm, AL/PPs	<b>2 254</b>
428712	ODK8125P1000	Trubka 80/125-1000 mm, AL/PPs	<b>1 127</b>
428713	ODK8125P0500	Trubka 80/125-500 mm, AL/PPs	<b>738</b>
428717	ODK8125P0250	Trubka 80/125-250 mm, AL/PPs	<b>623</b>
428718	ODK8125P0250R	Trubka 80/125-250 s revizními dvířky, AL/PPs	<b>2 179</b>
428719	ODK8125K90	Koleno 80/125, 93°, AL/PPs	<b>929</b>
428723	ODK8125K45	Koleno 80/125/45°, AL/PPs	<b>845</b>
428727	ODK8125K90R	Koleno 80/125/93° s revizními dvířky, AL/PPs	<b>1 617</b>
432138	ODK8125RO80	Rozdělovač 80/125 - 2x80, bez příruby, AL/PPs	<b>1 032</b>
428730	ODK8125TJ	Komplet - T - kus 80/125 + jímka, AL/PPs	<b>1 773</b>
428731	ODK8125ZKO	Zachycovač kondenzátu 80/125 s odvodem, AL/PPs	<b>1 423</b>
428798	ODK80H	Hlavice horní komínová 80, černá	<b>976</b>
428736	ODK8125KH0750	Komínek D80/125 - horizontální - 750 mm, AL/PPs	<b>1 113</b>
428740	ODK8125KH1000	Komínek 80/125 - 1000 mm - horizontální, AL/PPs	<b>1 335</b>
428739	ODK8125KSC1000	Komínek D80/125 - 1000 mm, vertikální, černá (RAL9005), AL/PPs	<b>2 301</b>
428741	ODK8125MG	Manžeta 125 mm - gumová	<b>175</b>
428743	ODK8125MAL	Manžeta 125 mm, Al plech, bílá (RAL 9003)	<b>431</b>

## 2.5 Univerzální odkouření kondenzačních kotlů

### AL/PPs komponenty D80/125 - ODK8125...



428728	ODK8125R6100P	Redukce 60/100 - 80/125 - s přírubou, AL/PPs	<b>1 066</b>
428744	ODK8125HN	Hlavice ukončovací 80/125, horizontální, nerez	<b>1 080</b>

### AL/PPs komponenty D60/100 - ODK6100...

R. sk: L71Y

	číslo	zkr. 1	název zboží	Cena v Kč
	428670	ODK6100P2000	Trubka 60/100-2000 mm, AL/PPs	<b>1 862</b>
	428672	ODK6100P1000	Trubka 60/100-1000 mm, AL/PPs	<b>861</b>
	428673	ODK6100P0500	Trubka 60/100-500 mm, AL/PPs	<b>555</b>
	428675	ODK6100P0250	Trubka 60/100-250 mm, AL/PPs	<b>493</b>
	428676	ODK6100P0250R	Trubka 60/100-250 mm s revizními dvířky, AL/PPs	<b>1 307</b>
	428680	ODK6100K90	Koleno 60/100, 93°, AL/PPs	<b>591</b>
	428683	ODK6100K45	Koleno 60/100/45°, AL/PPs	<b>644</b>
	428686	ODK6100K90R	Koleno 60/100/93° s revizními dvířky, AL/PPs	<b>1 286</b>
	428688	ODK6100K90P	Koleno 60/100/93° s přírubou D125, koleno D60 O/M, O+20mm, AL/PPs	<b>1 059</b>
	428690	ODK6100KP80	Koleno pateční 60/100 - 80 s konzolí, AL/PPs	<b>1 295</b>
	432135	ODK6100RO80	Rozdělovač 60/100 - 2x80, bez příruby, AL/PPs	<b>754</b>
	432140	ODK6100ROP80	Rozdělovač 60/100 - 2x80, s přírubou AL/PPs	<b>903</b>
	432139	ODK6100ROPV80	Rozdělovač 60/100 - 1x80, 1x přísávání z místnosti, AL/PPs	<b>754</b>
	428699	ODK6100H60	Hlavice horní komínová 60, černá	<b>1 080</b>
	428700	ODK6100KH0750	Komínek D60/100- 750 mm - horizontální, AL/PPs	<b>845</b>
	428703	ODK6100KH1000	Komínek 60/100 -1000 mm, horizontální, AL/PPs	<b>1 300</b>
	428702	ODK6100KSC1000	Komínek D60/100 - 1000 mm, vertikální, černá (RAL9005), AL/PPs	<b>2 301</b>
	428694	ODK6100TJ	Komplet - T - kus 60/100 + jímka, AL/PPs	<b>1 477</b>
	428695	ODK6100ZKO	Zachycovač kondenzátu 60/100 s odvodem, AL/PPs	<b>1 113</b>
	428691	ODK6100R8125	Redukce 60/100 - 80/125, AL/PPs	<b>712</b>

## 2.5 Univerzální odkouření kondenzačních kotlů

### AL/PPs komponenty D60/100 - ODK6100...



428692	ODK6100PROK	Příruba 60/100 - s odvodem kondenzátu, Al/PPs	<b>933</b>
--------	-------------	---	------------



428705	ODK6100MG	Manžeta 100 mm - gumová	<b>126</b>
--------	-----------	-------------------------	------------



428706	ODK6100MAL	Manžeta 60/100 mm, Al plech, bílá (RAL9003)	<b>410</b>
--------	------------	---	------------



428707	ODK6100HN	Hlavice ukončovací 60/100, horizontální, nerez	<b>656</b>
--------	-----------	--	------------

### Průchodky střechou

R. sk: L71Z



číslo	zkr. 1	název zboží	Cena v Kč
44598	ODTPSR125	Průchodka střechou DN 125 rovná	<b>457</b>



127428	ODTPSS125	Průchodka střechou DN 125/25-50 st., uni, černá	<b>1 172</b>
--------	-----------	---	--------------

### ORIGINÁLNÍ PŘÍRUBY KE KONDENZAČNÍM KOTLŮM

číslo	zkr. 1	název zboží	výrobce	r. sk.	Cena v Kč
<b>Systém 60/100 mm</b>					
186794	ARI3318079	Adaptér pr. 60/100 bez sběrače kondenzátu, objímka	ARISTON	L7CC	<b>800</b>
4006076	RIC3.012086	Příruba ke kotlům Immergas DN60/100, plast/plast	RICOMGAS	L7FC	<b>1 250</b>
243162	PRO0020257015	Adaptér připojovací vertikální, pr. 60/100	PROTHERM	L7EO	<b>360</b>
167790	THE24673	Příruba koaxiální pr. 60/100 mm, pro kondenz.kotle Thermona, PP/AL	THERMONA	L7FG	<b>750</b>
<b>Systém 80/125 mm</b>					
214385	ARI3318095	Redukce na kondenz. kotel z pr. 60/100 na pr. 80/125 bez sběrače kondenzátu	ARISTON	L7CC	<b>880</b>
173997	THE24678	Příruba redukční pr. 60/100 mm na 80/125 mm, PP	THERMONA	L7FG	<b>690</b>
357811	VAI0020147469	Adaptér připoj. pr. 80/125 mm, pro kotle ecoTEC pro/plus (5-3/5-5)	VAILLANT	L7FM	<b>540</b>
203728	JUN7 738 112 714	Adaptér AZB 931, 80/125, odkouření s měřicími body	JUNKERS	L7ED	<b>1 170</b>
2008315	IMM3.010960	Redukce přírubová 60/100-80/125 s odvodem kondenzátu, modrá série	IMMERGAS	L7FC	<b>1 880</b>
429446	IMM3.022990	Příruba/redukce koncentrická 60/100 80/125	IMMERGAS	L7DV	<b>1 770</b>
246221	PRO0020276091	Adaptér připojovací vertikální, pr. 80/125	PROTHERM	L7EO	<b>550</b>
<b>Systém 80 mm</b>					
205777	ARI3318369	Redukce na kotel 60/100 na 2x80 s uzavřeným sáním vzduchu	ARISTON	L7CC	<b>620</b>
425040	PRO0020276092	Člen rozdělovací 2x průměr 80 mm (pro LEV30KKZ)	PROTHERM	L7EO	<b>980</b>
364299	THE212109	Rozdělovač pr. 60/100 na pr. 2x80 PP (pro kondenz. kotle s plast. komorou)	THERMONA	L7FG	<b>990</b>
357929	VAI0020147470	Adaptér připojovací průměr 80/80 mm pro kotle ecoTEC pro/plus (5-3 / 5-5)	VAILLANT	L7FM	<b>1 260</b>
584283	JUN7 738 113 529	Díl základní děleného odtahu vč. připojovací příruby AZB 922	JUNKERS	L7EE	<b>2 310</b>

## 2.5 Univerzální odkouření kondenzačních kotlů

### ZVÝHODNĚNÉ SETY FLEXI ODKOUŘENÍ

# SETY ODKOUŘENÍ

#### VÝHODY SETŮ ODKOUŘENÍ

- Komplexní a univerzální řešení pro odtaž většiny kondenzačních kotlů komínovým tělesem.
- Ideální pro instalaci i do starších komínových těles.
- Instalace bez spojů trubek – trubka v jedné roli, délka 12,5 m.
- Přizpůsobivý systém - instalace i do nerovných komínů, flexi trubka se přizpůsobí tvaru a výstupkům komína.
- UV stabilní provedení flexi trubky – neztrácí svoji kvalitu na slunečním záření.
- Snadné napojení bez spojek flexi trubky díky integrovaným spojkám.
- Hospodárnost – zbytky flexi trubek se dají dále snadno spojit.
- Variabilita – verze pro napojení systému 60/100 mm a 80/125 mm.
- Jednoduchá montáž.
- Příznivá cena.



Set obsahuje: patní koleno, distanční objímky (5 ks), 12,5 m flexitrubky DN80, krycí manžetu a komínovou hlavici



Set obsahuje: patní koleno, distanční objímky (5 ks), 12,5 m flexitrubky DN80, krycí manžetu a komínovou hlavici vč. krycího plechu

R. sk: L71Y

Číslo	Zkratka 1	Název zboží	Cena v Kč
<b>Pro napojení systému 60/100</b>			
468125	ODKSETFLEX610080	Set odkouření flexi trubka 80/12,5 m, koleno pat. 60/80, hlavice horní 80, krycí manžeta AL100, dist.objímky 5 ks	6 383
475231	ODKSETFLEX610080HKP	Set odkouření flexi trubka 80/12,5 m, koleno pat. 60/80, <b>hlavice s krycím plechem</b> 80, krycí manžeta AL100, dist.objímky 5 ks	7 045
<b>Pro napojení systému 80/125</b>			
468126	ODKSETFLEX812580	Set odkouření flexi trubka 80/12,5 m, koleno pat. 80, hlavice horní 80, krycí manžeta AL125, dist.objímky 5 ks	6 494
475230	ODKSETFLEX812580HKP	Set odkouření flexi trubka 80/12,5 m, koleno pat. 80, <b>hlavice s krycím plechem</b> 80, krycí manžeta AL125, dist.objímky 5 ks	7 155



# 3.1 Elektrokotle

## ELEKTROKOTLE TRINNITY

+VENKOVNÍ ČIDLO  
HONEYWELL ZDARMA

MODULACE VÝKONU  
OD 1,5 kW

### Výkonnostní řada

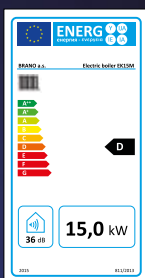
TRINNITY: 9 kW

TRINNITY: 12 kW

TRINNITY: 15 kW

TRINNITY: 18 kW

TRINNITY: 22,5 kW



### CHARAKTERISTIKA

Nástěnný elektrický kotel ve své konstrukci využívá prvky moderní technologie a designu. Díky unikátním vlastnostem nového elektrického kotle můžete topit úsporně, a přitom velmi komfortně. Tento kotel je určen pro vytápění rodinných domů, budov a společných prostor s tepelnými ztrátami do 22,5 kW.

### PŘEDNOSTI

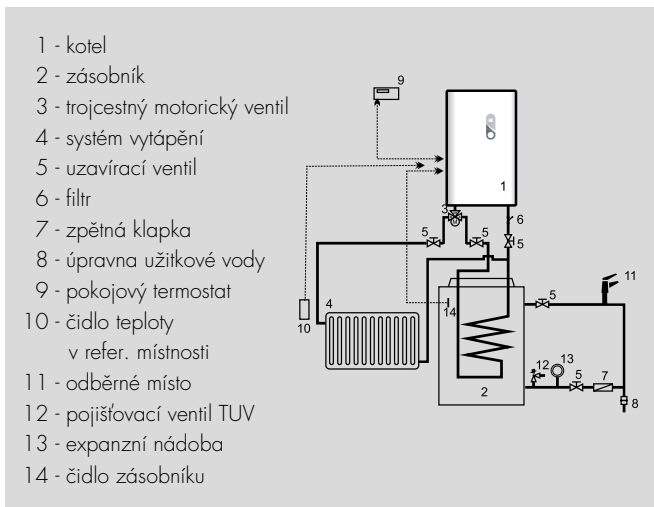
- vysoká účinnost až 99 %
- komfortní nastavení a ovládání přes multifunkční LCD displej
- energeticky úsporné čerpadlo třídy „A“
- modul relé oddělený od řídicí jednotky
- malé rozměry, možno použít i do stísněných prostor
- tichý provoz
- dynamika náběhu topných tyčí (PI regulace) - úspora energie, eliminace rázovitého náporu na el. síť
- rotace topných tyčí - zvyšuje životnost kotle, opotřebení je rovnoměrné
- plynulá regulace výkonu od 1,5 kW
- postupné spínání topných tyčí - úspora energie
- vestavěná ekvitermní regulace včetně volby výchozího bodu
- možnost připojení zásobníku TUV s použitím propojovací sady zkr. 1: MOR9566.2000
- funkce přednostního ohřevu TUV
- EOP (Externí Ovládání Příkonu) - ochrana proti přetížení hlavního jističe
- ovládání mobilním telefonem pomocí GSM modulu
- venkovní čidlo součástí
- dynamika náběhu topných tyčí (PI regulace) úspora energie
  - nedovolí přetápění OV nebo TUV nad nastavenou teplotu
  - funkční i bez ekvitermní regulace
- systém spínání kotle pomocí HDO včetně nastavení výkonu
- provoz kotle dle referenční místnosti
  - připojení přes pokojové čidlo
  - úspora nákladů při výměně relé
- všechny ochranné a deblokační funkce
  - ochrana čerpadla a 3 cestného ventilu (nastavitelný doběh čerpadla)
  - protizámrazová ochrana
  - funkce temperování
- měkký start kotle zajišťuje stabilizaci topného systému ze studeného stavu
- podpora ekvitermní regulace včetně volby výchozího bodu
  - kotel bude vždy vytápět OV v závislosti na venkovní teplotě (nepřetápí se a snižuje náklady na vytápění)
- volba hystereze teploty topné vody
- EOP (Externí Ovládání Příkonu) - dvoustupňová ochrana proti přetížení hlavního jističe, možno využít ve fotovoltaických systémech
- 5 topných provozních systémů
  - pouze kotel na OV
  - pouze s pokojovým termostatem
  - s pokojovým termostatem a ekvitermní regulací
  - s pokojovým termostatem a přípravou TUV
  - s pokojovým termostatem, ekvitermní regulací a přípravou TUV
- možnost kaskádového zapojení
- ekvitermní čidlo součástí
- připojení se zásobníkem TUV pomocí sady zkr. 1: MOR9566.2000

## TECHNICKÉ ÚDAJE NÁSTĚNNÝCH KOTLŮ TRINNITY

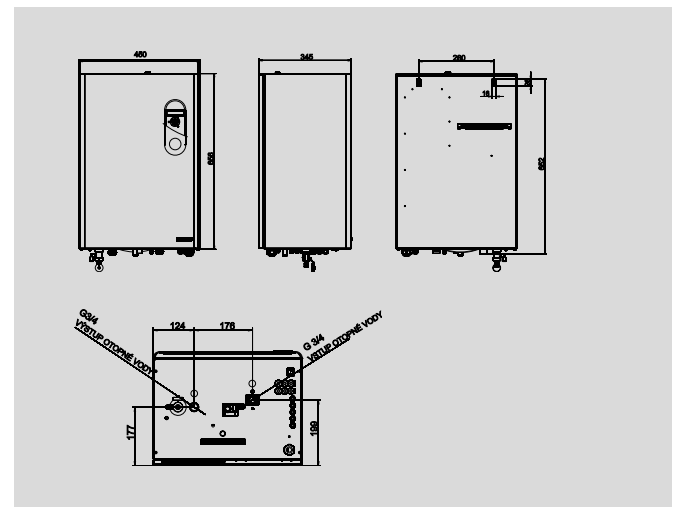
TECHNICKÉ PARAMETRY		EK09	EK12	EK15	EK18	EK24
Jmenovitý tepelný výkon	kW	9	12	15	18	22,5
Modulace výkonu	kW	1,5	2,0	2,5		
Energetická třída		D	D	D	D	D
Jmenovitý proud	A	3×14	3×19	3×24	3×28	3×36
Stupeň el. krytí	IP	40			40	
Elektrická síť		3×230/400V+N+PE/50 Hz			3×230/400V+N+PE/50 Hz	
Hlavní jistič elektroinstalace	A	3×16	3×20	3×25	3×32	3×40
Jmenovitý proud pojistky ovládání	A	0,315			0,315	
Relé elektrická životnost		250 000 cyklů, 16 A, 250 V			250 000 cyklů, 16 A, 250 V	
Vstup/výstup otopné vody		G3/4" vnější			G3/4" vnější	
Min. pracovní přetlak otopné soustavy	bar	0,4			0,4	
Max. pracovní přetlak otopné soustavy	bar	3			3	
Max. teplota otopné vody	°C	80			80	
Vodní objem celého kotle	l	10,6			10,6	
Účinnost při jmenovitém výkonu	%	99			99	
Expanzní nádoba	l	8			8	
Počet kotlů v kaskádě		dle kaskádového regulátoru			dle kaskádového regulátoru	
Hmotnost kotle	kg	36,5	38	39,5	36,5	38
Rozměry (V x Š x H)	mm	656 x 450 x 345				
Číslo		444192	444193	444194	444196	444197
Zkratka 2		TRINNITYEK09 N	TRINNITYEK12 N	TRINNITYEK15 N	TRINNITYEK18 N	TRINNITYEK24 N
<b>Cena v Kč</b>		<b>25 504</b>	<b>26 041</b>	<b>28 181</b>	<b>28 633</b>	<b>31 119</b>

Rabatní skupina: LOBD

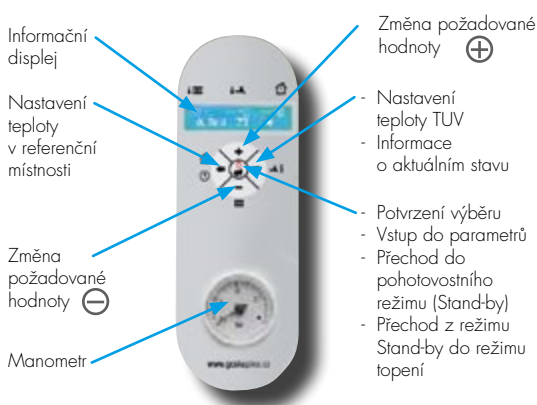
### SCHÉMA ZAPOJENÍ



### ROZMĚRY



### OVLÁDACÍ PANEL S DISPLEJEM



Všechny potřebné informace jsou zobrazeny na multifunkčním displeji, který komunikuje česky v latině. Zobrazované informace:

- aktuální teplota otopné vody
- aktuální výkon kotle v kW
- aktuální teplota v referenční místnosti (pouze u kotle s TUV modulem a připojeným čidlem TUV)
- provoz čerpadla
- signalizace aktuálního stavu kotle (zda ohřívá vodu pro TUV nebo pro vytápění)
- signalizace stavu GSM (pouze u kotle s GSM modulem)
- signalizace aktuálního stavu kotle
  - režim ZI "zima" - ohřívá TUV i topení
  - režim LE "léto" - ohřívá pouze TUV

# 3.2 Elektrokotle

## ELEKTROKOTLE BOSCH TRONIC HEAT 3500 H



### PŘEDNOSTI KOTLE TRONIC HEAT

Nové nástěnné teplovodní elektrokotle Bosch Tronic Heat jsou se svým rozsahem výkonů 1,3–60 kW určeny pro vytápění rodinných domů, bytových jednotek a rekreačních objektů. Zároveň je možné je využít jako záložní zdroj pro kotle na biomasu a tepelná čerpadla. Možná je i instalace na hybridní nebo akumulaciční systémy a do stávajících uzavřených otopných soustav společně s kotlem na tuhá paliva. **Vyznačují se velmi snadnou obsluhou, hospodárným provozem, malými rozměry a vysokou spolehlivostí.** Všechny elektrokotle značky Bosch se vyrábí v České republice v závodě Krnov.

**Tronic Heat 3500** – se 7litrovou expanzní nádobou a oběhovým čerpadlem, určené především jako hlavní zdroj vytápění (automatický provoz, odvzdušnění čerpadla, program proti zablokování a řízení na konstantní tlak).

### Široká nabídka doplňkového vybavení

Elektrokotle Tronic Heat lze rozšířit o velkou nabídku doplňkového příslušenství, např. přípravu teplé vody, elektronický termostat, GSM modul, kaskádové propojení, ekvitermní regulaci, senzory pro sledování minimálních teplot, externí blokování výkonu kotle nebo ovládání signálem 0–10 V.

- kompaktní rozměry a nízká hmotnost (nejnižší ve své třídě)
- jednoduché ovládání díky LED displeji
- vhodné i pro podlahové vytápění
- lze využít i jako záložní zdroj
- vestavěná adaptivní regulace

### Parametry

### Tronic Heat 3500 H

Jmenovitý tepelný výkon [kW]	4	6	9	12	15	18	24
Energetický štítek	D						
Výkonové stupně [ks x kW]	3x1,3	3x2	3x3	3x4	3x3 + 3x2	6x3	6x4
Elektrické krytí [IP]	IP40						
Rozměry kotle Š x V x H [mm]	330 x 712 x 273				416 x 712 x 300		
Celková hmotnost kotle bez obalu [kg]	17				22		

Rabatní skupina: LOBH

Číslo	Zkr. 1	Název zboží	Cena v Kč
466904	BCT7 738 502 568	Elektrokotel TRONIC Heat 3500 H - 4 kW	18 400
466906	BCT7 738 502 569	Elektrokotel TRONIC Heat 3500 H - 6 kW	18 500
466907	BCT7 738 502 570	Elektrokotel TRONIC Heat 3500 H - 9 kW	18 600
466908	BCT7 738 502 571	Elektrokotel TRONIC Heat 3500 H - 12 kW	20 100
466909	BCT7 738 502 572	Elektrokotel TRONIC Heat 3500 H - 15 kW	20 900
466910	BCT7 738 502 573	Elektrokotel TRONIC Heat 3500 H - 18 kW	21 600
466911	BCT7 738 502 574	Elektrokotel TRONIC Heat 3500 H - 24 kW	23 400

# 4.1 Automatické kotle na pelety

AUTOMATICKÉ KOTLE TRINNITY



## TRINNITY K 20

Kotel TRINNITY K 20 nabízí nejuspěšnější systém vytápění rodinných domů dřevními peletami. Díky technologickému pokroku je možno zvolit takovou konstrukci, která umožňuje nízké vstupní náklady na pořízení samotného kotle a hydraulických armatur. Ke kotli není nutno používat akumulaci nádrží. Kotel umožňuje spalování dřevních pelet s vyšším obsahem kůry a jiných druhů nestandardní peletizované biomasy. Unikátní konstrukce hořáku šetří čas na obsluhu, protože hořák stačí vyčistit pouze jednou za topnou sezonu. Běžná roční spotřeba pelet v tomto modelu se pohybuje mezi 5 až 7 tunami za rok. Pro uznání prodloužené záruky je nutno kotel zapojit podle schématu číslo 16.

## PŘEDNOSTI

- možnost spalování dřevních pelet s kůrou - ročně ušetří až 10 000 Kč za palivo ve srovnání s běžnými kotli na dřevní pelety
- možnost ovládání kotle na dálku a provádění technické podpory přes internet
- výborná cena
- prodej mimo e-shopy – domovský produkt GC skupiny
- možnost variabilního umístění zásobníku paliva vedle kotle
- servisní pokrytí v celé ČR
- minimální čas potřebný na údržbu kotle
- spolehlivá řídicí jednotka

TRINNITY		K 20
Jmenovitý výkon	kW	20
Objem zásobníku paliva	dm <sup>3</sup>	370
Ekodesign		ano
Třída energetické účinnosti		A+
Elektrický příkon při jmenovitém výkonu	W	55
Rozměry kotle Š x H x V	mm	1256 x 1167 x 1453
Hmotnost	kg	310



Rabatní skupina: K5AD

Číslo	Zkr. 1	Název zboží	Cena v Kč
596182	TRINNITY K20 P	Kotel TRINNITY K20 STANDARD, 20 kW, pravý, zásobník 370l, S control standard, Ekodesign, pelety	99 000
596183	TRINNITY K20 L	Kotel TRINNITY K20 STANDARD, 20 kW, levý, zásobník 370l, S control standard, Ekodesign, pelety	99 000

## 4.2 Automatické kotle

### AUTOMATICKÉ KOTLE BENEKOV



#### Kotle BENEKOV řady B

Nejlevnější české automatické kotle na uhlí. Ideální pro majitele rodinných domů v neplynofikovaných oblastech, kteří musí do 1.9.2022 vyměnit své staré kotle třídy 1 a 2. Topení v automatickém kotli na uhlí je nejlevnější způsob vytápění objektů. Rozsah výkonů od 15 do 49 kW. Kotle jsou vybaveny řídicí jednotkou pro řízení 1 topného okruhu. Na přání je možno kotle vybavit ovládáním přes internet.

Benekov		B 16	
Palivo		uhlí	
Jmenovitý výkon	kW	15	
Objem zásobníku paliva	dm <sup>3</sup>	180	
Ekodesign		ano	
Třída energetické účinnosti		C	
Elektrický příkon při jmenovitém výkonu	W	33	
Rozměry kotle (Š x H x V)	mm	918x894x1373	
Hmotnost	kg	235	



Rabatní skupina: K5CC

Číslo	Zkr. 1	Název zboží	Cena v Kč
611302	BEN117600501	Kotel BENEKOV B 16 PREMIUM, Climatix, zásobník 180 l, EM 800, 15 kW, pravý	80 000
611304	BEN117600502	Kotel BENEKOV B 16 PREMIUM, Climatix, zásobník 180 l, EM 800, 15 kW, levý	80 000

#### Kotle BENEKOV řady C

Automatický kotel se zásobníkem BENEKOV řady C lze použít pro vytápění rodinných domů, kancelářských budov a jiných objektů. Jedná se o kotel na tuhá paliva (uhlí, dřevěné pelety). Tento automatický kotel disponuje zásobníkem na palivo.

Dostupné i v levém provedení.

Benekov		C 17	C 27	C 37	C 57
Jmenovitý výkon	kW	19 kW	25 kW	35 kW	49 kW
Objem zásobníku paliva	dm <sup>3</sup>	330 l	330 l	440 l	530 l
Třída kotle		4. Třída	4. Třída	4. Třída	4. Třída
Třída energetické účinnosti		A +	A +	A +	A +
Elektrický příkon	W	30	35	50	70
Rozměry kotle (Š x H x V)	mm	1279x1036x1399	1279x1036x1490	1325x1204x1610	1599x1238x1610
Hmotnost	kg	340 kg	425 kg	520 kg	690 kg

Rabatní skupina: K5CC

Číslo	Zkr. 1	Název zboží	Cena v Kč
611290	BEN114400531	Kotel BENEKOV C 17 PREMIUM, 19 kW, uhlí, pelety, zásobník 260 l, pravý	100 000
611292	BEN114100531	Kotel BENEKOV C 27 PREMIUM, 25 kW, uhlí, pelety, zásobník 260 l, pravý	105 000
477074	BEN114600501	Kotel BENEKOV C 37 PREMIUM, 35 kW, uhlí, pelety, zásobník 440 l, pravý	120 000
486271	BEN114800301	Kotel BENEKOV C 57 EXCLUSIVE, 49 kW, uhlí, pelety, zásobník 530 l, pravý	160 000

#### Kotle BENEKOV řady K

Automatické kotle na dřevní pelety použitelné v kotlíkových dotacích. Rotační hořák umožňuje spalovat dřevní pelety s kúrou, což šetří ročně až 10 000 Kč za palivo ve srovnání s běžnými kotli na pelety s korýtkovým hořákem. Řídicí jednotka ovládá 1 topný okruh, na přání je možno kotle vybavit ovládáním přes internet. Předepsané schéma zapojení je 16 K. Pro zapojení kotle jsou předepsány bezdrátové pokojové termostaty řízené rádiovým signálem. Pro instalaci je vhodné použít paket 16 K RADIO nebo 16 K RADIO TOUCH.

Benekov		K14	K25	K35	K45
Jmenovitý výkon	kW	15	25	35	45
Objem zásobníku paliva	dm <sup>3</sup>	200	370	575	575
Ekodesign		ano	ano	ano	ano
Třída energetické účinnosti		A+	A+	A+	A+
Elektrický příkon při jmenovitém výkonu	W	45	64	75	84
Rozměry kotle (Š x H x V)	mm	889x1016x1453	1256x1167x1453	1390x1312x1614	1554x1382x1614
Hmotnost	kg	215	310	465	615



Rabatní skupina: K5CC

Číslo	Zkr. 1	Název zboží	Cena v Kč
551457	BEN135200451	Kotel BENEKOV K14 STANDARD, 15 kW, pravý, zásobník 200l, S control standard, Ekodesign, pelety	95 000
551458	BEN135200452	Kotel BENEKOV K14 STANDARD, 15 kW, levý, zásobník 200l, S control standard, Ekodesign, pelety	95 000
546951	BEN135400453	Kotel BENEKOV K25 STANDARD, 25 kW, pravý, zásobník 370l, S control standard, Ekodesign, pelety	105 000
546952	BEN135400454	Kotel BENEKOV K25 STANDARD, 25 kW, levý, zásobník 370l, S control standard, Ekodesign, pelety	105 000
551468	BEN137200451	Kotel BENEKOV K35 STANDARD, 35 kW, pravý, zásobník 575 l, S control standard, pelety	125 000
551469	BEN137200452	Kotel BENEKOV K35 STANDARD, 35 kW, levý, zásobník 575 l, S control standard, pelety	125 000
551470	BEN137300451	Kotel BENEKOV K45 STANDARD, 45 kW, pravý, zásobník 575 l, S control standard, pelety	150 000
551471	BEN137300452	Kotel BENEKOV K45 STANDARD, 45 kW, levý, zásobník 575 l, S control standard, pelety	150 000



## AUTOMATICKÉ KOTLE ROJEK KTP PELLET

Automatický teplovodní kotel **ROJEK KTP PELLET** s hořákem **ROJEK P** je určen ke spalování dřevních pelet o průměru 6 mm. Kotel je v emisní třídě 5 dle ČSN EN-5 a splňuje podmínky **ECODESIGN**. Kotel umožňuje komfort automatického zapálení a dohoření. Hořák **ROJEK P** má automatické čištění. Kotel je dodáván s regulací **ST 976 zPID**, ta řídí nejenom samotný hořák a jeho požadovaný výkon, ale umožňuje i řízení systému směšování. Regulace má dotykový, přehledný, přenosný ovládací panel. Umožňuje připojit další druhy příslušenství, a to pokojové termostaty včetně RS provedení, Ethernetový modul, Wi-Fi modul, TUV. Díky zásobníku paliva, elektronické regulaci a hořáku může kotel pracovat v automatickém režimu i několik dní. Zásobník ke kotli se dodává zvlášť. Na kotle lze žádat **Kotlíkové dotace a dotace Nová zelená úsporám**.



R. sk.: K5XC

**Cena v Kč**

Číslo	Zkr. 1	Název zboží	Cena v Kč
558527	ROJ1022202	Kotel ROJEK KTP 20 PELLET s hořákem ROJEK P	129 000
550420	ROJ1027252	Kotel ROJEK KTP 25 PELLET s hořákem ROJEK P	132 000
576956	ROJ1032322	Kotel ROJEK KTP 30 PELLET s hořákem ROJEK P	144 000
623390	ROJ2027630	Zásobník ROJEK plechový 280 l pravý i levý včetně koleček	14 900
581953	ROJ2027600	Zásobník ROJEK plechový 300 l pravý i levý	16 675
581955	ROJ2027620	Zásobník ROJEK plechový 500 l pravý	20 125
558706	ROJ2027624	Zásobník ROJEK plechový 500 l levý	20 125
577041	ROJ2027635	Kolečka k zásobníku na pelety	3 875

## AUTOMATICKÉ KOTLE ROJEK TKA, TKA BIO

Automatický kotel **ROJEK TKA** umožňuje automaticky spalovat dřevěné pelety o průměru 6 – 10 mm a hnědé uhlí Ořech 2. Kotel je v emisní třídě 4 dle ČSN EN-5 a splňuje podmínky **ECODESIGN**.

Automatický kotel **ROJEK TKA BIO** umožňuje automaticky spalovat dřevěné pelety o průměru 6 – 10 mm. Kotel je v emisní třídě 5 dle ČSN EN-5 a splňuje podmínky **ECODESIGN**. Na kotle **ROJEK TKA BIO** lze žádat **Kotlíkové dotace a dotace Nová zelená úsporám**.

V kotlích je instalován retortový hořák, který je konstruován na principu spodní dodávky paliva do spalovací části a samotné spalování připomíná hoření v kovářské výhni. Z násypky je palivo dodáváno šnekovým podavačem do retorty. Zde je vytlačováno vzhůru na kruhový rošt. Vyhořelé palivo – popel a struska – přepadávají přes okraje roštu do popelníku. Kotel je řízen elektronickou ovládací jednotkou **ST 480 zPID**, která plynule moduluje výkon kotle, spíná 4 oběhová čerpadla a řídí servopohon směšovací armatury. Kotle dodáváme včetně násypky a zákazník si určí umístění násypky zleva nebo zprava.



R. sk.: K5XC

**Cena v Kč**

Číslo	Zkr. 1	Název zboží	Cena v Kč
485662	ROJ1018003	Kotel TKA 15, 3 – 15 kW, 300 l násypka, pravý nebo levý	119 900
581957	ROJ1029003	Kotel TKA 25, 7 – 25 kW, 300 l násypka, pravý nebo levý	125 900
438727	ROJ1056003	Kotel TKA 45, 13 – 45 kW, 500 l násypka, pravý nebo levý	169 900
539066	ROJ1082003	Kotel TKA 80, 20 - 80 kW, 800 l násypka, pravý nebo levý	299 000
480035	ROJ1018004	Kotel TKA BIO 15, 3 – 15 kW, 300 l násypka, pravý nebo levý	119 900
219132	ROJ1029004	Kotel TKA BIO 25, 7 – 25 kW, 300 l násypka, pravý nebo levý	125 900
219136	ROJ1056004	Kotel TKA BIO 45, 13 – 45 kW, 500 l násypka, pravý nebo levý	169 900
581958	ROJ1082004	Kotel TKA BIO 80, 20 - 80 kW, 800 l násypka, pravý nebo levý	299 000

## AUTOMATICKÉ KOTLE ROJEK A 15, A 15 U

Automatický kotel **ROJEK A 15 U** umožňuje automaticky spalovat dřevěné pelety o průměru 6 – 10 mm a hnědé uhlí Ořech 2. Kotel je v emisní třídě 4 dle ČSN EN 303-5 a splňuje podmínky **ECODESIGN**.

Automatický kotel **ROJEK A 15** umožňuje automaticky spalovat dřevěné pelety o průměru 6 – 10 mm. Kotel je v emisní třídě 5 dle ČSN EN 303-5 a splňuje podmínky **ECODESIGN**.

Na kotle **ROJEK A 15** lze žádat **Kotlíkovou dotaci a dotaci Nová zelená úsporám**.

V kotlích je instalován retortový hořák, který je konstruován na principu spodní dodávky paliva do spalovací části a samotné spalování připomíná hoření v kovářské výhni. Z násypky je palivo dodáváno šnekovým podavačem do retorty. Zde je vytlačováno vzhůru na kruhový rošt. Vyhořelé palivo – popel a struska – přepadávají přes okraje roštu do popelníku. Kotel je řízen elektronickou ovládací jednotkou **ST 480 zPID**, která plynule moduluje výkon kotle, spíná 4 oběhová čerpadla a řídí servopohon směšovací armatury. Kotle dodáváme včetně násypky a zákazník si určí umístění násypky zleva nebo zprava.



R. sk.: K5XC

**Cena v Kč**

Číslo	Zkr. 1	Název zboží	Cena v Kč
581960	ROJ1015004	Kotel A 15, 3 – 15 kW, 300 l násypka, pravý nebo levý	99 900
445108	ROJ1015003	Kotel A 15 U, 3 – 15 kW, 300 l násypka, pravý nebo levý	99 900

## 4.3 Kotle na tuhá paliva a biomasu

### TEPLOVODNÍ KOTLE ROJEK KTP

TEPELNÁ TECHNIKA  
ROJEK®



Tepluvodní kotel **ROJEK KTP** na ruční přikládání je určen ke spalování dřeva (emisní třída 5) a hnědého uhlí Kostka (emisní třída 4). Na obě tato paliva kotel splňuje podmínky **ECODESIGN**.

Dalším alternativním palivem je krátké kusové dřevo, dřevní brikety, hnědouhelné brikety, štěpka, piliny a ostatní biomasa. Drobné palivo je doporučeno míchat. Kotel není náchylný na kvalitu a vlhkost paliva.

Kotel je jednoduchý na obsluhu a na čištění. Je konstruovaný na malý komínový tah.

K provozu kotle nepotřebujete elektrickou energii. Kotel lze provozovat na samotíž i nucený oběh s čerpadlem.

Všechny stěny kotlového tělesa jsou dvojitě, zaplněné vodou, včetně roštu ze žárovevých trubek, což umožňuje vysoké využití tepla vzniklého hořením.

Ke kotli **ROJEK KTP** lze kdykoliv dodatečně dokoupit sestavu s hořákem na pelety a lze kotel přestavět na automatický.



R. sk.: K5XC

Číslo	Zkr. 1	Název zboží	Cena v Kč
519229	ROJ1022004	Kotel ROJEK KTP 20, 20 kW, tepluvodní na tuhá paliva	72 900
517671	ROJ1027004	Kotel ROJEK KTP 25, 25 kW, tepluvodní na tuhá paliva	75 900
519230	ROJ1032004	Kotel ROJEK KTP 30, 30 kW, tepluvodní na tuhá paliva	82 900
519231	ROJ1042004	Kotel ROJEK KTP 40, 40 kW, tepluvodní na tuhá paliva	125 900
519232	ROJ1052004	Kotel ROJEK KTP 49, 49 kW, tepluvodní na tuhá paliva	137 900
519233	ROJ1081004	Kotel ROJEK KTP 80, 80 kW, tepluvodní na tuhá paliva	213 900

### PYROLYTICKÉ KOTLE ROJEK PK BIO

Pyrolytický kotel **ROJEK PK BIO** na ruční přikládání je určen ke spalování suchého kusového dřeva o délce 530 mm. Kotel je v emisní **Třídě 5** dle ČSN EN-5 a splňuje podmínky **ECODESIGN**.

Hlavní předností kotlů je horní plnění nakládací komory a její dlouhá doba vyhoření. Rychlý start kotlů je zajištěn větší plochou ocelového kotlového tělesa a výměníku, které jsou rovnoměrně vyplněny vodou, což dává předpoklad i vyšší životnosti při použití silnějších plechů kotlového tělesa s tloušťkou 5 mm. Výměník kotle se snadno čistí pomocí ovládací páky a čistících dvířek přístupných z vnější strany.

Kotel je řízen elektronickou ovládací jednotkou ST 86 zPID, která ovládá požadovanou teplotu vody v kotli, spouštění kotlového čerpadla, manuální nebo automatický režim, dobu dohoření a reguluje otáčky odtahového ventilátoru. Na kotle lze žádat **Kotlíkové dotace a dotace Nová zelená úsporám**.



R. sk.: K5XC

Číslo	Zkr. 1	Název zboží	Cena v Kč
481917	ROJ1023202	Kotel PK BIO 20, 20 kW, pyrolytický, na tuhá paliva s dochlazovací smyčkou, ECODESIGN	112 600
481919	ROJ1023252	Kotel PK BIO 25, 25 kW, pyrolytický, na tuhá paliva s dochlazovací smyčkou, ECODESIGN	113 800
481920	ROJ1023302	Kotel PK BIO 30, 30 kW, pyrolytický, na tuhá paliva s dochlazovací smyčkou, ECODESIGN	114 900
604977	ROJ1043402	Kotel PK BIO 40, 40 kW, pyrolytický, na tuhá paliva s dochlazovací smyčkou, ECODESIGN	148 300
603010	ROJPK49BIO	Kotel PK BIO 49, 49 kW, pyrolytický, na tuhá paliva s dochlazovací smyčkou, ECODESIGN	153 900
604978	ROJ1043602	Kotel PK BIO 60, 60 kW, pyrolytický, na tuhá paliva s dochlazovací smyčkou, ECODESIGN	183 800

### TEPLOVODNÍ KOTLE SLOKOV VARIANT SL-E

Nové ocelové teplovodní kotle Variant SL14E, SL20E, SL27E a SL33E pro spalování hnědého uhlí (zrnění 20-40 mm, typ ořech 1) a doplňkového paliva kusového dříví jsou plně zaměnitelné za starší typy, plní třídu 4 dle ČSN EN 303-5 a normu EKODESIGN.

#### HLAVNÍ VÝHODY

- Kotel plní kritéria dle ČSN EN 303-5 třídy 4.
- Kotle plní normu EKODESIGN.
- Vysoká účinnost spalování, nízká spotřeba paliva.
- Velký zásobník paliva zajistí dlouhou dobu hoření a plynulé sesouvání paliva do ohniště.
- Malé rozměry a nízká hmotnost kotle.
- Bez nutnosti připojení k elektrické síti, lze připojit i do samostatné otopné soustavy.
- Zaměnitelné za starší typy kotlů Slokov.
- Ocelový výměník z plechu tloušťky 5 mm.
- Léty prověřená kvalita českého výrobce.
- Nenáročná obsluha a čištění kotle.
- Kotel splňuje 4. třídu dle ČSN EN 303-5 a EKODESIGN dle 2015/1189.
- Lze objednat i s protipřírubou G6/4, popř. G2 vnitřní závit.
- Kotel má stejné připojovací rozměry jako kotel SL27, SL33, SL27-3, SL33-3, SL27-4 a SL33-4.



R. sk.: K5WY

Cena v Kč

Číslo	Zkr. 1	Název zboží	Cena v Kč
594693	SLKSL 14 E	Kotel VARIANT SL 14E, 13kW na uhlí, EKODESIGN+4. emisní třída	45 577
546051	SLKSL 20 E	Kotel VARIANT SL 20E, 20kW na uhlí, EKODESIGN+4. emisní třída	48 999
540832	SLKSL 27 E	Kotel VARIANT SL 27E, 27kW na uhlí, EKODESIGN+4. emisní třída	50 498
540302	SLKSL 33 E	Kotel VARIANT SL 33E, 33kW na uhlí, EKODESIGN+4. emisní třída	56 303

### TEPLOVODNÍ KOTLE SLOKOV VARIANT SL-D

Ocelové teplovodní kotle Variant SL D na tuhá paliva pro spalování suchého kusového dřeva a hnědého uhlí. Kotel plní kritéria třídy 4 a EKODESIGN pro hnědé uhlí. Vysoká účinnost spalování, nízká spotřeba paliva.

#### HLAVNÍ VÝHODY

- Kotel plní kritéria třídy 4 + EKODESIGN pro uhlí.
- Výkon dle typu kotle 18, 23, 27, 34 a 39 kW.
- Vysoká účinnost spalování, nízká spotřeba paliva.
- Velký zásobník paliva zajistí dlouhou dobu hoření a plynulé sesouvání paliva do ohniště.
- Malé rozměry a nízká hmotnost, elegantní vzhled.
- Ocelový výměník z plechu tloušťky 5 mm.
- Bez nutnosti připojení k elektrické síti, lze připojit i do samostatné otopné soustavy.
- Zaměnitelné za starší typy kotlů Slokov.
- Léty prověřená kvalita českého výrobce.
- Nenáročná obsluha a čištění kotle.
- Pro český trh je od 1.1.2018 schválené pouze palivo hnědé uhlí.



R. sk.: K5WY

Cena v Kč

Číslo	Zkr. 1	Název zboží	Cena v Kč
407221	SLKSL 18D	Kotel VARIANT SL 18D, 18kW na uhlí (dřevo), EKODESIGN+4. emisní třída	46 816
394159	SLKSL 23D	Kotel VARIANT SL 23D, 23kW na uhlí (dřevo), EKODESIGN+4. emisní třída	50 386
392713	SLKSL 27D	Kotel VARIANT SL 27D, 27kW na uhlí (dřevo), EKODESIGN+4. emisní třída	53 715
414081	SLKSL 34D	Kotel VARIANT SL 34D, 33kW na uhlí (dřevo), EKODESIGN+4. emisní třída	56 997
431966	SLKSL 39D	Kotel VARIANT SL 39D, 39kW na uhlí (dřevo), EKODESIGN+4. emisní třída	66 454

### ZPLYNOVACÍ TEPLOVODNÍ KOTLE SLOKOV PYROTHERM

Ocelové zplynovací kotle PYRO THERM pro spalování kusového dřeva. Kotel plní kritéria dle ČSN EN 303-5 třídy 5 a EKODESIGN 2015/1189. Vysoká účinnost spalování (minimální množství popele) + velký zásobník paliva zajistí dlouhou dobu hoření.

#### HLAVNÍ VÝHODY

- Kotel plní kritéria dle ČSN EN 303-5 třídy 5 a EKODESIGN 2015/1189.
- Vysoká účinnost spalování + velký zásobník paliva zajistí dlouhou dobu hoření a minimální množství popele.
- Silný odtahový ventilátor zajišťující efektivní spalování, bezprašný provoz, kotelnu bez kouře.
- Nenáročná obsluha a čištění kotle.
- Malé rozměry a nízká hmotnost kotle.
- Kotel je standardně vybaven chladicí smyčkou proti přetopení = nehrozí přehřátí vody v kotli, a spalinovým termostatem = automatické vypnutí kotle po vyhoření paliva.
- Žárovkové tvarovky odolné až do 1600 °C.
- Léty prověřená kvalita českého výrobce.
- Otevírání dvířek lze upravit na pravostanné i levostanné.



R. sk.: K5WY

Cena v Kč

Číslo	Zkr. 1	Název zboží	Cena v Kč
539312	SLKPYROTHERM 15	Kotel zplyňovací PYRO THERM 15, EKODESIGN	57 248
552853	SLKPYROTHERM 20	Kotel zplyňovací PYRO THERM 20, EKODESIGN	58 383
581599	SLKPYROTHERM25	Kotel zplyňovací PYRO THERM 25, EKODESIGN	64 386
552722	SLKPYROTHERM 30	Kotel zplyňovací PYRO THERM 30, EKODESIGN	65 650

## 4.4 Manuální kotle na tuhá paliva

### MANUÁLNÍ KOTLE DREWMET DREX



DREX je kotel na tuhá paliva, určený ke spalování kusového dřeva ve formě polen. Kotle využívají při provozu přirozený tah vzduchu pomocí sklopné klapky ve dvířkách popelníku, kterou možno nastavit ručně nebo pomocí regulátoru tahu, přičemž při spalovacím procesu není potřebná elektrická energie.

Prostranná spalovací komora a velká nakládací dvířka umožňují spalovat velké kusy dřeva s délkou do 55 cm bez nutnosti sekání. DREX je kotel s jednoduchou, ale důmyslnou konstrukcí, která je zárukou spolehlivého provozu a dobrých parametrů spalování. Kotel je vybaven spolehlivým pohyblivým litinovým roštem a je přizpůsobený k provozu s regulátorem tahu komínu (volitelné příslušenství). Je ideální na napájení soustav s gravitačním oběhem vody. Palivo: suché kusové dřevo. Alternativní palivo: černé uhlí, dřevěné brikety. Má uzavřený kanál s přívodem vzduchu, díky čemu je možné kontrolovat činnost kotle pomocí regulátoru a ventilátoru (volitelné).



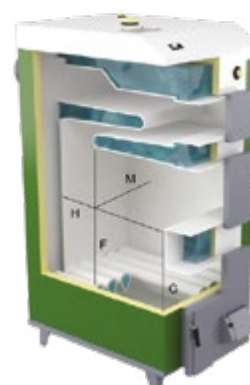
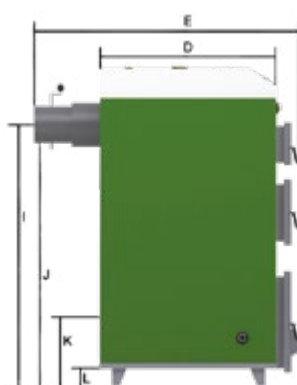
#### PŘEDNOSTI

- zvětšená spalovací komora s délkou 50 – 55 cm
- certifikovaná kotlová ocel P265GH s tloušťkou 6 mm
- možná regulace spalování pomocí regulátoru tahu (volitelné příslušenství)
- kotel má vysoce účinný rošt s prouděním vody
- pohyblivý rošt na jednodušší odstraňování popela (kotle do 35 kW)
- záruka 4 roky na těsnost výměníku
- záruka 2 roky na bezporuchový provoz kotle
- možnost spalování suché dřeva / dřevěné brikety / černé uhlí

R. sk.: K5YT

#### DREWMET DREX

Topná plocha	m <sup>2</sup>	1,3	1,7	2	2,5	3
Jmenovitý tepelný výkon	kW	14	20	24	28	35
Třída energetické účinnosti		B	B	B	B	B
Rozsah topné plochy	m <sup>2</sup>	do 160	do 200	do 230	do 280	do 350
A - výška kotle po napájecí koncovku	mm	1370	1370	1370	1370	1400
B - výška kotle	mm	1350	1350	1350	1350	1375
C - šířka kotle	mm	440	500	555	575	625
D - délka kotle	mm	680	730	730	750	830
E - celková délka kotle	mm	1110	1130	1130	1150	1230
F - 1 výška komory	mm	540	540	540	540	560
G - 2 délka komory	mm	335	310	300	300	300
H - délka komory	mm	500	550	550	600	650
I - výška do středu kouřovodu	mm	1125	1125	1125	1125	1125
J - výška po spodní okraj kouřovodu	mm	1035	1035	1035	1025	1025
K - výška do středu návratu	mm	305	305	305	305	305
L - výška nožiček kotle	mm	100	100	100	100	100
M - šířka komory kotle	mm	250	315	365	385	435
Rozměry násypného otvoru	mm	250 x 195	315 x 220	365 x 235	385 x 235	385 x 235
Objem násypné komory	dm <sup>3</sup>	55	76	88	103	112
Objem vody v kotlu	L	69	85	91	103	115
Průřez kouřovodu	mm	180	180	180	200	200
Hmotnost kotle	kg	280	320	360	400	440
Průměr přívodu a návratu	palce	2	2	2	2	2
Min. průřez komínu / Min. výška	mm/m	18x18 20/5	20x20 22/6	21x21 24/7	23x23 25/8	23x23 25/8
Požadovaný tah spalin	mbar	0,25	0,25	0,25	0,25	0,25
Číslo		599191	599192	587790	587792	587675
Zkr. 1		DRW10050	DRW10051	DRW10052	DRW10053	DRW10054
<b>Cena v Kč</b>		<b>54 600</b>	<b>57 200</b>	<b>61 360</b>	<b>65 000</b>	<b>68 640</b>





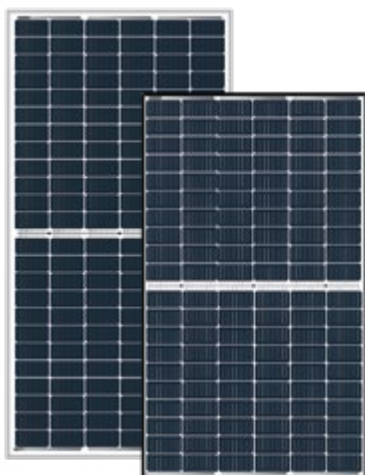
# 5.1 Fotovoltaické systémy

## FOTOVOLTAICKÉ PANELE LONGI



Společnost LONGI vede solární fotovoltaický průmysl na novou úroveň díky inovacím produktů a optimalizovanému poměru energie a nákladů s průlomovými monokrystalickými technologiemi. LONGI ročně po celém světě dodává více než 30 GW vysoce účinných solárních destiček a modulů, což je zhruba čtvrtina celosvětové poptávky na trhu. LONGI je uznávána jako nejcennější světová společnost v oblasti solárních technologií s nejvyšší tržní hodnotou. Inovace a udržitelný rozvoj jsou dvě ze základních hodnot společnosti LONGI.

Rabatní skupina 6PCI



### TECHNICKÁ DATA

		LR4-60HPH-380M	LR4-72HPH-455M
Výkon	Wp	380	455
Typ		MONO	MONO
Rám		černý	stříbrný
Produktová záruka	let	12	12
Záruka výkonu	% / let	84,8 / 25	84,8 / 25
Účinnost	%	20,9	20,9
Rozměry	mm	1755x1038x35	2094x1038x35
SVT kód		26633	30110
Číslo		591226	593901
Zkratka 1		GBCA-126-680	GBCA-126-755
<b>Cena v Kč</b>		<b>4 562</b>	<b>5 202</b>

## HYBRIDNÍ MĚNIČE SOLAX X3-HYBRID

Společnost SolaX Power vyrábí již od roku 2013 hybridní střídače a nyní přichází s nejdokonalejší verzí G4. SolaX Power si představuje čistou a udržitelnou budoucnost poháněnou obnovitelnými zdroji energie. Posouváním hranic v technologii solárních měničů je společnost SolaX Power schopna vyrobit jedny z nejúčinnějších solárních měničů na současném trhu, což našim zákazníkům umožňuje využívat ještě více bezplatné, čisté energie, kterou máme k dispozici ze slunce.

### Nové funkce X3-Hybrid G4:

- Podpora až 150% předimenzování na DC vstupu s nastavením přetoků nadbytečné energie do akumulátorů.
- Rychlé nabíjení a vysoce výkonné využití akumulované energie. Maximální 30A nabíjecí a vybíjecí proud.
- Dálkové řízení střídače & upgrade. Externí komunikační rozhraní. Podpora vyššího výkonu paralelního zapojení On&Off grid střídačů.
- Provoz za extrémně nízkých teplot. Využití max. výkonu při teplotách až do -35 °C.
- Řešení nevyváženého AC výstupu. Zabránění napěťové nerovnováhy při použití vysoce výkonných spotřebičů.



Rabatní skupina 6PCI

Číslo	Zkr. 1	Název zboží	SVT kód	Cena v Kč
607784	GBCG-215-4206	Hybridní měnič Solax G4 X3-Hybrid-6.0-D, Wi-Fi 3.0, CT	<b>K</b> 30599	<b>61 020</b>
607786	GBCG-215-4210	Hybridní měnič Solax G4 X3-Hybrid-10.0 D, Wi-Fi 3.0, CT	<b>K</b> 30597	<b>71 598</b>
608213	GBCG-215-4215	Hybridní měnič Solax G4 X3-Hybrid-15.0 D, Wi-Fi 3.0, CT	<b>K</b> 30890	<b>76 078</b>



### BATERIE SOLAX TRIPLE POWER

SolaX Power s potěšením oznamuje kompatibilitu s novým řešením vysokonapěťové baterie Triple Power. Baterie jsou navrženy a vyrobeny společností SolaX, nabízí nový model 5,8 kWh, který lze sériově instalovat až se 4 bateriemi umožňujícími 23 kWh úložiště. Triple Power baterie zahrnují nejnovější technologii LFP, která zajišťuje mnohem bezpečnější instalace s širšími teplotními tolerancemi. Se zárukou 10 let a 90% hloubkou vybití je nová baterie Triple Power flexibilním, praktickým a vysoce výkonným řešením pro ukládání energie.

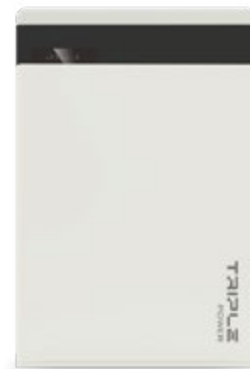
#### TRIPLE POWER T30

- 3,0/6,0/9,0/12,0 kWh
- rozsah pracovních teplot: -30 až +50 °C
- životnost: 6000 cyklů
- krytí IP65
- menší vlastní spotřeba
- nejbezpečnější baterie LiFePO4 (30 Ah)



#### TRIPLE POWER T58

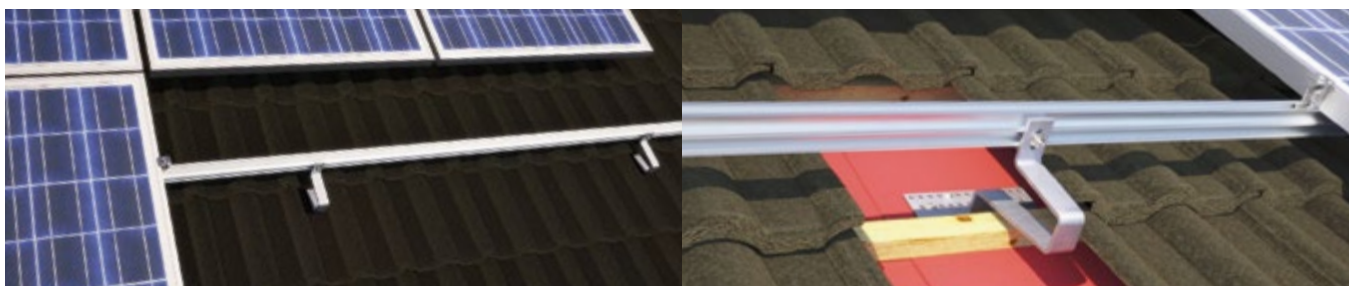
- škálovatelné až na 46 kWh
- rychlost nabíjení/vybíjení 4 kW
- online monitorování
- montáž na podlahu nebo stěnu
- vysoké napětí
- nejbezpečnější LiFePO4 baterie



Rabatní skupina 6PCI

Číslo	Zkr. 1	Název zboží	Cena v Kč
592394	GBCG-690-900	Baterie T30 Triple HV, 3,1 kWh	43 120
593482	GBCG-690-9001	Triple Control module (BMU T30)	22 646
592396	GBCG-690-9002	Triple sada pro připojení 3,4 ks baterek	5 309
592870	GBCG-690-9006	Triple EXTRA Cable for 3 T30 units (1,8 m)	993
613013	GBCG-690-926M	Baterie Solax Triple Power T58 V2, 5,8 kWh Master	94 600
613014	GBCG-690-926S	Baterie Solax Triple Power T58 V2, 5,8 kWh Slave	77 600

### MONTÁŽNÍ SYSTÉM FOTOVOLTAIKA



Montážní systémy pro fotovoltaické systémy nabízejí řešení pro všechny typy střech a krytin. Sortiment obsahuje modulové svěrky, které fungují pro všechny možné moduly s tloušťkou rámu modulů 30-50 mm. Montážní systémy FV se samozřejmě nejen snadno používají a montují, ale jsou také extrémně pevné. Montážní systémy pro FV jsou vždy certifikované, staticky navržené, velmi stabilní a odolné.

Jednotlivé prvky uchycení Vám rádi individuálně naceníme.



## FOTOVOLTAICKÉ SETY

### Systém se spotřebou elektrické energie do 5 MWh

Fotovoltaický systém 3fázový pro vlastní spotřebu s akumulací elektrické energie do baterií. Přebytky jsou ukládány do baterií. V případě výpadku veřejné sítě přechází systém automaticky do ostrovního režimu.

#### Rozsah dodávky:

- fotovoltaické panely 415 Wp, velikost elektrárny 4,57 kWp
- asymetrický 3fázový měnič SOLAX X3 G4-Hybrid 6 kW
- baterie TRIPLE POWER 6,2 kW (2x3,1 kWh), LiFePO4
- Wi-Fi modul, elektroměr Eastron
- DC Box - jistící prvky
- kabely, konektory

Orientační celková cena setu:

**230 810 Kč bez DPH**

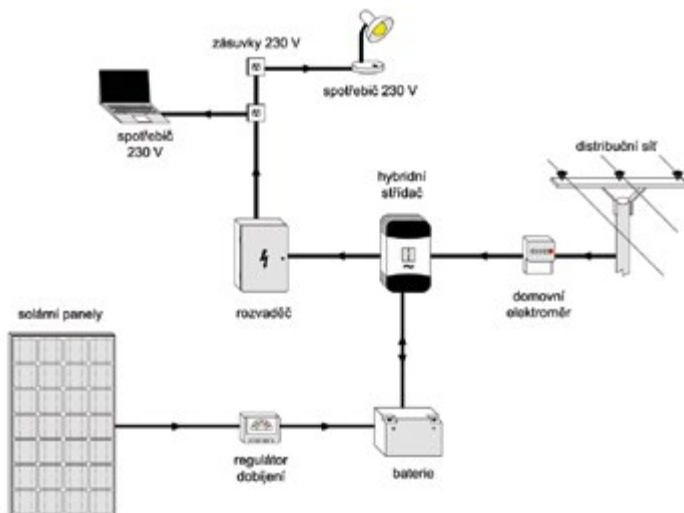
Číslo nabídky: AN/2022/300297

#### Předpokládaná dotace z programu

**Nová Zelená Úsporám 147 600 Kč \* + 5 000 Kč na projekt.**

(\* zvýhodnění 10 % pro Moravskoslezský kraj, Ústecký kraj a Karlovarský)

- jedná se o orientační cenu, další varianty na vyžádání
- montáž není zahrnuta v ceně
- doporučujeme smlouvu s distributorem pro řešení přetoků do veřejné sítě
- každou instalaci je třeba řešit individuálně dle potřeb klienta



### Systém se spotřebou elektrické energie do 7 MWh

Fotovoltaický systém 3fázový pro vlastní spotřebu s akumulací elektrické energie do baterií. Přebytky jsou ukládány do baterií. V případě výpadku veřejné sítě přechází systém automaticky do ostrovního režimu.

#### Rozsah dodávky:

- fotovoltaické panely 415 Wp, velikost elektrárny 5,81 kWp
- asymetrický 3fázový měnič SOLAX X3 G4-Hybrid 10 kW
- baterie TRIPLE POWER 11,6 kWh (2x5,8 kWh), LiFePO4
- Wi-Fi modul, elektroměr Eastron
- DC Box - jistící prvky
- kabely, konektory

Orientační celková cena setu:

**317 963Kč bez DPH**

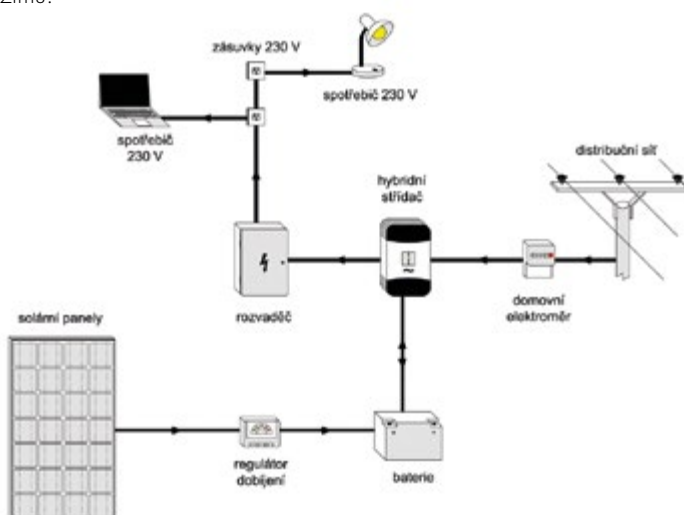
Číslo nabídky: AN/2022/300299

#### Předpokládaná dotace z programu

**Nová Zelená Úsporám 185 000 Kč \* + 5 000 Kč na projekt.**

(\* zvýhodnění 10 % pro Moravskoslezský kraj, Ústecký kraj a Karlovarský)

- jedná se o orientační cenu, další varianty na vyžádání
- montáž není zahrnuta v ceně
- doporučujeme smlouvu s distributorem pro řešení přetoků do veřejné sítě
- každou instalaci je třeba řešit individuálně dle potřeb klienta



# 5.1 Fotovoltaické systémy

## FOTOVOLTAICKÉ SETY

### Systém se spotřebou elektrické energie nad 7 MWh

Fotovoltaický systém 3fázový pro vlastní spotřebu s akumulací elektrické energie do baterií. Přebytky jsou ukládány do baterií. V případě výpadku veřejné sítě přechází systém automaticky do ostrovního režimu.

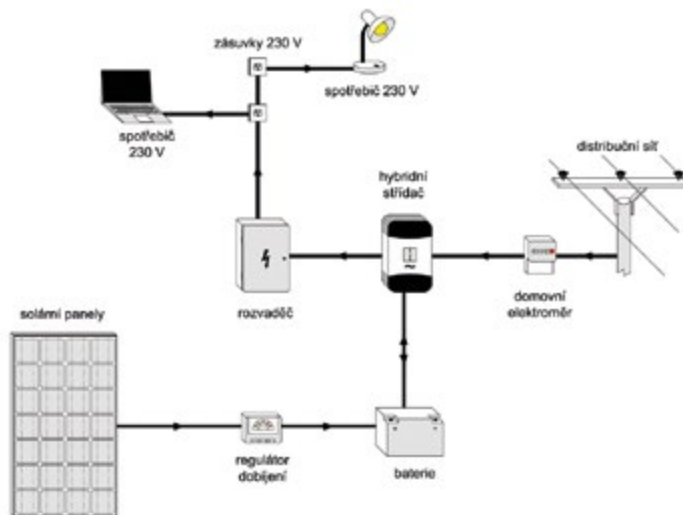
Rozsah dodávky:

- fotovoltaické panely 415 Wp, velikost elektrárny 7,06 kWp
- asymetrický 3fázový měnič SOLAX X3 G4-Hybrid 10 kW
- baterie TRIPLE POWER 5,8 kW (2x5,8 kWh), LiFePO4
- Wi-Fi modul, elektroměr Eastron
- DC Box - jističí prvky
- kabely, konektory

Orientační celková cena setu:

**331 223 Kč bez DPH**

Číslo nabídky: AN/2022/300300



Předpokládaná dotace z programu

Nová Zelená Úsporám 200 000 Kč \* + 5 000 Kč na projekt.

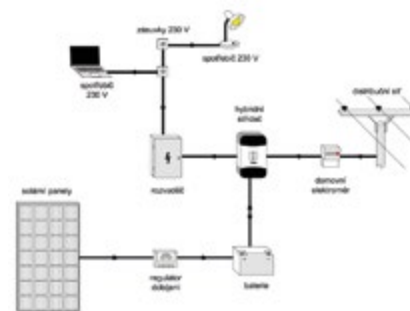
(\* zvýhodnění 10 % pro Moravskoslezský kraj, Ústecký kraj a Karlovarský)

- jedná se o orientační cenu, další varianty na vyžádání
- montáž není zahrnuta v ceně
- doporučujeme smlouvu s distributorem pro řešení přetoků do veřejné sítě
- každou instalaci je třeba řešit individuálně dle potřeb klienta

### 1 fázový systém pro vlastní spotřebu s akumulací energie do baterií

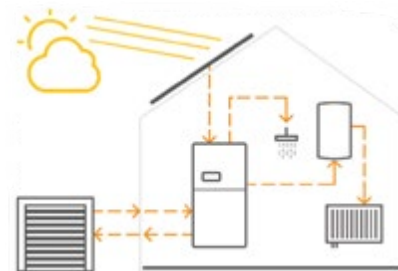
Fotovoltaický systém 1fázový pro vlastní spotřebu s akumulací elektrické energie do baterií. Přebytky jsou ukládány do baterií. V případě výpadku veřejné sítě přechází systém automaticky do ostrovního režimu.

Nabídka individuálně na vyžádání.



### Systém s efektivním využitím tepelného čerpadla

Tepelné čerpadlo spolupracující s FVE musí být využíváno jako hlavní zdroj tepla pro vytápění a ohřev teplé vody a musí umožňovat řízení výkonu. V systému musí být instalována akumulační nádrž o celkovém objemu min. 400 litrů pro ohřev teplé vody a vytápění, popř. mohou být použity samostatné nádrže, přímo ohřívávané tepelným čerpadlem. Regulační systém musí monitorovat aktuální hodnoty a směry proudů v místě přívodu elektrického proudu do objektu a přizpůsobovat výkon tepelného čerpadla a el.topných těles či elektrokoile tak, aby bylo maximalizováno využití vyrobené elektřiny. Algoritmus regulačního systému musí preferovat využití tepelného čerpadla pro ohřev vody před přímým el. ohřevem. Podporu nelze poskytnout, pokud byla nebo je poskytována podpora na výměnu zdroje (podoblast C.1) za jiný typ než tepelné čerpadlo a k podpoře TČ-FV.



Nabídka individuálně na vyžádání.

### KOMPONENTY A PŘÍSLUŠENSTVÍ



## CosmoSOL

„Přiveďte si slunce do domu“

[www.cosmosol.cz](http://www.cosmosol.cz)

Všichni žijeme nyní v období podstatné transformace smýšlení, která se týká našeho životního prostředí. Trend, který může vést k potěšitelnému výsledku. Stále více lidí považuje přírodu za to, co doopravdy je: drahocenný statek, bez něhož člověk nemůže žít. Příroda je také velkorysá dávkyně, pokud jsou její zdroje

správně využívány. Nevyčerpatelná síla Slunce přitom zaujímá výjimečné postavení. Spolu se solárními systémy COSMO od GC jste na té správné cestě.

A Slunce svítí a najednou se ještě o trochu více směje.



Solární kolektor CosmoSOL  
hliníkový rámový  
k instalaci na střechu

Vysoce kvalitní, nejmodernější a ekologická výrobní technologie, stejně jako výborná výkonová data dělají ze solárních kolektorů COSMO špičkové produkty. Charakteristické pro kolektory ze série COSMO je bezsilikonové těsnění solárního skleněného krytu, stejně jako zadní hliníkové strany. Těsnění je chráněno krycím profilem (EPDM), který současně tvarově uzavírá a zajišťuje solární sklo.

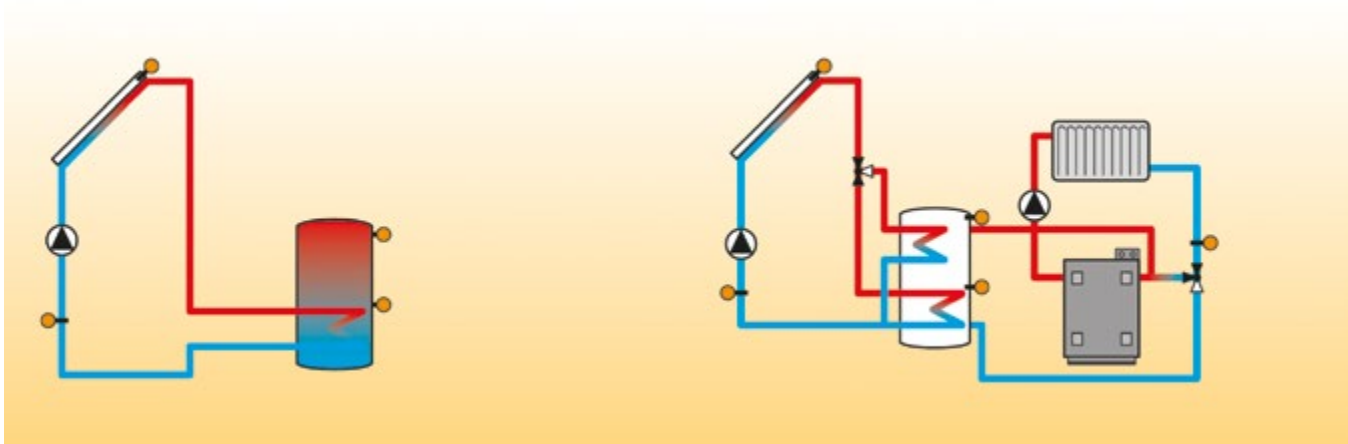
Solární kolektory COSMO představují vyšší třídu mezi typy kolektorů s hliníkovým rámem. Rychlá a bezpečná montáž na šikmé i rovné střechy se úspěšně provádí pomocí odpovídajících montážních setů. V kolektoru se solární záření, a to jak přímé, tak difúzní, přeměňuje na teplo. Jakmile teplota u kolektorového čidla v porov-

nání s okamžikovou teplotou v zásobníku překročí teplotní diferenci nastavenou v solární regulaci, je uvedeno do chodu čerpadlo, které zajistí cirkulaci teplotnosné kapaliny do zásobníku. Zde je získaná tepelná energie prostřednictvím výměníku předána vodě a ochlazená směs se vrací zpět do kolektoru. Díky regulaci je zajištěno, že teplota v kolektoru je vždy vyšší než v zásobníku a je vyloučeno jeho vybití. Aby při vyšších hodnotách slunečního záření a absorpci mohlo čerpadlo běžet pokud možno kontinuálně, musí být správně nastaveno průtokové množství teplotnosného média. To umožňuje průtokoměr, který je namontován sériově v čerpadlové a bezpečnostní skupině, jakož i řízení počtu otáček čerpadla.

### SOLÁRNÍ KOLEKTORY COSMO - HOSPODÁRNÉ A EKOLOGICKÉ

#### PŘEDNOSTI SOLÁRNÍ TERMIKY:

- ekologický provoz
- omezení produkovaného množství CO<sub>2</sub>
- až do 60 % úspory energie při přípravě teplé vody
- až do 30 % úspory energie při kombinované přípravě teplé vody a vytápění
- snížení závislosti na vývoj cen fosilních zdrojů energie
- solární energie zdarma na více desetiletí
- systémy nenáročné na obsluhu, vyzrálá a trvanlivá technika
- flexibilní možnosti instalace
- neomezená dostupnost



#### SOLÁRNÍ PAKETY PRO PŘÍPRAVU TEPELNÉ VODY

Příprava tepelné vody prostřednictvím solárního zařízení je opravdu aktivní příspěvek ke zlepšení životního prostředí. Solární zařízení navíc značně omezí nevhodný způsob provozu ohřívání, protože jinak i vysoce moderní topná zařízení (kotle), jsou-li jako jediný tepelný zdroj, v letních měsících pracují se špatným stupněm účinnosti (efektivnosti). Pro dimenzování solárního zařízení na ohřev teplé užitkové vody je nutno znát jen několik málo informací:

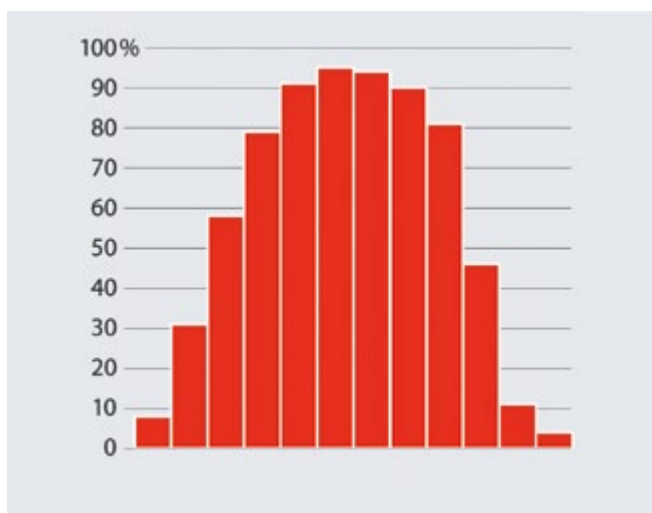
1. počet osob v domácnosti (objektu)
2. sklon střechy
3. orientace střechy
4. stávající (používaný) topný systém

Na 1 m<sup>2</sup> užité plochy připadá v ČR ročně až cca 1100 kWh sluneční zářivé energie, která je k dispozici pro ohřev užitkové vody nebo podporu vytápění. Převážná část doposud instalovaných solárních kolektorů je využívána na ohřev užitkové vody pro domácí spotřebu, kterou může zcela dobře pokrýt ze 60 %. Solární termické zařízení dodává také teplo k prostorovému vytápění, jenž by mělo být dimenzováno především jako plošné (podlahové). Ploché solární kolektory mohou pokrýt cca 20–40 % celkové potřeby tepla na TUV a prostorové (podlahové) vytápění, u více generáčních domů prostřednictvím předehřívání užitkové vody až 25 % roční potřeby energie.

#### SOLÁRNÍ PAKETY PRO PODPORU VYTÁPĚNÍ

Mnoho zákazníků si přeje kromě ohřevu TUV doplnkově odlehčit také vytápěcímu zařízení (kotli) v topném provozu. K tomuto účelu jsme sestavili solární pakety podporující vytápění.

Napojení Vašeho topného systému je provedeno přes vrat topení - zpátečku (viz. obrázek dole) tak, že Vaše topení automaticky zjistí, kdy je do systému dopravováno dodatečné (pomocné) solární teplo. Příklady instalací na podporu vytápění obdržíte prostřednictvím Vašich odborných řemeslníků.



Solární pokrytí u přípravy teplé vody v jednotlivých měsících roku



## RÁMOVÉ KOLEKTORY COSMOSOL 8203, 8253, 8253L

## CosmoSOL 8203

## CosmoSOL 8253 (L)



Rámové kolektory CosmoSOL konstrukční řady 8203, 8253 a 8253L jsou zhotovovány na robotizované lince a tomu je podřízena celá jejich produktová filosofie. Výrobní postup je maximálně zjednodušen, počet jednotlivých dílů minimalizován a jako spojovací technologie se aplikuje speciálně vyvinuté dvousložkové lepidlo. Harfový měděný registr je dokonale svařen laserem s celoplošným hliníkovým absorberem, který má vakuově nanášenou, vysoce selektivní vrstvu. Připojení pro svěrné šroubení je umístěno 2x nahoře po stranách. Jímka na teplotní čidlo se nachází z boku vlevo nahoře. Prostřednictvím modulovaného upevňovacího systému lze kolektory instalovat do volného prostoru, na střechu, popř. do střechy s dodatečným oplechováním. Do jedné série lze zapojit 6 vertikálních a 4 horizontální panely.

### PRODUKTOVÉ PŘEDNOSTI

- **vylepšený optický vzhled** kolektoru s „vlnovým“ (zalamným) rámem a solárním sklem s efektem černého orámování
- velmi **příznivý poměr cena/výkon** díky propracovanému produktovému designu a minimalizovanému počtu jednotlivých komponentů
- montážní uchycení pro všechny běžné typy střech s maximálně unifikovanými díly
- výrazně zkrácená doba montáže díky **inteligentnímu konceptu uchycení** – kombinace drážkového profilu a šroubů s asymetrickou T hlavou
- maximální **preciznost výroby** na robotizované lince
- solární certifikace typu **Keymark** a 10 let záruka od data výroby

### TECHNICKÁ DATA

	CosmoSOL 8203	CosmoSOL 8253	CosmoSOL 8253L			
Typ kolektoru	vertikální	vertikální	horizontální			
Brutto plocha [m <sup>2</sup> ]	2,022	2,516	2,516			
Netto plocha [m <sup>2</sup> ]	1,852	2,311	2,311			
Plocha apertury [m <sup>2</sup> ]	1,926	2,402	2,402			
D x Š x V [mm]	1730 x 1170 x 84	2150 x 1170 x 84	1170 x 2150 x 84			
Čistá hmotnost [kg]	31	39	39			
Objem [l]	1,4	1,7	1,7			
Skříň kolektoru	hliníkový rám, zadní stěna hliníkový plech					
Absorbér	Al, s vysoce selektivním ve vakuu nanášeným povrchem					
Absorbce [%]	95					
Emise [%]	5					
Ø sběrné potrubí [mm]	22					
Ø registr [mm]	8					
Připojení	2 x Cu trubka					
Skleněný kryt (zasklení)	3,2 mm kalené bezpečnostní solární sklo					
Transmise [%]	90					
Tepečná izolace	40 mm deska minerální vlny					
Max. klidová teplota	192 °C za normovaných podmínek					
Max. provozní tlak	10 bar					
Dop. teplotnosné médium	CosmoSOL Xenon, CosmoSOL Xenon V					
Dop. instalační sklon	min. 15°, max. 75°					
	brutto	apertura	brutto	apertura	brutto	apertura
Optická účinnost	0,734	0,771	0,744	0,781	0,712	0,747
Koeficient α1	3,960	4,157	3,720	3,903	3,441	3,610
Koeficient α2	0,011	0,012	0,013	0,014	0,010	0,010
Účinnost dle 441/2012 Sb.		0,636		0,651		0,630
Výkon (1000 W/m <sup>2</sup> )	1529 W		1874 W		1874 W	
Kód SVT	2419		1159		1166	
Číslo	359852		359848		359850	
Zkr. l	GOTFK8203N 2H		GOTFK8253N 2H		GOTFK8253L 2H	
Cena v Kč	<b>15 467</b>		<b>18 098</b>		<b>18 223</b>	

Rabatní skupina L5BE

## RÁMOVÉ KOLEKTORY COSMOSOL 8253 4M

## CosmoSOL 8253 4M - čtyřvývodový meandrový rozvod



Ploché rámové kolektory v kompaktním trendovém designu bez krajních krycích lišt, určené k vertikální montáži především nad střešní krytinu. Skříň kolektoru tvoří kompaktní rám z hluboko taženého, vysoce odolného hliníku a hliníkového (Stucco) plechu. Meandrový měděný registr je laserem dokonale spojen s celoplošným zesíleným hliníkovým absorberem, který má vakuově nanášenou, vysoce selektivní vrstvu (Tinox). Izolaci tvoří 40 mm deska z minerální vaty. Připojení systémem převlečná matice/závit (1") jsou umístěna 4x na bočních stranách, jímka na teplotní čidlo se nachází z boku vlevo nahoře. Krajní kolektory pole je nutno z titulu 4 vývodů osadit ještě 1x zátkou a 1x víčkem, které je vhodné patřičně utěsnit.

## PRODUKTOVÉ PŘEDNOSTI

- **maximální přenos tepla** mezi celoplošným Al plechem a Cu registrem prostřednictvím laserové svářecí technologie
- **dlouhodobá životnost a ekologičnost** díky použití vysoce jakostních a recyklovatelných materiálů bez škodlivých plynových emisí
- nejvyšší preciznost při výrobě, která probíhá na plně robotizované lince
- **inteligentní výrobní design** s minimálním počtem komponentů
- kalené **bezpečnostní solární sklo** s nízkým obsahem železa a dobrou transmisí
- snadno smontovatelné upevňovací systémy se stavitelnými šrouby nebo střešními háky pro všechny běžné typy střech
- využitím **modulového systému** upevnění lze panely použít i pro instalaci do volného prostoru

## TECHNICKÁ DATA

## CosmoSOL 8253 4M - čtyřvývodové

Plocha brutto [m <sup>2</sup> ]	2,52
Netto plocha [m <sup>2</sup> ]	2,314
Plocha apertury [m <sup>2</sup> ]	2,4
D x Š x V [mm]	2150 x 1170 x 83
Hmotnost [kg]	38
Objem média [l]	1,7
Skříň kolektoru	rám z hluboko taženého hliníku, zadní stěna Stucco hliník
Absorbér	hliník s vysoce selektivním povrchem
Absorbce [%]	95
Emise [%]	5
Ø sběrné potrubí [mm]	22
Ø registr [mm]	8
Skleněný kryt	3,2 mm kalené solární bezpečnostní sklo
Transmise	90,2
Tepelná izolace	40 mm deska minerální vaty
Maximální klidová teplota	234 °C (na testovacím stanovišti)
Min. měrná výroba tepla	525 kWh/m <sup>2</sup> /rok
Maximální provozní tlak	10 bar/testováno 15 bar
Teplonosné médium	CosmoSOL Xenon, CosmoSOL Xenon V
Povolená instalace	min. 15°/ max. 75°
	apertura
Optická účinnost	0,799
Koeficient tepelných ztrát a1	3,606
Koeficient tepelných ztrát a2	0,015
Účinnost dle 441/2012 Sb.	0,677
Kód SVT	1168
Číslo	359847
Zkr.1	GOTFK8253N 4M
Cena v Kč	<b>18 998</b>

Rabatní skupina L5BE

## SOLÁRNÍ KOLEKTOR CosmoSOL 8253 4H PLOCHÝ RÁMOVÝ

## CosmoSOL 8253 4H - čtyřvývodový harfový rozvod



Plochý rámový kolektor v kompaktním trendovém designu bez krajních lišt, upevňujících a kryjících sklo. Je určený k vertikální montáži především nad střešní krytinu, ale lze jej použít i na a do krytiny. Skříň kolektoru tvoří kompaktní lepený rám z hluboko taženého, vysoce odolného hliníkového lomeného profilu a hliníkového (Stucco) plechu. Celoharfový měděný registr je laserem dokonale spojen s celoplošným zesíleným hliníkovým absorpérem, který má vakuově nanášenou, vysoce selektivní vrstvu. Izolaci zadní stěny tvoří 40 mm deska z minerální vaty. Připojení 22 mm systémem na svěrná šroubení jsou umístěna 4x na bočních stranách, jímka na teplotní čidlo se nachází z boku vlevo nahoře. Krajní kolektory pole je nutno z titulu 4 vývodů osadit ještě záslepkou (např. VSH Flamco).

## PRODUKTOVÉ PŘEDNOSTI

- **maximální přenos tepla** mezi celoplošným Al plechem a Cu registrem prostřednictvím laserové svářecí technologie
- **dlouhodobá životnost a ekologičnost** díky použití vysoce jakostních a recyklovatelných materiálů bez škodlivých plynových emisí
- **nejvyšší preciznost** při výrobě na plně robotizované lince
- **inteligentní výrobní design** s minimálním počtem komponentů
- **sklo uloženo v čelně „neviditelném“ rámu** ze zalomeného profilu, zvětšená plocha apertury
- **kalené, bezpečnostní solární sklo** s nízkým obsahem železa a dobrou transmisí
- **snadno smontovatelné upevňovací systémy** se stavitelnými šrouby nebo střešními háky pro všechny běžné typy střech (společně pro všechny vertikální typy z řady 8203 a 8253)
- využitím **modulového systému upevnění** lze panely instalovat do volného prostoru popř. do střechy
- možno použít i pro samotížné systémy a systémy drain-back

## TECHNICKÁ DATA

## CosmoSOL 8253 4M - harfový rozvod

Plocha brutto [m <sup>2</sup> ]	2,51	
Netto plocha [m <sup>2</sup> ]	2,28	
Plocha apertury [m <sup>2</sup> ]	2,32	
D x Š x V [mm]	2058×1227×105	
Hmotnost [kg]	49	
Objem média [l]	1,7	
Skříň kolektoru	rám z hluboko taženého hliníku, lomený Z profil, zadní stěna Stucco hliník	
Absorbér	hliník s vysoce selektivním povrchem	
Absorbce [%]	95	
Emise [%]	5	
Sběrné potrubí Ø [mm]	22 (1")	
Potrubí harfy Ø [mm]	8	
Skleněný kryt	3,2 mm kalené solární bezpečnostní sklo	
Transmise [%]	90,2	
Tepelná izolace	40 mm deska minerální vaty	
Maximální klidová teplota	192 °C (za normálních podmínek)	
Min. měrná výroba tepla	525 kWh/m <sup>2</sup> /rok	
Maximální provozní tlak	10 bar / testováno 15 bar	
Teplonosné médium	CosmoSOL Xenon, CosmoSOL Xenon V	
Povolená instalace	min. 15° / max. 75°	
	brutto	apertura
Optická účinnost	0,744	0,781
Koef. tepelných ztrát a1	3,720	3,903
Koef. tepelných ztrát a2	0,013	0,014
Účinnost dle 441/2012 Sb.	0,651	
Kód SVT	6250	
Číslo	392229	
Zkr. 1	GOTFK8253N 4H	
Cena v Kč	<b>18 544</b>	

Rabatní skupina L5BF



## UCHYCENÍ PRO KOLEKTORY COSMOSOL 8203, 8253, 8253L, 8253 4M, 8253 4H

Rabatní skupina L5BF

Číslo	Zkratka 1	Název zboží	Cena v Kč
376322	GOTTRPN1 8000	Lišty úložné pro 1 ks kolektoru 8203, 8253	1 599
376323	GOTTRPN2 8000	Lišty úložné pro 2 ks kolektorů 8203, 8253	2 826
376336	GOTDB0N1 8000	Uchytení vertikál. kolektoru pomocí střešních háků, navýšení 0° pokračovací set	1 226
376335	GOTDB0N2 8000	Uchytení vertikál. kolektoru pomocí střešních háků, navýšení 0° základní set	2 992
376332	GOTSS0N1 8000	Uchytení vertikál. kolektoru pomocí střešních háků, navýšení 0° pokračovací set	1 153
376329	GOTSS0N2 8000	Uchytení vertikál. kolektoru pomocí stavitelných šroubů, navýšení 0° základní set	2 737
376327	GOTSS45N1 8000	Uchytení vertikál. kolektoru pomocí střešních háků, navýšení 45° pokračovací set	2 330
376326	GOTSS45N2 8000	Uchytení vertikál. kolektoru pomocí stavitelných šroubů, navýšení 45° základní set	5 889
359906	GOTVS 8000	Spojka k propojení montážních sad 8250, 8253	579
376324	GOTTRPL1 8000	Lišty úložné pro 1 ks kolektoru 8253L	2 279
376343	GOTDB0L1 8000	Uchytení horizont. kolektoru pomocí střešních háků, navýšení 0° základní set	1 970
376344	GOTDB0L1 ES 8000	Uchytení horizont. kolektoru pomocí střešních háků, navýšení 0° pokračovací set	2 029
376338	GOTSS0L1 ES 8000	Uchytení horizont. kolektoru pomocí stavitelných šroubů, navýšení 0° pokračovací set	1 742
376339	GOTSS45L1 8000	Uchytení horizont. kolektoru pomocí stavitelných šroubů, navýšení 45° základní set	3 171
376340	GOTSS45L1 ES 8000	Uchytení horizont. kolektoru pomocí stavitelných šroubů, navýšení 45° pokračovací set	3 121

## ROZPIS UCHYCENÍ KOLEKTORŮ COSMOSOL

Vertikální umístění kolektorů (8203N, 8253N, 8253 4M)		počet požadovaných prvků				
		2	3	4	5	6
Kolektor CosmoSOL 8203 AL, (8253 AL), vertikální rámový, 2 připojení	GOTFK8203(8253)N	2	3	4	5	6
Lišty úložné pro 1 ks kolektoru 8203, 8253	GOTTRPN1 8000		1		1	
Lišty úložné pro 2 ks kolektorů 8203, 8253	GOTTRPN2 8000	1	1	2	2	3
Spojka k propojení montážních sad 8250,8253	GOTVS 8000		1	1	2	2
Uchytení vertikální pomocí střešních háků, navýšení 0° pokračovací set	GOTDB0N1 8000					
Uchytení vertikální pomocí střešních háků, navýšení 20° pokračovací set	GOTDB20N1 8000					
Uchytení vertikální pomocí stavitelných šroubů, navýšení 0° pokračovací set	GOTSS0N1 8000		1	2	3	4
Uchytení vertikální pomocí stavitelných šroubů, navýšení 20° pokračovací set	GOTSS20N1 8000					
Uchytení vertikální pomocí stavitelných šroubů, navýšení 45° pokračovací set	GOTSS45N1 8000					
Uchytení vertikální pomocí střešních háků, navýšení 0° základní set	GOTDB0N2 8000					
Uchytení vertikální pomocí střešních háků, navýšení 20° základní set	GOTDB20N2 8000					
Uchytení vertikální pomocí stavitelných šroubů, navýšení 0° základní set	GOTSS0N2 8000	1	1	1	1	1
Uchytení vertikální pomocí stavitelných šroubů, navýšení 20° základní set	GOTSS20N2 8000					
Uchytení vertikální pomocí stavitelných šroubů, navýšení 45° základní set	GOTSS45N2 8000					

Horizontální umístění kolektoru (8253L)		počet kolektorů			
		1	2	3	4
Kolektor CosmoSOL 8253L AL, 2,51 m <sup>2</sup> , horizontální rámový, 2 připojení	GOTFK8253L	1	2	3	4
Spojka k propojení montážních sad 8250,8253	GOTVS 8000		1	2	3
Lišty úložné pro 1 ks horizont. kolektoru 8253L	GOTTRPL1 8000	1	2	3	4
Uchytení horizontální pomocí stavitelných šroubů, navýšení 45° základní set	GOTSS45L1 8000				
Uchytení horizontální pomocí stavitelných šroubů, navýšení 20° základní set	GOTSS20L1 8000				
Uchytení horizontální pomocí stavitelných šroubů, navýšení 0° základní set	GOTSS0L1 8000	1	1	1	1
Uchytení horizontální pomocí střešních háků, navýšení 20° základní set	GOTDB20L1 8000				
Uchytení horizontální pomocí střešních háků, navýšení 0° základní set	GOTDB0L1 8000				
Uchytení horizontální pomocí stavitelných šroubů, navýšení 45° pokračovací set	GOTSS45L1 ES 8000				
Uchytení horizontální pomocí stavitelných šroubů, navýšení 20° pokračovací set	GOTSS20L1 ES 8000				
Uchytení horizontální pomocí stavitelných šroubů, navýšení 0° pokračovací set	GOTSS0L1 ES 8000		1	2	3
Uchytení horizontální pomocí střešních háků, navýšení 20° pokračovací set	GOTDB20L1 ES 8000				
Uchytení horizontální pomocí střešních háků, navýšení 0° pokračovací set	GOTDB0L1 ES 8000				

## VAKUOVÝ TRUBICOVÝ KOLEKTOR VRK 14



## CHARAKTERISTIKA KOLEKTORU

Přímo protákaný vakuový kolektor VRK 14 konstrukčně vychází z osvědčeného systému Sydney (Sydney trubice). Jedná se v podstatě o dvouvrstvé trubice (vakuum se nachází mezi vnitřní a vnější stranou), jejichž konce jsou navzájem zataveny. Vnitřní skleněná trubice je vlastně absorberem.

K dovnitř zasunutému obloukovitě ohnutému, teplo vodícímu hliníkovému plechu je přichycena měděná 8 mm trubka ve tvaru U, kterou protéká teplotnosné médium odvádějící teplo. Při tomto řešení odpadají problematické, vakuově těsné průchody kovové teplotnosné trubky sklem. Díky vakuu se snižují tepelné ztráty (emise) ve srovnání s konvekčními plochými kolektory až o 20 či 30 %, zejména při velkých teplotních rozdílech mezi absorberem a okolím. Speciální parabolický reflektor napomáhá k dalšímu zvyšování záření a tím i teploty v kolektoru také při nižším, resp. difúzním solárním záření.

## PRODUKTOVÉ PŘEDNOSTI

- nejvyšší solární zisk také při nízkých venkovních teplotách díky nepatrným tepelným ztrátám a rovněž vysoce selektivnímu povrchu vakuových trubic
- optimální využití i difúzního nebo šikmého solárního ozáření prostřednictvím vysoce lesklého a UV stálého reflexního zrcadla
- použití vysoce vakuovaného bórosilikátového skla
- jednoduchá montáž a údržba s možností výměny jednotlivých vakuových trubic bez vypouštění solárního kruhu
- snadný upevňovací systém pomocí střešních háků nebo stavitelných (kombi) šroubů na všechny běžné typy střech



volně stojící 45°



montáž na střechu + 20°

montáž na střechu  
paralelní

## TECHNICKÁ DATA

## VRK 14

Typ kolektoru	nad střechu
Brutto plocha	2,57 m <sup>2</sup>
Netto plocha	2,36 m <sup>2</sup>
Plocha apertury	2,23 m <sup>2</sup>
Rozměry D x Š x V	1560 x 1647 x 107 mm
hmotnost	42 kg
kolektorová skříň	Al + prášková úprava
absorpční plech	Al válcovaný plech
absorpce	93 %
emise	6 %
Δ sběrného potrubí	18 mm (3/4")
Δ potrubí registru	8 mm
připojení	převlečné matice s plochým těsněním
vakuové trubice	bóro-silikátové sklo, s vnitřní vysoce selektivní vrstvou
reflexní zrcadlo	PVD vrstva
tepelná izolace	izolace vakuem
max. klidová teplota	292 °C na testovacím stanovišti
max. provozní tlak	10 bar
doporučené nosné médium	CosmoSOL Xenon V
doporučený úhel nastavení	min. 15°, max. 75°
standardní balení	9 kusů (svisle)
kód SVT	790



Rabatní skupina L5BE

Číslo	Zkratka 1	Název zboží
248251	GOTVRK 14	Kolektor trubcový solární VRK 14

**Cena v Kč**  
**34 726**



## VAKUOVÝ TRUBICOVÝ KOLEKTOR VRK 14



## MONTÁŽNÍ SADY PRO UPEVNĚNÍ KOLEKTORŮ VRK 14

Rabatní skupina L5BF

Číslo	Zkratka 1	Název zboží	Cena v Kč
248254	GOTDBOV1 VRK 14	střešní háky pro kolektor VRK 14	<b>2 143</b>
248246	GOTSSOV1 VRK 14	stavitelné šrouby pro 1 kolektor VRK 14, 0° vůči střeše	<b>943</b>
248247	GOTSS2OV1 VRK 14	stavitelné šrouby pro 1 kolektor VRK 14, 20° vůči střeše	<b>2 291</b>
248248	GOTSS45V1 VRK 14	stavitelné šrouby pro 1 kolektor VRK 14, 45° vůči střeše	<b>3 066</b>
248256	GOTTRPV1 VRK 14	montážní sada pro 1 kolektor VRK 14	<b>1 415</b>
248257	GOTTRPV2 VRK 14	montážní sada pro 2 kolektory VRK 14 (set 2 hliníkových profilů k dolnímu a hornímu upevnění kolektorů VRK 14)	<b>2 679</b>

## ROZPIS UCHYCENÍ KOLEKTORU VRK 14

CosmoSOL VRK 14 vakuový trubkový solární		GOTVRK 14				
PÁLENÁ NEBO BETONOVÁ KRYTINA		počet kolektorů				
sklon oproti střeše 0° paralelní		2	3	4	5	6
střešní háky na pálené nebo betonové střešní tašky	GOTDBOV1 VRK 14	3	4	6	7	8
set uchycovacích lišt pro 1 kolektor	GOTTRPV1 VRK 14		1		1	
set uchycovacích lišt pro 2 kolektory	GOTTRPV2 VRK 14	1	1	2	2	3
spojovací set	GOTVS		1	1	2	2
UNIVERZÁLNÍ POUŽITÍ		počet kolektorů				
sklon oproti střeše 0° paralelní		2	3	4	5	6
stavitelné kombišrouby pro univerzální použití	GOTSSOV1 VRK 14	3	4	6	7	8
set uchycovacích lišt pro 1 kolektor	GOTTRPV1 VRK 14		1		1	
set uchycovacích lišt pro 2 kolektory	GOTTRPV2 VRK 14	1	1	2	2	3
spojovací set	GOTVS		1	1	2	2
sklon oproti střeše zvýšený o 20°		2	3	4	5	6
stavitelné kombišrouby pro univerzální použití	GOTSS2OV1 VRK 14	3	4	6	7	8
set uchycovacích lišt pro 1 kolektor	GOTTRPV1 VRK 14		1		1	
set uchycovacích lišt pro 2 kolektory	GOTTRPV2 VRK 14	1	1	2	2	3
spojovací set	GOTVS		1	1	2	2
sklon oproti střeše zvýšený o 45°		2	3	4	5	6
stavitelné kombišrouby pro univerzální použití	GOTSS45V1 VRK 14	3	4	6	7	8
set uchycovacích lišt pro 1 kolektor	GOTTRPV1 VRK 14		1		1	
set uchycovacích lišt pro 2 kolektory	GOTTRPV2 VRK 14	1	1	2	2	3
spojovací set	GOTVS		1	1	2	2

## TABULKY PRO RYCHLÝ VÝBĚR SOLÁRNÍ SESTAVY

## OHŘEV TEPLÉ VODY A PODPORA VYTÁPĚNÍ

stavba provedená dle		CosmoSOL 200, 8203	kolektorová brutto plocha	CosmoSOL 8253, 8253 L, 250	kolektorová brutto plocha	akumulační nádrž FWS
starších předpisů 70–180 W/m <sup>2</sup> a	nových předpisů 70–180 W/m <sup>2</sup> a					
max. otopná plocha m <sup>2</sup>	max. otopná plocha m <sup>2</sup>	počet	m <sup>2</sup>	počet	m <sup>2</sup>	litry
120	160	5	10,50	4	10,12	600
140	200	6	12,60	5	12,65	850
160	240	8	16,80	6	15,18	1000
200	300	10	21,00	8	20,24	1200
250	380	12	25,20	10	25,30	1550
300	450	15	31,50	12	30,36	1750
370	570	18	37,80	15	37,95	2000

## OHŘEV TEPLÉ VODY

počet obyvatel	CosmoSOL 200, 8203	kolektorová brutto plocha	CosmoSOL 8253, 8253 L, 250	kolektorová brutto plocha	zásobník Cosmo- CELL E (K)
	počet	m <sup>2</sup>	počet	m <sup>2</sup>	litry
2 - 3	2	4,20			200
3 - 4	3	6,30	2	5,06	300
4 - 6	4	8,40	3	7,59	400
6 - 8	5	10,50	4	10,12	500

## ROZHODOVACÍ TABULKA PRO DIMENZOVÁNÍ POTRUBÍ, EXPANZNÍCH NÁDOB A VÝKON ČERPADLA

Počet kolektorů CosmoSOL 200, 8203	CU 15 x 1,0	CU 18 x 1,0	CU 22 x 1,0	CU 28 x 1,5	CU 35 x 1,5	zdvojená vlnitá trubka DN16	zdvojená vlnitá trubka DN20	zdvojená vlnitá trubka DN25	zdvojená spirálová trubka DN15	zdvojená spirálová trubka DN20	zdvojená spirálová trubka DN25	expanzní nádoba při max. 50 m potrubí	expanzní nádoba při max. 30 m potrubí	předřazená ex- panzní nádoba při max 50 m potrubí	předřazená ex- panzní nádoba při max 30 m potrubí	čerpadlo v solární stanici
	max. m	max. m	max. m	max. m	max. m	max. m	max. m	max. m	max. m	max. m	max. m	l	l	l	l	m
2	50					50			50			18	18		5	6
3	50					50			50			18	18		5	6
4	50					50			50			25	25		12	6
5	30	50				50			50			25	25	5	12	6
6		50				50			50			33/35	33/35	5	12	6
7		30				30			50			33/35	33/35	5	12	7
8		30	50			30			30			33/35	33/35	5	12	7
9			50			30	50		30	50		50	50	12	18	7
10			50			30	50		50	50		50	50	12	18	7
12			30	50		50	50		50	50		50	50	12	18	7
14				50		50	50	50	50	50		80	80	12	35	10
15				50		50	30	50	50	50		80	80	12	35	10
16				50		50	50	50	30	30		80	80	12	35	10
18				30	50	50	50	50	30	50	50	80	80	12	35	10
20				50	50	30	50	30	50	50	50	80	80	18	35	10

## ROZHODOVACÍ TABULKA PRO DIMENZOVÁNÍ POTRUBÍ, EXPANZNÍCH NÁDOB A VÝKON ČERPADLA

Počet kolektorů CosmoSOL 8253 / L, 250	CU 15 x 1,0	CU 18 x 1,0	CU 22 x 1,0	CU 28 x 1,5	CU 35 x 1,5	zdvojená vlnitá trubka DN16	zdvojená vlnitá trubka DN20	zdvojená vlnitá trubka DN25	zdvojená spirálová trubka DN15	zdvojená spirálová trubka DN20	zdvojená spirálová trubka DN25	expanzní nádoba při max. 50 m potrubí	expanzní nádoba při max. 30 m potrubí	předřazená ex- panzní nádoba při max 50 m potrubí	předřazená ex- panzní nádoba při max 30 m potrubí	čerpadlo v solární stanici
	max. m	max. m	max. m	max. m	max. m	max. m	max. m	max. m	max. m	max. m	max. m	l	l	l	l	m
2	50					50			50			18	18		5	6
3	50					50			50			25	25		12	6
4	30	50				50			50			33/35	25	5	12	6
5		50				50			50			35	33/35	5	12	6
6		30				50			30			50	33/35	5	18	7
7			50			30	50		30			50	50	12	18	7
8			50			30	50		50			50	50	12	18	7
9			30			50	50		50	50		80	50	12	35	7
10			30	50		50	50		50	50		80	80	12	35	7
12				50		50	30	50	50	50		80	80	12	35	7
14				30	50	50	50	50	30	30		80	80	18	35	10
15				30	50	50	50	50	50	30		100	80	18	35	10
16				30	50	50	50	50	50	50		100	100	18	50	10
18				50	50	50	50	30	50	50		100	100	35	50	10
20				50	50	50	30	50	50	50		140	100	35	50	10

Jako předpoklad pro výpočet expanzní nádoby je brána statická výška 10 m.

## 5.2 Solární systémy

### SOLÁRNÍ STANICE

#### SOLÁRNÍ STANICE

Rabatní skupina L5EV



Číslo	Zkratka 1	Název zboží	Cena v Kč
617729	MEI45719.70GCA	Stanice solární jednostoupačková S, Wilo Varios PICO 15/1-7 – 130 mm, sv. šr. 22mm	<b>12 816</b>

Jednostoupačková solární stanice 3/4" s indikátorem průtočného množství 1-13 l/min. Solární čerpadlová skupina jako jednostoupačkové kompletní provedení s uzavíracím kulovým kohoutem včetně teploměru (odpadá u provedení s regulací) a v kouli integrovaná kovová klapka (s ručním nastavením), oběhové čerpadlo vhodné pro solární systémy, pojistná skupina včetně manometru, KFE kohout a již integrovaný pojistný ventil, multifunkční armatura s regulátorem objemového průtoku, popř. s uzavíracím orgánem, KFE kohout a přípojka pro expanzní nádobu na sací straně čerpadla s indikátorem průtočného množství (kombinovaná indikace pro 40% směs propylenglykolu s vodou). Pro kolektorovou plochu do 12 m<sup>2</sup>.



617730	MEI45705.70GCA	Stanice solární dvoustoupačková S, Wilo Varios PICO 15/1-7 – 130 mm; 130 mm, sv. šr. 22mm	<b>14 928</b>
--------	----------------	---	---------------

Kompletní sestava s oběhovým čerpadlem (180 mm), 2 trojcestné kulové kohouty s kovovou zpětnou klapkou, 2 kontaktní teploměry integrované v rukojeti kulového kohoutu, pojistná skupina včetně bezp. ventilu, manometru, KFE kohoutu a přípojení pro expanzní nádobu. S indikátorem průtočného množství 1-13 l/min. V přívodním potrubí integrovaný separátor vzduchu, na straně čerpadla (potrubí vratu) regulovatelný průtokoměr. Pro kolektorovou plochu do 12 m<sup>2</sup>.



445072	MEI45751.4 GCA	Bluetec II - solární stanice s čerpadlem Wilo Yonos Para ST 25/1-7 s PWM	<b>19 625</b>
--------	----------------	--	---------------

Kompletní sestava s oběhovým čerpadlem (DN 25, 180 mm) a s připojovacím kabelem. Ve vratném potrubí ventilová jednotka, sloužící k uzavírání a regulaci (elektrotermická hlavice). V přívodním potrubí je tlumící smyčka s integrovaným trvalým odvzdušněním. Stanice dále obsahuje: 2 kontaktní teploměry, pojistnou skupinu s ventilem a manometrem, 2 proplachovací, plnicí a vypouštěcí kohouty, regulovatelný průtokoměr, připojení pro expanzní nádobu a připojovací svěrné šroubení (22 měď). Pro kolektorovou plochu až do 26 m<sup>2</sup>. PWM signál umožňuje řízení otáček čerpadla nadřazenou regulací.

#### ŘÍDÍCÍ JEDNOTKY A REGULACE

Rabatní skupina N3ER



454397	RES11209555	DeltaSOL CS/2	<b>5 174</b>
--------	-------------	---------------	--------------

DeltaSOL CS/2 dvoučidlový regulátor včetně 2 ks čidel PT 1000 - digitální solární regulátor pro použití v solárních systémech s jedním spotřebičem a jedním polem kolektorů. Podsvětlený displej zobrazuje schéma zapojení a jednu aktuální zvolenou teplotu.



432600	RES11208405	DeltaSOL CS Plus	<b>7 062</b>
--------	-------------	------------------	--------------

Vhodný pro použití v systémech s jedním nebo 2 spotřebiči, popř. s 1 spotřebičem a 2 kolektorovými poli (východ/západ) nebo s dohřevem a odvodem tepla (f-ce termostatu). Speciálně pro regulaci systému s vysoce účinným čerpadlem. Vestavitelný přímo do solárních stanic, např. RESOL. 2 feedback (obousměrné) vstupy PWM. 4 čidla PT 1000 součástí dodávky. 10 základních systémů zapojení. Kontrola funkcí. Funkce termické dezinfekce. Funkce pro systém drain-back. Měření množství tepla prostřednictvím Grundfos direct Sensor VFD.

238391	RES15500080	Teplotní čidlo FRP6, do bojleru a výměníku	R. sk. N3ES	<b>746</b>
238389	RES15500020	Teplotní čidlo FKP6, do kolektorů		<b>820</b>
262798	RES31511070	Přepěťová ochrana pro teplotní čidla PT1000		<b>561</b>

### PŘÍSLUŠENSTVÍ K DOPOJENÍ SOLÁRNÍCH SYSTÉMŮ

#### PŘÍSLUŠENSTVÍ K DOPOJENÍ SOLÁRNÍCH SYSTÉMŮ

Rabatní skupina M4CC



Číslo	Zkratka 1	Název zboží	Cena v Kč
218070	SIESXI46.20/SFA21	3cestný zónový ventil VXI46.20 + elektr. pohon SFA 21/18, kabel 1,8 m	<b>2 989</b>
231951	SIESXI46.20/SFP21	3cestný zónový ventil VXI46.20 + elektr. pohon SFP 21/18, kabel 1,8 m	<b>3 187</b>
231948	SIESXI46.25T/SFA21	3cestný zónový ventil VXI46.25T + elektr. pohon SFA 21/18, kabel 1,8 m	<b>4 644</b>
231949	SIESXI46.25T/SFP21	3cestný zónový ventil VXI46.25T + elektr. pohon SFP 21/18, kabel 1,8 m	<b>4 842</b>

#### NEMRZNOUCÍ NÁPLŇ DO SOLÁRNÍCH KOLEKTORŮ

Rabatní skupina E5BC



novinka

236662	ZEVXENON 5	COSMOSOL XENON kapalina teplotná 5 l do solárních systémů, barvená	<b>584</b>
224659	ZEVXENON 10	COSMOSOL XENON kapalina teplotná 10 l do solárních systémů, barvená	<b>1 157</b>
245240	ZEVXENON 25	COSMOSOL XENON kapalina teplotná 25 l do solárních systémů, barvená	<b>2 749</b>
389038	ZEVXENON V 5	COSMOSOL XENON V kap. teplotná 5 l do sol. syst., bezbarvá, nemísitelná	<b>452</b>
389041	ZEVXENON V 10	COSMOSOL XENON V kap. teplotná 10 l do sol. syst., bezbarvá nemísitelná	<b>895</b>
389043	ZEVXENON V 25	COSMOSOL XENON V kap. teplotná 25 l do sol. syst., bezbarvá nemísitelná	<b>2 108</b>
257464	ZEVZV METR	Tester pro stanovení životnosti teplotných kapalin	<b>340</b>

#### PLOCHÉ SOLÁRNÍ TĚSNĚNÍ PRO ŠROUBOVANÉ SPOJE

Rabatní skupina E5DX



328123	TRITNGES46	Těsnění bezazbestové TEMASIL 1/2" T24x16x2 mm, do 370 °C	<b>8</b>
328125	TRITNGES48	Těsnění bezazbestové TEMASIL 3/4" T30x21x2 mm, do 370 °C	<b>10</b>
328126	TSN3107B	Těsnění bezazbestové TEMASIL 1" T38x24x2 mm, do 250 °C	<b>10</b>
144008	TSNTWINEFLON	TWINEFLON vlákno těsnící P.T.F.E, 175 m, teplota do 240°	<b>504</b>

#### EXPANZNÍ NÁDOBY PRO SOLÁRNÍ SYSTÉMY



524372	CHS12	Nádoba expanzní COSMO MAG-S 12 l, max.tlak 10 bar, solar, bílá	L60F	<b>1 761</b>
524373	CHS18	Nádoba expanzní COSMO MAG-S 18 l, max.tlak 10 bar, solar, bílá	L60F	<b>1 984</b>
524374	CHS25	Nádoba expanzní COSMO MAG-S 25 l, max.tlak 10 bar, solar, bílá	L60F	<b>2 375</b>
524375	CHS35	Nádoba expanzní COSMO MAG-S 35 l, max.tlak 10 bar, solar, bílá	L60F	<b>2 936</b>
202096	FLA27913	Montážní závěs MB 2 pro expanzní nádoby	L6AE	<b>229</b>
175158	TAC243.5001.000	EL 43 3/4" separátor vzduchu horizontální s výstupem na odvzd. ventil	N1YYP	<b>1 580</b>
89565	ESB31100800	Ventil termostatický směšovací VTA 321 35-60°, RP 3/4"	N3EC	<b>2 121</b>
141803	IVA250031	Autom. odvzdušňovací ventil 3/8" pro sol. systém, poniklovaná mosaz	L5CP	<b>934</b>
201295	IVAR29284	Kulový kohout pro solární systémy 3/8" MF (-30 °C do 150 °C, 10 bar), poniklovaná mosaz OT 58	L5CP	<b>479</b>
217427	MEIM45100.2	Solár - pumpička pro ruční plnění a doplňování nebo pro zvyšování tlaku v solárních systémech, 1 m hadice pro plnění, vytvoření tlaku 6 bar	L5EY	<b>3 439</b>

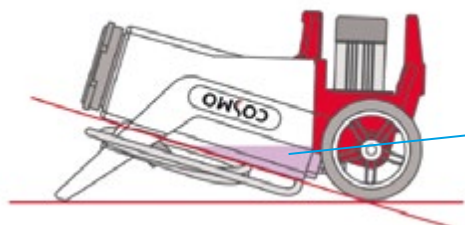
### PROPLACHOVACÍ A PLNÍČÍ STANICE COSMO SBS2000

Určeno pro **profesionální proplachování** a plnění solárních systémů pro denní použití. COSMO SBS2000 vám zabezpečí **profesionální image** při práci díky estetickému vzhledu.

MNOHO PRAKTICKÝCH DETAILŮ, KTERÉ ULEHČÍ VAŠIM RUKÁM...



... A POMOHOU BEZPEČNÉMU PŘEVOZU V AUTĚ !



Ochrana proti úniku zbytkového množství kapaliny při transportu

#### TECHNICKÁ DATA

Rozměry: V x Š x H = 1000 x 400 x 530 mm  
 Objem: 30 l s filtrem na nečistoty  
 Průtok: 5 - 47 l/min  
 Výtláčná výška: 42 m  
 Výkon čerpadla: 550 W (230 V~, 50 Hz)  
 Kulové kohouty s 3/4" převlečnou maticí  
 Vypouštěcí kohout 1/2"  
 Médium: voda, glykolové směsi, čisticí kapaliny  
 Teplota média: 65 °C

JEDNODUCHÝ NÁVOD  
 K POUŽITÍ POMOCÍ  
 IKON PŘÍMO NA PŘÍSTROJI



Číslo	Zkratka	Název zboží
363405	RES31500051	COSMO SBS2000

Cena v Kč

R. sk. N3ER

22 838











### SVĚRNÉ ŠROUBENÍ K SOLÁRNÍM SYSTÉMŮM pro Cu potrubí



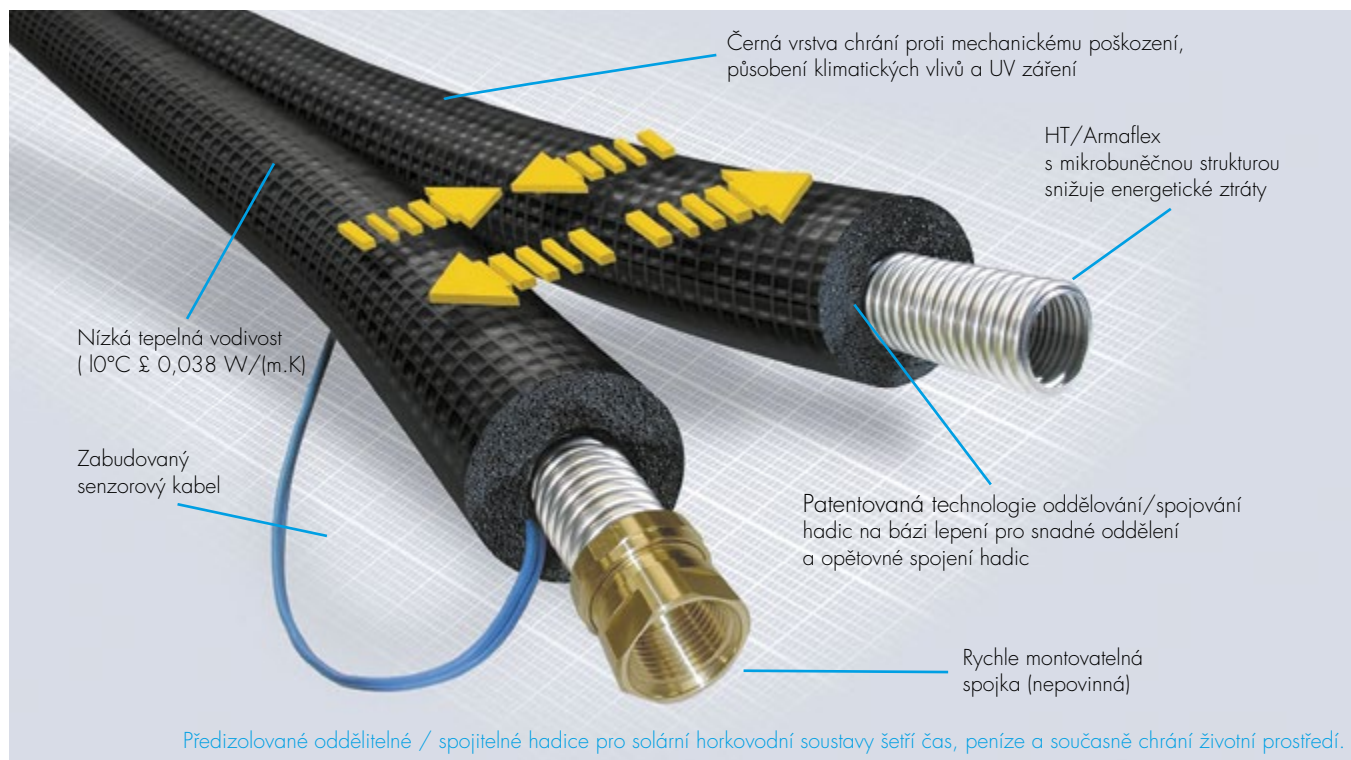
Rabatní skupina N1GC

Cena v Kč

	Číslo	Zkratka 1	Název zboží	Cena v Kč
 spojka redukovaná	234886	MEI20400144	Spojka redukovaná, rozměr 22×18 mm	<b>328</b>
 spojka	198909	MEI20400145	Spojka, rozměr 22 - šroubení se svěracím kroužkem VSH Super	<b>217</b>
 vnější závit	108113	MEI20400184	Šroubení přechodové 18×1/2" vnější závit typ 611	<b>199</b>
	234882	MEI20400185	Šroubení přechodové 18×3/4" vnější závit typ 611	<b>217</b>
	108111	MEI20400187	Šroubení přechodové 22×3/4" vnější závit typ 611	<b>199</b>
	226194	MEI20400188	Šroubení přechodové 22×1" vnější závit	<b>261</b>
 vnitřní závit	234883	MEI20400245	Šroubení přechodové 18×3/4" vnitřní závit VSH Super	<b>229</b>
	221207	MEI20400247	Šroubení přechodové 22×1/2" vnitřní závit VSH Super	<b>192</b>
	239149	MEI20400248	Šroubení přechodové 22×3/4" vnitřní závit VSH Super	<b>177</b>
	214771	MEI20400249	Šroubení přechodové 22×1" vnitřní závit VSH Super	<b>272</b>
	579233	MEIS20400252	Šroubení přechodové 28×1" vnitřní závit VSH Super	<b>272</b>
 koleno přechodové	236107	MEI20400300	Koleno průměr 18 na solar	<b>346</b>
	226192	MEI20400303	Koleno průměr 22 mm	<b>279</b>
 koleno přechodové	107651	MEI20400353	Přechodové koleno 22×3/4" vnější	<b>285</b>
 výztužné pouzdro	237083	MEI20410060	Mosazné výztužné pouzdro 18 x 1,0	<b>60</b>
	221577	MEI20410070	Mosazné výztužné pouzdro 22 x 1,0	<b>66</b>
 vičko / zátka	38090	MOS Z 25	Zátka 1"	<b>220</b>
	38096	MOS ZV 25	Vičko 1"	<b>86</b>

Rabatní skupina A5CX

### PŘÍSLUŠENSTVÍ PRO SOLÁRNÍ TECHNIKU / ARMAFLEX DUO SOLAR



#### ARMAFLEX DUOSOLAR

Armaflex DuoSolar je systémové řešení s předizolovanou napájecí a zpětnou trubkou. Zaručuje profesionálně provedené a snadné propojení solárních kolektorů a zásobníků horké vody.

- Minimální energetické ztráty mezi kolektorem a zásobníkem vody a vyšší účinnost soustavy.
- Optimální ochrana proti difúzi vodních par díky uzavřené buněčné struktuře a  $\mu$  4000.
- Černá barva napomáhá optickému začlenění izolace do okolního prostředí.
- Předizolování šetří čas a peníze.
- Ekologicky šetrný: neobsahuje PV ani CFC, nehrozí vdechnutí prachu a vláken.
- Ve formě praktických nekonečných rolí, díky čemuž se snižuje množství odpadu.

Pro instalaci solárních panelů doporučujeme využít systém ARMAFLEX DUO SOLAR.

#### KVALITA MIKROBUNĚČNÉ STRUKTURY

Snadno montovatelný předizolovaný potrubní systém pro profesionální propojení solárních horkovodních soustav bez energetických ztrát.

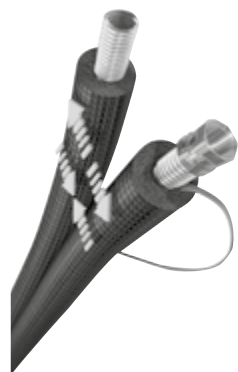


### PŘÍSLUŠENSTVÍ PRO SOLÁRNÍ TECHNIKU / ARMAFLEX DUO SOLAR

#### PŘEDIZOLOVANÉ DVOJITÉ NEREZOVÉ POTRUBÍ

##### Armaflex DuoSolar

Rabatní skupina E2BS



Číslo	Zkratka	Název zboží	Cena v Kč/m
216188	ARMSO DV-14X16/E10	Trubka dvojitá zvlněná s izolací Armaflex DuoSolar VA 16–14 balení 10 m	<b>1 316</b>
216190	ARMSO DV-14X16/E15	Trubka dvojitá zvlněná s izolací Armaflex DuoSolar VA 16–14 balení 15 m	<b>1 261</b>
216191	ARMSO DV-14X16/E20	Trubka dvojitá zvlněná s izolací Armaflex DuoSolar VA 16–14 balení 20 m	<b>1 234</b>
216192	ARMSO DV-14X16/E25	Trubka dvojitá zvlněná s izolací Armaflex DuoSolar VA 16–14 balení 25 m	<b>1 218</b>
242708	ARMSO DV-14X16/E50	Trubka dvojitá zvlněná s izolací Armaflex DuoSolar VA 16–14 balení 50 m	<b>1 205</b>
216193	ARMSO DV-14X20/E10	Trubka dvojitá zvlněná s izolací Armaflex DuoSolar VA 20–14 balení 10 m	<b>1 623 *</b>
216197	ARMSO DV-14X20/E15	Trubka dvojitá zvlněná s izolací Armaflex DuoSolar VA 20–14 balení 15 m	<b>1 544 *</b>
216198	ARMSO DV-14X20/E20	Trubka dvojitá zvlněná s izolací Armaflex DuoSolar VA 20–14 balení 20 m	<b>1 509 *</b>
216199	ARMSO DV-14X20/E25	Trubka dvojitá zvlněná s izolací Armaflex DuoSolar VA 20–14 balení 25 m	<b>1 498 *</b>
242709	ARMSO DV-14X20/E50	Trubka dvojitá zvlněná s izolací Armaflex DuoSolar VA 20–14 balení 50 m	<b>1 483 *</b>
216201	ARMSO DV-14X25/E15	Trubka dvojitá zvlněná s izolací Armaflex DuoSolar VA 25-14 balení 15 m	<b>2 053 *</b>
216203	ARMSO DV-14X25/E25	Trubka dvojitá zvlněná s izolací Armaflex DuoSolar VA 25-14 balení 25 m	<b>2 005 *</b>
216205	ARMSO DV-20X16/E15	Trubka dvojitá zvlněná s izolací Armaflex DuoSolar VA 16-20 balení 15 m	<b>1 380 *</b>
216206	ARMSO DV-20X16/E25	Trubka dvojitá zvlněná s izolací Armaflex DuoSolar VA 16-20 balení 25 m	<b>1 332 *</b>
216207	ARMSO DV-20X20/E15	Trubka dvojitá zvlněná s izolací Armaflex DuoSolar VA 20-20 balení 15 m	<b>1 717 *</b>
216208	ARMSO DV-20X20/E25	Trubka dvojitá zvlněná s izolací Armaflex DuoSolar VA 20-20 balení 25 m	<b>1 650 *</b>
297740	ARMSO-VA-FIT-16/4	Sada montážní DN16 se 4 kusy upínacích kroužků, matic 3/4" a podložek	<b>485</b>



Číslo	Zkratka	Název zboží	Cena v Kč
247050	ARMSO SDN16 CU15	Svěrná spojka ARMAFLEX DuoSolar DN16 na CU potrubí průměr 15 mm	<b>1 323 *</b>
247051	ARMSO SDN16 CU18	Svěrná spojka ARMAFLEX DuoSolar DN16 na CU potrubí průměr 18 mm	<b>1 412 *</b>
247052	ARMSO SDN16 CU22	Svěrná spojka ARMAFLEX DuoSolar DN16 na CU potrubí průměr 22 mm	<b>2 068 *</b>
242704	ARMSO SDN16 DN16	Rychlospojka ARMAFLEX DuoSolar pro trubky DN16	<b>1 517</b>
242685	ARMSO SDN16 E1	Rychlospojka ARMAFLEX DuoSolar, DN16 x vnější závit 1"	<b>1 682</b>
242902	ARMSO SDN16 E1/2	Rychlospojka ARMAFLEX DuoSolar, DN16 x vnější závit 1/2"	<b>1 307 *</b>
242684	ARMSO SDN16 E3/4	Rychlospojka ARMAFLEX DuoSolar, DN16 x vnější závit 3/4"	<b>1 341</b>
242692	ARMSO SDN16 F1	Rychlospojka ARMAFLEX DuoSolar, DN16 x vnější závit 1"	<b>2 380</b>
242691	ARMSO SDN16 F3/4	Rychlospojka ARMAFLEX DuoSolar, DN16 x vnější závit 3/4"	<b>1 341</b>
242698	ARMSO SDN16 I1	Rychlospojka ARMAFLEX DuoSolar, DN16 x vnitřní závit 1"	<b>2 251</b>
242904	ARMSO SDN16 I1/2	Rychlospojka ARMAFLEX DuoSolar, DN16 x vnitřní závit 1/2"	<b>1 273 *</b>
242697	ARMSO SDN16 I3/4	Rychlospojka ARMAFLEX DuoSolar, DN16 x vnitřní závit 3/4"	<b>1 330</b>
247054	ARMSO SDN20 CU15	Svěrná spojka ARMAFLEX DuoSolar DN20 na CU potrubí průměr 15 mm	<b>2 102 *</b>
247055	ARMSO SDN20 CU18	Svěrná spojka ARMAFLEX DuoSolar DN20 na CU potrubí průměr 18 mm	<b>3 006</b>
247056	ARMSO SDN20 CU22	Svěrná spojka ARMAFLEX DuoSolar DN20 na CU potrubí průměr 22 mm	<b>2 249</b>
242705	ARMSO SDN20 DN20	Rychlospojka ARMAFLEX DuoSolar pro trubky DN20	<b>2 402 *</b>
242686	ARMSO SDN20 E1	Rychlospojka ARMAFLEX DuoSolar, DN20, vnější závit 1"	<b>2 045 *</b>
242688	ARMSO SDN20 E3/4	Rychlospojka ARMAFLEX DuoSolar, DN20, vnější závit 3/4"	<b>1 807 *</b>
242701	ARMSO SDN20 I1	Rychlospojka ARMAFLEX DuoSolar, DN20, vnitřní závit 1"	<b>2 000 *</b>
242699	ARMSO SDN20 I3/4	Rychlospojka ARMAFLEX DuoSolar, DN20, vnitřní závit 3/4"	<b>1 921</b>
247058	ARMSO SDN25 CU18	Svěrná spojka ARMAFLEX DuoSolar DN25 na CU potrubí průměr 18 mm	<b>3 534 *</b>
247059	ARMSO SDN25 CU22	Svěrná spojka ARMAFLEX DuoSolar DN25 na CU potrubí průměr 22 mm	<b>3 727 *</b>

pouze na objednávku\*



## 5.3 Solární sety

### SOLÁRNÍ SETY PRO OHŘEV TUV A VYTÁPĚNÍ



#### NEOMEZENÉ MOŽNOSTI

Solární sety lze snadno nadimenzovat pro jakýkoliv případ použití a počet osob v domácnosti. Tyto sety lze upravit i po technické stránce – např. sklon střechy apod.

#### KVALITA A CERTIFIKACE

Solární sety z naší nabídky se skládají pouze z certifikovaných, ověřených a kvalitních komponentů! Uvědomujeme si, že patřičné naplánování solární sestavy pro daný dům je velmi důležité, aby mohlo dojít k co nejoptimálnější úspoře Vašich nákladů.

#### NEJDŮLEŽITĚJŠÍM ČLÁNKEM SOLÁRNÍHO SYSTÉMU JE KOLEKTOR

Tím nejdůležitějším v solárním systému jsou samozřejmě solární kolektory, které záření absorbují a mění jej v teplo. Základem našich solárních systémů jsou COSMO solární panely, které charakterizují nejvyšší třídu v oblasti hliníkových rámových solárních kolektorů. Tyto špičkové solární panely zajišťují maximální výkon i při nepříznivých klimatických podmínkách s minimálním vlivem okolní teploty. Lze je bez problému využít jako solární ohřivač vody nebo jako zdroj tepelné energie pro přitápění v zimních měsících.

#### KVALITNÍ SOLÁRNÍ STANICE A PŘÍSLUŠENSTVÍ K PROPOJENÍ SYSTÉMU

Hlavním hnacím motorem každého solárního systému je solární stanice. Součástí našich setů jsou kompletní čerpadlové skupiny v sestavách s kvalitním oběhovým čerpadlem, vhodným pro solární systém. Nabízíme renomované značky jako je Flamco nebo Flow SOL se solárními čerpadly Grundfos Solar či Wilo Star. Digitální řídicí jednotky DeltaSOL a regulace s potřebným počtem čidel a možností datové komunikace mají přehledný podsvícený displej. Nezapomínáme ani na kvalitní dopojení solárních systémů.

#### SOLÁRNÍ ZÁSOBNÍK

#### NEBO AKUMULAČNÍ NÁDOBA NESMÍ CHYBĚT

Při výběru toho nejlepšího solárního systému pro váš dům se rozhodně vyplatí nic nepodcenit. Třeba taková akumulací nádrž či solární zásobník může rozhodujícím způsobem ohřev vody ovlivnit. U nás si můžete vybrat značkové akumulací nádrže Cordivari, vhodné pro zapojení k solárním kolektorům a speciální v tom, že dovolí kombinovat i více zdrojů. Zásobníkové ohřivače COSMO nabízí z hlediska hospodárnosti a hygieny dokonalý ohřev pitné vody, a to s nejvyšším uživatelským komfortem.

#### NOVÁ ZELENÁ ÚSPORÁM

GC solární sety jsou sestaveny z komponentů, které jsou přihlášeny v dotačním programu Nová zelená úsporám. Lze na ně tedy využít v závislosti na aktuálních státem vydaných podmínkách tyto dotace.

nová

zelená

úsporám

#### HLAVNÍ PŘEDNOSTI SOLÁRNÍCH SETŮ:

**Kvalita** – evropské, kvalitní a značkové komponenty – Green One Tec, Flamco, Resol, Esbe

**Kontrola** – dvouokružová čerpadlová skupina – větší kontrola funkce systému (zpátečky)

**Komfort** – včetně separátoru v čerpadlové skupině – jednoduché odvzdušnění přímo v kotelně

**Záruka** – na panely 10 let

**Ochrana** – kvalitní termostatický ventil Esbe

**Design** – hezké panely bez čelního rámu, menší výška panelu – lépe splývají se střechou

**Jednoduchost** – jednoduché, ale variabilnější uchycení

**Úspora** – ochrana proti samotížnému vybíjení zásobníku (díky zpětné klapce v rámci setu)

**Rychlost** – ihned k dodání

## SAMOSTATNÉ SOLÁRNÍ SETY PRO OHŘEV TUV

## Superekonomický set

## Hlavní parametry:

- celková plocha kolektoru 2,51 m<sup>2</sup>
- použitý pro cca 2 osoby v domácnosti
- kolektor zabere minimální plochu střechy
- v zimním období dohřev TUV elektřinou v kombinovaném ohřivači
- jednoduché ovládání regulace
- odvzdušnění systému v kotelně, ne na střeše
- ochrana proti opaření - v ceně termostatický ventil
- závěsný ohřivač se suchým topným elektrickým tělesem o objemu 160 litrů
- komponenty od renomovaných evropských výrobců
- solární kapalina v ceně
- uchycení souběžně se střechou v ceně
- záruka na panely 10 let

65 990 Kč běžná doporučená cena bez DPH

**-4 000 Kč Zelený příspěvek \*****61 990 Kč snížená doporučená cena bez DPH**

AN/2023/302094 | IN/2023/201144 | DN/2023/201335

Zkratka	Název zboží	Množství
GOTFK8253N 2H	Kolektor CosmoSOL 8253 AL, 2,51 m <sup>2</sup> , vertikální rámový, 2 připojení, SVT1159	1 ks
GOTTRPN1 8000	Lišty úložné pro 1 ks kolektoru 8203,8253.	1 ks
GOTDBON2 8000	Uchycení vertikál. kolektoru pomocí střešních háků, navýšení 0° základní set	1 sada
QTSTREND150KLN	Ohřivač zásobníkový elektrický kombinovaný, 150 litrů, vertikální, levé napojení, suché topení	1 ks
MEI45705.70GCA	Stanice solární dvoustoupačková S, Wilo Varios PICO 15/1-7 - 130 mm; 130 mm, sv. šr. 22mm	1 ks
TERTC SOLAR 813	Termostat pro solární systém ES 813	1 ks
ESB31100800	Ventil termostatický smšovaví VTA321, DN20, 35-60 °C, Rp 3/4", Kvs 1,6, vnitřní závit	1 ks
CHS18	Nádoba expanzní COSMO MAG-S 18l, max.tlak 10bar, solar, bílá	1 ks
ZEVXENON V 10	COSMOSOL XENON V (HT) kapalina teplosná 10 l do solárních systémů, bezbarvá, nemísitelná	1 ks
TAC243.5001.000	Separátor vzduchu TACOVENT AIRSCOOP DH horizontál DN20, Rp 3/4"	1 ks
IVA250031	Ventil 3/8" automatický odvzdušňovací pro solární systém IVAR.OVS SOLAR	1 ks
MEI20410070	Pouzdro výtuzné 22x1,0, mosaz	2 ks
MEI20400144	Spojka redukovaná 22x18	2 ks

## Ekonomický set

## Hlavní parametry:

- celková plocha kolektoru 4,04 m<sup>2</sup>
- použitý pro cca 2 až 3 osoby v domácnosti
- zásobník 200 litrů s možností připojení dalšího zdroje
- estetičtější vzhled - z čela neviditelný rám kolektorů
- jednodušší uchycení
- komponenty od renomovaných evropských výrobců
- ochrana proti opaření - v ceně termostatický ventil
- odvzdušnění systému v kotelně, ne na střeše
- čerpadlová skupina s energeticky úsporným čerpadlem
- solární kapalina v ceně
- uchycení souběžně se střechou v ceně
- záruka na panely 10 let



AN/2023/302095 | IN/2023/201145 | DN/2023/201336

Zkratka	Název zboží	Množství
GOTFK8203N 2H	Kolektor CosmoSOL 8203 AL, 2,02 m <sup>2</sup> , vertikální rámový, 2 připojení, SVT2419	2 ks
GOTDBON2 8000	Uchycení vertikál. kolektoru pomocí střešních háků, navýšení 0° základní set	1 sada
GOTTRPN2 8000	Lišty úložné pro 2 ks kolektorů 8203,8253.	1 sada
CORBOLLY2 ST FB WB 200 V003	Zásobník nepřímotopný 200l se dvěma výměníky BOLLY2 ST FB WB vč. izolace	1 ks
MEI45705.70GCA	Stanice solární dvoustoupačková S, Wilo Varios PICO 15/1-7 - 130 mm; 130 mm, sv. šr. 22mm	1 ks
RES11209555	Regulace RESOL DeltaSol CS/2, komplet, český návod	1 ks
MEI20400145	Spojka pr. 22 šroubení se svěracím kroužkem VSH Super	1 ks
MEI20400144	Spojka redukovaná 22x18	2 ks
MEI20410070	Pouzdro výtuzné 22x1,0, mosaz	4 ks
CHS18	Nádoba expanzní COSMO MAG-S 18l, max.tlak 10bar, solar, bílá	1 ks
ZEVXENON V 10	COSMOSOL XENON V (HT) kapalina teplosná 10 l do solárních systémů, bezbarvá, nemísitelná	25 litrů
ESB31100800	Ventil termostatický smšovaví VTA321, DN20, 35-60 °C, Rp 3/4", Kvs 1,6, vnitřní závit	1 ks

84 990 Kč běžná doporučená cena bez DPH

**-7 000 Kč Zelený příspěvek \*****77 990 Kč snížená doporučená cena bez DPH**



## 5.3 Solární sety

### SAMOSTATNÉ SOLÁRNÍ SETY PRO OHŘEV TUV

#### Efektivní set

##### Hlavní parametry:

- celková plocha kolektorů 5,02 m<sup>2</sup>
- použití pro cca 3–4 osoby v domácnosti
- větší objem zásobníku - 300 litrů s možností připojení dalšího zdroje
- estetičtější vzhled - z čela neviditelný rám kolektorů
- jednodušší uchycení
- komponenty od renomovaných evropských výrobců
- ochrana proti opaření - v ceně termostatický ventil
- odvodušnění systému v kotelně, ne na střeše
- čerpadlová skupina s energeticky úsporným čerpadlem
- solární kapalina v ceně
- velká plocha kolektorů - vysoký výkon
- uchycení souběžně se střešou v ceně
- regulace umožňuje ovládat i přitápění nebo ohřev bazénu
- záruka na solární panely 10 let

**96 990 Kč** běžná doporučená cena bez DPH

**-8 000 Kč Zelený příspěvek \***

**88 990 Kč** snížená doporučená cena bez DPH



AN/2023/302096 | IN/2023/201146 | DN/2023/201337

Zkratka	Název zboží	Množství
GOTFK8253N 2H	Kolektor CosmoSOL 8253 AL, 2,51 m <sup>2</sup> , vertikální rámový, 2 připojení, SVT1159	2 ks
GOTDBON2 8000	Uchycení vertikál. kolektoru pomocí střešních háků, navýšení 0° základní set	1 sada
GOTTRPN2 8000	Lišty úložné pro 2 ks kolektorů 8203,8253,	1 sada
MEI20400145	Spojka pr. 22 šroubení se svěracím kroužkem VSH Super	1 ks
MEI20400144	Spojka redukovaná 22x18	2 ks
MEI20410070	Pouzdro výztužné 22x1,0, mosaz	4 ks
MEI45705.70GCA	Stanice solární dvoustoupačková S, Wilo Varios PICO 15/1-7 – 130 mm; 130 mm, sv. šr. 22mm	1 ks
RES11208405	Regulace RESOL DeltaSol CS Plus, komplet, český návod	1 ks
CHS18	Nádoba expanzní COSMO MAG-S 18l, max.tlak 10bar, solar, bílá	1 ks
ZEVXENON V 10	COSMOSOL XENON V (HT) kapalina teplonosná 10 l do solárních systémů, bezbarvá, nemísitelná	25 litrů
CORBOLLY2 ST FB WB 300 V003	Zásobník nepřímotopný 300l se dvěma výměníky BOLLY2 ST FB WB vč. izolace	1 ks
ESB31100800	Ventil termostatický směšovací VTA321, DN20, 35-60 °C, Rp 3/4", Kvs 1,6, vnitřní závit	1 ks

#### Efektivní set horizontal

(ležaté provedení panelů)

##### Hlavní parametry:

- celková plocha kolektorů 5,02 m<sup>2</sup>
- použití pro cca 3–4 osoby v domácnosti
- větší objem zásobníku - 300 litrů s možností připojení dalšího zdroje
- estetičtější vzhled - z čela neviditelný rám kolektorů
- jednodušší uchycení
- komponenty od renomovaných evropských výrobců
- ochrana proti opaření - v ceně termostatický ventil
- odvodušnění systému v kotelně, ne na střeše
- čerpadlová skupina s energeticky úsporným čerpadlem
- solární kapalina v ceně
- velká plocha kolektorů - vysoký výkon
- uchycení souběžně se střešou v ceně
- regulace umožňuje ovládat i přitápění nebo ohřev bazénu
- záruka na solární panely 10 let

**98 990 Kč** běžná doporučená cena bez DPH

**-8 000 Kč Zelený příspěvek \***

**90 990 Kč** snížená doporučená cena bez DPH



AN/2023/302097 | IN/2023/201147 | DN/2023/201338

Zkratka	Název zboží	Množství
GOTFK8253L 2H	Kolektor CosmoSOL 8253L AL, 2,51 m <sup>2</sup> , horizontální rámový, 2 připojení, SVT1166	2 ks
GOTSSOL1 8000	Uchycení horizont. kolektoru, stavitelné šrouby, navýšení 0° základní set	1 sada
GOTSSOL1 ES 8000	Uchycení horizont. kolektoru, stavitelné šrouby, navýšení 0° pokračovací set	1 sada
GOTTRPL1 8000	Lišty úložné pro 1 ks kolektoru 8253L	2 sady
GOTVS 8000	Spojka k propojení montážních sad 8250,8253	1 ks
MEI20400145	Spojka pr. 22 šroubení se svěracím kroužkem VSH Super	1 ks
MEI20400144	Spojka redukovaná 22x18	2 ks
MEI20410070	Pouzdro výztužné 22x1,0, mosaz	4 ks
MEI45705.70GCA	Stanice solární dvoustoupačková S, Wilo Varios PICO 15/1-7 – 130 mm; 130 mm, sv. šr. 22mm	1 ks
RES11208405	Regulace RESOL DeltaSol CS Plus, komplet, český návod	1 ks
CHS18	Nádoba expanzní COSMO MAG-S 18l, max.tlak 10bar, solar, bílá	1 ks
ZEVXENON V 10	COSMOSOL XENON V (HT) kapalina teplonosná 10 l do solárních systémů, bezbarvá, nemísitelná	25 litrů
CORBOLLY2 ST FB WB 300 V003	Zásobník nepřímotopný 300l se dvěma výměníky BOLLY2 ST FB WB vč. izolace	1 ks
ESB31100800	Ventil termostatický směšovací VTA321, DN20, 35-60 °C, Rp 3/4", Kvs 1,6, vnitřní závit	1 ks

## SOLÁRNÍ SETY PRO OHŘEV TUV VČETNĚ KONDENZAČNÍHO KOTLE BRÖTJE

## Superekonomický set s kotlem Brötje WHBS D

## Hlavní parametry:

- celková plocha kolektorů 4,04 m<sup>2</sup>
- použitý pro cca 2–3 osoby v domácnosti
- estetičtější vzhled - žádný rám kolektorů
- jednodušší uchycení
- tichý kotel s max. účinností 109 % německé výroby
- komponenty od renomovaných evropských výrobců
- ochrana proti opaření - v ceně termostatický ventil
- odvětrání systému v kotelně, ne na střeše
- čerpadlová skupina s energeticky úsporným čerpadlem
- solární kapalina v ceně
- uchycení souběžně se střechou v ceně
- záruka na panely 10 let

143 990 Kč běžná doporučená cena bez DPH

**-12 000 Kč Zelený příspěvek \*****131 990 Kč snížená doporučená cena bez DPH**

AN/2023/302099 | IN/2023/201149 | DN/2023/201340

Zkratka	Název zboží	Množství
BRO7697373	Kotel WHBS 22 D: 4,9-22kW plynový nástěnný kondenzační, vysoce účinné čerpadlo ener. tř. A, odkouření 60/100	1 ks
SIEQAZ36.522/109	Čidlo teplotní QAZ36.522/109 kabelové NTC 10k, kabel 2m	1 ks
IVA15AS62	Ventil 3cestný se servopohonem - 230V; přímý, typ: IVAR.AS62	1 ks
BROND7306456	Průchodka 44/58/16	2 ks
REC0657	Termostat prostorový PT52 s OpenTherm Plus	1 ks
RES11209555	Regulace RESOL DeltaSol CS/2, komplet, český návod	1 ks
GOTFK8253N 2H	Kolektor CosmoSOL 8253 AL, 2,51 m <sup>2</sup> , vertikální rámový, 2 připojení, SVT1159	2 ks
GOTTRPN2 8000	Lišty úložné pro 2 ks kolektorů 8203,8253,	1 sada
GOTDBON2 8000	Uchycení vertikál. kolektoru pomocí střešních háků, navýšení 0° základní set	1 sada
CORBOLLY2 ST FB WB 200 V003	Zásobník nepřímotopný 200l se dvěma výměníky BOLLY2 ST FB WB vč. izolace	1 ks
MEI45705.70GCA	Stanice solární 2-stoupačková S, Wilo Varios PICO 15/1-7 - 130 mm; sv. šr. 22mm	1 ks
MEI20400145	Spojka pr. 22 šroubení se svěracím kroužkem VSH Super	1 ks
MEI20400144	Spojka redukováná 22x18	2 ks
MEI20410070	Pouzdro výtuzné 22x1,0, mosaz	4 ks
CHS18	Nádoba expanzní COSMO MAG-S 18l, max.tlak 10bar, solar, bílá	1 ks
ZEVXENON V 10	COSMOSOL XENON V (HT) kapalina teplotná 10 l do sol. systémů, bezbarvá, nemísitelná	25 litrů
ESB31100800	Ventil termostatický směšovací VTA321, DN20, 35-60 °C, Rp 3/4", Kvs 1,6, vnitřní závit	1 ks

## Ekonomický set s kotlem Brötje WBS

## Hlavní parametry:

- velková plocha kolektorů 4,04 m<sup>2</sup>
- použitý pro cca 2–3 osoby v domácnosti
- estetičtější vzhled - žádný rám kolektorů
- jednodušší uchycení
- ovládání kotle i solárního ohřevu z jedné regulace
- tichý kotel s max. účinností 109 % německé výroby
- možnost bezdrátové regulace za příplatek
- komponenty od renomovaných evropských výrobců
- ochrana proti opaření - v ceně termostatický ventil
- odvětrání systému v kotelně, ne na střeše
- čerpadlová skupina s energeticky úsporným čerpadlem
- solární kapalina v ceně
- uchycení souběžně se střechou v ceně
- záruka na panely 10 let
- záruka na kotel Brötje WBS-i nově 5 let

148 990 Kč běžná doporučená cena bez DPH

**-12 000 Kč Zelený příspěvek \*****136 990 Kč snížená doporučená cena bez DPH**

AN/2023/302100 | IN/2023/201150 | DN/2023/201341

Zkratka	Název zboží	Množství
BRO7702569	Kotel WBS 22 i CZ : 4,9-22 kW, plynový nástěnný kondenzační	1 ks
BRO693806	Sada propojovací univerzální (bez potrubí) k zásobníku TV pro kotel WBS	1 ks
SIEQAZ36.481/101	Čidlo teplotní QAZ36.481/101 do soláru NTC -30/+200 °C, 10 kOhm 30sec, kabel 1,5m	1 ks
SIEQAZ36.526/109	Čidlo teplotní QAZ36.526/109 kabelové NTC 10k, kabel 6m	1 ks
BROACP45.03D/109	Svorka pro připojení prostorového přístroje QAA75/QAA55 X-FB	1 ks
SIEQAA74.611/101	Přístroj prostorový QAA74.611/101 s prostorovým čidlem teploty	1 ks
GOTFK8203N 2H	Kolektor CosmoSOL 8203 AL, 2,02 m <sup>2</sup> , vertikální rámový, 2 připojení, SVT2419	2 ks
GOTDBON2 8000	Uchycení vertikál. kolektoru pomocí střešních háků, navýšení 0° základní set	1 sada
GOTTRPN2 8000	Lišty úložné pro 2 ks kolektorů 8203,8253,	1 sada
CORBOLLY2 ST FB WB 200 V003	Zásobník nepřímotopný 200l se dvěma výměníky BOLLY2 ST FB WB vč. izolace	1 ks
MEI45705.70GCA	Stanice solární dvoustoupačková S, Wilo Varios PICO 15/1-7 - 130 mm; sv. šr. 22mm	1 ks
MEI20400145	Spojka pr. 22 šroubení se svěracím kroužkem VSH Super	1 ks
MEI20400144	Spojka redukováná 22x18	2 ks
MEI20410070	Pouzdro výtuzné 22x1,0, mosaz	4 ks
CHS18	Nádoba expanzní COSMO MAG-S 18l, max.tlak 10bar, solar, bílá	1 ks
ZEVXENON V 10	COSMOSOL XENON V (HT) kapalina teplotná 10 l do sol. systémů, bezbarvá, nemísitelná	25 litrů
ESB31100800	Ventil termostatický směšovací VTA321, DN20, 35-60 °C, Rp 3/4", Kvs 1,6, vnitřní závit	1 ks

## 5.3 Solární sety

### SOLÁRNÍ SETY PRO OHŘEV TUV VČETNĚ KONDENZAČNÍHO KOTLE BRÖTJE

#### Efektivní set s kotlem Brötje WBS

##### Hlavní parametry:

- celková plocha kolektorů 5,02 m<sup>2</sup>
- větší objem zásobníku - 300 litrů
- velká plocha kolektorů - vysoký výkon
- použití pro cca 3-4 osoby v domácnosti
- estetičtější vzhled - z čela neviditelný rám kolektorů
- jednodušší uchycení
- ovládání kotle i solárního ohřevu z jedné regulace
- tichý kotel s max. účinností 109 % německé výroby
- v kotli čerpadlo energetické třídy A
- možnost bezdrátové regulace za příplatek
- komponenty od renomovaných evropských výrobců
- ochrana proti opaření - v ceně termostatický ventil
- odvětrání systému v kotelně, ne na střeše
- čerpadlová skupina s energeticky úsporným čerpadlem
- solární kapalina v ceně
- uchycení souběžně se střechou v ceně
- záruka na solární panely 10 let
- záruka na kotel Brötje WBS-i nově 5 let

**158 990 Kč** běžná doporučená cena bez DPH

**-12 000 Kč Zelený příspěvek \***

**146 990 Kč** snížená doporučená cena bez DPH



AN/2023/302101 | IN/2023/201151 | DN/2023/201342

Zkratka	Název zboží	Množství
BRO7702569	Kotel WBS 22 i CZ : 4,9-22 kW, plynový nástěnný kondenzační	1 ks
BRO693806	Sada propojovací univerzální (bez potrubí) k zásobníku TV pro kotel WBS	1 ks
SIEQA236.481/101	Čidlo teplotní QAZ36.481/101 do soláru NTC -30/+200°C, 10 kOhm 30sec, kabel 1,5m	1 ks
BROAGP45.03D/109	Svorka pro připojení prostorového přístroje QAA75/QAA55 X-FB	1 ks
SIEQAA74.611/101	Přístroj prostorový QAA74.611/101 s prostorovým čidlem teploty	1 ks
SIEQA236.526/109	Čidlo teplotní QAZ36.526/109 kabelové NTC 10k, kabel 6m	1 ks
GOTFK8253N 2H	Kolektor CosmoSOL 8253 AL, 2,51 m <sup>2</sup> , vertikální rámový, 2 připojení, SVT1159	2 ks
GOTDBON2 8000	Uchycení vertikál. kolektorů pomocí střešních háků, navýšení 0° základní set	1 sada
GOTTRPN2 8000	Lišty úložné pro 2 ks kolektorů 8203,8253,	1 sada
MEI20400145	Spojka pr. 22 šroubení se svěracím kroužkem VSH Super	1 ks
MEI20400144	Spojka redukováná 22x18	2 ks
MEI20410070	Pouzdro výztužné 22x1,0, mosaz	4 ks
MEI45705.70GCA	Stanice solární dvoustoupačková S, Wilo Varios PICO 15/1-7 - 130 mm; sv. šr. 22mm	1 ks
CHS18	Nádoba expanzní COSMO MAG-S 18l, max.tlak 10bar, solar, bílá	1 ks
ZEVXENON V 10	COSMOSOL XENON V (HT) kapalina teplotná 10 l do sol. systémů, bezbarvá, nemisitelná	25 litrů
CORBOLLY2 ST FB WB 300 V003	Zásobník nepřímotopný 300l se dvěma výměníky BOLLY2 ST FB WB vč. izolace	1 ks
ESB31100800	Ventil termostatický směšovací VTA321, DN20, 35-60 °C, Rp 3/4"; Kvs 1,6, vnitřní závit	1 ks

#### Efektivní set horizontal s kotlem Brötje WBS

(ležatě provedení panelů)

##### Hlavní parametry:

- celková plocha kolektorů 5,02 m<sup>2</sup>
- uchycení souběžně se střechou v ceně
- použití pro cca 3-4 osoby v domácnosti
- estetičtější vzhled - z čela neviditelný rám kolektorů
- větší objem zásobníku - 300 litrů
- jednodušší uchycení
- ovládání kotle i solárního ohřevu z jedné regulace
- tichý kotel s max. účinností 109 % německé výroby
- v kotli čerpadlo energetické třídy A
- možnost bezdrátové regulace za příplatek
- komponenty od renomovaných evropských výrobců
- ochrana proti opaření - v ceně termostatický ventil
- odvětrání systému v kotelně, ne na střeše
- čerpadlová skupina s energeticky úsporným čerpadlem
- solární kapalina v ceně
- velká plocha kolektorů - vysoký výkon
- záruka na solární panely 10 let
- záruka na kotel Brötje WBS-i nově 5 let

**161 990 Kč** běžná doporučená cena bez DPH

**-12 000 Kč Zelený příspěvek \***

**149 990 Kč** snížená doporučená cena bez DPH



AN/2023/302103 | IN/2023/201152 | DN/2023/201343

Zkratka	Název zboží	Množství
BRO7702569	Kotel WBS 22 i CZ : 4,9-22 kW, plynový nástěnný kondenzační	1 ks
BRO693806	Sada propojovací univerzální (bez potrubí) k zásobníku TV pro kotel WBS	1 ks
SIEQA236.481/101	Čidlo teplotní QAZ36.481/101 do soláru NTC -30/+200°C, 10 kOhm 30sec, kabel 1,5m	1 ks
BROAGP45.03D/109	Svorka pro připojení prostorového přístroje QAA75/QAA55 X-FB	1 ks
SIEQAA74.611/101	Přístroj prostorový QAA74.611/101 s prostorovým čidlem teploty	1 ks
SIEQA236.526/109	Čidlo teplotní QAZ36.526/109 kabelové NTC 10k, kabel 6m	1 ks
GOTFK8253L 2H	Kolektor CosmoSOL 8253 AL, 2,51 m <sup>2</sup> , horizontální rámový, 2 připojení, SVT1166	2 ks
GOTSSOL1 8000	Uchycení horizont. kolektorů, stavitelné šrouby, navýšení 0° základní set	1 sada
GOTSSOL1 ES 8000	Uchycení horizont. kolektorů, stavitelné šrouby, navýšení 0° pokračovací set	1 sada
GOTTRPL1 8000	Lišty úložné pro 1 ks kolektorů 8253L	2 sady
GOTVS 8000	Spojka k propojení montážních sad 8250,8253	1 ks
MEI20400145	Spojka pr. 22 šroubení se svěracím kroužkem VSH Super	1 ks
MEI20400144	Spojka redukováná 22x18	2 ks
MEI20410070	Pouzdro výztužné 22x1,0, mosaz	4 ks
MEI45705.70GCA	Stanice solární dvoustoupačková S, Wilo Varios PICO 15/1-7 - 130 mm; sv. šr. 22mm	1 ks
CHS18	Nádoba expanzní COSMO MAG-S 18l, max.tlak 10bar, solar, bílá	1 ks
ZEVXENON V 10	COSMOSOL XENON V (HT) kapalina teplotná 10 l do sol. systémů, bezbarvá, nemisitelná	25 litrů
CORBOLLY2 ST FB WB 300 V003	Zásobník nepřímotopný 300l se dvěma výměníky BOLLY2 ST FB WB vč. izolace	1 ks
ESB31100800	Ventil termostatický směšovací VTA321, DN20, 35-60 °C, Rp 3/4"; Kvs 1,6, vnitřní závit	1 ks

## SOLÁRNÍ SET PRO OHŘEV TUV VČETNĚ ELEKTROKOTLE TRINNITY

## Efektivní set s elektrokotlem TRINNITY E

## Hlavní parametry:

- celková plocha kolektorů 5,02 m<sup>2</sup>
- použitý pro cca 3-4 osoby v domácnosti
- estetičtější vzhled - z čela neviditelný rám kolektorů
- jednodušší uchycení
- pro dohřev TUV a topení elektrokotel TRINNITY E
- v kotli čerpadlo energetické třídy A
- výhodné řešení pro nízkoenergetické domy s malou tepelnou ztrátou
- komponenty od renomovaných evropských výrobců
- ochrana proti opaření - v ceně termostatický ventil
- odvzdušnění systému v kotelně, ne na střeše
- čerpadlová skupina s energeticky úsporným čerpadlem
- solární kapalina v ceně
- větší objem zásobníku - 300 litrů
- větší plocha kolektorů - vysoký výkon
- uchycení souběžně se střešou v ceně
- záruka na solární panely 10 let



AN/2023/302104 | IN/2023/201153 | DN/2023/201344

Zkratka	Název zboží	Množství
MOREK09.SB.N130.GIE	Elektrokotel TRINNITY/COSMOTHERM E: 9kW vč. ekv. řídla, tiché relé, vysoce účinné čerpadlo	1 ks
MOR9566.2000	Sada propojovací ZOV TRINNITY E pro zásobníkový ohřev	1 sada
CTTP51	Termostat týdenní programovatelný TRINNITY TP51, 0-230V, 0,25°C, 3A	1 ks
MEI45705.70GCA	Stanice solární dvoustoupačková S, Wilo Varios PICO 15/1-7 - 130 mm; sv. šr. 22mm	1 ks
GOTFK8253N 2H	Kolektor CosmoSOL 8253 AL, 2,51 m <sup>2</sup> , vertikální rámový, 2 připojení, SVT1159	2 ks
GOTDBON2 8000	Uchycení vertikál. kolektoru pomocí střešních háků, navýšení 0° základní set	1 sada
GOTTRPN2 8000	Lišty úložné pro 2 ks kolektorů 8203,8253,	1 sada
MEI20400145	Spojka pr. 22 šroubení se svěracím kroužkem VSH Super	1 ks
MEI20400144	Spojka redukováná 22x18	2 ks
MEI20410070	Pouzdro výtuzné 22x1,0, mosaz	4 ks
RES11209555	Regulace RESOL DeltaSol CS/2, komplet, český návod	1 ks
CHS18	Nádoba expanzní COSMO MAG-S 18l, max.tlak 10bar, solar, bílá	1 ks
ZEVENON V 10	COSMOSOL XENON V (HT) kapalina teplotnosná 10 l do sol. systémů, bezbarvá, nemísitelná	25 litrů
CORBOLLY2 ST FB WB 300 V003	Zásobník nepřímotopný 300l se dvěma výměníky BOLLY2 ST FB WB vč. izolace	1 ks
ESB31100800	Ventil termostatický směšovací VIA321, DN20, 35-60 °C, Rp 3/4"; Kvs 1,6, vnitřní závit	1 ks

125 990 Kč běžná doporučená cena bez DPH

**-10 000 Kč Zelený příspěvek \*****115 990 Kč snížená doporučená cena bez DPH****\* Zelený příspěvek**Zároveň jako podporu těchto zařízení poskytuje GC SKUPINA tzv. **ZELENÝ PŘÍSPĚVEK\***.**Nová zelená úsporám**

Využijte dotačních programů **Nová zelená úsporám** nebo **Kotlíkových dotací**.  
Všechny solární sety jsou v těchto programech zařazeny a lze na ně získat dotace.

- **až 45 000 Kč** na přípravu teplé vody
- **až 60 000 Kč** na přípravu teplé vody a přitápění
- **10 000 Kč** bonus při kombinaci s kotlíkovou dotací
  - **5 000 Kč** na projektovou dokumentaci

nová

zelená

úsporám

kotlíková dotace

[www.dotace-info.cz](http://www.dotace-info.cz)

# 6.1 Akumulační nádoby

## AKUMULAČNÍ NÁDOBY CORDIVARI PRO TOPENÍ CPUOW FIT, CPUMW FIT1 a CPU2MW FIT2

Akumulační nádrže CPUOW FIT a CPUMW FIT se používají zejména ve spojení s tepelnými zdroji bez možnosti plynulého řízení jejich výkonu (typicky např. kotel na biomasu) a slouží k akumulaci i distribuci přebytečného tepla získaného od jeho zdroje. Umožňují zlepšení pružnosti topného systému a optimální chod zdroje na příznivé provozní teplotě. Zdrojem mohou být plynové kotle bez modulace, kotle na tuhá paliva, biomasu, krbové vložky apod. Akumulační nádrže přitom dovolují kombinovat zapojení i více zdrojů. Všechny akumulační nádrže CPUMW a CPU2MW mají 1 popř. 2 pevně vestavěné trubkové výměníky z uhlíkové oceli (např. pro solární ohřev) a možnost instalace elektrické topné jednotky k dodatečnému ohřevu (6/4" přípojovací vstup 2. zespodu). Rozmístění přípojovacích míst (pod úhlem 100°) umožňuje pohodlné umístění nádrže do rohového prostoru.

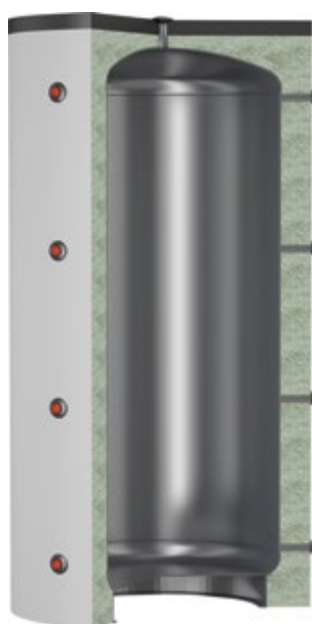
- **Použitý materiál nádrže a výměníků** – uhlíková ocel.
- **Antikorozní úprava není požadována**, protože nádrže jsou umísťovány do uzavřených topných okruhů bez přístupu vzduchu (kyslíku).
- **Vnější povrchová úprava** – základní černý nátěr.
- **Izolace a venkovní návrškový plášť** jsou z výroby nainstalovány na nádobě (tvoří součást ceny). Do objemu 600 litrů ji tvoří 50 mm tvrdá NESNÍMATELNÁ polyuretanová pěna, aby byl splněn požadavek evropské energetické směrnice ErP a nádrže byly zařazeny do energetické třídy B. Nádrže od 800 do 2000 litrů mají nový typ izolace, který tvoří plně recyklovatelný flís (umělé rouno) o síle 100 mm s hodnotou lambda pro energetickou třídu C a zvýšenou protipožární odolností Bs2d0 dle normy EN 13501. Tato izolace je v případě potřeby snímatelná. Venkovní plášť tvoří stříbrnošedý návršek SCAI v RAL 9006, horní víko a rosety připojení jsou z černého PVC.
- **Záruka 2 roky** viz všeobecné záruční podmínky.



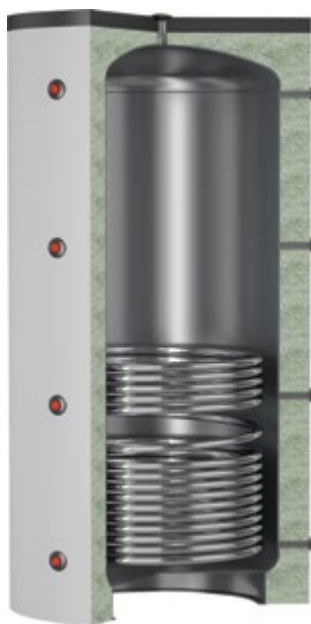
Zásobník	
Pmax	Tmax
3 bar	99 °C

Výměník	
Pmax	Tmax
12 bar	99 °C
verze s hadem	



CPUOW FIT



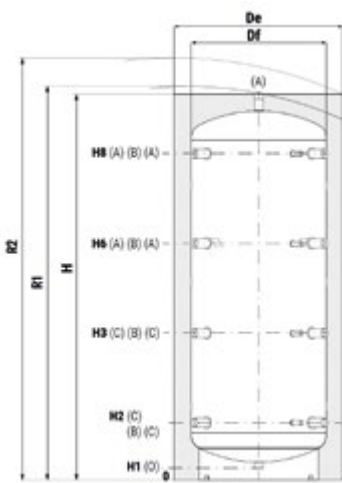
CPUMW FIT1



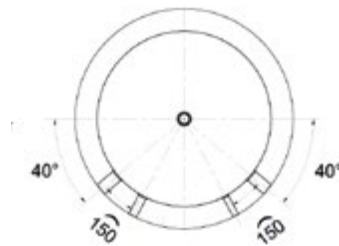
CPU2MW FIT2



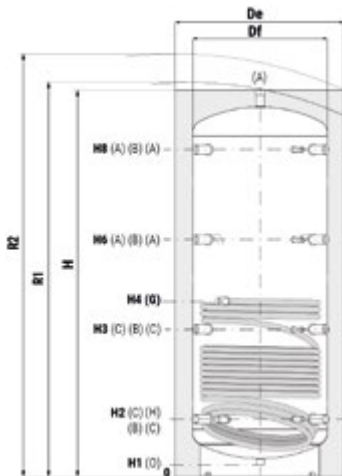
AKUMULAČNÍ NÁDOBY **CORDIVARI** PRO TOPENÍ  
CPUOW FIT, CPUMW FIT1 a CPU2MW FIT2



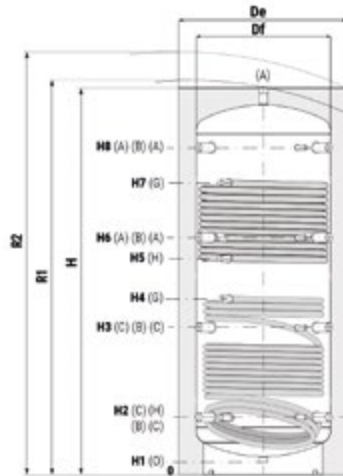
CPUOW FIT



Připojení	
A	přívod od tepelného zdroje/přívod topení 1 1/2"
B	vstup pro jímku na čidlo 1/2"
C	vrat k tepelnému zdroji/vrat topení 1 1/2"
G	fixní výměník přívod 1"
H	fixní výměník vrat 1"
O	vypouštění 1" (pouze u modelů od 2500 včetně)



CPUMW FIT1



CPU2MW FIT2

druh izolace	typ/model	objem				Df	De	H	R1	R2	H1	H2	H3	H4	H5	H6	H7	H8	dolní výměník m <sup>2</sup>	horní výměník m <sup>2</sup>	ErP třída
		hmotnost PUFFER FIT	hmotnost PUFFER FIT 1	hmotnost PUFFER FIT 2																	
tvrdá	200	180	39	-	-	450	550	2398	-	1420	-	206	456	-	-	786	-	1076	-	-	B
	300	279	48	62	-	550	650	1340	-	1489	-	220	470	-	-	800	-	1090	1,2	-	C
	500	478	67	88	102	650	750	1629	-	1793	-	220	620	940	1070	1010	1390	1390	1,8	1,2	C
	600	560	79	100	115	650	750	1879	-	2023	-	220	640	940	1320	1166	1640	1640	1,8	1,2	C
měkká (nematelná)	800	718	91	120	142	790	990	1740	1731	2017	-	260	630	930	1070	1030	1430	1430	2,4	1,9	C
	1000	910	106	143	171	790	990	2090	2074	2326	-	310	745	1030	1160	1250	1710	1710	3,1	2,4	C
	1000C	1 000	137	-	-	850	1050	2010	2010	2275	-	310	750	-	-	1190	-	1630	-	-	C
	1250	1 260	165	203	231	950	1150	2050	2051	2551	-	310	745	1015	1150	1250	1695	1695	3,2	2,4	C
	1500	1 422	185	228	257	1000	1200	2150	2154	2497	-	380	825	1180	1373	1350	1760	1760	3,6	2,5	C
	2000	1 973	222	264	301	1100	1300	2370	2379	2737	-	320	900	1120	1270	1490	1970	1970	3,6	3,1	C
	2500	2 307	239	289	325	1250	1450	2339	2383	2757	144	535	975	1250	1405	1415	1855	1855	4,2	3,1	-
	3000	2 915	281	331	367	1250	1450	2839	2867	3193	144	535	1020	1250	1530	1680	2330	2330	4,2	3,1	-
	4000	3 762	359	423	462	1400	1600	2913	2956	3328	128	564	1110	1544	1708	1860	2410	2410	5,4	3,3	-
5000	4 985	421	492	535	1600	1800	2951	3011	3462	105	580	1100	1560	1718	1810	2418	2418	6,0	3,7	-	

## AKUMULAČNÍ NÁDOBY CORDIVARI PRO TOPENÍ CPUOW800 + IZO

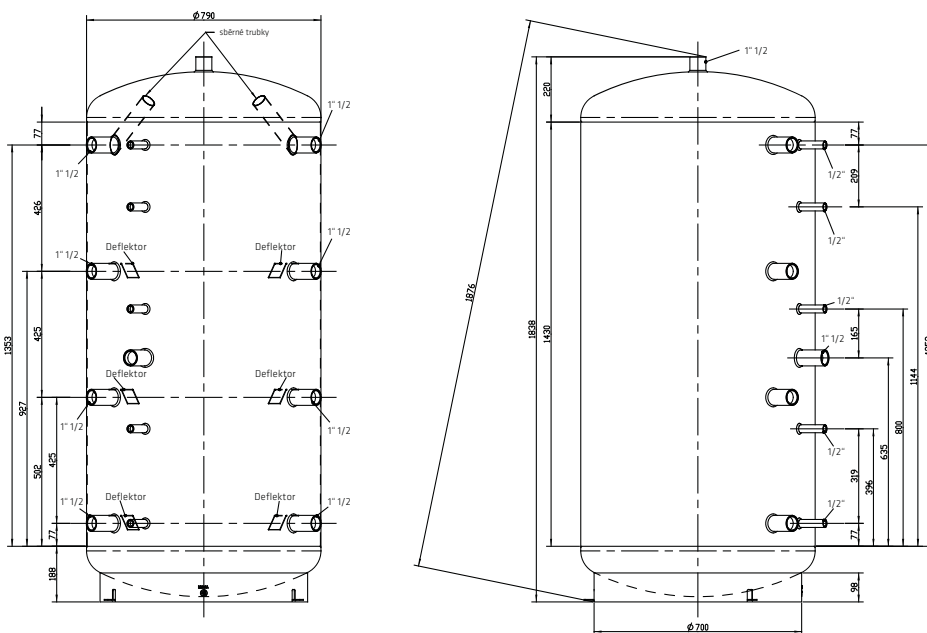
Výše uvedené akumulční nádrže mají plnohodnotné objemy, tedy 805 litrů pro snazší splnění součásti podmínek kotlíkových dotací, tj. empirickou hodnotu 55 litrů objemu nádrže na každý 1 kW výkonu kotle v případě kotle s ručním přikládáním. Slouží k ukládání přebytečného tepla v době nadvýroby v kotli a umožňují okamžitou dodávku naakumulovaného tepla v době potřeby tak, aby nastřádané teplo vystačilo i na několik dní bez dalšího přikládání. Umožňují tak oddělit výrobu tepla a jeho spotřebu časově i hydraulicky a tím umožnit vzájemně optimalizovat výrobu tepla a jeho spotřebu. Přitom dovolují efektivně kombinovat zapojení (akumulaci tepla) i z více zdrojů, např. solárních panelů, tepelného čerpadla, odpadního technologického tepla apod. Zařazení akumulční nádrže do systému snižuje počet potřebných startů také u tepelného čerpadla nebo jiného alternativního zdroje tepla, a zvyšuje se tak ekonomičnost i životnost celého systému vytápění a případně i ohřevu teplé vody. Všechny CPUOW akumulční nádrže umožňují instalaci 6/4" elektrické topné jednotky k dodatečnému ohřevu.

- **Použitý materiál nádrže** – uhlíková ocel.
- **Antikorozní úprava není zapotřebí**, jelikož nádrže jsou umísťovány do uzavřených topných okruhů bez přístupu vzduchu (kyslíku).
- **Vnější povrchová úprava** – základní černý nátěr.
- **Tepelnou izolaci, která je snímatelná**, tvoří plně recyklovatelný flís (umělé rouno) o síle 100 mm s hodnotou lambda pro energetickou třídu (ErP) C a zvýšenou protipožární odolností Bs2d0 dle normy EN 13501. Venkovní plášť tvoří stříbrnošedý návlék SCAI v RAL 9006, horní víko a rosety jsou z černého PVC. Izolace a venkovní plášť jsou z výroby nainstalovány na nádrži (součástí ceny).
- **Záruka 2 roky** viz všeobecné záruční podmínky.



Zásobník	
P <sub>max</sub>	T <sub>max</sub>
3 bar	99 °C

Výměník	
P <sub>max</sub>	T <sub>max</sub>
12 bar	110 °C
verze s hadem	



Typ modelu	třída ErP	průměr včetně izolace [mm]	průměr bez izolace [mm]	výška včetně izolace [mm]	sklopný rozměr	objem celkem [l]	objem výměníku spodní [l]	plocha výměníku spodní [m <sup>2</sup> ]
800 CPUOW 800l bez výměníku vč. izolace	C	1010	790	1890	2071	805	-	-

**AKUMULAČNÍ NÁDOBY CORDIVARI**  
VOLANO TERMICO PDC

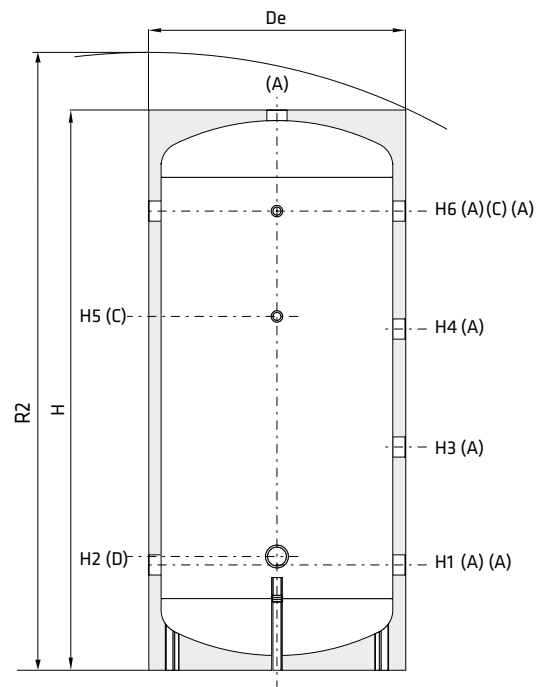
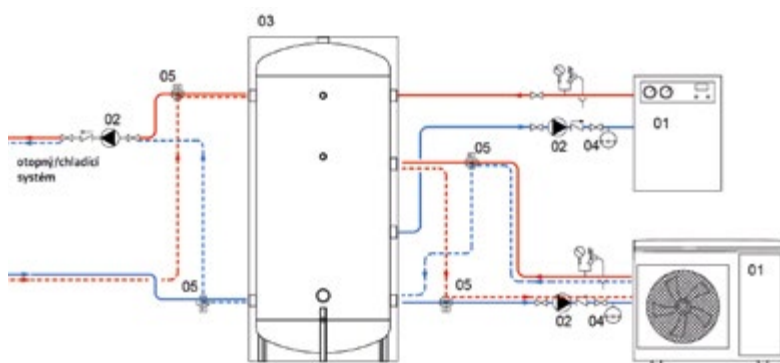
Tyto akumulční nádrže slouží nejen k akumulaci a distribuci přebytečného tepla získaného od jeho zdrojů, ale především jako taktovací/vyrovňovací nádrž tepelného čerpadla v kombinaci s dalším tepelným zdrojem, nebo jako hydraulická výhybka (anuloid) v topném systému. Má 1 1/2" vstup pro elektrickou topnou jednotku pro dodatečný ohřev. Rozmístění 6 připojovacích míst umožňuje pohodlné umístění nádrže i do rohového prostoru.

- **Použitý materiál nádrže** – uhlíková ocel.
- **Vnější povrchová úprava** – základní černý nátěr.
- **Vnitřní povrchová úprava není nutná**, jelikož nádrže jsou umísťovány do uzavřených topných okruhů bez přístupu vzduchu (kyslíku).
- Izolace a venkovní návlekový plášť jsou nainstalovány na nádobě a pro potřeby montáže je **nelze demontovat**. Izolaci tvoří polyuretanová ekologická pěna odpovídající evropskému energeticky úspornému standardu dle EN 15332 a se zvýšenou protipožární odolností dle norem DIN a EN. Venkovní plášť stříbrnošedý návlek SCAI v RAL 9006, horní víko a rosety připojení jsou z černého PVC.
- **Záruka 2 roky** viz všeobecné záruční podmínky.



Připojení	
A	vstupy pro topný systém a zdroje 1" (PDC 100, 200)
A	vstupy pro topný systém a zdroje 5/4" (PDC 300, 500)
B	vstup pro jímky teplotního čidla 1/2"
C	vstup pro el. topnou tyč 1 1/2"

Zásobník	
Pmax	Tmax
4 bar	-10/+95 °C



Typ modelu		objem [l]	hmotnost [kg]	De [mm]	Df [mm]	H [mm]	R2 [mm]	H1 [mm]	H2 [mm]	H3 [mm]	H4 [mm]	H5 [mm]	H6 [mm]	energetická třída ErP	max. délka el. tělesa [mm]
100	Nádoba akumulční VOLANO TERMICO PDC 100	95	23	461	400	990	1100	206	246	374	543	511	711	C	350
200	Nádoba akumulční VOLANO TERMICO PDC 200	180	41	517	450	1289	1395	206	246	489	793	836	1086	C	415
300	Nádoba akumulční VOLANO TERMICO PDC 300	280	51	624	550	1346	1490	256	276	536	816	846	1096	C	500
500	Nádoba akumulční VOLANO TERMICO PDC 500	478	76	750	650	1641	1800	271	291	634	998	1091	1361	C	600

6.1 Akumulační nádoby

### AKUMULAČNÍ NÁDOBY CORDIVARI PRO TOPENÍ A OHŘEV TEPLÉ VODY MKS (TERM. COMBI)

Akumulační nádrže MKS (TERM. KOMBI) slouží k akumulaci tepla i distribuci tepla získaného z jeho zdroje a zároveň k současnému ohřevu teplé vody. Umožňují zlepšení pružnosti topného systému i optimální chod zdroje na příznivé provozní teplotě, a přitom udržovat dostatečnou zásobu teplé vody. Zdrojem mohou být elektro nebo plynové kotle bez modulace, kotle na tuhá paliva, biomasu, krbové vložky apod. Tyto akumulční nádrže přitom dovolují kombinovat zapojení i více zdrojů, u provedení s výměníkem i s různými tepelnými médii. Všechny MKS (TERM. KOMBI) akumulční nádrže mají 6/4" vstup s vnitřním závitem pro elektrickou topnou jednotku k dodatečnému ohřevu.

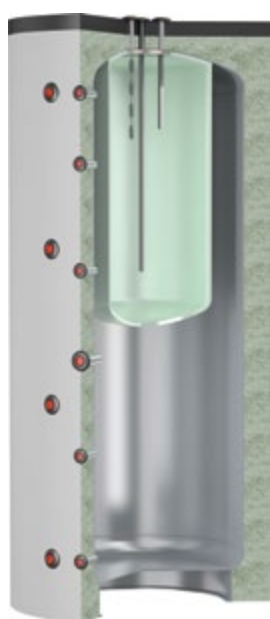
- **Použitý materiál nádrže** – uhlíková ocel, vnitřní zásobník pro teplou vodu (TV) je z uhlíkové oceli s povrchem Polywarm, který je dle norem DVGW W270 a UBA vhodný pro pitnou vodu (atesty ACS Lille, SZÚ Brno, SSICA Parma).
- **Antikorozní úprava není zapotřebí**, neboť nádrže jsou umísťovány do uzavřených topných okruhů bez přístupu vzduchu (kyslíku).
- Vnořené zásobníky teplé vody jsou vybaveny **tzv. řetízkovou magneziovou anodou**, která umožňuje snadnou údržbu, kontrolu nebo výměnu i v prostorách s nižší stavební výškou.
- **Vnější povrchová úprava** – základní černý nátěr.
- **Izolace z tvrdé PUR ekologické pěny i venkovní návrškový plášť** jsou nainstalovány na nádobě (součást ceny) a pro objemy 500 a 600 litrů jsou **nesnímatelné**. Od objemu 800 litrů výše tvoří snímatelnou izolaci flís (umělé rouno) o síle 110, popř. 130 mm, splňující energetickou třídu ErP C a se zvýšenou protipožární odolností dle norem DIN a EN 13501. Venkovní plášť tvoří stříbrno-šedý návršek SCAI v RAL 9006, horní víko a rosety připojení jsou z černého PVC.
- **Záruka 2 roky na akumulční nádrž, 5 let na zásobník TV** viz všeobecné záruční podmínky.



Akumulační nádrž	
Pmax	Tmax
3 bar	99 °C

Trubkový výměník MKS 2 a 3	
Pmax	Tmax
12 bar	99 °C

Vestavný zásobník TV	
Pmax	Tmax
6 bar	90 °C
Polywarm	



MKS1



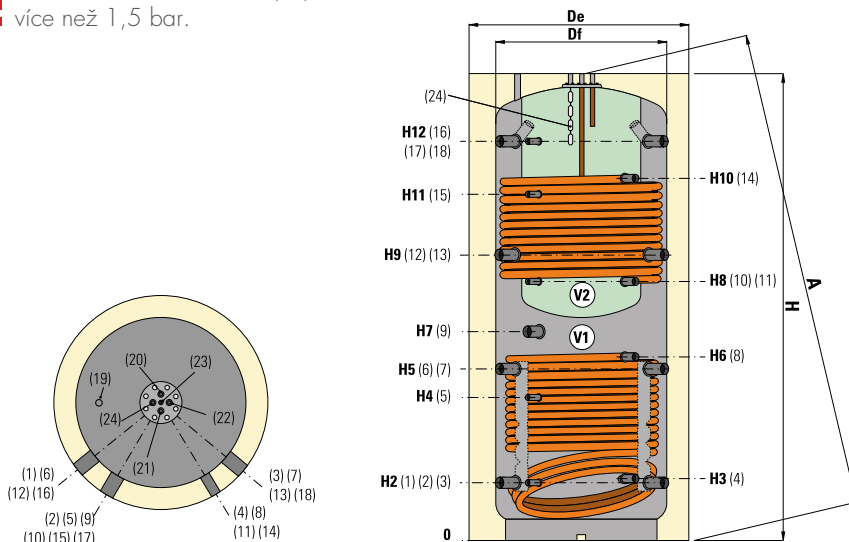
MKS2



MKS3

**AKUMULAČNÍ NÁDOBY CORDIVARI PRO TOPENÍ A OHŘEV TEPLÉ VODY  
MKS (TERM. COMBI)**

**Pozor při uvádění do provozu:**  
Nejprve naplňte vnitřní zásobník V2 a pak samotnou akumulaci nádrž. Při provozu zajistěte, aby provozní tlak v akumulaci nádrži nepřekročil provozní tlak ve vestavěném zásobníku (TV) více než 1,5 bar.



Připojení	
1-3	vrat topení/vrat k tepelnému zdroji 1 1/2" IG
2	čidlo 1/2" IG
4	vrat spodního trubkového výměníku 1" IG
5	čidlo 1/2" IG
6-7	vrat k tepelnému zdroji/ příprava TV 1 1/2" IG
8	přívod spodního trubkového výměníku 1" IG
9	připojení vestavného el. tělesa 1 1/2" IG
10	čidlo 1/2"
12-13	vrat topení/vrat k tepelnému zdroji/ přívod topení 1 1/2" IG
15	čidlo 1/2" IG
16-18	přívod od tepelného zdroje/příprava TV 1 1/2" IG
17	čidlo 1/2"
19	odvzdušnění
20	přívod studené vody (TV) 3/4" IG
21	výstup teplé vody (TV) 3/4" IG
22	cirkulace 3/4" IG
23	čidlo 1/2" IG
24	řetězková hořčičková anoda

Typ modelu		řířda ErP	průměr včetně izolace	průměr bez izolace	výška	sklopný rozměr	objem celkem	z toho objem TV zásobníku	plocha zásobníku TV	objem výměníku spodní	plocha výměníku spodní	objem výměníku horní	plocha výměníku horní
			[mm]	[mm]	[mm]		[l]	[l]	[m²]	[l]	[m²]	[l]	[m²]
500	500 l s výměníkem, vnořený zásobník polywarm, včetně izolace	C	750	750*	1670	1851	478	99	1,1				
600	600 l bez výměníku, vnořený zásobník polywarm, včetně izolace	C	750	750*	1920	2061	560	146	1,3				
800	800 l bez výměníku, vnořený zásobník polywarm, včetně izolace	C	1010	790	1890	2111	803	191	1,6				
1000	1000 l bez výměníku, vnořený zásobník polywarm, včetně izolace	C	1010	790	2180	2374	944	226	1,8				
1500	1500 l bez výměníku, vnořený zásobník polywarm, včetně izolace	C	1210	950	2300	2550	1431	412	2,5				
2000	2000 l bez výměníku, vnořený zásobník polywarm, včetně izolace	C	1360	1100	2370	2703	1961	566	3,1				
500	500 l s výměníkem, vnořený zásobník polywarm, včetně izolace	C	750	750*	1670	1851	478	99	1,1	11,5	1,9		
600	600 l s výměníkem, vnořený zásobník polywarm, včetně izolace	C	750	750*	1920	2061	560	146	1,3	18	2,8		
800	800 l s výměníkem, vnořený zásobník polywarm, včetně izolace	C	1010	790	1890	2111	803	191	1,6	20	3,1		
1000	1000 l s výměníkem, vnořený zásobník polywarm, včetně izolace	C	1010	790	2180	2374	944	226	1,8	24	3,7		
1500	1500 l s výměníkem, vnořený zásobník polywarm, včetně izolace	C	1210	950	2300	2550	1431	412	2,5	32	4,9		
2000	2000 l s výměníkem, vnořený zásobník polywarm, včetně izolace	C	1360	1100	2370	2703	1961	566	3,1	35	5,4		
500	500 l s 2 výměníky, vnořený zásobník polywarm, včetně izolace	C	750	750*	1670	1851	478	99	1,1	11,5	1,9	8	1,30
600	600 l s 2 výměníky, vnořený zásobník polywarm, včetně izolace	C	750	750*	1920	2061	560	146	1,3	18	2,8	12	1,9
800	800 l s 2 výměníky, vnořený zásobník polywarm, včetně izolace	C	1010	790	1890	2111	803	191	1,6	20	3,1	16	2,4
1000	1000 l s 2 výměníky, vnořený zásobník polywarm, včetně izolace	C	1010	790	2180	2374	944	226	1,8	24	3,7	20	3,1
1500	1500 l s 2 výměníky, vnořený zásobník polywarm, včetně izolace	C	1210	950	2300	2550	1431	412	2,5	32	4,9	23	3,5
2000	2000 l s 2 výměníky, vnořený zásobník polywarm, včetně izolace	C	1360	1100	2370	2703	1961	566	3,1	35	5,4	27	4,1

6.1 Akumulační nádoby



### AKUMULAČNÍ NÁDOBY CORDIVARI S PRŮTOČNÝM OHŘEVEM VODY ECOKOMBI

Akumulační nádrže pracují na principu ukládání ve vrstvách a fungují jako tepelné akumulátory přebytečného tepla, které vyprodukuje energetické zdroje s nerovnoměrnou úrovní svého výkonu (kamna, krby, kotle na biomasu). Teplo tak akumulují v době, kdy je ho nadbytek, aby bylo k dispozici v čase, kdy je skutečně potřeba a umožňují zlepšení pružnosti topného systému za optimální provozní teploty, což zabezpečuje mimo jiné omezení nucených přestávek, emise spalin a korozivních kondenzátů. Nádrže ECOKOMBI naleznou své uplatnění v topných systémech až se 3 hydraulicky oddělenými tepelnými zdroji (např. plynový kotel bez modulace, kotel na pelety, solární panely). Současně s uchováváním a distribucí topné vody umožňují pomocí průtočného ohřevu dostatečnou produkci teplé vody (TV), přičemž teploty primárního systému ohřevu nemusí být vysoké, což vytváří prostor pro využití zajímavých kombinací zdrojů - např. tepelného čerpadla (primární zdroj) a solárních kolektorů (podpůrný zdroj).

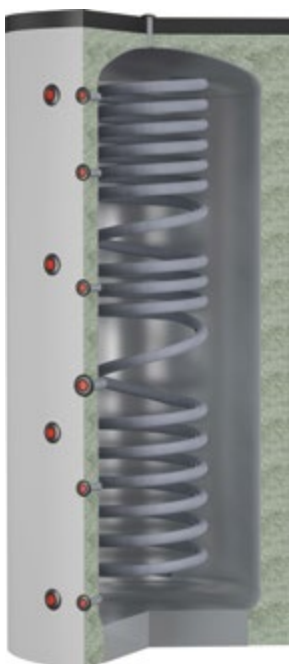
Speciální tvar vnitřního výměníku zabraňuje vzniku problémů, které souvisejí s uchováváním teplé vody (TV) - např. usazeniny, hniloba, bakterie, legionela apod. a zajišťuje vysokou účinnost při předávání tepla.

Všechny ECOKOMBI akumulční nádrže mají vstup (1 1/2") pro vnořenou topnou jednotku k dodatečnému elektrickému ohřevu.



- **Použitý materiál nádrže** – uhlíková ocel, vnitřní spirálový výměník pro ohřev TV je z nerezové oceli tř. 1.4404 (materiál je vhodný dle normy DM 174/2004 pro pitnou vodu), výměníky tvoří napevno dovnitř přivařené hladké trubky z uhlíkové oceli.
- **Antikorozní úprava není zapotřebí**, neboť nádrže jsou umístěny do uzavřených topných okruhů bez přístupu vzduchu (kyslíku).
- **Vnější povrchová úprava** – základní černý nátěr.
- **Izolace a venkovní návrškový plášť** jsou nainstalovány na nádobě (součást ceny) a pro potřeby montáže je lze demontovat. Izolaci tvoří flís (umělé rouno) o síle 100 mm s hodnotou  $\lambda = 0,035 \text{ W/mK}$  a zvýšenou protipožární odolností dle norem DIN a EN. Venkovní plášť stříbrno-šedý návršek SCAL v RAL 9006, horní víko a rosety připojení jsou z černého PVC.
- **Záruka** – akumulční nádrž **2 roky**, nerezový spirálový výměník TV **5 let**.

Nádrž	
Pmax	Tmax
3 bar	99 °C
Vlnitý had	
Pmax	
6 bar	
nerezová ocel INOX	
Pevný had	
Pmax	Tmax
12 bar	99 °C



ECOKOMBI 1

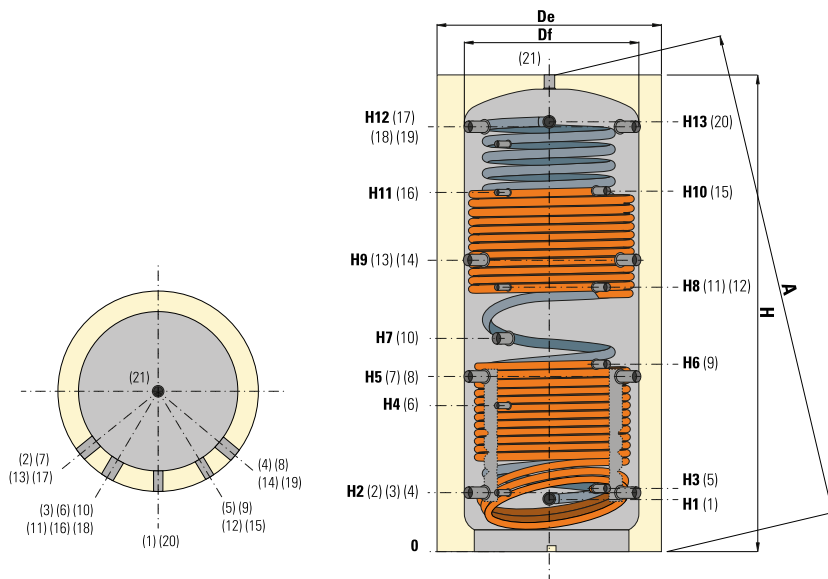


ECOKOMBI 2



ECOKOMBI 3

AKUMULAČNÍ NÁDOBY **CORDIVARI** S PRŮTOČNÝM OHŘEVEM VODY ECOKOMBI



Připojení	
1	přívod teplé vody 1" AG
2-4	vrat topení/vrat k tepelnému zdroji 1 1/2" IG
3	čidlo 1/2" IG
5	vrat spodního trubkového výměníku 1" IG
6	čidlo 1/2" IG
7-8	vrat topení/vrat k tepelnému zdroji/přívod topení 1 1/2" IG
9	přívod spodního trubkového výměníku 1" IG
10	připojení vestavného el. tělesa 1 1/2" IG
11	čidlo 1/2" IG
12	vrat horního trubkového výměníku IG
13-14	vrat topení 1 1/2" IG
15	přívod horního pevného výměníku 1" IG
16	čidlo 1/2" IG
17-19-21	přívod topení 1 1/2" IG
18	čidlo 1/2" IG
20	výstup teplé vody (TV) 1" AG

Typ modelu		hmotnost		objem nádrže		netto objem nádrže		objem výměníku		plocha výměníku		objem průtoč. výměníku		plocha průtoč. výměníku	
		[kg]	[l]	[l]	[l]	[m <sup>2</sup> ]	[m <sup>2</sup> ]	[l]	[m <sup>2</sup> ]	[l]	[m <sup>2</sup> ]	[l]	[m <sup>2</sup> ]		
500	600 l bez výměníku, s průtočným ohřevem, včetně izolace	95	560	527								31,0	5,3		
600	800 l bez výměníku, s průtočným ohřevem, včetně izolace	116	803	770								33,4	5,8		
800	1000 l bez výměníku, s průtočným ohřevem, včetně izolace	167	944	897								45,5	7,8		
1000	1250 l bez výměníku, s průtočným ohřevem, včetně izolace	180	1248	1200								45,5	7,8		
1500	1500 l bez výměníku, s průtočným ohřevem, včetně izolace	235	1432	1372								55,3	9,5		
2000	2000 l bez výměníku, s průtočným ohřevem, včetně izolace	343	1970	1885								72,2	12,3		
500	600 l s výměníkem, s průtočným ohřevem, včetně izolace	118	560	511	13,0	2,1						31,0	5,3		
600	800 l s výměníkem, s průtočným ohřevem, včetně izolace	142	803	750	16,3	2,5						33,4	5,8		
800	1000 l s výměníkem, s průtočným ohřevem, včetně izolace	202	944	872	20,7	3,1						45,5	7,8		
1000	1250 l s výměníkem, s průtočným ohřevem, včetně izolace	216	1248	1174	22,3	3,4						45,5	7,8		
1500	1500 l s výměníkem, s průtočným ohřevem, včetně izolace	278	1432	1341	25,3	3,8						55,3	9,5		
2000	2000 l s výměníkem, s průtočným ohřevem, včetně izolace	394	1970	1848	29,6	4,6						72,2	12,3		
500	600 l s 2 výměníky, s průtočným ohřevem, včetně izolace	132	560	503	13,0	2,1	8,0	1,3				31,0	5,3		
600	800 l s 2 výměníky, s průtočným ohřevem, včetně izolace	165	803	738	16,3	2,5	11,8	1,8				33,4	5,8		
800	1000 l s 2 výměníky, s průtočným ohřevem, včetně izolace	231	944	855	20,7	3,1	16,3	2,5				45,5	7,8		
1000	1250 l s 2 výměníky, s průtočným ohřevem, včetně izolace	244	1248	1131	22,3	3,4	16,3	2,5				45,5	7,8		
1500	1500 l s 2 výměníky, s průtočným ohřevem, včetně izolace	307	1432	1324	25,3	3,8	16,8	2,8				55,3	9,5		
2000	2000 l s 2 výměníky, s průtočným ohřevem, včetně izolace	427	1970	1829	29,6	4,6	19,1	2,8				72,2	12,3		

Model	Objem	Df	De	H	A	H1	H2	H3	H4	H5	H6	H7	H8	H9	H10	H11	H12	H13
	[litry]	[mm]																
600	560	x	850	1869	1979	230	247	260	582	695	855	915	1060	1144	1361	1382	1593	1610
800	803	790	1010	1838	2001	248	265	278	584	690	762	823	988	1115	1332	1332	1541	1558
1000	944	790	1010	2128	2270	248	265	284	656	787	953	998	1188	1309	1661	1588	1831	1843
1250	1248	900	1160	2201	2378	296	313	326	705	835	884	986	1068	1357	1641	1586	1879	1896
1500	1432	950	1210	2250	2442	296	313	336	736	845	1006	1061	1286	1377	1673	1653	1909	1921
2000	1970	1100	1360	2319	2567	330	347	370	770	879	1001	1060	1300	1411	1687	1687	1943	1956

6.1 Akumulační nádoby

Akumulační nádoby CPUOW FIT			Cena v Kč
575736	CORCPUOW200FIT	Nádoba akumulací 193 l bez výměníku, včetně izolace	18 982
381603	CORCPUOW300FIT	Nádoba akumulací 279 l bez výměníku, včetně izolace	22 008
381606	CORCPUOW500FIT	Nádoba akumulací 478 l bez výměníku, včetně izolace	23 221
381608	CORCPUOW600FIT	Nádoba akumulací 560 l bez výměníku, včetně izolace	26 799
381609	CORCPUOW800FIT	Nádoba akumulací 718 l bez výměníku, včetně izolace	R. sk.: L4GS 24 833
381600	CORCPUOW1000FIT	Nádoba akumulací 910 l bez výměníku, včetně izolace	R. sk.: L4GS 27 637
471698	CORCPUOW1000FITC	Nádoba akumulací 1000 l bez výměníku, včetně izolace	R. sk.: L4GS 35 938
393735	CORCPUOW1250 FIT	Nádoba akumulací 1260 l bez výměníku, včetně izolace	49 562
381601	CORCPUOW1500FIT	Nádoba akumulací 1422 l bez výměníku, včetně izolace	56 094
381602	CORCPUOW2000FIT	Nádoba akumulací 1973 l bez výměníku, včetně izolace	63 065
381604	CORCPUOW3000FIT	Nádoba akumulací 2915 l bez výměníku, včetně izolace	93 361
381605	CORCPUOW4000FIT	Nádoba akumulací 3762 l bez výměníku, včetně izolace	123 565
381607	CORCPUOW5000FIT	Nádoba akumulací 4985 l bez výměníku, včetně izolace	185 148
Akumulační nádoby CPUMW FIT1			
381594	CORCPUMW300FIT	Nádoba akumulací 279 l s výměníkem, včetně izolace	25 702
381596	CORCPUMW500FIT	Nádoba akumulací 478 l s výměníkem, včetně izolace	31 342
381598	CORCPUMW600FIT	Nádoba akumulací 560 l s výměníkem, včetně izolace	31 510
381599	CORCPUMW800FIT	Nádoba akumulací 718 l s výměníkem, včetně izolace	36 269
381591	CORCPUMW1000FIT	Nádoba akumulací 910 l s výměníkem, včetně izolace	39 106
393739	CORCPUMW1250 FIT	Nádoba akumulací 1260 l s výměníkem, včetně izolace	55 861
381592	CORCPUMW1500FIT	Nádoba akumulací 1422 l s výměníkem, včetně izolace	65 748
381593	CORCPUMW2000FIT	Nádoba akumulací 1973 l s výměníkem, včetně izolace	73 068
462300	CORCPUMW2500FIT	Nádoba akumulací 2307 l s výměníkem, včetně izolace	92 747
381595	CORCPUMW3000FIT	Nádoba akumulací 2915 l s výměníkem, včetně izolace	109 605
454472	CORCPUMW4000FIT	Nádoba akumulací 3762 l s výměníkem, včetně izolace	142 174
381597	CORCPUMW5000FIT	Nádoba akumulací 4985 l s výměníkem, včetně izolace	176 694
Akumulační nádoby CPU2MW FIT2			
381589	CORCPU2MW600FIT	Nádoba akumulací 560 l se 2 výměníky, včetně izolace	28 040
381586	CORCPU2MW1000FIT	Nádoba akumulací 910 l se 2 výměníky, včetně izolace	53 736
381587	CORCPU2MW1500FIT	Nádoba akumulací 1422 l se 2 výměníky, včetně izolace	53 478
381588	CORCPU2MW2000FIT	Nádoba akumulací 1973 l se 2 výměníky, včetně izolace	68 443
Speciální akumulací nádoby pro splnění dotačních podmínek			
317166	CORCPUOW800+IZO	Nádoba akumulací CPUOW 805 l bez výměníku vč. izolace	33 801
Akumulační nádoby VOLANO TERMICO PDC			
575739	COR3001162311001	Nádoba akumulací VOLANO TERMICO PDC 100	9 472
575741	COR3001162311002	Nádoba akumulací VOLANO TERMICO PDC 200	12 197
583015	COR3001162311003	Nádoba akumulací VOLANO TERMICO PDC 300	17 953
618645	COR3001162311004	Nádoba akumulací VOLANO TERMICO PDC 500	28 685
Akumulační nádoby MKS1			
317188	CORMKS1PW570+IZO	Nádoba akumulací 560 l bez výměníku, vnořený zásobník polywarm, vč. izolace	48 238
317189	CORMKS1PW800+IZO	Nádoba akumulací 803 l bez výměníku, vnořený zásobník polywarm, vč. izolace	57 428
317185	CORMKS1PW1000+IZO	Nádoba akumulací 944 l bez výměníku, vnořený zásobník polywarm, vč. izolace	61 920
317186	CORMKS1PW1500+IZO	Nádoba akumulací 1431 l bez výměníku, vnořený zásobník polywarm, vč. izolace	103 948
317187	CORMKS1PW2000+IZO	Nádoba akumulací 1961 l bez výměníku, vnořený zásobník polywarm, vč. izolace	129 343
Akumulační nádoby MKS2			
295070	CORMKS2PW570+IZO	Nádoba akumulací 560 l s výměníkem, vnořený zásobník polywarm, včetně izolace	53 801
295071	CORMKS2PW800+IZO	Nádoba akumulací 803 l s výměníkem, vnořený zásobník polywarm, včetně izolace	62 095
295073	CORMKS2PW1000+IZO	Nádoba akumulací 944 l s výměníkem, vnořený zásobník polywarm, včetně izolace	68 803
317190	CORMKS2PW1500+IZO	Nádoba akumulací 1431 l s výměníkem, vnořený zásobník polywarm, včetně izolace	121 922
317191	CORMKS2PW2000+IZO	Nádoba akumulací 1961 l s výměníkem, vnořený zásobník polywarm, včetně izolace	142 181

Akumulační nádoby MKS3			Cena v Kč
317194	CORMKS3PW570+IZO	Nádoba akumulací 560 l s 2 výměníky, vnořený zásobník polywarm, včetně izolace	<b>59 045</b>
295068	CORMKS3PW800+IZO	Nádoba akumulací 803 l s 2 výměníky, vnořený zásobník polywarm, včetně izolace	<b>66 092</b>
295069	CORMKS3PW1000+IZO	Nádoba akumulací 944 l s 2 výměníky, vnořený zásobník polywarm, včetně izolace	<b>70 610</b>
317192	CORMKS3PW1500+IZO	Nádoba akumulací 1431 l s 2 výměníky, vnořený zásobník polywarm, včetně izolace	<b>129 533</b>
317193	CORMKS3PW2000+IZO	Nádoba akumulací 1961 l s 2 výměníky, vnořený zásobník polywarm, včetně izolace	<b>153 499</b>
Akumulační nádoby ECOKOMBI 1			
317171	CORECOKOMBI157+IZO	Nádoba akumulací 560 l bez výměníku, s průtočným ohřevem, včetně izolace	<b>64 135</b>
317172	CORECOKOMBI180+IZO	Nádoba akumulací 803 l bez výměníku, s průtočným ohřevem, včetně izolace	<b>74 408</b>
317167	CORECOKOMBI1100+IZO	Nádoba akumulací 944 l bez výměníku, s průtočným ohřevem, včetně izolace	<b>87 087</b>
317168	CORECOKOMBI1125+IZO	Nádoba akumulací 1248 l bez výměníku, s průtočným ohřevem, včetně izolace	<b>109 112</b>
317169	CORECOKOMBI1150+IZO	Nádoba akumulací 1432 l bez výměníku, s průtočným ohřevem, včetně izolace	<b>122 161</b>
317170	CORECOKOMBI1200+IZO	Nádoba akumulací 1970 l bez výměníku, s průtočným ohřevem, včetně izolace	<b>155 941</b>
Akumulační nádoby ECOKOMBI 2			
317177	CORECOKOMBI257+IZO	Nádoba akumulací 560 l s výměníkem, s průtočným ohřevem, včetně izolace	<b>70 707</b>
317178	CORECOKOMBI280+IZO	Nádoba akumulací 803 l s výměníkem, s průtočným ohřevem, včetně izolace	<b>80 794</b>
317173	CORECOKOMBI2100+IZO	Nádoba akumulací 944 l s výměníkem, s průtočným ohřevem, včetně izolace	<b>94 027</b>
317174	CORECOKOMBI2125+IZO	Nádoba akumulací 1248 l s výměníkem, s průtočným ohřevem, včetně izolace	<b>117 255</b>
317175	CORECOKOMBI2150+IZO	Nádoba akumulací 1432 l s výměníkem, s průtočným ohřevem, včetně izolace	<b>136 227</b>
317176	CORECOKOMBI2200+IZO	Nádoba akumulací 1970 l s výměníkem, s průtočným ohřevem, včetně izolace	<b>182 576</b>
Akumulační nádoby ECOKOMBI 3			
317183	CORECOKOMBI357+IZO	Nádoba akumulací 560 l s 2 výměníky, s průtočným ohřevem, včetně izolace	<b>74 961</b>
317184	CORECOKOMBI380+IZO	Nádoba akumulací 803 l s 2 výměníky, s průtočným ohřevem, včetně izolace	<b>86 252</b>
317179	CORECOKOMBI3100+IZO	Nádoba akumulací 944 l s 2 výměníky, s průtočným ohřevem, včetně izolace	<b>102 263</b>
317180	CORECOKOMBI3125+IZO	Nádoba akumulací 1248 l s 2 výměníky, s průtočným ohřevem, včetně izolace	<b>123 364</b>
317181	CORECOKOMBI3150+IZO	Nádoba akumulací 1432 l s 2 výměníky, s průtočným ohřevem, včetně izolace	<b>141 595</b>
317182	CORECOKOMBI3200+IZO	Nádoba akumulací 1970 l s 2 výměníky, s průtočným ohřevem, včetně izolace	<b>190 423</b>
Příslušenství k akumulčním nádobám			
260410	COR5032240000107	Teploměr do ohříváče BollyFIT a nádrže KOMBI (MKS), sada 5 kusů, přípoj. 1/2", rozsah 0 - 120°C	R. sk.: L4GU <b>3 417</b>
381666	COR5200000041007	Anoda řetězková 22x631 mm, přípoj. 3/4", vhodné pro KOMBI (MKS) 800 až 2000 litrů	R. sk.: L4GU <b>2 497</b>
520835	COR5006170001001	Set pro sériové zapojení nádrží (nerezový vlnovec 200-400 mm), přípoj. 1 1/2"	R. sk.: L4GU <b>5 085</b>
Elektrická topná tělesa se závitem 1 1/2" lze nahradit tuzemskými např. DRAPR TJ6/4			
520839	COR5240000000047	Těleso topné elektrické 4 kW, 400 V, délka 415 mm	<b>14 590</b>
520840	COR5240000000048	Těleso topné elektrické 5 kW, 400 V, délka 500 mm	<b>14 722</b>
520842	COR5240000000049	Těleso topné elektrické 6 kW, 400 V, délka 600 mm	<b>14 888</b>
520843	COR5240000000050	Těleso topné elektrické 9 kW, 400 V, délka 750 mm	<b>15 117</b>

## 6.1 Akumulační nádoby

### AKUMULAČNÍ NÁDOBY SMALTOVANÉ

#### VHODNÉ K TEPELNÝM ČERPADLŮM ENERGY 60 AKE, 80 AKE, 120 AKE

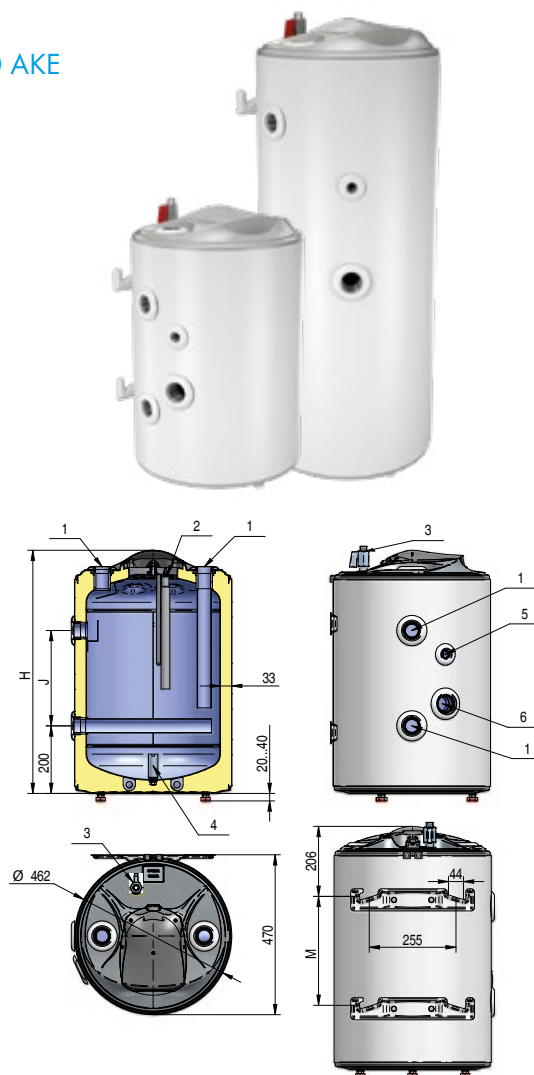
– objem 60/80/120 litrů

- zapojení na plný tlak vody (do 0,6 MPa)
- vhodné pro různé typy instalací dle požadavků systému - montáž na stěnu (vertikálně nebo horizontálně) a nebo na podlahu
- ideální doplněk k systémům s tepelným čerpadlem
- technologie SHIELD - inovovaná povrchová úprava odolává vysokým teplotám díky smaltu se zvýšeným obsahem zirkonu
- katodická ochrana - systém dvou magnesiových anod chrání proti korozi
- ABS materiál s vynikající odolností proti nárazu a teple
- k zásobníku je možné dodatečně připojit elektrické topné těleso ve výkonu 3 - 12 kW dle objemu

Rabatní skupina L4AV

Model ENERGY	60 AKE	80 AKE	120 AKE
Objem [l]	60	80	120
Energetická třída	C	C	C
Jmenovitý tlak [MPa]	0,6	0,6	0,6
Objem nádrže [l]	64	75	116
Tloušťka izolace [mm]	33	33	33
Hmotnost [kg]	29	31,5	42
Číslo	579547	579548	575177
Zkratka 1	QTEENERGY 60 AKE	QTEENERGY 80 AKE	QTEENERGY 120 AKE
<b>Cena v Kč</b>	<b>8 684</b>	<b>9 022</b>	<b>11 024</b>

	G"	5/4"	5/4"	5/4"
1: Vstup	G"	5/4"	5/4"	5/4"
2: Příruba		ano	ano	ano
3: Kulový ventil	G"	1/2"	1/2"	1/2"
4: Přídavná příruba		ano	ano	ano
5: Nátrubek pro termostat	G"	1/2"	1/2"	1/2"
6: Nátrubek pro top. těleso	G"	6/4"	6/4"	6/4"
H	mm	715	810	1150
J	mm	280	375	715
M	mm	320	415	755



### AKUMULAČNÍ NÁDOBY NESMALTOVANÉ

#### VHODNÉ K TEPELNÝM ČERPADLŮM SVK 100

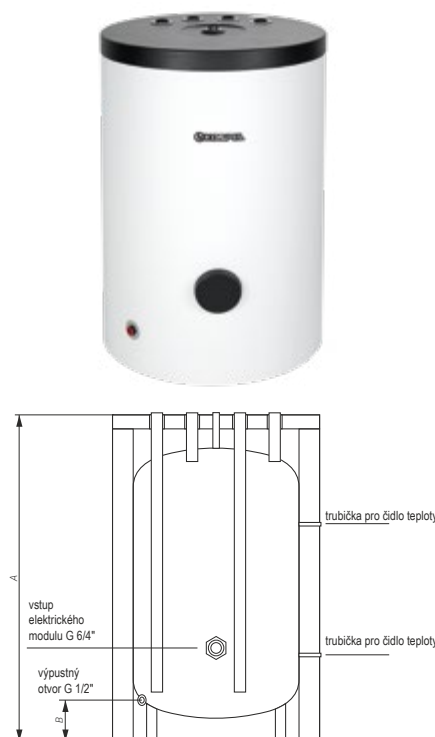
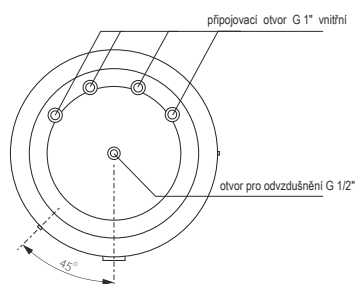
– objem 100 litrů

- energetická třída A - zajišťuje nejvyšší energetickou účinnost
- velmi dobrá izolace PUR 65 mm snižuje tepelné ztráty až o 50 % a úsporu energie až 320 kWh za rok v porovnání s nádrží třídy C
- ideální pro systémy s tepelným čerpadlem
- vývody v horní části nádrže umožňují jednoduchou instalaci pod vnitřní jednotku tepelného čerpadla

Rabatní skupina L4AV

Model	SVK 100
Objem [l]	100
Energetická třída	A
Jmenovitý tlak [MPa]	0,6
Jmenovitá teplota [°C]	6 - 95
Hmotnost [kg]	48
Číslo	608495
Zkratka 1	QTEENERGY AKU SVK
<b>Cena v Kč</b>	<b>16 380</b>

A	mm	906
B	mm	127
Průměr	mm	592





## 6.2 Ohřivače TUV nepřímotopné

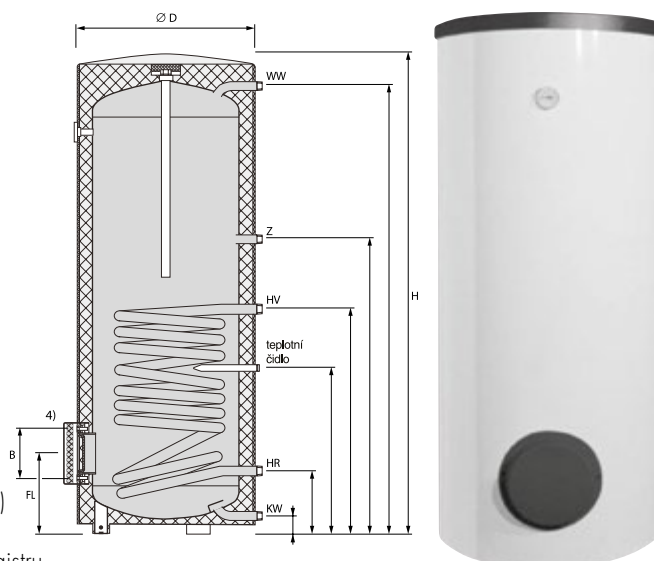
### ZÁSObNÍKY COSMO CZ

Stojatý zásobník vody pro ohřev pitné vody s nepřímým ohřevem, použitelný ve všech topných soustavách. Využití nejnovějších technických poznatků a nejmodernějších technologií společně s letitými zkušenostmi firmy COSMO v oboru přípravy teplé vody (TV) jsou předpokladem pro kvalitní úroveň tohoto výrobku. Samotné technické řešení je jednoduché, spolehlivé a při použití vysoce kvalitních materiálů zaručuje ohřivači COSMO CZ minimální poruchovost a dlouhou životnost.

#### Produktové přednosti:

- velmi dobrý poměr cena/výkon
- vysoké výkonové číslo, tzn. vysoký výkon v přípravě TV
- při pravidelné údržbě dlouhá životnost
- možnost zapojení cirkulace TV s využitím COSMO čerpadla
- jednoduchá montáž a snadný transport
- připojení několika odběrových míst teplé vody (ohřivače jsou tlakové)
- nízké tepelné ztráty dle ErP štítku třída B
- možnost vestavby 1 elektrického topného tělesa nebo trubkového registru

Zásobník je vyroben ze speciálního ocelového plechu dle EN 12897 a jeho povrch, stejně jako jeho vevařený pevný trubkový výměník jsou chráněny před korozí smaltem vypalovaným při teplotě 850 °C (DIN 4753). Emailované, hladké a proti otlaku odolné povrchy jsou chemicky neutrální, nezávislé na agresivitě vody a na materiálu potrubního vedení. Ochrana proti korozi a potřebné úpravy vody dále napomáhá vložená magneziová anoda, kterou lze nahradit anodou elektrickou. K čištění zásobníku slouží boční čistící a revizní otvor o světlosti 110 mm (příruba



150 mm), do něhož lze také osadit elektrické topné těleso nebo trubkový výměník (platí pro E 300 – 500). Pro snímání teploty jsou určeny 2 vevařené jímky na čidla a teploměr (bez regulátoru).

Izolace je tvořena tvrdou polyuretanovou bezfreonovou silnou pěnou (energetická třída B). Vnější plášť je z ekologicky nezávadné molitanové bílé nálepkové fólie s plastovými černými kryty (horní víko, kryt příruby a elektrického topného tělesa).

Typ CZ	jedn.	160	200	300	400	500
Jmenovitý objem	l	157	196	304	385	474
Předávací plocha výměníku	m <sup>2</sup>	0,75	0,95	1,45	1,8	1,9
Objem výměníku	l	4,9	6,4	10,1	12,6	13,3
Energetická třída ErP	B	B	B	B	B	B
Tepelné ztráty dle ErP	W	56	52	69	68	78
Výkonové číslo	NL	2,4	4,2	8,4	15,2	19,1
Trvalý výkon	l/h	607	725	1125	1400	1400
Trvalý výkon	kW	24	30	46	56	56
Provozní tlak teplá/topná voda	bar	10/10	10/10	10/10	10/10	10/10
Provozní teplota teplá/topná voda	°C	110/95	110/95	110/95	110/95	110/95
Venkovní průměr vč. izolace	mm	540	600	700	750	750
Výška vč. izolace (H)	mm	1222	1473	1334	1631	1961
Sklopný rozměr	mm	1282	1524	1443	1722	2039
Plouška izolace	mm	45	75	50	75	75
Boční příruba (čistící otvor) FL	DN mm	150 / 110 246	150 / 110 246	150 / 110 275	150 / 110 275	150 / 110 275
Studená/teplá voda (KW/WW)	R " mm	3/4 55 / 1106	3/4 55 / 1366	1 55 / 1226	1 55 / 1523	1 55 / 1853
Cirkulace (Z)	R " mm	3/4 732	3/4 899	3/4 918	3/4 1111	3/4 1264
Topná voda přívod/vrat (HV/HR)	R " mm	1 596 / 191	1 686 / 191	1 720 / 220	1 908 / 220	1 965 / 220
Jímka na čidlo F	mm	16	16	16	16	16
Magneziová anoda	G	1" / 26x480	1" / 26x550	1" / 26x800	1" / 26x900	1" / 26x1100
Hmotnost	kg	53	66	92	114	133

Do zásobníků CZ 300 - 500 je možná instalovat dodatečný trubkový výměník.

Rabátní skupina: L4LC

Číslo	Zkratka l	Název zboží	Cena v Kč
487660	CZ160	Ohřivač vody COSMO CZ(CS) 160, 25 kW, 157 l, stacionární nepřímý ohřev, vč.izolace	23 968
487661	CZ200	Ohřivač vody COSMO CZ(CS) 200, 31 kW, 196 l, stacionární nepřímý ohřev, vč.izolace	25 559
487664	CZ300	Ohřivač vody COSMO CZ(CS) 300, 42 kW, 304 l, stacionární nepřímý ohřev, vč.izolace	31 301
487682	CZ400	Ohřivač vody COSMO CZ(CS) 400, 57 kW, 385 l, stacionární nepřímý ohřev, vč.izolace	41 179
487666	CZ500	Ohřivač vody COSMO CZ(CS) 500, 65 kW, 473 l, stacionární nepřímý ohřev, vč.izolace	46 073

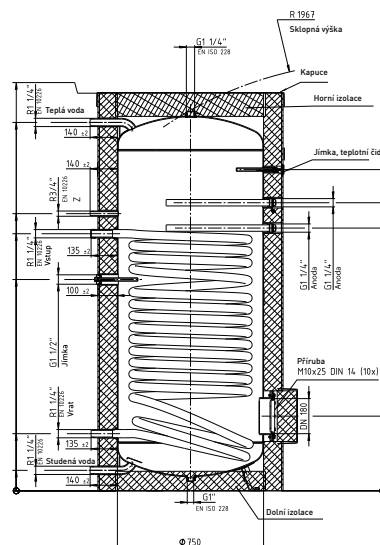
### ZÁSOBNÍKY COSMO CZ 800/1000

Stojaté zásobníky vody pro ohřev pitné vody s nepřímým ohřevem, použitelné ve všech topných soustavách. Využití nejnovějších technických poznatků a nejmodernějších technologií společně s letitou dobrou tradicí výrobce v oboru jsou předpokladem pro kvalitní úroveň tohoto výrobku. Samotné technické řešení je jednoduché, spolehlivé a při použití vysoce kvalitních materiálů zaručuje těmto ohřivačům minimální poruchovost a dlouhou životnost.

Vnitřní nádoba ohřivačů je vyrobena ze speciálního ocelového plechu a je stejně jako jejich trubkový výměník chráněna proti korozi smaltem vypalovaným při teplotě 850 °C (DIN 4753). Emailované, hladké a proti ořezu odolné povrchy jsou chemicky neutrální, nezávislé na agresivitě vody a na materiálu potrubního vedení.

Vnější plášť a zároveň izolace jsou demontovatelné a tvoří je flísová tkanina (dno a bok: 100 mm, víko: 120 mm) s bílou plastovou krycí vrstvou. Součástí pláště jsou zároveň plastové kryty (horní víko, kryt příruby).

Ochrana proti korozi a úpravě vody napomáhají 2 vložené magneziové anody, které lze nahradit anodou elektrickou. Kromě jímký pro vnořené čidlo ke snímání teploty je součástí ohřivače vlastní teploměr.



#### Produktové přednosti:

- velmi rychlý ohřev TV
- přesná kontrola teploty TV
- možnost zapojení cirkulace TV
- snadná instalace a připojení ke zdroji topné vody
- možnost přidání dalšího výměníku do spodní příruby
- zabránění přehřátí vody
- velmi nízké tepelné ztráty
- připojení několika odběrových míst teplé vody (ohřivače jsou tlakové)
- možnost (bivalentního) elektrického ohřevu za použití přírubového topného tělesa (DN 225 nebo redukce 225/150 pro R a SE) dle tabulky doporučeného příslušenství (DRAPR REDPRI 225/150)

Typ CZ		jedn.	CZ 800 (CCE 800)	CZ 1000 (CCE 1000)
Jmenovitý/celkový objem		l	747	980
Tepelná ztráta (kWh/24 hod)	ECO label	kWh/24h	2,96	3,41
Energ. třída ERP		W	123	142
Stavební třída DIN 4102-1		C	C	C
Průměr včetně izolace		mm	B2	B2
Síla izolace		mm	950	1050
	plášť	mm	100	100
	dno	mm	100	100
	nahoře	mm	120	120
Výška včetně izolace		mm	2040	2061,5
Sklopný rozměr bez izolace		mm	1967	2010
Hmotnost		kg	209	274
Velikost připojení		R	1 1/4"	1 1/4"
Studená voda		mm	105	106
Teplá voda	KW	mm	1890	1905
Velikost připojení		R	1 1/4"	1 1/4"
Topná voda přívod	VL	mm	1319	1327
Topná voda vrat	RL	mm	293	300,5
Velikost připojení		R	3/4"	3/4"
Cirkulace	Z	mm	1422	1494
Jímka na čidlo	F	mm	1084	1092
	FL	mm	383	391
Příruha s krytem rozteč šroubů 150	DN	mm	180	180
Topné těleso	vestavná délka	mm	630	740
Objem pitné vody		l	714	941
Topná plocha		m <sup>2</sup>	3,7	4,45
Trvalý výkon	tKW = 10°C	kW	99	110
	tWW = 45°C	l/h	2440	2715
Objem trubkového výměníku		l	33	39
Výkonové číslo	tKW = 10°C	NL	30,5	38,8
	tSp = 60°C			
	tWW = 45°C			
Max provozní tlak	topná voda	bar	10	10
	teplá voda	bar	10	10
Max provozní teplota	topná voda	°C	110	110
	teplá voda	°C	95	95
Zásobník v zabaleném stavu*	hmotnost	kg	230	296
na paletě	šířka	mm	1050	1150
	hloubka	mm	1050	1150
	výška	mm	2210	2245

\* výpočtové hodnoty, technické změny vyhrazeny, stav 09/2017

Rabatní skupina: L4LC

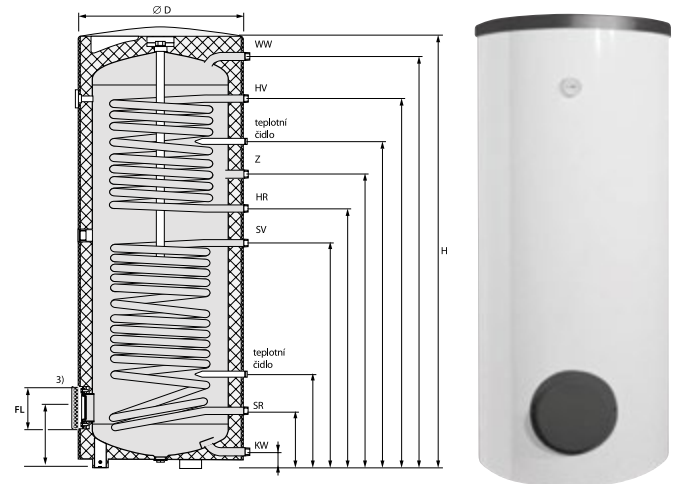
Číslo	Zkratka 1	Název zboží	Cena v Kč
159202	CZ800	Ohřivač vody COSMO CZ(CCE) 800, 83 kW, 750 l, stacionární nepřímý ohřev, vč. izolace, bílý	101 045
159203	CZ1000	Ohřivač vody COSMO CZ(CCE) 1000, 91 kW, 982 l, stacionární nepřímý ohřev, vč. izolace, bílý	116 174

**ZÁSOBNÍKY COSMO CZ DUO**

Stojatý zásobník vody pro ohřev pitné vody s nepřímým ohřevem, použitelný ve všech topných a solárních soustavách. Využití nejnovějších technických poznatků a nejmodernějších technologií společně s letitými zkušenostmi firmy COSMO v oboru přípravy teplé vody (TV) jsou předpokladem pro kvalitní úroveň tohoto výrobku. Samotné technické řešení je jednoduché, spolehlivé a při použití vysoce kvalitních materiálů zaručuje ohřivači COSMO CZ DUO minimální poruchovost a dlouhou životnost.

**Produktové přednosti:**

- velmi dobrý poměr cena/výkon
- vysoké výkonové číslo, tzn. vysoký výkon v přípravě TV
- varianta 300 l zásobníku se sníženou výškou jen 1334 mm!
- při pravidelné údržbě dlouhá životnost
- možnost zapojení cirkulace TV s využitím COSMO čerpadla
- jednoduchá montáž a snadný transport
- 2 výměníky umožňují využití 2 zdrojů topné vody nebo zvětšení teplosměnné plochy jejich propojením
- připojení několika odběrových míst teplé vody (ohřivače jsou tlakové)
- nízké tepelné ztráty dle ErP štitku třída B
- možnost vestavby 2 elektrických topných těles nebo trubkového registru



Zásobník je vyroben ze speciálního ocelového plechu dle EN 12897 a jeho povrch, stejně jako jeho 2 vevařené pevné trubkové výměníky jsou chráněny před korozí smaltem vypalovaným při teplotě 850 °C (DIN 4753). Emailované, hladké a proti otěru odolné povrchy jsou chemicky neutrální, nezávislé na agresivitě vody a na materiálu potrubního vedení. Ochrana proti korozi a potřebné úpravy vody dále napomáhá vložená magneziová anoda, kterou lze nahradit anodou elektrickou. K čištění zásobníku slouží boční čistící a revizní otvor o světlosti 110 mm (příruba

150 mm), do něhož lze také osadit elektrické topné těleso nebo trubkový výměník (platí pro E 300K – 500). Zásobník E DUO lze dále pro bivalentní ohřev osadit elektrickým topným tělesem 1 1/2" Pro snímání teploty jsou určeny 2 vevařené jímky na čidla a teploměr (bez regulátoru). Izolace je tvořena tvrdou polyuretanovou bezfreonovou silnou pěnou (energetická třída B). Vnější plášť je z ekologicky nezávadné molitanové bílé nálepkové fólie s černými plastovými kryty (horní víko, kryt příruby a elektrického topného tělesa).

Typ CZ DUO	jedn.	200	300	300S	400	500
Jmenovitý objem	l	196	299	303	382	482
Plocha výměníku dolní/horní	m <sup>2</sup>	0,95/0,7	1,55/0,85	1,55/0,8	1,8/1,05	1,9/1,3
Objem výměníku dolní/horní	l	6,4/4,9	10,8/5,7	10,1/5,8	12,6/7	13,3/8,9
Energetická třída ErP		B	B	B	B	B
Tepelné ztráty dle ErP	W	52	62	69	68	78
Výkonové číslo dolní/horní	NL	4,2/1,1	8,4/2,2	8,4/2,2	15,2/3,4	19,1/5,9
Trvalý výkon dolní/horní	l/h	700/580	1170/630	1100/660	1350/760	1300/910
Trvalý výkon dolní/horní	kW	28/24	46/25	45/27	54/31	53/37
Provozní tlak teplé/topné vody	bar	10/10	10/10	10/10	10/10	10/40
Provozní teplota teplé/topné vody	°C	95/110	95/110	95/110	95/110	95/110
Venkovní průměr vč. izolace (D)	mm	600	650	700	750	750
Výška vč. izolace (H)	mm	1473	1834	1334	1631	1961
Sklopný rozměr	mm	1527	1883	1441	1722	2031
Tloušťka izolace	mm	75	75	50	75	75
Boční příruba (FL)	DN	150 / 110	150 / 110	150 / 110	150 / 110	150 / 110
	mm	248	325	275	276	276
Studená/teplá voda (KW/WW)	R "	3/4	1	1	1	1
	mm	55 / 1370	90 / 1728	55 / 1226	55 / 1526	55 / 1856
Cirkulace vnitřní závit (Z)	R "	3/4	3/4	3/4	3/4	3/4
	mm	1013	1180	625	1112	1265
Topná voda přívod/vrat (HV/HR)	R "	1	1	1	1	1
	mm	1148 / 788	1425 / 1065	1048 / 790	1355 / 1007	1605 / 1115
Topná voda solár přívod/vrat (SV/SR)	R "	1	1	1	1	1
	mm	688 / 193	965 / 255	715 / 220	909 / 221	966 / 221
Jímka na čidlo (FH/FS)	lambda	16	16	16	16	16
Jímka na čidlo	mm	1013 / 282	1290 / 405	920 / 306	1224 / 369	1410 / 381
Magneziová anoda		1" / 26x550	1" / 26x1100	1" / 26x800	1" / 26x900	1" / 26x1100
Hmotnost	kg	75	106	100	126	148

Rabatní skupina: L4LC

Číslo	Zkratka	Název zboží	Cena v Kč
487667	CZD200	Ohřivač vody COSMO CZ DUO(CSD) 200, 31/25 kW, 196 l, stacionární nepřímý ohřev 2 hady, vč.izolace	<b>26 886</b>
487668	CZD300	Ohřivač vody COSMO CZ DUO(CSD) 300, 48/26 kW, 299 l, stacionární nepřímý ohřev 2 hady, vč.izolace	<b>30 332</b>
487670	CZD300S	Ohřivač vody COSMO CZ DUO(CSDK)300S, 48/26 kW, 303 l, stacionární nepřímý ohřev, snížená výška 1334 mm, 2 hady, vč. izolace	<b>43 629</b>
487671	CZD400	Ohřivač vody COSMO CZ DUO(CSD) 400, 57/31 kW, 382 l, stacionární nepřímý ohřev 2 hady, vč.izolace	<b>42 563</b>
487673	CZD500	Ohřivač vody COSMO CZ DUO(CSD) 500, 65/40 kW, 474 l, stacionární nepřímý ohřev 2 hady, vč.izolace	<b>49 050</b>

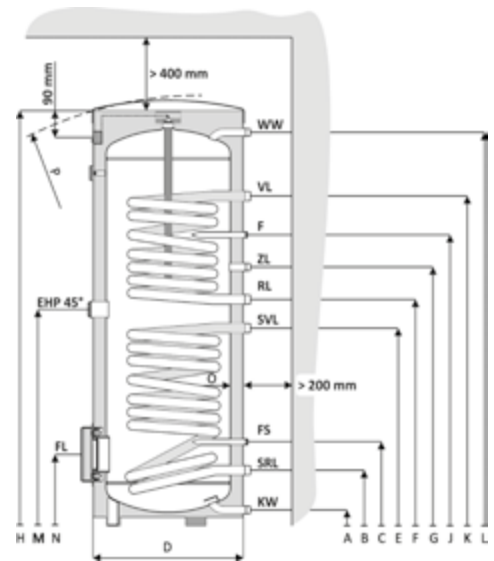
6.2 Ohřivače TUV nepřímotopné

### ZÁSObNÍKY COSMO CZ DUO 800/1000

Stojaté zásobníky vody pro ohřev pitné vody s nepřímým ohřevem, použitelné ve všech topných a solárních soustavách. Využití nejnovějších technických poznatků a nejmodernějších technologií společně s letitou dobrou tradicí výrobce v oboru jsou předpokladem pro kvalitní úroveň tohoto výrobku. Samotné technické řešení je jednoduché, spolehlivé a při použití vysoce kvalitních materiálů zaručuje těmto ohřivačům minimální poruchovost a dlouhou životnost.

Vnitřní nádoba ohřivačů je vyrobená ze speciálního ocelového plechu a je stejně jako jejich 2 trubkové výměníky chráněna proti korozi smaltem vypalovaným při teplotě 850 °C (DIN 4753). Emailované, hladké a proti otěru odolné povrchy jsou chemicky neutrální, nezávislé na agresivitě vody a na materiálu potrubního vedení.

Vnější plášť a zároveň izolace jsou demontovatelné a tvoří je flísová tkanina (dno a bok: 100 mm, víko: 120 mm) s bílou plastovou krycí vrstvou. Součástí pláště jsou zároveň plastové kryty (horní víko, kryt příruby a el. topného tělesa). Ochrana proti korozi a úpravě vody napomáhá vložená magneziová anoda, kterou lze nahradit anodou elektrickou. Kromě jímek pro vnořené čidlo ke snímání teploty je součástí ohřivače vlastní teploměr.



#### Produktové přednosti:

- velmi rychlý ohřev TV a přesná kontrola teploty
- možnost zapojení cirkulace TV
- snadná instalace a připojení ke zdroji topné vody
- možnost přidání dalšího výměníku do spodní příruby
- zabránění přehřátí vody
- velmi nízké tepelné ztráty
- připojení několika odběrových míst teplé vody (ohřivače jsou tlakové)
- možnost (bivaletního) elektrického ohřevu za použití závitového 6/4" nebo přírubového topného tělesa (DN 225 nebo redukce 225/150 pro R a SE) dle tabulky doporučeného příslušenství (DRAPR REDPRI 225/150)

Typ CZ DUO		jedn.	CZD800 (CCE DUO 800)	CZD1000 (CCE DUO 1000)
Jmenovitý/celkový objem		l	751	972
Tepelná ztráta (kWh/24 hod)		kWh/24h	3,09	3,51
Energ. třída ERP		W	129	146
Stavební třída DIN 4102-1			C	C
Průměr	D	mm	B2	B2
Síla izolace	plášť / dno / nahoře	mm	950	1050
Výška	O	mm	100 / 100 / 120	100 / 100 / 120
Sklopný rozměr včetně izol.	H	mm	2035	2060
Hmotnost	P	mm	2104	2158
Velikost připojení		kg	198	258
Studená voda	KW	R	1 1/4"	1 1/4"
Teplá voda	WW	A	105	106
Velikost připojení		L	1890	1905
Solár přívod	SVL	E	1"	1"
Solár vrat	SRL	B	835	884
Velikost připojení		R	293	297
Topná voda přívod	VL	K	1"	1"
Topná voda vrat	RL	F	1471	1423
Velikost připojení		R	1156	1153
Cirkulace	ZL	G	3/4"	3/4"
Jímka na čidlo solár	FS	C	1246	1243
Jímka na čidlo topení	F	J	407	411
Příruba s krytem	FL	N	1336	1333
(rozteč šroubů 150)	DN	mm	383	387
Topné těleso	vestavná délka	mm	180	180
Velikost připojení	EHP	G	610	710
Zátka pro E patronu/topení	posunutá o 45°	M	1 1/2"	1 1/2"
Objem pitné vody		l	1009	1023
Topná plocha dolní část		m <sup>2</sup>	800	900
Trvalý výkon	tKW = 10°C	kW	728,8	947,3
	tWW = 45°C	l/h	1,9	2,5
Objem topného hadu/solar		l	60	76
Topná plocha horní část		m <sup>2</sup>	1460	1870
Trvalý výkon	tKW = 10°C	kW	13,5	17,1
	tWW = 45°C	l/h	1,2	1,1
Objem topného hadu/topení		l	33	32
Výkonové číslo	tKW = 10°C	NL	815	780
	tSp = 60°C		8,2	7,9
	tWW = 45°C		21	26
Max provozní tlak	topná / teplá voda	bar	6,2	7,1
Max provozní teplota	topná / teplá voda	°C	10 / 10	10 / 10
Zásobník v zabaleném stavu*	hmotnost	kg	110 / 95	110 / 95
	šířka / hloubka / výška	mm	222	283
			1050 / 1050 / 2210	1150 / 1150 / 2235

\*početní zjištění, technické změny vyhrazeny, stav 09/2017

Rabátová skupina: L4LC

Číslo	Zkratka	Název zboží	Cena v Kč
170026	CZD800	Ohřivač vody COSMO CZ DUO(CCE DUO) 800, 16/49 kW, 800 l, stacionární nepřímý ohřev 2 hady, vč. izolace, bílý	117 707
159212	CZD1000	Ohřivač vody COSMO CZ DUO(CCE DUO) 1000, 32/76 kW, 1000 l, stacionární nepřímý ohřev 2 hady, vč. izolace, bílý	132 836

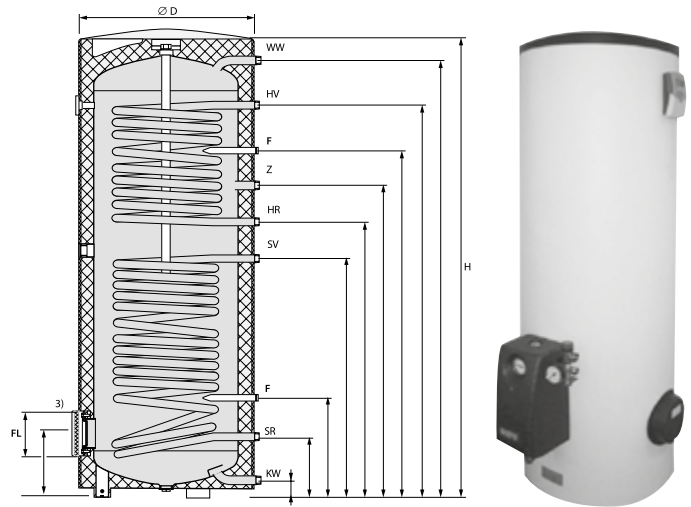
**ZÁSOBNÍKY COSMO CZ DUO 300K A 400K**

Stojaté zásobníky vody pro ohřev pitné vody s nepřímým ohřevem, určené především pro solární sestavy a multivalentní topné systémy. Na vnější plášť zásobníku, který tvoří ekologicky nezávadná molitanová fólie a plastové kryty (horní víko, kryt příruby a el. topného tělesa), je přímo integrován solární regulátor COSMO UNO (DeltaSOL CS/2), který řídí rovněž namontovanou kompletní jednookruhovou čerpadlovou jednotku (PAW) s průtokem 3 - 22 l/min., (umístění posunuto o 90° oproti dolní přírubě a 180° proti trubnímu připojení).

Vnitřní nádoba ohřivače je vyrobena ze speciálního ocelového plechu a je stejně jako jeho 2 trubkové výměníky chráněna proti korozi smaltem vypalovaným při teplotě 850 °C (DIN 4753). Emailované, hladké a proti ošetrě odolné povrchy jsou chemicky neutrální, nezávislé na agresivitě vody a na materiálu potrubního vedení. Izolace je tvořena silnou a tvrdou polyuretanovou bezfreonovou pěnou a návlakovým molitanovým pláštěm.

Ochrana proti korozi a úpravě vody napomáhá vložená magneziová anoda, kterou lze nahradit anodou elektrickou.

Pro dodatečný ohřev lze kromě topného média v horním trubkovém výměníku také využít ohřev prostřednictvím šroubovacího, popř. přírubového topného tělesa (závit 6/4" pro TJ a DN150/110 pro RDU a SE).



Typ CZ DUO	jedn.	300K	400K
Nominální objem	l	299	382
Předáv. plocha spodní / horní výměník	m <sup>2</sup>	1,45 / 0,85	1,8 / 1,05
Objem dolního / horního výměníku	l	10,8 / 5,7	12,6 / 7
Energetická třída ErP		B	B
Tepelné ztráty ErP	W	62	68
Výk. č. dle DIN4708 par.: (10/80/45°C)	NL	8,4/2,2	15,2/3,4
Výkon spodního výměníku: tKW = 10°C,	kW	46	54
tWW = 45°C, tKV = 80°C, C = 3 m <sup>3</sup> /h	l/h	1150	1350
Výkon horního výměníku: tKW = 10°C,	kW	25	31
tWW = 45°C, tKV = 80°C, C = 3 m <sup>3</sup> /h	l/h	630	760
Průměr D	mm	650	750
Výška H	mm	1803	1594
Sklopný rozměr	mm	1891	1725
Tloušťka izolace	mm	75	75
Výstup teplé vody WW	R	R1"	R1"
	mm	1728	1526
Vstup studené vody KW	R	R1"	R1"
	mm	90	55
Cirkulace Z	R	R3/4"	R3/4"
	mm	1129	1112
Otopná voda náběh HV	R	R1"	R1"
	mm	1489	1355
Otopná voda vrat HR	R	R1"	R1"
	mm	1065	1007
Solár náběh SV	R	R1"	R1"
	mm	1029	909
Solár vrat SR	R	R1"	R1"
	mm	255*	221*
Čistící otvor (příruba 150 mm) FL		DN 110	DN 110
	mm	325	276
Vstup pro elektrickou patronu EHP	R	R6/4"	R6/4"
	mm	1072	958
Jímka čidla FH/FS	mm	16	16
Jímka čidla (topná voda) F1	mm	1354	1224
Jímka čidla (solární) F2	mm	318	310
Magneziová anoda	G	1"	1"
		26 x 1100	26 x 900
Hmotnost	kg	128	141
Max. provozní tlak otopná/teplá voda	bar	10/10	10/10
Max. provoz. tepl. otopná/teplá voda	°C	110/95	110/95

**Produktové přednosti:**

- kompletní sestava - regulace, čerpadlová skupina a zásobník v jednom - úspora místa a doby montáže
- snadná instalace a připojení ke zdroji topné vody
- velmi rychlý ohřev TV
- přesná kontrola teploty TV
- možnost zapojení cirkulace TV
- možnost přidání dalšího výměníku do spodní příruby
- zabránění přehřátí vody
- velmi nízké tepelné ztráty
- připojení několika odběrových míst teplé vody (ohřivače jsou tlakové)
- dva výměníky umožňují využití dvou zdrojů topné vody nebo zvětšení teplosměnné plochy jejich propojením

Rabatní skupina: L4LC

**Cena v Kč**

Číslo	Zkratka	Název zboží	Cena v Kč
487677	CZD300K	Ohřivač vody COSMO CZD DUO(CSKS) 300 Komplet, 26/48 kW, 299 l, stacionární nepřímý ohřev 2 hady	<b>75 535</b>
487678	CZD400K	Ohřivač vody COSMO CZD DUO(CSKS) 400 Komplet, 12/43 kW, 380 l, stacionární nepřímý ohřev 2 hady	<b>58 663</b>

6.2 Ohřivače TUV nepřímotopné



## PŘÍSLUŠENSTVÍ K ZÁSOBNÍKŮM COSMO

## ELEKTRICKÁ TOPNÁ TĚLESA TPK

typ elektrického topného tělesa			230 V TPK	400 V TPK	400 V TPK	400 V TPK	400 V TPK	400 V TPK
typ ohřivače	vnitřní průměr mm	max. délka topného tělesa	150-8/2,2 400 mm	210-12/2,2 440 mm	210-12/3-6 440 mm	210-12/6,6 440 mm	210-12/5-9 550 mm	210-12/8-12 550 mm
CZ 200	450	315	ne	ne	ne	ne	ne	ne
CZ 300	600	462	ano	ne	ne	ne	ne	ne
CZ 400	600	462	ano	ne	ne	ne	ne	ne
CZ 500	600	462	ano	ne	ne	ne	ne	ne
CZ 800	750	610	ano*	ano**	ano**	ano**	ano**	ano**
CZ1000	850	740	ano*	ano**	ano**	ano**	ano**	ano**
CZD 200	450	320	ne	ne	ne	ne	ne	ne
CZD 300	500	400	ano	ne	ne	ne	ne	ne
CZD 300 S	600	510	ano	ne	ne	ne	ne	ne
CZD 400	600	510	ano	ne	ne	ne	ne	ne
CZD 500	600	450	ano	ne	ne	ne	ne	ne
CZD 800	750	610	ano*	ano**	ano**	ano**	ano**	ano**
CZD 1000	850	740	ano*	ano**	ano**	ano**	ano**	ano**

\* Pro instalaci TPK s průměrem 150 je potřeba použít redukční přírubu DRAPR REDPRI 225/150.

\*\* Pro instalaci TPK s průměrem 210 je potřeba použít redukční přírubu DRAPR REDPRI 225/210.

## ELEKTRICKÁ TOPNÁ TĚLESA 6/4"

typ elektrického topného tělesa			230 V Tj6/4"-2 380 mm	400 V Tj6/4"-2,5 405 mm	400 V Tj6/4"-3,75 450 mm	400 V Tj6/4"-4,5 500 mm	400 V Tj6/4"-6 520 mm	400 V Tj6/4"-7,5 685 mm	400 V Tj6/4"-9 720 mm
typ ohřivače	vnitřní průměr mm	max. délka topného tělesa							
CZ 200	450	375	ano	ne	ne	ne	ne	ne	ne
CZ 300	600	510	ano	ano	ano	ano	ne	ne	ne
CZ 400	600	510	ano	ano	ano	ano	ne	ne	ne
CZ 500	600	510	ano	ano	ano	ano	ne	ne	ne
CZ 800	750	630	ano	ano	ano	ano	ano	ne	ne
CZ1000	850	740	ano	ano	ano	ano	ano	ano	ano
CZD 200	450	375	ano	ne	ne	ne	ne	ne	ne
CZD 300	500	400	ano	ano	ne	ne	ne	ne	ne
CZD 300 S	600	510	ano	ano	ano	ano	pouze nahoře	ne	ne
CZD 400	600	510	ano	ano	ano	ano	pouze nahoře	ne	ne
CZD 500	600	510	ano	ano	ano	ano	pouze nahoře	ne	ne
CZD 800	750	630	ano	ano	ano	ano	ano	pouze nahoře	ne
CZD 1000	850	630	ano	ano	ano	ano	ano	pouze nahoře	pouze nahoře
CZTC 300	600	510	ano	ano	ano	ano	pouze nahoře	ne	ne
CZTC 400	600	510	ano	ano	ano	ano	pouze nahoře	ne	ne
CZTC 500	600	510	ano	ano	ano	ano	pouze nahoře	ne	ne
CZD 300K	500	400	ano	ano	ne	ne	ne	ne	ne
CZD 400K	600	510	ano	ano	ano	ano	pouze nahoře	ne	ne

PŘÍSLUŠENSTVÍ K ZÁSObNÍKŮM COSMO

**ELEKTRICKÁ TOPNÁ TĚLESA RDU - RSW - SE**

typ elektrického topného tělesa			400 V REU	400 V RDU	400 V RDU	400 V RDU	400 V RDU	400 V RDU	400 V RDU	400 V RDW	RDW 18-10,0	RDW 18-12,0	RSW 18-15,0	SE 377 610 mm	SE 378 740 mm
typ ohřivače	vnitřní průměr mm	max. délka topného tělesa	18-2,5 450 mm	18-2,5 450 mm	18-3,0 450 mm	18-3,8 450 mm	18-5,0 450 mm	18-6,0 450 mm	18-7,5 450 mm	450 mm	530 mm	630 mm			
CZ 200	450	315	ne	ne	ne	ne	ne	ne	ne	ne	ne	ne	ne	ne	ne
CZ 300	600	462	ano	ano	ano	ano	ano	ano	ano	ano	ne	ne	ne	ne	ne
CZ 400	600	462	ano	ano	ano	ano	ano	ano	ano	ano	ne	ne	ne	ne	ne
CZ 500	600	462	ano	ano	ano	ano	ano	ano	ano	ano	ne	ne	ne	ne	ne
CZ 800	750	610	ano*	ano*	ano*	ano*	ano*	ano*	ano*	ano*	ano*	ne	ano*	ne	ne
CZ 1000	850	740	ano*	ano*	ano*	ano*	ano*	ano*	ano*	ano*	ano*	ano*	ano*	ano*	ano*
CZD 200	450	320	ne	ne	ne	ne	ne	ne	ne	ne	ne	ne	ne	ne	ne
CZD 300	500	400	ne	ne	ne	ne	ne	ne	ne	ne	ne	ne	ne	ne	ne
CZD 300 S	600	510	ano	ano	ano	ano	ano	ano	ano	ano	ne	ne	ne	ne	ne
CZD 400	600	510	ano	ano	ano	ano	ano	ano	ano	ano	ne	ne	ne	ne	ne
CZD 500	600	450	ano	ano	ano	ano	ano	ano	ano	ano	ne	ne	ne	ne	ne
CZD 800	750	610	ano*	ano*	ano*	ano*	ano*	ano*	ano*	ano*	ano*	ne	ano*	ne	ne
CZD 1000	850	740	ano*	ano*	ano*	ano*	ano*	ano*	ano*	ano*	ano*	ano*	ano*	ano*	ano*

\* Pro instalaci topných těles R.. do ohřivačů CZ800, CZ1000, CZD800, CZD1000 je potřeba použít redukční přírubu DRAPR REDPRI 225/150.

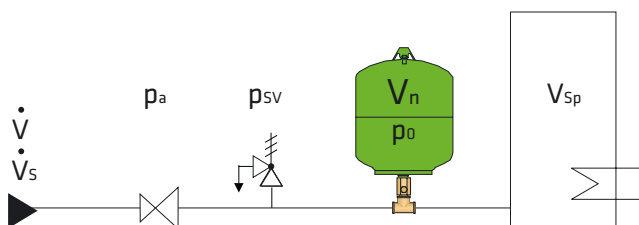
**HOŘČÍKOVÉ ANODY**

typ ohřivače	počáteční rozměr hořčkové anody (průměr x délka v mm)	objednací číslo
CZHV 120	26 x 400 mm, závit 1" neizolovaná	CCE5933000
CZHV 160	26 x 480 mm, závit 1" neizolovaná	CCE5452200
CZ 160	26 x 480 mm, závit 1" neizolovaná	CCE5452200
CZ 200, CZD 200	26 x 550 mm, závit 1" neizolovaná	CCE5453200
CZ 300, CZD 300 S	26 x 800 mm, závit 1" neizolovaná	CCE5453400
CZ 400	26 x 900 mm, závit 1" neizolovaná	CCE5453300
CZ 500, CZD 500	26 x 1100 mm, závit 1" neizolovaná	CCE5452500
CZ 800	33 x 530 mm, závit 5/4", izolovaná (objednat 2 ks!)	CCE5455500
CZ 1000	33 x 625 mm, závit 5/4" izolovaná (objednat 2 ks!)	CCE5415300
CZD 300,300K	26 x 1100 mm, závit 1" neizolovaná	CCE5452500
CZD 400, 400K	26 x 900 mm, závit 1" neizolovaná	CCE5452500
CZD 800	33 x 1060 mm, závit 5/4" izolovaná	CCE5415400
CZD 1000	33 x 1250 mm, závit 5/4" izolovaná	CCE5415500
CZTC 300	33 x 625 mm, závit 5/4" izolovaná	CCE5415300
CZTC 400, CZTC 500	33 x 1060 mm, závit 5/4" izolovaná	CCE5415400
všechny mimo CZ 800 a 1000, délku popř. zakrátit	Anoda řetězková 1" x 1580 mm neizolovaná	CCE5512400
všechny až do objemu 500 l	Anoda M8 x 30 x 232 CORREX titanová (až do 500 l)	DRAND 6199209

**DIMENZOVÁNÍ EXPANZNÍ NÁDOBY A POJISTNÉHO VENTILU**

pojistný ventil	PSV 6 bar	PSV 8 bar	PSV 10 bar
objem zásobníku	velikost expanzní nádoby		
90	8	8	8
100	12	8	8
120	12	8	8
130	12	8	8
150	18	8	8
180	18	8	8

pojistný ventil	PSV 6 bar	PSV 8 bar	PSV 10 bar
objem zásobníku	velikost expanzní nádoby		
200	18	12	8
250	25	12	12
300	25	18	12
400	33	18	18
500	60	25	18
600	60	25	25
700	60	33	25
800	80	60	25
900	80	60	33
1000	100	60	60
1500	200	80	60
2000	200	100	80
3000	300	200	100



Příklad dimenzování COSMO expanzní nádoby: Zásobník 200 litrů, pojistný ventil 8 bar, přetlak plynu v nádobě 4 bary = 12 litrů = CTG 12.

6.2 Ohřivače TUV nepřímotopné

### ZÁSOBNÍKOVÉ OHŘÍVAČE S NEPŘÍMÝM OHŘEVEM BOLLY 1 ST FB S 1 PEVNÝM TRUBKOVÝM VÝMĚNÍKEM

Projektováno a zhotoveno dle EN 12897:2006.

Zkušebna TÜV Rheinland Energie und Umwelt GmbH deklaruje, že laboratorní a zkušební procedury prováděné CORDIVARI odpovídají kvalifikačním požadavkům dle normy EN15332 shodné s evropskou direktivou ErP.

#### Standardní provedení

- nádoba a fixní trubkový výměník z uhlíkové oceli s ošetřeným povrchem určeným pro pitnou vodu - Polywarm (hygienické osvědčení Institut Pasteur, Lille, Francie), splňující požadavky německých norem **DVGW W270 a UBA** Beschichtungsleitlinie (KTV).
- tepelná izolace do 500 l bezfreónová tvrzená polyuretanová pěna, od 800 litrů 100 % recyklovatelná tepelná izolace NOFIE z polyester-flis s požární odolností B-s2d0 dle normy EN 13501
- magnéziová tyčová anoda k protikorozi ochraně – boční instalace
- plastové SCAL vnější opláštění včetně horního a přírubového krytu
- těsnění prostupů a příruby ze silikonové gumy (vhodné do potravinářského prostředí) odolné do 200 °C
- nádoby 1000 a 1500 litrů mají z výroby namontováno vypouštěcí potrubí
- záruka 5 let**, viz všeobecné záruční podmínky



Objem	Nádoba		Výměník	
	Pmax	Tmax	Pmax	Tmax
150 - 800	10 bar	90 °C	12 bar	110 °C
1000-1500	8 bar	90 °C	12 bar	110 °C

Připojení	
A	výstup teplé vody
B	cirkulace
C	vstup pro jímku na čidlo 1/2"
D	vstup pro elektrické topné těleso
E	vstup pro magnésiovou anodu 5/4"
F	přívod do trubkového výměníku 5/4"
G	vrat trubkového výměníku 5/4"
K	příruba kontrolního otvoru
M	přívod studené vody
O	vypouštění 5/4" u modelů do 500l vč.
P	vypouštění u modelů nad 500 l

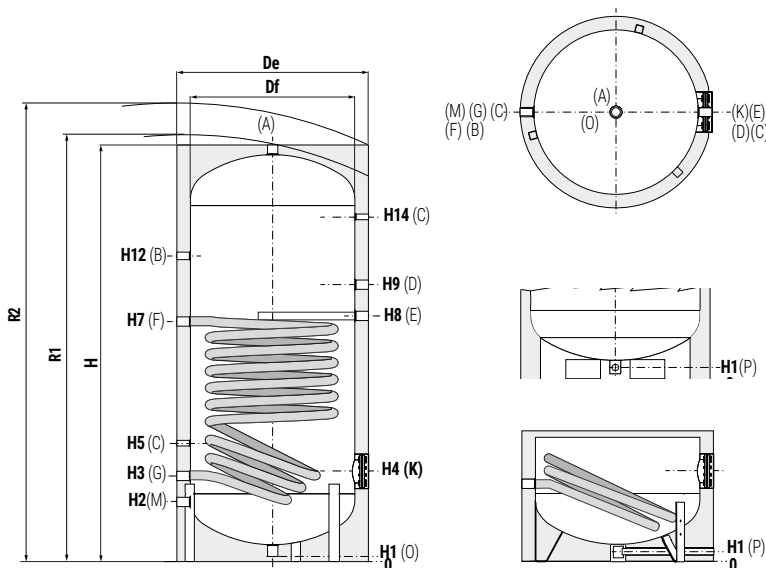
rozeč šroubů příruby do 500 l je 150 mm

#### Volitelné příslušenství

- anodový tester
- elektronická (titanová) anoda
- teploměr s jímkou, 1/2" venkovní závit, rozsah 0-120 °C

#### V nabídce také

- série BOLLY 1 energetické třídy A (200, 300 a 500 litrů)
- série BOLLY 1 ST HE (800, 1000, 1500 litrů) s vysoce efektivní izolací



Typ modelu	objem [l]	hmotnost [kg]	Df [mm]	De [mm]	H [mm]	R2 [mm]	H1 [mm]	H2 [mm]	H3 [mm]	H4 [mm]	H5 [mm]	H7 [mm]	H8 [mm]	H9 [mm]	H12 [mm]	H14 [mm]	K	P ["]	M ["]	D ["]	B ["]	A ["]	dopln. výměník energetická třída ErP	
																								ErP
150	148	49	400	500	1414	1505	71	210	275	315	395	888	956	1036	1065	1185	i120/e180	-	3/4	6/4	3/4	5/4	0,6	B
200	189	55	450	550	1434	1540	71	220	285	325	405	811	855	985	1089	1195	i120/e180	-	3/4	6/4	3/4	5/4	0,8	B
300	291	67	550	650	1486	1630	71	246	311	381	431	832	871	1006	1101	1221	i120/e180	-	1	6/4	1	5/4	1,2	B
400	422	88	600	700	1766	1905	71	261	326	396	446	988	1033	1170	1286	1486	i120/e180	-	1	6/4	1	5/4	1,5	C
500	498	120	650	750	1786	1945	71	271	346	411	466	1036	1076	1211	1331	1476	i120/e180	-	1	6/4	1	5/4	1,8	C
800	789	184	750	950	2158	2365	101	493	428	483	368	1181	1243	1378	1598	1788	i170/e240	3/4	1	2	1	5/4	2,7	C
1000	1038	215	850	1050	2192	2435	89	524	439	499	389	1279	1309	1444	1584	1819	i170/e240	3/4	5/4	2	1	6/4	3,5	C
1500	1443	389	950	1150	2440	2705	109	450	425	575	375	1403	1450	1585	1825	2065	i300/e380	1	6/4	2	1	2	3,8	C

Rabatní skupina: L4MH

Číslo	Zkratka 1	Název zboží	Cena v Kč
602428	CORBOLLY1 ST FB WB 2	Zásobník nepřímotopný 200l s jedním výměníkem BOLLY 1 FIT vč. izolace	26 870
602430	CORBOLLY1 ST FB WB 3	Zásobník nepřímotopný 300l s jedním výměníkem BOLLY 1 FIT vč. izolace	32 359
602436	CORBOLLY1 ST FB WB 5	Zásobník nepřímotopný 500l s jedním výměníkem BOLLY 1 FIT vč. izolace	46 531

**ZÁSOBNÍKOVÉ OHŘÍVAČE S NEPŘÍMÝM OHŘEVEM BOLLY 2 ST FB S 2 PEVNÝMI TRUBKOVÝMI VÝMĚNÍKY**

Projektováno a zhotoveno dle EN 12897:2006.

Zkušebna TÜV Rheinland Energie und Umwelt GmbH deklaruje, že laboratorní a zkušební procedury prováděné CORDIVARI odpovídají kvalifikačním požadavkům dle normy EN15332 shodné s evropskou direktivou ErP.

**Standardní provedení**

- nádoba a 2 fixní trubkové výměníky z uhlíkové oceli jsou ošetřeny povrchem určeným pro pitnou vodu - Polywarm (hygienické osvědčení Institut Pasteur, Lille, Francie), splňující požadavky německých norem **DVGW W270 a UBA Beschichtungsleitlinie (KTV)**.
- tepelná izolace do 500 l bezfreónová tvrzená polyuretanová pěna, od 800 litrů 100 % recyklovatelná tepelná izolace NOFIE z polyester-flís s požární odolností B-s2d0 dle normy EN 13501
- magnéziová tyčová anoda k protikorozní ochraně – boční instalace
- plastové SCAL vnější opláštění včetně horního a přírubového krytu
- těsnění prostupů a příruby ze silikonové gumy (vhodné do potravinářského prostředí) odolné do 200 °C
- nádoby 1000 a 1500 litrů mají z výroby namontováno vypouštěcí potrubí
- **záruka 5 let**, viz všeobecné záruční podmínky



**NOVINKA**

Objem	Nádoba		Výměník	
	Pmax	Tmax	Pmax	Tmax
150 - 800	10 bar	90 °C	12 bar	110 °C
1000-1500	8 bar	90 °C	12 bar	110 °C

Připojení	
A	výstup teplé vody
B	cirkulace
C	vstup pro jímku na čidlo 1/2"
D	vstup pro elektrické topné těleso
E	vstup pro magnésiovou anodu 5/4"
F	přívod dolního trubkového výměníku 5/4"
G	vrat dolního trubkového výměníku 5/4"
I	přívod horního trub. výměníku 5/4"
J	vstup pro 2. mag. anodu 5/4" nad 500l
K	příruba kontrolního otvoru
L	vrat horního trub. výměníku 5/4"
M	přívod studené vody
O	vypouštění 5/4" u modelů do 500l vč.
P	vypouštění u modelů od 500l

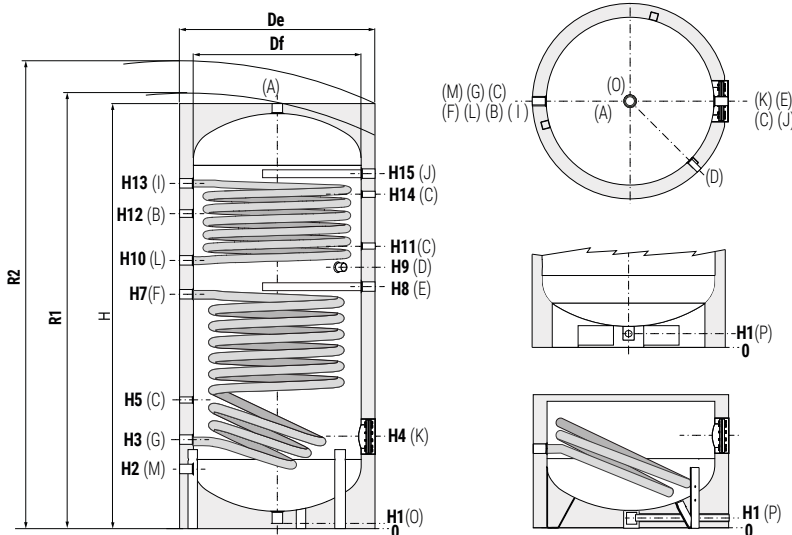
rozteč šroubů příruby do 500 l je 150 mm

**Volitelné příslušenství**

- anodový tester
- elektronická (titanová) anoda
- teploměr s jímkou, 1/2" venkovní závit, rozsah 0-120 °C

**V nabídce také**

- série BOLLY 2 energetické třídy A (200, 300 a 500 litrů)
- série BOLLY 2 ST HE (800, 1000, 1500 litrů) s vysoce efektivní izolací



Typ modelu	objem	hmotnost	Df	De	H	R2	H1	H2	H3	H4	H5	H7	H8	H9	H10	H11	H12	H13	H14	H15	K	P	M	D	B	A	dolní výměník	horní výměník	energetická třída
	[l]	[kg]	[mm]	[mm]	[mm]	[mm]	[mm]	[mm]	[mm]	[mm]	[mm]	[mm]	[mm]	[mm]	[mm]	[mm]	[mm]	[mm]	[mm]	[mm]	[mm]	["]	["]	["]	["]	["]	[m²]	[m²]	ErP
150	148	49	400	500	1414	1505	71	210	275	315	395	765	815	885	945	975	1065	1185	1185	-	i120/e180	-	3/4	6/4	3/4	5/4	0,6	0,4	B
200	189	55	450	550	1434	1540	71	220	285	325	405	811	855	915	960	985	1089	1195	1195	-	i120/e180	-	3/4	6/4	3/4	5/4	0,8	0,5	B
300	291	67	550	650	1486	1630	71	246	311	381	431	832	871	931	981	1011	1101	1221	1221	-	i120/e180	-	1	6/4	1	5/4	1,2	0,7	B
400	422	88	600	700	1766	1905	71	261	326	396	446	988	1033	1091	1143	1166	1286	1486	1486	-	i120/e180	-	1	6/4	1	5/4	1,5	1,0	C
500	498	120	650	750	1786	1945	71	271	346	411	466	1036	1076	1144	1186	1206	1331	1476	1476	-	i120/e180	-	1	6/4	1	5/4	1,8	1,0	C
800	789	232	750	950	2163	2365	101	338	428	483	548	1181	1243	1308	1362	1378	1598	1770	1708	1818	i170/e240	3/4	1	2	1	5/4	2,7	1,6	C
1000	1038	272	850	1050	2217	2455	89	359	439	499	559	1279	1309	1364	1399	1444	1584	1819	1729	1839	i170/e240	3/4	5/4	2	1	6/4	3,5	1,8	C
1500	1443	351	950	1150	2440	2700	109	340	425	575	545	1403	1450	1515	1550	1585	1825	2045	1965	2075	i170/e240	1	6/4	2	1	2	3,8	1,9	C

Rabatní skupina: L4MH

Číslo	Zkratka 1	Název zboží	Cena v Kč
602438	CORBOLLY2 ST FB WB 1	Zásobník nepřímotopný 150l se dvěma výměníky BOLLY2 ST FB WB vč. izolace	<b>26 871</b>
602439	CORBOLLY2 ST FB WB 2	Zásobník nepřímotopný 200l se dvěma výměníky BOLLY2 ST FB WB vč. izolace	<b>20 152</b>
602442	CORBOLLY2 ST FB WB 3	Zásobník nepřímotopný 300l se dvěma výměníky BOLLY2 ST FB WB vč. izolace	<b>24 529</b>
602450	CORBOLLY2 ST FB WB 5	Zásobník nepřímotopný 500l se dvěma výměníky BOLLY2 ST FB WB vč. izolace	<b>49 180</b>

6.2 Ohřivače TUV nepřímotopné

# 6.3 Ohřivače TUV nepřímotopné vhodné pro tepelná čerpadla



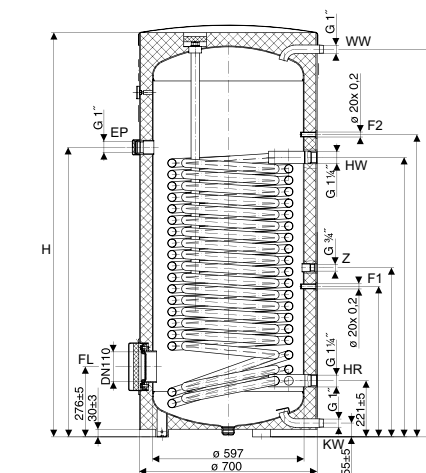
## ZÁSObNÍKY COSMO CZTC

Vysoce výkonný stacionární nepřímotopný zásobník je koncipován pro přípravu teplé vody ve spojení s externím zdrojem zejména nízkoteplotním (např. s tepelným čerpadlem). Optimální přestup tepla mezi topnou a ohřivanou vodou při nízkém teplotním spádu zajišťuje zvětšená předávací plocha trubkového výměníku. Využití nejnovějších technických poznatků a nejmodernějších technologií společně s letitými zkušenostmi firmy COSMO v oboru přípravě teplé vody (TV) jsou předpokladem pro kvalitní úroveň tohoto výrobku. Samotné technické řešení je jednoduché, spolehlivé a při použití vysoce kvalitních materiálů zaručuje ohřivači COSMO CZTC minimální poruchovost a dlouhou životnost.

### Produktové přednosti:

- 3 velikosti zásobníku umožňující individuální přizpůsobení se množství potřeby teplé vody a odpovídající výkonům tepelného čerpadla
- extra velký výměník, u objemu 500 litrů pro tepelná čerpadla až do výkonu 16 kW (výchozí předpoklad: 0,25 m<sup>2</sup> plochy výměníku na 1 kW výkonu tepelného čerpadla)
- velmi dobrý poměr cena/výkon
- vysoké výkonové číslo, tzn. vysoký výkon v přípravě TV

Zásobník je vyroben z speciálního ocelového plechu dle EN 12897 a jeho povrch, stejně jako jeho vevařený pevný trubkový výměník jsou chráněny před korozí smaltem vypalovaným při teplotě 850 °C (DIN 4753). Emailované, hladké a proti oteřím odolné povrchy jsou chemicky neutrální, nezávislé na agresivitě vody a na materiálu potrubního vedení. Ochrana proti korozi a potřebné úpravy vody dále napomáhá vložená magneziová anoda, kterou lze nahradit anodou elektrickou. K čištění zásobníku slouží boční čistící a revizní otvor o světlosti 110 mm (příruba 150 mm),



- při pravidelné údržbě dlouhá životnost
- možnost zapojení cirkulace TV s využitím COSMO čerpadla
- jednoduchá montáž a snadný transport
- připojení několika odběrových míst teplé vody (ohřivače jsou tlakové)
- nízké tepelné ztráty dle ErP šitíku třídy B
- možnost vestavby 2 elektrických topných těles nebo trubkového registru

do něhož lze také osadit elektrické topné těleso nebo trubkový výměník. K dohřevu teplé vody lze využít také vstup pro elektrickou topnou jednotku 1 1/2". Pro snímání teploty jsou určeny 2 vevařené jímky na čidla a teploměr (bez regulátoru).

Izolace je tvořena tvrdou polyuretanovou bezfreonovou silnou pěnou (energetická třída B). Vnější plášť je z ekologicky nezávadné molitanové bílé nálepkové fólie s plastovými černými kryty (horní víko, kryt příruby a elektrického topného tělesa).

Typ CZTC	jedn.	300	400	500
Jmenovitý objem	l	302	397	469
Plocha výměníku	m <sup>2</sup>	3,2	5	6,2
Objem výměníku	l	24	36	43
Energetická třída ErP		B	B	B
Tepelné ztráty dle ErP	W	70	68	78
Výkonové číslo	NL	11,5	24	33,5
Trvalý výkon	l/h	2000	2640	3040
Trvalý výkon	kW	81	108	125
Provozní tlak teplé / topné vody	bar	10 / 10	10 / 10	10 / 10
Provozní teplota teplé / topné vody	°C	95 / 110	95 / 110	95 / 110
Venkovní průměr vč. izolace	mm	700	750	750
Výška vč. izolace (H)	mm	1334	1621	1952
Sklopný rozměr	mm	1449	1722	2032
Tloušťka izolace	mm	50	75	75
Boční příruba	DN	150 / 110	150 / 110	150 / 110
	mm	275	276	275
Studená/teplá voda (KW/WW)	R "	1	1	1
	mm	55 / 1229	55 / 1526	55 / 1853
Cirkulace vnitřní závit (Z)	R "	3/4	3/4	3/4
	mm	544	666	1035
Topná voda přívod/vrat (HV/HR)	R "	1 1/4	1 1/4	1 1/4
	mm	784 / 220	1100 / 221	1279 / 221
Vstup pro elektrickou patronu (EP)	R " / mm	6/4" / 830	6/4" / 1140	6/4" / 1319
Jímka na čidlo F1/F2	lambda	16	16	16
Jímka čidla F1/F2	mm	466 / 874	592 / 1190	699 / 1369
Magneziová anoda		5/4" / 33x625	5/4" / 33x1060	5/4" / 33x1060
Hmotnost	kg	128	174	206

Rabatní skupina: L4LC

Číslo	Zkratka	Název zboží	Cena v Kč
487674	CZTC300	Zásobník COSMO CZTC(CSHI) 300, pro tepelná čerpadla 1 had 302 l vč. izolace, výměník 3,2 m <sup>2</sup> , 68 kW	56 271
487675	CZTC400	Zásobník COSMO CZTC(CSHI) 400, pro tepelná čerpadla 1 had 380 l vč. izolace, výměník 5 m <sup>2</sup> , 106 kW	64 547
487676	CZTC500	Zásobník COSMO CZTC(CSHI) 500, pro tepelná čerpadla 1 had 469 l vč. izolace, výměník 6,2 m <sup>2</sup> , 131 kW	73 062



**ZÁSOBNÍKOVÉ OHŘÍVAČE S NEPŘÍMÝM OHŘEVEM BOLLY 1 XL S 1 ZVĚTŠENÝM PEVNÝM TRUBKOVÝM VÝMĚNÍKEM**

Projektováno a zhotoveno dle EN 12897:2006.

Zkušebna TÜV Rheinland Energie und Umwelt GmbH deklaruje, že laboratorní a zkušební procedury prováděné CORDIVARI odpovídají kvalifikačním požadavkům dle normy EN15332 shodné s evropskou direktivou ErP.

**Standardní provedení**

- nádoba a fixní trubkový výměník z uhlíkové oceli s ošetřeným povrchem určeným pro pitnou vodu - Polywarm (hygienické osvědčení Institut Pasteur, Lille, Francie), splňující požadavky německých norem **DVGW W270 a UBA Beschichtungsleitlinie (KTV)**.
- tepelná izolace do 500 l bezfreónová tvrzená polyuretanová pěna, od 800 litrů 100 % recyklovatelná tepelná izolace NOFIE z polyester-flís s požární odolností B-s2d0 dle normy EN 13501
- magnéziová tyčová anoda k protikorozní ochraně – boční instalace
- plastové SCAL vnější opláštění včetně horního a přírubového krytu
- těsnění prostupů a příruby ze silikonové gumy (vhodné do potravinářského prostředí) odolné do 200 °C
- nádoby 1000 a 1500 litrů mají z výroby namontováno vypouštěcí potrubí
- **záruka 5 let**, viz všeobecné záruční podmínky



**NOVINKA**

Objem	Nádoba		Výměník	
	Pmax	Tmax	Pmax	Tmax
150 - 800	10 bar	90 °C	12 bar	110 °C
1000-1500	8 bar	90 °C	12 bar	110 °C

Připojení	
A	výstup teplé vody
B	cirkulace
C	vstup pro jímku na čidlo 1/2"
D	vstup pro elektrické topné těleso
E	vstup pro magnésiovou anodu 5/4"
F	přívod do trubkového výměníku 5/4"
G	vrat trubkového výměníku 5/4"
K	příruba kontrolního otvoru
M	přívod studené vody
O	vypouštění 5/4" u modelů do 500l vč.
P	vypouštění u modelů nad 500 l

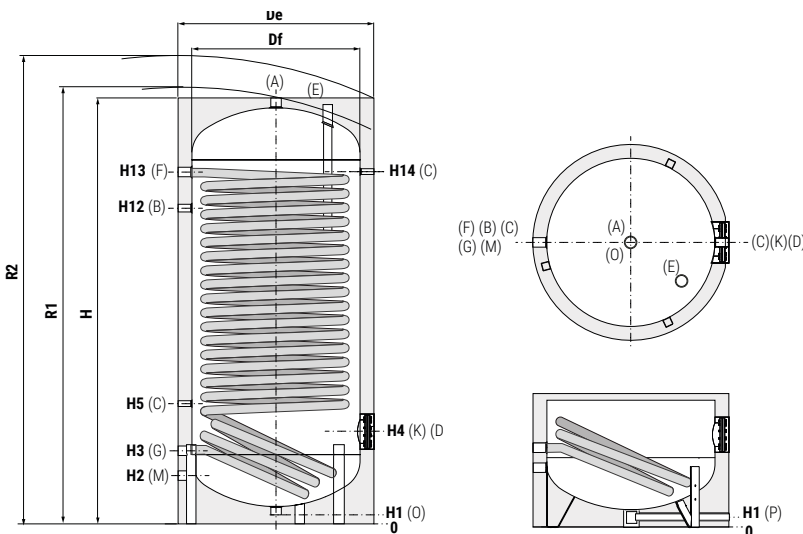
rozečť šroubů příruby do 500 l je 150 mm

**Volitelné příslušenství**

- anodový tester
- elektronická (titanová) anoda
- teploměr s jímkou, 1/2" venkovní závit, rozsah 0-120 °C

**V nabídce také**

- série BOLLY 1 XL CLASS A energetické třídy A (200, 300 a 500 litrů)
- série BOLLY 1 XL HE (800, 1000 litrů) s vysoce efektivní izolací třídy B



Typ modelu	objem [l]	hmotnost [kg]	Df [mm]	De [mm]	H [mm]	R2 [mm]	H1 [mm]	H2 [mm]	H3 [mm]	H4 [mm]	H5 [mm]	H12 [mm]	H13 [mm]	H14 [mm]	K	P	M	D	B	A	dolní výměník [m²]	energetická třída ErP
200	189	96	450	550	1440	1560	71	215	285	325	405	1055	1190	1190	i120/e180	5/4	3/4	6/4	3/4	5/4	2,0	B
300	291	130	550	650	1500	1650	71	241	321	381	431	1091	1211	1211	i120/e180	5/4	1	6/4	1	5/4	3,4	B
400	422	154	600	700	1780	1930	71	256	336	396	446	1316	1471	1471	i120/e180	5/4	1	6/4	1	5/4	4,4	C
500	498	174	650	750	1800	1960	71	266	346	411	466	1326	1486	1486	i120/e180	5/4	1	6/4	1	5/4	5,4	C
800	789	264	750	950	2190	2400	101	338	418	483	538	1548	1808	1808	i170/e240	3/4	1	2	1	5/4	6,0	C
1000	1038	303	850	1050	2250	2500	89	359	439	499	559	1584	1829	1829	i170/e240	3/4	6/4	2	1	6/4	6,5	C

Číslo	Zkratka 1	Název zboží	Rabatní skupina: L4MH	Cena v Kč
576451	CORBOLLY1 XL WB 200	Zásobník teplé vody BOLLY® 1 XL 200l, 1 zvětšený výměník, pro tepelná čerpadla, výměník 2 m²		<b>27 523</b>
604149	CORBOLLY1 XL WB 300	Zásobník teplé vody BOLLY® 1 XL 300l, 1 zvětšený výměník, pro tepelná čerpadla, výměník 3,4 m²		<b>39 566</b>
614587	CORBOLLY1 XL WB 500	Zásobník teplé vody BOLLY® 1 XL 500l, 1 zvětšený výměník, pro tepelná čerpadla, výměník 5,4 m²		<b>60 211</b>

6.3 Ohřivače TUV nepřímotopné vhodné pro TČ

### STACIONÁRNÍ NEPŘÍMOTOPNÝ OHŘÍVAČ VODY

#### VHODNÝ PRO PŘIPOJENÍ K TEPELNÝM ČERPADLŮM

#### ENERGY E SMV1, ENERGY E SDV1

– objem 150/200/300/500 litrů

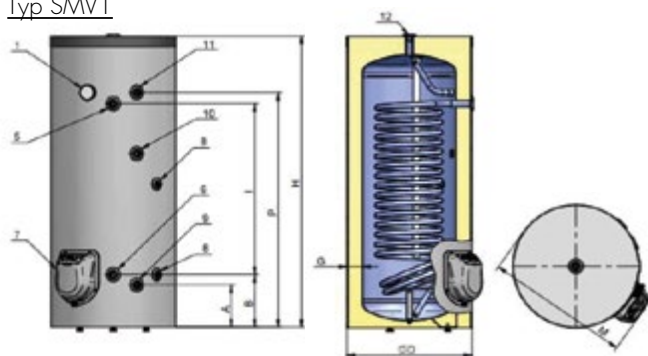
- měkký elastický plášť ze syntetického materiálu s kvalitní ECO polyuretanovou izolací s nízkým koeficientem tepelné vodivosti
- s jedním spodním tepelným výměníkem (V1)
- možnost napojení výměníku na systém teplovodního vytápění nebo alternativní zdroj energie (solární panely, tepelné čerpadlo atp.)
- možnost připojení cirkulace TUV
- externí ukazatel teploty s manometrem
- nádoba je smaltovaná vysoce odolným titanovým nátěrem se speciální recepturou
- nátrubky pro umístění dalších tepelných čidel pro řízení více zdrojů tepla
- lehce dostupné servisní vstupy a montáž napojení
- anodová ochrana nádoby
- kombinovaný pojistný ventil
- aretační nožky pro optimální polohování
- záruka 2+3 roky na nádobu
- volitelná možnost elektrického ohřevu 0-9 kW



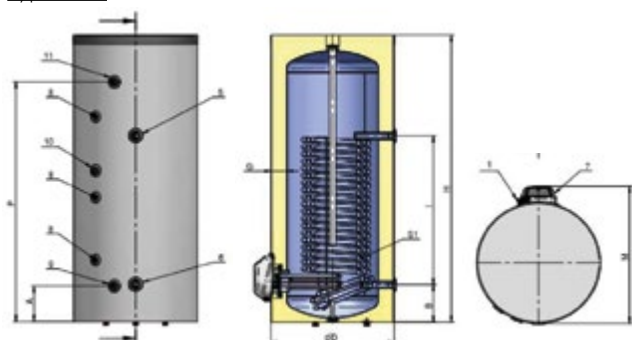
Rabatní skupina L4AV

Model ENERGY E	150 SMV1	200 SMV1	300 SMV1	500 SMV1	200 SDV1	300 SDV1	500 SDV1
Objem [l]	150	200	300	500	200	300	500
Energetická třída	B	B	B	B	B	B	B
Jmenovitý tlak [MPa]	0,8	0,8	0,8	0,8	0,8	0,8	0,8
Objem nádrže [l]	141	184	258	465	182	249	441
Napětí [V]	230~	230~	230~/400 3N~	230~/400 3N~	230~	230~/400 3N~	230~/400 3N~
Elektrický výkon [kW]	0/3	0/3	0 / 3 / 6 / 9	0 / 3 / 6 / 9	0/3	0 / 3 / 6 / 9	0 / 3 / 6 / 9
Mix vody ohřáté na 40 °C [l]	152	268	263	465	305	401	675
Plocha výměníku [m <sup>2</sup> ]	0,9	1,34	1,99	2,99	2,07	3,11	5,06
Objem výměníku [l]	4,3	6,4	9,6	19,6	10	15	33,2
Hmotnost [kg]	62	76	98	168	89	121	192
Číslo	559830	559831	568306	582773	559832	559833	559834
Zkratka 1	QTE100620	QTE100621	QTE100622	QTE100623	QTE100640	QTE100641	QTE100642
<b>Cena v Kč</b>	<b>23 374</b>	<b>26 364</b>	<b>35 256</b>	<b>48 152</b>	<b>30 940</b>	<b>41 860</b>	<b>57 200</b>

#### Typ SMV1



#### Typ SDV1



Model ENERGY E	150 SMV1	200 SMV1	300 SMV1	500 SMV1	200 SDV1	300 SDV1	500 SDV1
1: Teploměr	ano	ano	ano	ano	ano	ano	ano
5: Vstup do výměníku	G" 3/4"	G" 3/4"	G" 3/4"	G" 1"	G" 1"	G" 1"	G" 1 1/4"
6: Výstup z výměníku	G" 3/4"	G" 3/4"	G" 3/4"	G" 1"	G" 1"	G" 1"	G" 1 1/4"
7: Kryt el. topné vložky	ano	ano	ano	ano	ano	ano	ano
8: Nátrubek pro termostat	G" 1/2"	G" 1/2"	G" 1/2"	G" 1/2"	G" 1/2"	G" 1/2"	G" 1/2"
9: Vstup studené vody - odtok	G" 3/4"	G" 3/4"	G" 3/4"	G" 1"	G" 3/4"	G" 3/4"	G" 1"
10: Cirkulace	G" 3/4"	G" 3/4"	G" 3/4"	G" 3/4"	G" 3/4"	G" 3/4"	G" 3/4"
11: Výstup teplé vody	G" 3/4"	G" 3/4"	G" 3/4"	G" 1"	G" 3/4"	G" 3/4"	G" 1"
12: Výstup teplé vody	G" 3/4"	G" 3/4"	G" 3/4"	G" 1 1/4"	-	-	-
A	mm 210	mm 210	mm 210	mm 265	mm 190	mm 190	mm 230
B	mm 260	mm 260	mm 265	mm 320	mm 200	mm 200	mm 240
D	mm 600	mm 600	mm 670	mm 800	mm 670	mm 670	mm 800
G	mm 75	mm 75	mm 85	mm 80	mm 85	mm 85	mm 80
H	mm 1150	mm 1430	mm 1605	mm 1765	mm 1215	mm 1605	mm 1765
I	mm 550	mm 840	mm 945	mm 970	mm 560	mm 830	mm 890
M	mm 690	mm 690	mm 760	mm 890	mm 760	mm 760	mm 890
P	mm 890	mm 1155	mm 1315	mm 1425	mm 950	mm 1330	mm 1455

### STACIONÁRNÍ NEPŘÍMOTOPNÝ OHŘÍVAČ VODY SE ZVĚTŠENÝM VÝMĚNÍKEM

#### VHODNÝ PRO PŘIPOJENÍ K TEPELNÝM ČERPADLŮM

ENERGY N SPV1 200, SPV1 300, SPV1 400, SPV1S 300, SPV1S 400, SPV250/60

– objem 200/250/300/400 litrů

- možnost instalace teplotního snímače v různých úrovních
- komplexní ochrana proti korozi díky smaltu s příměsí titanu a anodové ochrany
- všechny připojení s vnitřním závitem
- jednoduchá instalace a revizní otvor
- vysoká účinnost díky zvětšenému povrchu výměníku
- volitelná možnost elektrického ohřevu: 3 - 4,5 - 6 kW
- spolu s topným tělesem vhodné jako akumulční nádrž TUV pro zůstatkovou energii fotovoltaického systému
- **ENERGY N SPV-250/60** - kombinuje výměník TUV a akumulční nádrž pro vytápění a chlazení místností. Má dvojitý výměník „double coil“ s teplosměnnou plochou 4,27 m<sup>2</sup>.

Typ SPV/SPV1S



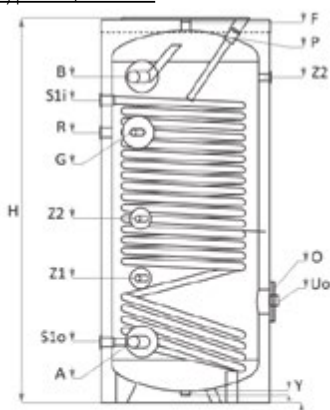
Typ SPV-250/60



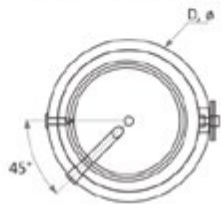
Rabatní skupina L4AV

Model ENERGY N	SPV1 200	SPV1 300	SPV1 400	SPV1S 300	SPV1S 400	SPV-250/60
Objem [l]	200	300	400	300	400	250/60
Energetická třída	C	C	C	C	C	C
Výška (H) / instalační výška [mm]	1340/1460	1420/1580	1470/1670	1695/1801	1669/1811	1720/1910
Průměr (D) [mm]	ø 560	ø 660	ø 750	ø 610	ø 710	ø 650
Tlak [bar] / max. teplota [°C]	10/95	10/95	10/95	10/95	10/95	10/95
Testovaný tlak nádrže [bar]	15	15	15	15	15	15
Teplosměnná plocha výměníku [m <sup>2</sup> ]	1,9	2,3	2,8	3,3	3,9	4,27
Vnitřní objem výměníku [l]	11,7	14,8	17,2	20,4	23,6	28
Jmenovitý výkon 80/60/45 °C [kW]	51	62	75	90	115	72/94
Hmotnost [kg]	90	121	165	131	175	215
Číslo	473212	473214	473215	473221	473222	623503
Zkratka 1	GTEENERGY N 200 SPV1/O	GTEENERGY N 300 SPV1/O	GTEENERGY N 400 SPV1/O	GTEENERGY N 300 SPV1/O SLIM	GTEENERGY N 400 SPV1/O SLIM	GTEENERGY N SPV-250/60
<b>Cena v Kč</b>	<b>22 400</b>	<b>27 200</b>	<b>36 400</b>	<b>29 300</b>	<b>36 900</b>	<b>47 100</b>

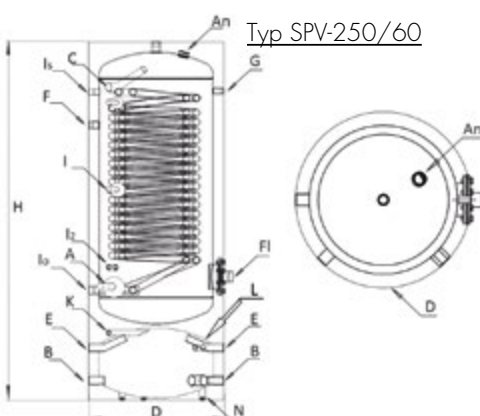
Typ SPV/SPV1S



Model ENERGY N	SPV1 200	SPV1 300	SPV1 400	SPV1S 300	SPV1S 400
Vstup studené vody	A, mm 1" / 182	1" / 215	1 1/4" / 270	1" / 228	1 1/4" / 260
Výstup teplé vody	B, mm 1" / 1160	1" / 1182	1 1/4" / 1240	1" / 1476	1 1/4" / 1420
Recirkulace	R, mm 3/4" / 922	3/4" / 1007	1" / 1105	3/4" / 1224	1" / 1180
Kontrolní otvor (příruba)	O, Ø Ø 110x180/309	Ø 110x180/320	Ø 110x180/450	Ø 110x180/298	Ø 110x180/345
El. topné těleso, volitelné	U0, mm 1 1/2" / 309	1 1/2" / 320	1 1/2" / 450	1 1/2" / 298	1 1/2" / 345
Vypouštěcí otvor	Y, mm 1" / 30	1" / 30	1" / 30	1" / 30	1" / 30
Anoda	P, mm 1 1/4" / 1340	1 1/4" / 1410	1 1/4" / 1318	1 1/4" / 1695	1 1/4" / 1524
Nátrubek pro senzory	Z, mm 1/2" / 410/650/1138	1/2" / 430/700/1170	1/2" / 565/720/1204	1/2" / 368/812/1204	1/2" / 420/695/1100
Objímka pro ovzdušňovací ventil	F, mm 1" / 1340	1" / 1410	1" / 1460	1" / 1695	1" / 1669
Nátrubek pro termostatu	G, mm 1/2" / 967	1/2" / 1054	1/2" / 1054	1/2" / 1220	1/2" / 1176



Typ SPV-250/60



Model ENERGY N	SPV-250/60
Vstup studené vody	A, mm 1" / 530
Výstup z AKU nádrže	B, mm 1" / 95
Výstup teplé vody	C, mm 1" / 1500
Výstup z AKU nádrže 2	E, mm 1" / 250
Recirkulácia	F, mm 3/4" / 1338
Kontrolní otvor (příruba)	Fl, mm 50/110
Teploměr	G, mm 1/2" / 1470
Anoda	An, mm 1 1/4" / 1645
Odvzdušnění AKU nádrže	K, mm 1/2" / 311
Senzor AKU nádrže	L, mm 1/2" / 238
El. topné těleso AKU nádrže	N, mm 1 1/2" / 85

### STACIONÁRNÍ NEPŘÍMOTOPNÝ OHŘÍVAČ VODY ENBRA HP

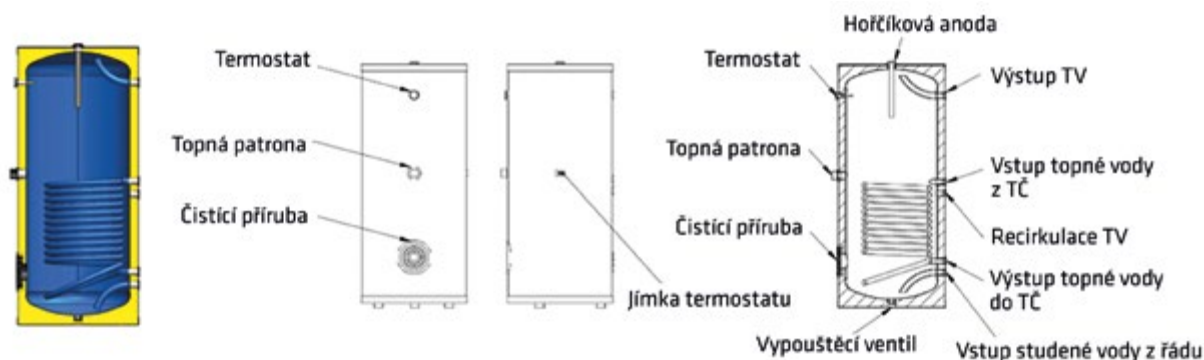
Nepřímoohřevné stacionární smaltované zásobníky TV se zvětšenou plochou výměníku tepla. Nalézají uplatnění u teplotních zdrojů tepla, jako jsou například tepelná čerpadla.

#### Technická specifikace a výhody:

- dle standartu EN ISO 12100:2010, EN 60204-1:2018
- magneziová anoda
- příruba pro čištění
- plocha výměníku od 2,22 m<sup>2</sup> (200 l verze)
- příprava pro připojení cirkulačního potrubí
- max. pracovní tlak 10 bar



ENBRA HP		200	300
Jmenovitý objem	l	200	300
Průměr	mm	610	670
Výška	mm	1330	1580
Hmotnost	kg	150	199
Plocha výměníku	m <sup>2</sup>	2,22	3,35
Připojovací rozměr TV voda vstup/výstup	R"	3/4"	3/4"
Připojovací rozměr cirkulace TV	R"	3/4"	3/4"
Připojovací rozměr topná voda vstup/výstup	R"	1"	1"
Připojovací rozměr ele. patrony	R"	1 1/2"	1 1/2"
Připojovací rozměr termostatu	R"	1/2"	1/2"
Připojovací rozměr čistící příruba	R"	4"	4"
Připojovací rozměr vypouštěcí zátky	R"	1 1/4"	1 1/4"
Připojovací rozměr anody	R"	1 1/4"	1 1/4"
Trvalý výstup 10 °C /45 °C	kW	16,8	18,1
Trvalý výstup 10 °C /45 °C	L/h	421	452
Tloušťka izolace	mm	50	50
Topná voda	bar / °C	6 / 110	6 / 110
Teplá voda	bar / °C	10 / 95	10 / 95



Číslo	Zkratka 1	Název zboží	Rabatní skupina: L4PO Cena v Kč
616054	ENBHP-200	Zásobník TV 200 L pro tepelná čerpadla, výměník 2,22 m <sup>2</sup>	39 990
616055	ENBHP-300	Zásobník TV 300 L pro tepelná čerpadla, výměník 3,35 m <sup>2</sup>	42 990

### STACIONÁRNÍ NEPŘÍMOTOPNÝ OHŘÍVAČ VODY WTERM SWP / SWPC

#### Nejmodernější technologie výroby

- automatizace garantuje opakovanost produkce s odpovídající přesností výroby
- vysoce kvalitní smaltovaný povlak odpovídající tloušťky vytváří nejkvalitnější antikorozi ochranu

#### Bezkonkurenční kvalita

- výrobky jsou vyrobeny z vybraných jakostních ocelí od spolehlivých dodavatelů
- každé zařízení (100 %) prochází testy těsnosti a kontrolou kvality smaltovaných povlaků

#### Výměník s velmi velkým povrchem

- výměník s povrchem
  - 2,1 m<sup>2</sup> - SWP-200
  - 2,6 m<sup>2</sup> - SWP-300
  - 4,22 m<sup>2</sup> - SWPC-300 - dvojitý výměník pro spolupráci s tepelným čerpadlem

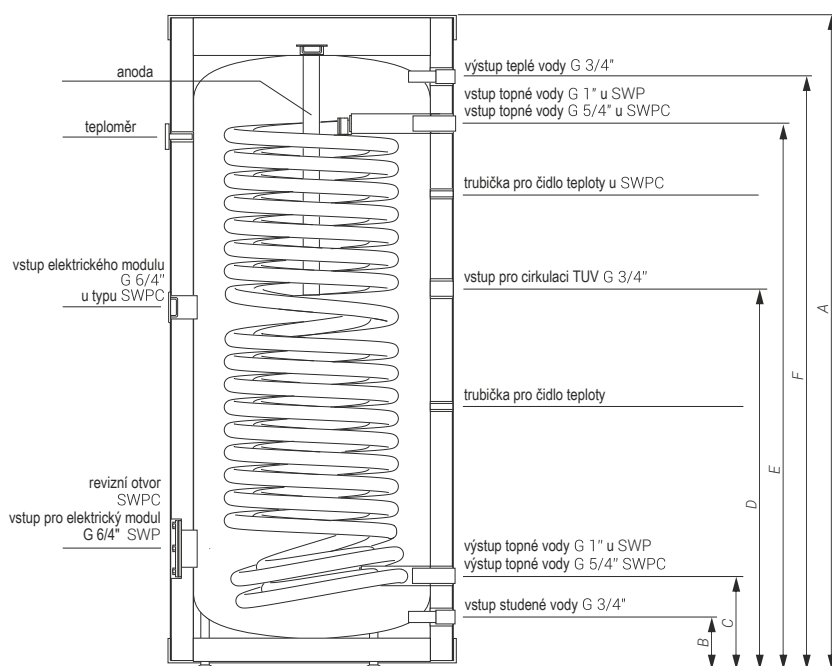


Wterm		SWP-200	SWP-300	SWPC-300
Průměr	mm	595	695	695
A	mm	1610	1615	1615
B	mm	127	127	127
C	mm	258	241	237
D	mm	993	1071	953
E	mm	1290	1313	1354
F	mm	1464	1464	1464
Objem	l	199	295	275
Povrch výměníku	m <sup>2</sup>	2,1	2,6	4,22
Nominální tlak bojler/výměník	MPa		0,6 / 1,0	
Výkon výměníku*	kW	60 / 80	70 / 21	120 / 36
Tloušťka izolace**	mm	65/PUR/NR	67/EPC/R	67/EPS/R
Ztráty izolace***	W	59	96	96
Model anody		AMW.M8.400	AMW.M8.400	AMW.M8.400

\* Při parametrech 80/10/45 °C / 55/10/45 °C (teplota topné vody/ teplota vody TUV vstup/ teplota vody TUV (výstup), při průtoku topné vody přes výměník 2,5 m<sup>3</sup> / h.

\*\* Izolace: R - rozebiratelná, NR - nerozebiratelná

\*\*\* Ve shodě s nařízením komise (UE) 812/2013, 814/2013.



Rabátní skupina: L4QK

**Cena v Kč**

Číslo	Zkratka 1	Název zboží	Cena v Kč
613409	WTESWP-200	Zásobník pro tepelná čerpadla Wterm SWP-200, výměník 2,1 m <sup>2</sup>	<b>32 223</b>
613410	WTESWP-300	Zásobník pro tepelná čerpadla Wterm SWP-300, 11240, výměník 2,6 m <sup>2</sup>	<b>35 529</b>
610053	WTESWPC-300	Zásobník pro tepelná čerpadla Wterm SWPC-300, výměník 4,22m <sup>2</sup>	<b>44 620</b>



# 6.4 Nepřímotopné zásobníky ke kotlům



## ZÁSObNÍKY CZHV

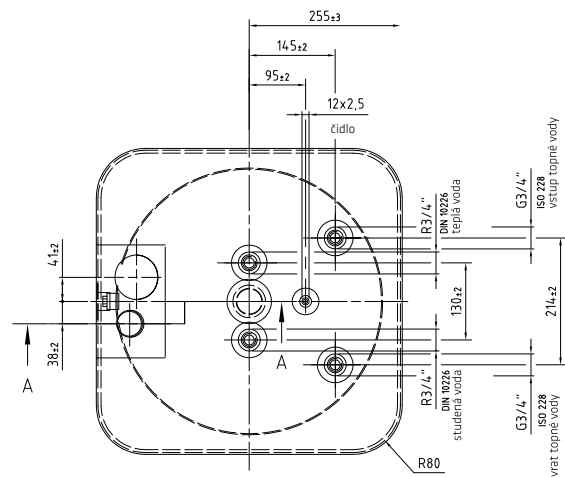
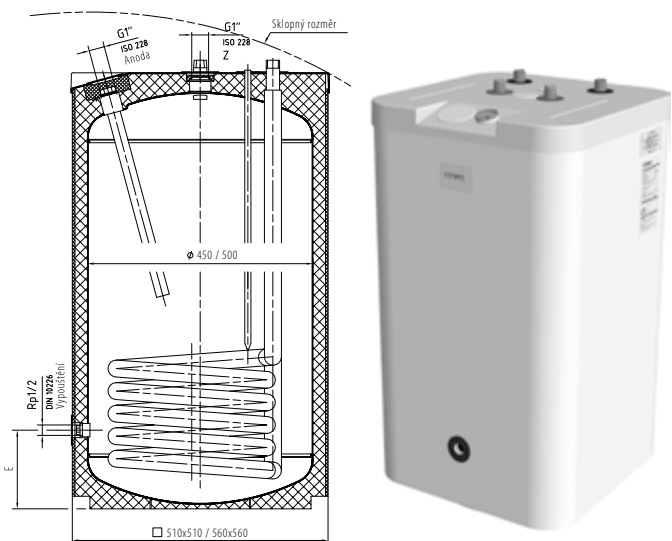
Kompaktní stacionární zásobník s horním připojením pro nepřímý ohřev teplé vody (TV), určený k montáži pod nástěnný kotel. Využití nejnovějších technických poznatků a nejmodernějších technologií společně s letitými zkušenostmi firmy COSMO v oboru přípravy teplé vody (TV) jsou předpokladem pro kvalitní úroveň tohoto výrobku a jeho prostřednictvím se trhu může nabízet technicky vyzrálý produkt s top cenou. Samotné technické řešení je jednoduché, spolehlivé a při použití vysoce kvalitních materiálů zaručuje ohřivači COSMO CZHV minimální poruchovost a dlouhou životnost.

### Produktové přednosti:

- velmi dobrý poměr cena/výkon
- prostorově (výškově) nenáročný
- hranatý design opticky sladěný se závěsným kotlem
- při pravidelné údržbě dlouhá životnost, záruční lhůta 5 let
- možnost zapojení cirkulace TV s využitím COSMO čerpadla
- jednoduchá montáž a snadný transport
- nízké tepelné ztráty dle ErP štitku třída B

Zásobník je vyroben ze speciálního ocelového plechu dle EN 12897 a jeho povrch, stejně jako jeho vevařený pevný trubkový výměník jsou chráněny před korozí smaltem vypalovaným při teplotě 850 °C (DIN 4753). Emailované, hladké a proti otěru odolné povrchy jsou chemicky neutrální, nezávislé na agresivitě vody a na materiálu potrubního vedení. Ochrana proti korozi a potřebné úpravě vody dále napomáhá vložená magneziová anoda, kterou lze nahradit anodou elektrickou. K čištění zásobníku slouží horní čistící a revizní otvor. Pro snímání teploty je určena vevařená jímka na čidlo a teploměr bez regulátoru.

Izolace je tvořena tvrdou polyuretanovou bezfreonovou pěnou (energetická třída B). Vnější plášť je z ekologicky nezávadné molitanové bílé nálepkové fólie s plastovým krytem (horní víko).



Typ CZHV	jedn.	120	160
Jmenovitý objem	l	117	154
Předávací plocha výměníku	m <sup>2</sup>	0,63	0,65
Objem výměníku	l	4,4	4,4
Energetická třída ErP		B	B
Tepelné ztráty dle ErP	W	40	45
Výkonové číslo	NL	1,3	1,9
Trvalý výkon	l/h	530	530
Trvalý výkon	kW	22	22
Provozní tlak teplé / topné vody	bar	10 / 10	10 / 10
Provozní teplota teplé / topné vody	°C	95 / 110	95 / 110
Šířka x hloubka	mm	510 x 510	560 x 560
Výška vč. izolace (H)	mm	870	930
Sklopný rozměr	mm	991	1067
Tloušťka izolace	mm	30	30
Studená/teplá voda (KW/VWV)	R "	3/4	3/4
	mm	870	870
Cirkulace vnitřní závit (Z)	R " / mm	1 / 870	1 / 870
Topná voda přívod/vrat (HV/HR)	R "	3/4	3/4
	mm	870	870
Jímka na čidlo	lambda	7	7
Magneziová anoda		1" / 26x400	1" / 26x560
Hmotnost	kg	52	62

Rabátní skupina: L4LB

Číslo	Zkratka 1	Název zboží	Cena v Kč
487679	CZHV120	Ohřivač vody COSMO CZHV(CSTS) 120, horní vývody, 22 kW, 117 l, stacionární nepřímý ohřev, vč. izolace	19 939
487681	CZHV160	Ohřivač vody COSMO CZHV(CSTS) 160, horní vývody, 22 kW, 154 l, stacionární nepřímý ohřev, vč. izolace	21 671

### STACIONÁRNÍ NEPŘÍMOTOPNÝ OHŘÍVAČ VODY S HORNÍMI VÝVODY

#### TREND 80 BKOX, TREND 100 BKOX, TREND 120 BKOX, TREND 150 BKOX, TREND 200 BKOX

– objem 80/100/120/150/200 litrů

- ohřev vody s trubkovým tepelným výměníkem, určen pro umístění pod závěsný kotel s horními vývody, resp. vedle závěsného kotle s dolními vývody teplovodního výměníku pro snadnější propojení
- zapojení na plný tlak vody (do 0,6 MPa)
- možnost napojení na vnější otočný termostat v rozsahu 0 – 75 °C
- externí ukazatel teploty
- nádoba je smaltovaná zirkonovým nátěrem, vysoce odolným vůči poškození se speciální recepturou
- ECO polyuretanová izolace s nízkým koeficientem tepelné vodivosti zaručuje menší tepelné ztráty jako jsou evropské standardy
- tlakový pojistný ventil
- aretační nožky pro optimální usazení
- záruka 2+3 let na nádobu ohříváče
- připojení cirkulace

Rabatní skupina L4IM

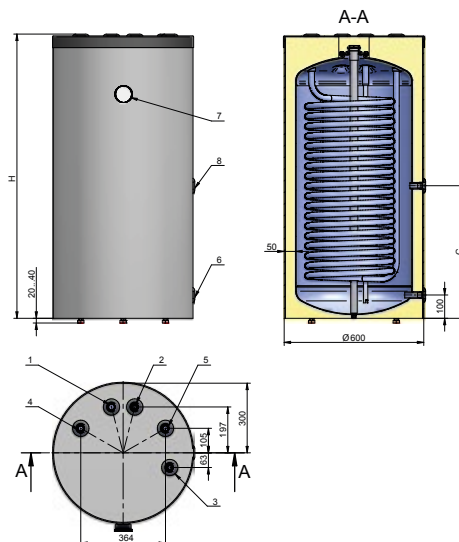
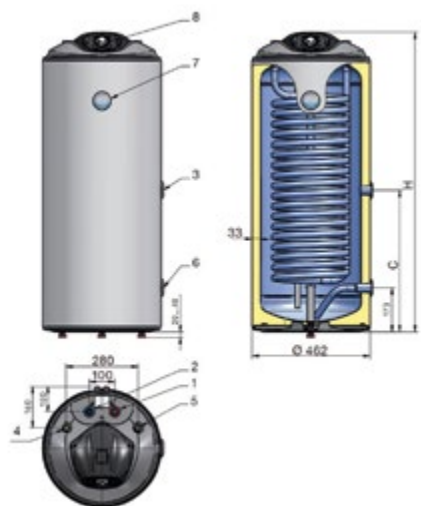
Model	TREND 80 BKOX	TREND 100 BKOX	TREND 120 BKOX	TREND 150 BKOX	TREND 200 BKOX
Objem [l]	80	100	120	150	200
Vnitřní povrch nádoby	smalt	smalt	smalt	smalt	smalt
Energetická třída	B	B	B	B	C
Tlak [MPa]	0,6	0,6	0,6	0,6	0,6
Maximální teplota výměníku [°C]	95	95	95	85	85
Teplosměnná plocha výměníku [m <sup>2</sup> ]	0,74	1,03	1,31	1,22	1,68
Vnitřní objem výměníku [l]	3,6	5	6,4	5,9	8,1
Napojení na vodu / topení	3/4" / 3/4"	3/4" / 3/4"	3/4" / 3/4"	3/4" / 3/4"	3/4" / 3/4"
Hmotnost [kg]	36,5	44,5	52,0	59,0	71,0
Číslo	557453	557454	557455	547877	547878
Zkratka 1	QTETREND80BKOX	QTETREND100BKOX	QTETREND120BKOX	QTETREND150BKOX	QTETREND200BKOX
<b>Cena v Kč</b>	<b>10 400</b>	<b>11 872</b>	<b>13 067</b>	<b>17 680</b>	<b>20 280</b>

ROZMĚRY [mm]	TREND 80 BKOX	TREND 100 BKOX	TREND 120 BKOX
A	173	173	173
B	280	280	280
C	555	470	385
D (průměr)	462	462	462
G	33	33	33
H (výška)	835	1005	1170

- 1) výstup teplé vody
- 2) vstup studené vody
- 3) cirkulace
- 4) vstup topné vody
- 5) výstup topné vody
- 6) výpusť, nátrubek pro jímku čidla
- 7) ukazatel teploty
- 8) nátrubek objímky čidla

ROZMĚRY [mm]	TREND 150 BKOX	TREND 200 BKOX
A	100	100
B	364	364
C	450	570
D (průměr)	600	600
G	50	50
H (výška)	980	1220

- 1) výstup teplé vody
- 2) vstup studené vody
- 3) cirkulace
- 4) vstup topné vody
- 5) výstup topné vody
- 6) výpusť, nátrubek pro jímku čidla
- 7) ukazatel teploty
- 8) nátrubek objímky čidla



## 6.4 Nepřímotopné zásobníky ke kotlům

### STACIONÁRNÍ NEPŘÍMOTOPNÝ OHŘÍVAČ VODY S HORNÍMI VÝVODY - NEREZOVÝ

#### ACV COMFORT

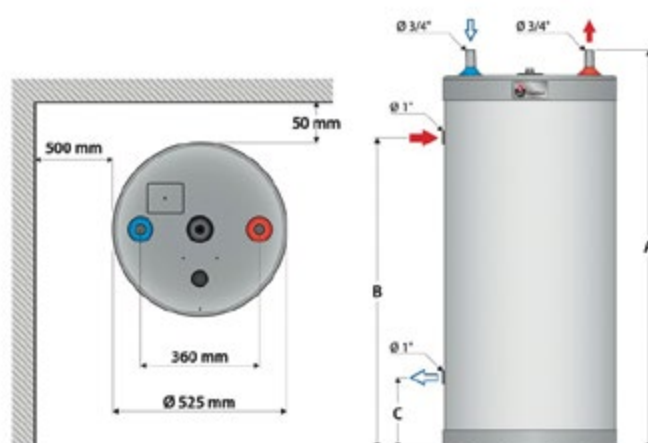
– objem 100/130/160 litrů

Zásobník s možností instalace do více poloh.  
Lze instalovat na podlahu nebo svisle na stěnu.

- izolace z polyuretanu
- opláštění ze silného polypropylenu
- termostat není součástí zásobníku (lze objednat jako příslušenství)
- stěnový závěs lze objednat jako příslušenství
- anti-legionella: teplota zásobníku > 60 °C
- doporučená instalace termostatického směšovacího ventilu
- systém „Tank-in-Tank“



ACV COMFORT		100	130	160
Objem (celkový)	l	105	130	161
Objem (topení)	l	30	55	62
Hmotnost	kg	37	40	47
Max. provozní teplota	°C	90	90	90
Max. provozní tlak topení / teplá voda	bar	3 / 8,6	3 / 8,6	3 / 8,6
Připojení - topná voda	"	1 F	1 F	1 F
Připojení - teplá voda	"	3/4 M	3/4 M	3/4 M
Doba ohřátí	min	10	10	10
Výkon ohřevu	kW	18,4	18,4	24,7
Rozměry				
- výška (A)	mm	845	1005	1205
- průměr	mm	525	525	525
- rozteč připojení užitkové vody	mm	360	360	360
- výška připojení topné / vratné vody (B/C)	mm	580 / 215	740 / 215	940 / 215



Rabatiní skupina: L4LM

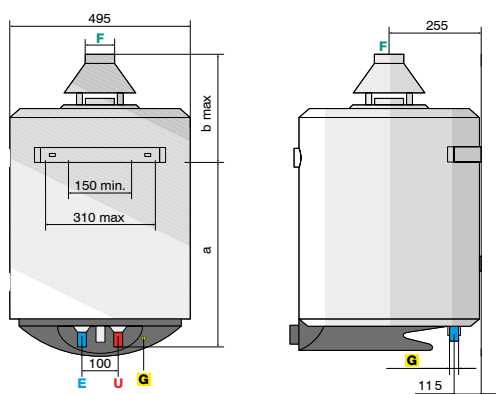
Číslo	Zkr. 1	Název zboží	Cena v Kč
318793	ACV06631201	Zásobník COMFORT 100 l, nerezový	20 434
320594	ACV06631301	Zásobník COMFORT 130 l, nerezový	20 895
295255	ACV06631401	Zásobník COMFORT 160 l, nerezový	23 128

# 6.5 Plynové ohřivače TUV

## NÁSTĚNNÉ PLYNOVÉ ZÁSOBNÍKOVÉ OHŘÍVAČE VODY ARISTON

### ARISTON S/SGA X S ODTAHEM SPALIN DO KOMÍNA

- nízké emise NOx: ve shodě s ErP 26/09/2018
- provoz bez elektrického připojení
- piezoelektrické zapalování
- smaltovaná nádoba
- hořčíková anoda
- úprava pro zemní plyn s možnou přestavbou na LPG (pomocí sady trysek)



#### LEGENDA

- E** Vstup studené vody G 3/4"
- U** Výstup teplé vody G 3/4"
- G** Přívod plynu G 1/2"
- F** Odkouření Ø 81 mm



ARISTON S/SGA X		50	80	100	120
Objem	l	50	75	100	120
Tepelný výkon	kW	5	5	5	5
Výkon	kW	4,3	4,3	4,3	4,3
Energetická třída		B	B	B	B
Deklarovaný zátěžový profil		M	M	M	-
Doba ohřevu ( $\Delta T = 45 \text{ }^\circ\text{C}$ )	min	53	54	64	79
Trvalý průtok vody o teplotě 40 °C	l/h	105	105	105	105
Průtok vody v první hodině při 40 °C	l	188	230	272	297
Spotřeba ZP	m <sup>3</sup> /h	0,53	0,53	0,53	0,53
Spotřeba PB	kg/h	0,39	0,39	0,39	0,39
Max. provozní tlak	bar	8	8	8	8
Rozměr a	mm	315	490	635	1165
Rozměr b	mm	360	305	315	495

Rabatní skupina: L4CO

Číslo	Zkratka 1	Název zboží	Cena v Kč
525047	ARI3211024	Ohřivač vody S/SGA X 50 EE zásobníkový, plynový, nástěnný s odtahem do komína	16 340
618769	ARI3211197	Ohřivač vody S/SGA X 80 EE zásobníkový, plynový, nástěnný s odtahem do komína	17 570
525052	ARI3211026	Ohřivač vody S/SGA X 100 EE zásobníkový, plynový, nástěnný s odtahem do komína	17 550
525054	ARI3211027	Ohřivač vody S/SGA X 120 EE zásobníkový, plynový, nástěnný s odtahem do komína	17 980

# 6.6 Elektrické ohřivače TUV

## ZÁSOBNÍKOVÉ OHŘÍVAČE Q-TERMO - nová řada TREND N

Proč si vybrat ohřivače vody Q-termo

### ENERGETICKÁ ÚSPORA

Bezfreonová CFC-free izolace o tloušťce více než 32 mm je vyrobena na základě speciální receptury penopolyurethanové pěny s vysokou hustotou. Je charakterizována jedním z nejlepších koeficientů tepelné vodivosti ( $\lambda=0,022$ ) s garancí minimálních tepelných ztrát a dosažení maximálních finančních úspor.



### DLOUHÁ ŽIVOTNOST - Nová technologie zirkonového smaltu

Přidáním Zirkonia do receptury smaltovaných nátěrů se výrazně posiluje jeho odolnost vůči vysokým teplotám vodního vypařování. Zirkoniový smaltový nátěr chrání ohřivače v průběhu provozu, v závislosti na různých charakteristikách vody.

### ANTICALC - Technologie suchého ohřevu

Topná tělesa jsou uložena v speciálních tepelno-transportních jímkách a nejsou v přímém kontaktu s vodou. Tato technologie, na rozdíl od běžných topných těles, významně eliminuje poškození topných spirál usazováním vodního kamene, a tak podstatně prodlužuje životnost a správnou funkci přístroje. Díky použití dvou topných těles v ohřivači a jejich nezávislému (paralelnímu) elektrickému zapojení nepřichází zákazník o zásobu teplé vody.

### MAXIMÁLNÍ OCHRANA VŮČI KOROZI

Každý ohřivač vody Q-termo je vybaven anodovou ochranou s dvojnásobnou kapacitou oproti konkurenčním ohřivačům, přičemž modely TREND od 50 l do 200 l jsou vybaveny dvěma anodovými tyčemi současně. Tato vlastnost garantuje efektivní ochranu zvláště v případech vyššího obsahu kyslíku ve vodě a značně prodlužuje životnost ohřivače. Fungování anodové ochrany lze snadno kontrolovat použitím zabudovaného anoda testeru u vybraných modelů.

- ✓ Odolnější balení
- ✓ Nový moderní design
- ✓ Inovována suchá technologie ohřevu
- ✓ Větší tloušťka stěn pro delší životnost

## OHŘÍVAČE VODY Q-TERMO

### PRŮTOKOVÉ OHŘÍVAČE TLAKOVÉ

Rabatní skupina L4TY



Číslo	Zkratka 1	Název zboží	Cena v Kč
542476	QTEMLE135	Ohřivač vody průtokový MLE 135, tlakový 3,5 kW, 1F	3 822
582801	QTEMLE144	Ohřivač vody průtokový MLE 144, tlakový 4,4 kW, 1F	4 160
582804	QTEMLE155	Ohřivač vody průtokový MLE 155, tlakový 5,5 kW, 1F	4 420

### Hlavní výhody:

Suché topné těleso, měděný výměník (mimo modelu MLE), okamžitý ohřev, moderní design, horní i spodní použití, napojení na libovolnou baterii



### OHŘÍVAČE VODY Q-TERMO

#### PRŮTOKOVÉ OHŘÍVAČE BEZTLAKOVÉ



Rabatní skupina L4TY			
229978	QTETM135	Ohřívač vody průtokový TM 135, beztlakový, 3,5 kW, bez baterie	<b>3 640</b>
229979	QTETM144	Ohřívač vody průtokový TM 144, beztlakový, 4,4 kW, bez baterie	<b>3 900</b>
231842	QTETM155	Ohřívač vody průtokový TM 144, beztlakový, 5,5 kW, bez baterie	<b>4 160</b>

#### Hlavní výhody:

Odolná konstrukce, pro jedno odběrné místo, okamžitý ohřev, signalizace ohřevu, robustní topná tělesa



355381	QTETDP135	Ohřívač průtokový 3,5 kW, beztlakový vč. beztlakové dřezové pákové baterie, krytí IP24	<b>2 600</b>
389278	QTETDP150	Ohřívač průtokový 5 kW beztlakový vč. beztlakové dřezové pákové baterie	<b>2 860</b>
445924	QTETDP165	Ohřívač průtokový 6,5 kW beztlakový vč. beztlakové dřezové pákové baterie	<b>2 990</b>

#### Hlavní výhody:

Odolná konstrukce, kompletní dodávka vč. baterie, kryté topné těleso chráněné proti zavzdušnění a zanesení, okamžitý ohřev, jednoduchá montáž

#### BATERIE PRO PRŮTOKOVÉ OHŘÍVAČE



Rabatní skupina H1GN			
36927	QTED	Baterie dřezová nástěnná beztlaková kohoutková, chrom pro tlakové i beztlak. průtokové ohřívače	<b>1 015</b>
159722	QTEDP	Baterie dřezová páková nástěnná, beztlaková pro průtokový ohřívač	<b>2 860</b>
135762	QTES	Baterie stojánková beztlaková kohoutková pro průtokový ohřívač	<b>1 690</b>
232991	QTESPDL	Baterie stojánková páková beztlaková kohoutková dlouhé ramínko	<b>2 213</b>
159724	QTESPKR	Baterie stojánková páková beztlaková kohoutková krátké ramínko	<b>2 213</b>
171183	QTESPR	Baterie sprchová trojcestná	<b>1 560</b>

#### MALÉ OHŘÍVAČE



Rabatní skupina L4IN			
277152	QTETREND5VP	Horní závěsný beztlakový zásob. ohřívač s baterií 5 l, plastový kryt	<b>4 030</b>
385769	QTETREND10VP	Horní závěsný beztlakový zásob. ohřívač s baterií 10 l, plastový kryt	<b>4 290</b>
384942	QTETREND15VP	Horní závěsný beztlakový zásob. ohřívač s baterií 15 l, plastový kryt	<b>4 420</b>

277154	QTETREND5P	Ohřívač elektrický zásobníkový 5 l, 1,5 kW, instalace pod dřez	<b>3 770</b>
277156	QTETREND10P	Ohřívač elektrický zásobníkový 10 l, 2 kW, instalace pod dřez	<b>3 900</b>
277158	QTETREND15P	Ohřívač elektrický zásobníkový 15 l, 2 kW, instalace pod dřez	<b>4 160</b>
385771	QTETREND5AP	Ohřívač elektrický zásobníkový 5 l, 1,5 kW, instalace nad dřez	<b>3 458</b>
414737	QTETREND10AP	Ohřívač elektrický zásobníkový 10 l, 1,5 kW, instalace nad dřez	<b>3 692</b>



418101	QTETREND5N	Ohřívač zásobníkový, 5 l, 2 kW, tlakový, instalace pod dřez, nerez	<b>6 500</b>
557326	QTETREND5N600	Ohřívač zásobníkový, 5 l, 600 W, tlakový, instalace pod dřez, nerez	<b>7 540</b>
582807	QTETREND10N	Ohřívač zásobníkový, 10 l, 2 kW, tlakový, instalace pod dřez, nerez	<b>8 060</b>
582810	QTETREND10N/600	Ohřívač zásobníkový, 10 l, 600 W, tlakový, instalace pod dřez, nerez	<b>8 970</b>

#### Hlavní výhody:

Vysoce odolná smaltovaná nádoba, podsvícený spínač ohřevu, nízké tepelné ztráty, anodová ochrana.

## ELEKTRICKÝ OHŘÍVAČ S KERAMICKÝM TĚLESEM

### TREND CERAMIC 30 / 50 / 80 / 80 SLIM / 100 / 120 / 150 / 200

- objem 30/50/80/100/120/150/200 litrů
- smaltovaný

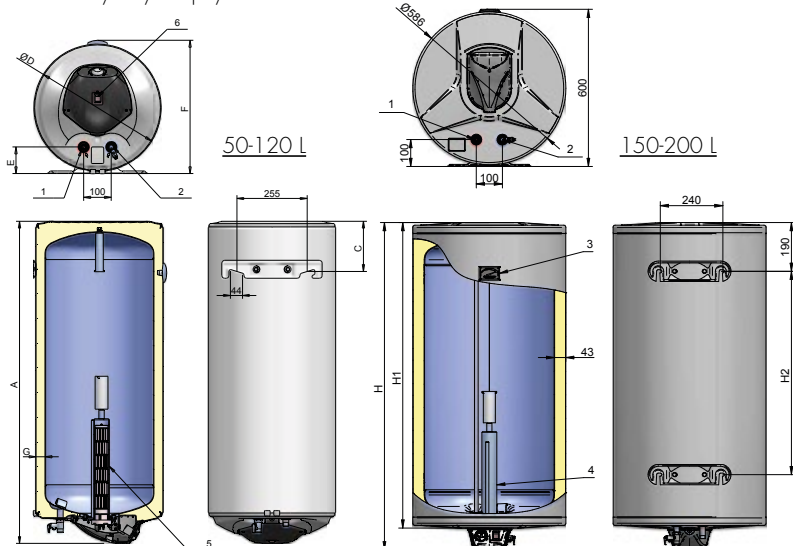
- keramická topná tělesa, umístěná v suché smaltované trubici bez kontaktu s vodou - neúčinnější řešení pro silně vápenaté a agresivní vody
- **úspora energie** – 33 mm tlustá a hustá izolace z ekologické polyuretanové pěny k minimalizaci tepelných ztrát
- **dlouhá životnost** – inovativní zirkonový smalt odolný vůči opořebování a hořčíková (magnéziová) anoda pro antikorozní ochranu
- **bezpečné a spolehlivé** – s jedinečnou „5-úrovňovou ochranou“
  - externí kapilárový termostat a kapilární tepelná pojistka
  - kombinovaný kovový bezpečnostný ventil „3 v 1“
- **jednoduchá údržba** – při výměně topného tělesa není potřeba vypouštět vodu
- třída energetické účinnosti C



Rabatní skupina L4IM

Model TREND	TREND 30*	TREND 50 CERAMIC	TREND 80 SLIM CERAMIC	TREND 80 CERAMIC	TREND 100 CERAMIC	TREND 120 CERAMIC	TREND 150 CERAMIC	TREND 200 CERAMIC
Objem [l]	30	50	80	80	100	120	150	200
Vnitřní povrch nádoby	smalt	smalt	smalt	smalt	smalt	smalt	smalt	smalt
En. třída / zátěžový profil	C / M	C / M	C / M	C / M	C / M	C / M	C / L	C / L
Napětí [V/Hz]	1/N/PE ~ 230/50	1/N/PE ~ 230/50	1/N/PE ~ 230/50	1/N/PE ~ 230/50	1/N/PE ~ 230/50	1/N/PE ~ 230/50	1/N/PE ~ 230/50	1/N/PE ~ 230/50
Příkon topných těles [kW]	2x0,8	2	2	2	2	2	2,2	2,2
Roční spotřeba el. (kWh)	556	1401	1375	1366	1343	1333	2555	2506
Napojení na vodu [G"]	1/2"	1/2"	1/2"	1/2"	1/2"	1/2"	1/2"	1/2"
Tlak [MPa]	0,8	0,7	0,7	0,7	0,7	0,7	0,7	0,7
Hmotnost [kg]	15	21,5	30,0	28	33	37	44,5	64
Číslo	247938	621242	621275	621273	621276	621277	621278	621280
Zkratka l	QTETREND30	QTETREND 50 CERAMIC	QTETREND 80 SLIM CERAMIC	QTETREND 80 CERAMIC	QTETREND 100 CERAMIC	QTETREND 120 CERAMIC	QTETREND 150 CERAMIC	QTETREND 200 CERAMIC
<b>Cena v Kč</b>	<b>5 228</b>	<b>7 000</b>	<b>8 000</b>	<b>8 000</b>	<b>8 600</b>	<b>9 000</b>	<b>12 480</b>	<b>14 300</b>

\* model s tyčovým topným tělesem



ROZMĚRY [mm]	30	50 CERAMIC	80 SLIM CERAMIC	80 CERAMIC	100 CERAMIC	120 CERAMIC	150 CERAMIC	200 CERAMIC
A, H (výška)	568	760	1125	835	1005	1170	1015	1255
C	155	155	155	185	185	185	190	190
D (průměr)	387	387	387	462	462	462	586	586
E	80	80	80	96	96	96	105	105
F (šířka)	410	410	410	484	484	484	600	600
G	33	33	33	33	33	33	43	43
H1	-	-	-	-	-	-	930	110
H2	-	-	-	-	-	-	560	780

### KOMBINOVANÝ OHŘÍVAČ VODY URČEN PRO VERTIKÁLNÍ INSTALACI

#### TREND 80 KL/KP, TREND 120 KL/KP, TREND 150 KL/KP, TREND 200 KL/KP

– objem 80/120/150/200 litrů

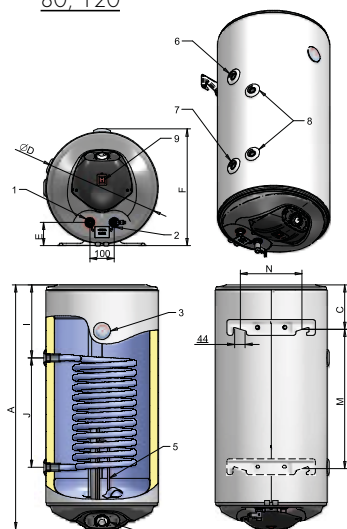
- ohřev vody elektrickými tělesy a trubkovým tepelným výměníkem s možností napojení na objekty s teplovodním ústředním vytápěním
- napojení tepelného výměníku z boční strany KL - levé napojení, KP - pravé napojení (z pohledu čelem k ohřivači)
- nátrubek na jímku pro čidlo
- technologie ANTICALC se dvěma suchými, v ocelové objímce chráněnými a na sobě nezávisle zapojenými el. tělesy
- zesílené stěny vnitřní nádrže pro delší životnost
- moderní funkční design přístroje
- zapojení na plný tlak vody (do 0,6 MPa); tlakový pojistný ventil
- vnější otočný termostat v rozsahu do 75 °C
- bezpečnostní vratná pojistka proti přehřátí
- „Anti-freeze“ ochrana proti zamrznutí
- externí ukazatel teploty a podsvícený spínač ohřevu vody
- nádoba smaltovaná vysoce odolným zirkonovým nátěrem odolným vůči poškození se speciální recepturou
- ECO polyuretanová izolace s nízkým koeficientem tepelné vodivosti zaručuje menší tepelné ztráty, jako jsou evropské standardy
- doporučený objem expanzní nádoby: TREND 80 = 3 l, TREND 120/150 = 5 l, TREND 200 = 8 l
- záruka 2 + 3 let na nádobu ohřivače



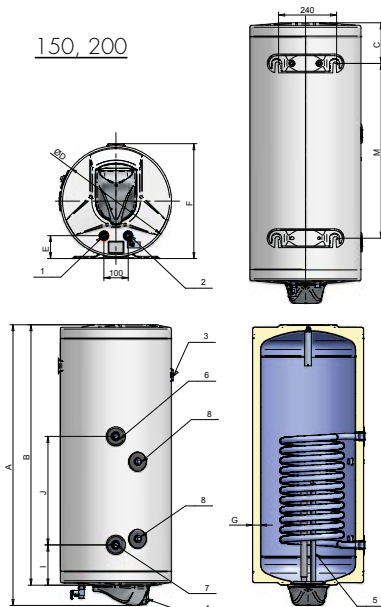
Rabatiní skupina L4AS

Model TREND	80 KL	80 KP	120 KL	120 KP	150 KL	150 KP	200 KL	200 KP
Objem [l]	80	120	120	120	150	150	200	200
Vnitřní povrch nádoby	smalt	smalt	smalt	smalt	smalt	smalt	smalt	smalt
Energetická třída	B	B	B	B	B	B	B	B
Tlak [MPa]	0,7	0,7	0,7	0,7	0,7	0,7	0,7	0,7
Napájení [V/Hz] 1/N/PE ~	230/50	230/50	230/50	230/50	230/50	230/50	230/50	230/50
Elektrický výkon [kW]	2/3	2/3	2/3	2/3	2x1	2x1	2x1	2x1
Plocha výměníku [m <sup>2</sup> ]	0,49	0,49	0,65	0,65	0,89	0,89	0,89	0,89
Vnitřní objem výměníku [l]	1,81	1,81	3,15	3,15	4,3	4,3	4,3	4,3
Max. výkon výměníku (80-60 °C) [kW]	10	10	12,2	12,2	19	19	17,5	17,5
Tepelný výkon výměníku dle normy EN 12897 (15-60 °C, 15 l/min, 80 °C) [min]	21	21	28	28	21,5	21,5	32	32
Napojení na vodu / topení	1/2" / 1/2"	1/2" / 1/2"	1/2" / 3/4"	1/2" / 3/4"	1/2" / 3/4"	1/2" / 3/4"	1/2" / 3/4"	1/2" / 3/4"
Hmotnost [kg]	36,5	36,5	44,5	44,5	61,5	61,5	73	73
Číslo	247952	247953	247954	247955	623486	623487	623488	623489
Zkratka 1	QTETREND80KL	QTETREND80KP	QTETREND120KL	QTETREND120KP	QTETREND 150 KL	QTETREND 150 KP	QTETREND 200 KL	QTETREND 200 KP
<b>Cena v Kč</b>	<b>8 874</b>	<b>8 874</b>	<b>10 920</b>	<b>10 920</b>	<b>14 040</b>	<b>14 040</b>	<b>16 120</b>	<b>16 120</b>

80, 120



150, 200



ROZMĚRY [mm]	80 KL/KP	120 KL/KP	150 KL/KP	200 KL/KP
A (výška)	1125	1170	1015	1255
B	-	-	930	1170
C	155	185	190	190
D	387	462	586	586
E	80	96	105	105
F (šířka)	410	484	600	600
G	-	-	43	43
I	435	480	450	450
J	440	440	195	195
M	-	-	560	780
N	255	255	240	240

1 (výstup teplé vody), 2 (vstup studené vody), 3 (ukazatel teploty), 4 (teploměr), 5 (příruba pro topné těleso), 6 (vstup topné vody), 7 (výstup topné vody), 8 (jímka termostatu), 9 (vypínač)

### ELEKTRICKÝ OHŘÍVAČ VODY URČEN PRO HORIZONTÁLNÍ INSTALACI

#### TREND 80 HM, 100 HM, 120 HM, 150 HM, 200 HM

– objem 80/100/120/150/200 litrů

- nový moderní design přístroje
- nově zesílené stěny vnitřní nádrže pro delší životnost
- zapojení na plný tlak vody (do 0,65 MPa)
- vnější otočný termostat v rozsahu do 75 °C
- bezpečnostní vratná pojistka proti přehřátí
- „Anti-freeze“ ochrana proti zamrznutí
- externí ukazatel teploty a podsvícený spínač ohřevu vody
- nádoba smaltovaná zirkonovým nátěrem, vysoce odolným vůči poškození se speciální recepturou
- ECO polyuretanová izolace s nízkým koeficientem tepelné vodivosti zaručuje menší tepelné ztráty jako jsou evropské standardy
- tlakový pojistný ventil součástí balení
- modely o objemu 150 a 200 litrů jsou vybaveny speciálními závěsnými konzolami (obručemi) pro snazší montáž
- doporučený objem expanzní nádoby: Trend 80 = 3 l, Trend 100-150 = 5 l, Trend 200 = 8 l
- záruka 2+3 let na nádobu ohřívače

80-120 L



150-200 L

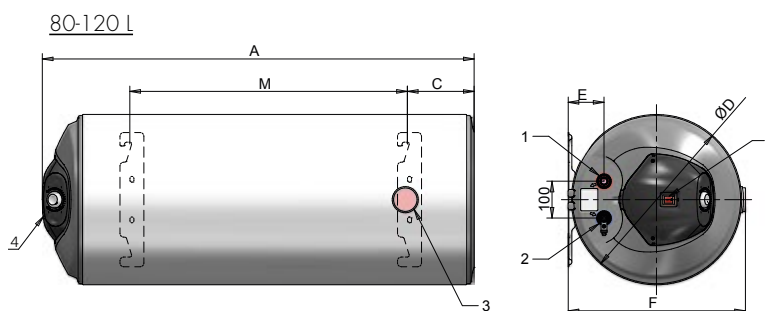
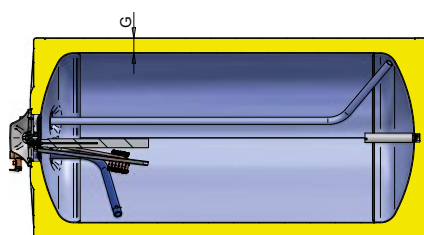


Rabatní skupina L4IM

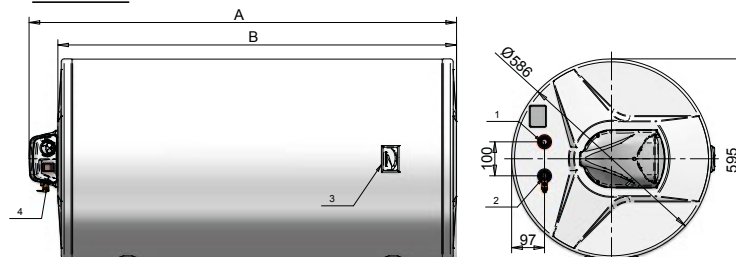
Model	TREND 80 HM	TREND 100 HM	TREND 120 HM	TREND 150 HM	TREND 200 HM
Objem [l]	80	100	120	150	200
Vnitřní povrch nádoby	smalt	smalt	smalt	smalt	smalt
Energetická třída	C	C	C	C	C
Tlak [MPa]	0,7	0,7	0,7	0,7	0,7
Napájení [V/Hz] 1/N/PE ~	230/50	230/50	230/50	230/50	230/50
Výkon topných těles [W]	2 000	2 000	2 000	3 000	3 000
Mix vody ohřáté na 40 °C [l]	105	109	137	170	220
Nápojení na vodu	1/2"	1/2"	1/2"	1/2"	1/2"
Hmotnost [kg]	27,1	32,0	36,5	50,0	62,0
Číslo	623492	623493	520686	508931	508932
Zkratka 1	QTETREND 80 HM	QTETREND 100 HM	QTESTREND 120HM	QTETREND 150HM	QTETREND200HM
<b>Cena v Kč</b>	<b>6 240</b>	<b>7 020</b>	<b>7 410</b>	<b>12 090</b>	<b>14 170</b>

ROZMĚRY [mm]	TREND 80 HM	TREND 100 HM	TREND 120 HM	TREND 150 HM	TREND 200 HM
A (šířka)	835	1005	1170	1015	1255
B	-	-	-	930	1170
C	185	185	185	190	190
D (průměr)	462	462	462	586	586
E	96	96	96	97	97
F (výška)	410	484	484	595	595
G	33	33	33	43	43
M	415	587	753	560	780

1 (výstup teplé vody), 2 (vstup studené vody), 3 (ukazatel teploty), 4 (kolečko otočného termostatu), 5 (topné těleso)



150-200 L



### KOMBINOVANÝ OHŘÍVAČ VODY URČEN PRO HORIZONTÁLNÍ INSTALACI

#### TREND 80 HKM, TREND 120 HKM, TREND 150 HKM, TREND 200 HKM

– objem 80/120/150/200 litrů

- ohřev vody elektrickými tělesy a trubkovým tepelným výměníkem s možností napojení na objekty s teplovodním ústředním vytápěním
- nádoba smaltovaná vysoce odolným zirkonovým nátěrem, odolným vůči poškození se speciální recepturou
- ECO polyuretanová izolace s nízkým koeficientem tepelné vodivosti zaručuje menší tepelné ztráty jako jsou evropské standardy
- „Anti-freeze“ ochrana proti zamrznutí
- klasický funkční design přístroje
- zapojení na plný tlak vody (do 0,65 MPa)
- vnější otočný termostat v rozsahu 0–75 °C
- bezpečnostní vratná pojistka proti přehřátí
- externí ukazatel teploty
- podsvícený spínač ohřevu vody
- tlakový pojistný ventil
- doporučený objem expanzní nádoby:  
Trend 80 = 3 l, Trend 120-150 = 5 l,  
Trend 200 = 8 l
- záruka 2+3 let na nádobu ohřívače.

80-120 L



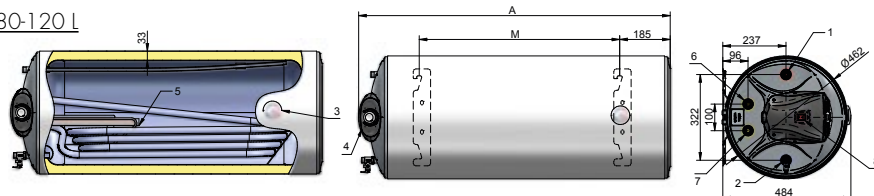
150-200 L



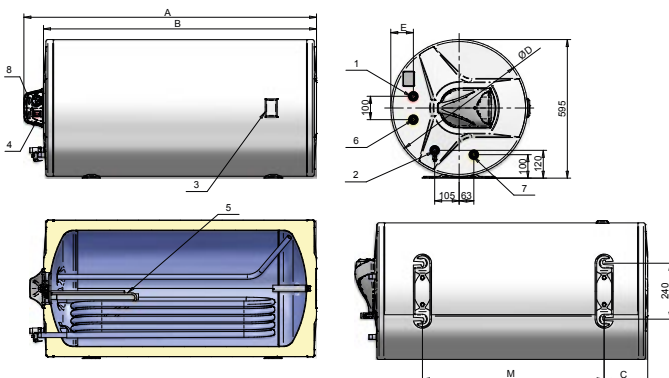
Rabatní skupina L4AS

Model	TREND 80 HKM	TREND 120 HKM	TREND 150 HKM	TREND 200 HKM
Objem [l]	80	120	150	200
Vnitřní povrch nádoby	smalt	smalt	smalt	smalt
Energetická třída	C	C	C	C
Tlak [MPa]	0,7	0,7	0,7	0,7
Napájení [V/Hz] 1/N/PE ~	230/50	230/50	230/50	230/50
Výkon topných těles [kW]	2 (3)	2 (3)	2 (3)	2 (3)
Teplosměnná plocha výměníku [m <sup>2</sup> ]	0,35	0,59	0,59	0,77
Vnitřní objem výměníku [l]	1,71	2,85	2,85	3,73
Max. množství ohřáté vody MIX 40 °C	113	147	170	220
Tepelný výkon výměníku dle EN 12897	7	10	11,2	15
Napojení na vodu / topení	1/2" / 1/2"	1/2" / 1/2"	1/2" / 1/2"	1/2" / 1/2"
Hmotnost [kg]	32	43	59	74
Číslo	508922	508923	508924	508674
Zkratka 1	QTETREND80HKM	QTETREND120HKM	QTETREND150HKM	QTETREND200HKM
<b>Cena v Kč</b>	<b>8 840</b>	<b>11 700</b>	<b>17 680</b>	<b>21 320</b>

80-120 L



150-200 L



ROZMĚRY [mm]	TREND 80 HKM	TREND 120 HKM	TREND 150 HKM	TREND 200 HKM
A (výška)	835	1170	1015	1255
B	-	-	930	1170
C	185	185	190	190
D (průměr)	462	462	586	586
E	96	96	97	97
F (šířka)	484	484	595	595
M	415	753	560	780

1 (výstup teplé vody), 2 (vstup studené vody), 3 (ukazatel teploty), 4 (ovládací panel), 5 (vstup topné vody), 6 (výstup topné vody)



### ELEKTRICKÉ OHŘÍVAČE VODY ARISTON



#### CHYTRÉ ŘEŠENÍ PRO VAŠE POHODLÍ.

S technologicky špičkovými vlastnostmi stanovuje řada Velis úplně nový standard pohodlí. Díky své konstrukci tvořené CHYTROU DVOJITOU NÁDRŽÍ ohřívají vodu mnohem rychleji, a tak si můžete dopřát horkou sprchu za 50 minut. Ohřev vody je přitom mimořádně tichý!

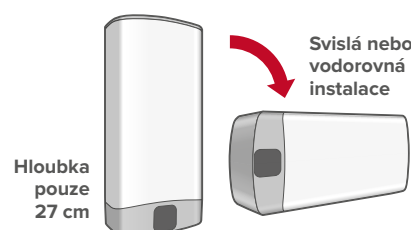
Pomocí CHYTRÉHO BLUE-TECH dotykového displeje ohřívače Velis Wi-Fi si můžete ověřit počet osprchování, na které je ohřátá voda k dispozici, a také čekací dobu na další sprchu. Můžete si také zvolit dva okamžiky v průběhu dne, ve kterých chcete mít připravenou horkou vodu.



**VELIS WI-FI**  
50 - 80 - 100 litrů



**VELIS EVO**  
50 - 80 - 100 litrů



#### JE TAK CHYTRÝ, ŽE SE UČÍ Z VAŠICH ZVYKŮ.

Díky funkci ECO/EVO CoreTECH si produkty řady Velis pamatují, kdy a kolik horké vody používáte. Jednoduše tak můžete mít k dispozici teplou vodu právě tehdy, když ji potřebujete.

#### NAVRŽENO PRO CHYTRÉ SPLYNUTÍ.

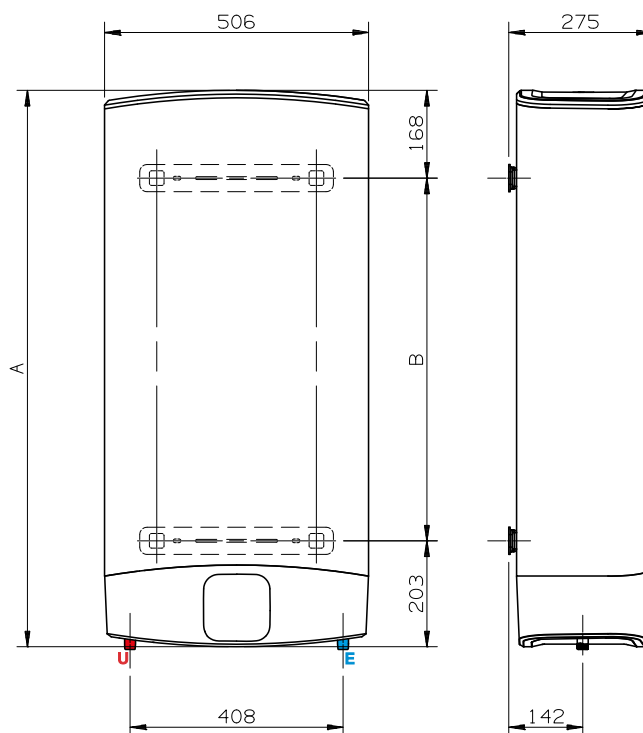
Elegantní zaoblené kontury dobře splynou se zařízením Vaší koupelny. Samozřejmě, že se jedná o italský design. Produkty řady Velis jsou k dispozici v různých objemových kapacitách pro všechny Vaše potřeby.

#### VAŠE POHODLÍ JE ZARUČENO.

Velis Wi-Fi jsou nejnovějšími výrobky značky Ariston, která je mezinárodním lídrem v ohřevu vody.

Dlouhá životnost díky CHYTRÉMU samočisticímu topnému tělesu, které je opatřeno titanovým smaltováním, stejně jako dvojitá nádrž. Bezpečnostní systém ABS, který se aktivuje v případech přerušení dodávek elektřiny nebo vody.

### ELEKTRICKÉ OHŘÍVAČE VODY ARISTON VELIS Wi-Fi



DĚLKA ZÁRUKY



SHOWER READY



FUNKCE ECO EVO



SMALTOVANÉ TOPNÉ TĚLESO



BEZPEČNOSTNÍ BALÍČEK



TITANIUM PLUS



PLOCHÉ PŘEVODNÍ



VÍCE POLOH



VYROBENO V ITALII

ENERGY CLASS



#### TECHNICKÁ DATA

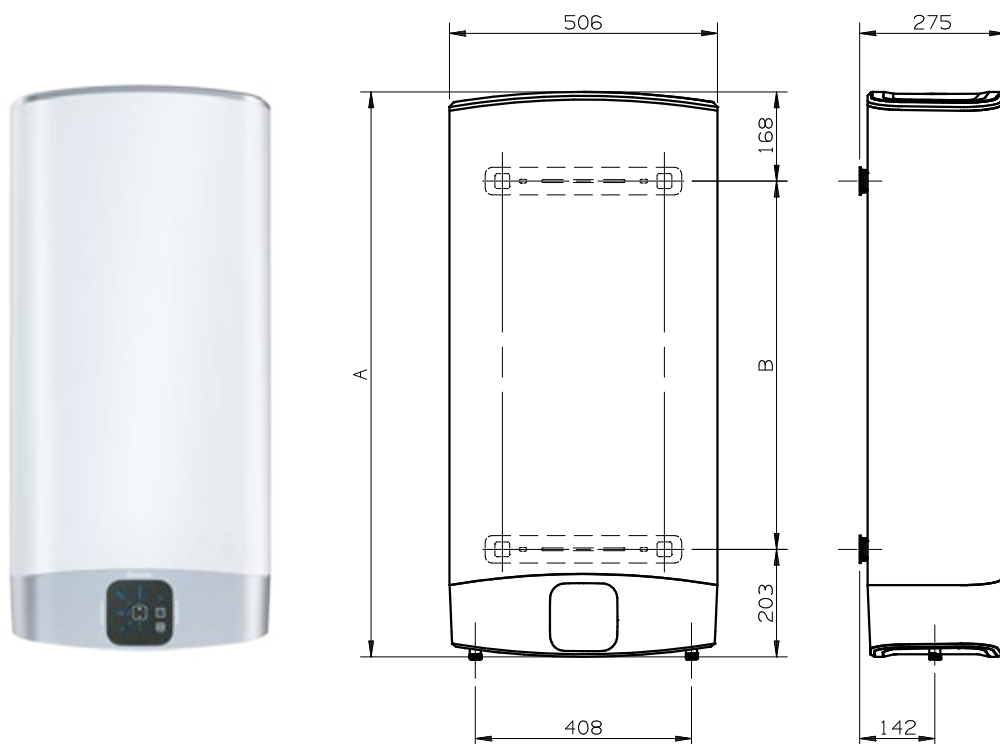
	Velis Wi-Fi		
	50	80	100
Objem *	50	80	100
Instalace	V/H	V/H	V/H
Výkon	1,5 kW	1,5 kW	1,5 kW
Napětí	230	230	230
Doba ohřevu $\Delta 45^\circ\text{C}$	1h 30m	2h 15m	2h 50m
Doba ohřátí první sprchy	50 min	50 min	50 min
Max. provozní tlak	8 bar	8 bar	8 bar
Max. provozní teplota	80 °C	80 °C	80 °C
Hmotnost	21,7 kg	28,3 kg	32,2 kg
IP	IPX4	IPX4	IPX4
Rozměr a	776	1066	1251
Rozměr b	405	695	880
ErP třída	B	B	B
Deklarovaný zátěžový profil	M	M	M

\* Objem uváděný v tomto katalogu označuje kategorii výrobku. Jmenovitý objem výrobku je specifikován na štítku výrobku.

Rabatní skupina: L4GG

Číslo	Zkr. 1	Název zboží	Cena v Kč
566170	ARI3626323	Ohřivač vody VELIS Wi-Fi 50 LCD 1,5 kW, zásobníkový elektrický	11 480
571616	ARI3626324	Ohřivač vody VELIS Wi-Fi 80 LCD 1,5 kW, zásobníkový elektrický	12 460
559517	ARI3626325	Ohřivač vody VELIS Wi-Fi 100 LCD 1,5 kW, zásobníkový elektrický	13 450

### ELEKTRICKÉ OHŘÍVAČE VODY ARISTON VELIS EVO



#### TECHNICKÁ DATA

	Velis Evo		
Objem *	50	80	100
Instalace	V/H	V/H	V/H
Výkon	1,5 kW	1,5 kW	1,5 kW
Napětí	230	230	230
Doba ohřevu $\Delta 45^\circ\text{C}$	1h 30m	2h 15m	2h 50m
Doba ohřátí první sprchy	50 min	50 min	50 min
Max. provozní tlak	8 bar	8 bar	8 bar
Max. provozní teplota	80 °C	80 °C	80 °C
Hmotnost	21,7 kg	28,3 kg	32,2 kg
Statická ztráta (kWh/24h) při 65 °C	1,1	1,5	1,6
IP	IPX4	IPX4	IPX4
Rozměr a	776	1066	1251
Rozměr b	405	695	880
ErP třída	B	B	B
Deklarovaný zátěžový profil	M	M	M



POWERED BY  
**CoreTECH**  
Nový vylepšený elektronický termostát

ENERGY CLASS



\* Objem uváděný v tomto katalogu označuje kategorii výrobku. Jmenovitý objem výrobku je specifikován na štítku výrobku.

Rabatní skupina: L4GG

Číslo	Zkr. 1	Název zboží	Cena v Kč
455994	ARI3626145-R	Ohřívač vody VLS EVO 50: 1,5 kW, elektrický plochý, objem * 50 l	9 490
455996	ARI3626146-R	Ohřívač vody VLS EVO 80: 1,5 kW, elektrický plochý, objem * 80 l	10 270
455998	ARI3626147-R	Ohřívač vody VLS EVO 100: 1,5 kW, elektrický plochý, objem * 100 l	11 230

### ELEKTRICKÉ OHŘÍVAČE VODY ARISTON LYDOS R



#### ZLEPŠENÝ VÝKON

- technologie WaterPlus: až o 16 %\* více teplé vody k dispozici
- v souladu se špičkovými předpisy ESWH

#### PLNÝ KOMFORT

- externí nastavení teploty
- dvojitý bezpečnostní termostat

#### VĚČNÁ KVALITA

- prvotřídní a robustní izolační materiál, šetrný k životnímu prostředí
- magneziová anoda nadměrné velikosti pro boj proti korozi
- vysoce kvalitní titanová smaltovaná nádrž
- záruka 5 let na nádrž



WATER PLUS



EXTERNÍ REGULACE TEPLoty



DVOJITÝ BEZPEČNOSTNÍ TERMOSTAT



ENERGETICKÁ ÚČINNOST



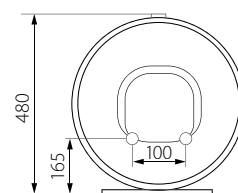
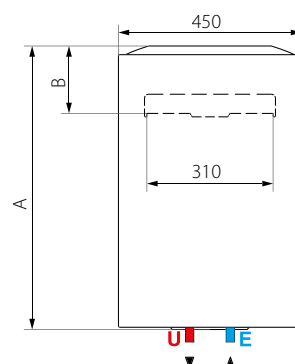
TITAN SHIELD



ITALSKÝ DESIGN

#### TECHNICKÁ DATA

LYDOS R	50 V 2K	80 V 2K	100 V 2K
Objem	50 l	80 l	100 l
Instalace	V	V	V
Výkon	2 kW	2 kW	2 kW
Napětí	230 V	230 V	230 V
Doba ohřevu Δ 45 °C	1h 18m	1h 58m	2h 29m
Max. provozní tlak	8 bar	8 bar	8 bar
Max. provozní teplota	75 °C	75 °C	75 °C
Hmotnost	16 kg	20,5 kg	24 kg
IP	IPX3	IPX3	IPX3
Rozměr a	568 mm	773 mm	913 mm
Rozměr b	193 mm	193 mm	181 mm
ErP třída	C	C	C
Deklarovaný zátěžový profil	M	M	L



#### LEGENDA:

E: Vstup studené vody G 1/2"  
U: Výstup teplé vody G 1/2"

Objem uvedený v tomto katalogu označuje kategorii produktu.

Užitečný objem produktu je uveden v příslušné technické dokumentaci dodávané s produktem.

\* Maximální odhadované úspory v závislosti na modelech. Srovnání s použitím výsledků testů V40 při maximální provozní teplotě mezi současnými produkty ATG a novými produkty ATG vybavenými technologií WaterPlus.

Rabatní skupina: L4GC

Číslo	Zkr. 1	Název zboží	Cena v Kč
515271	ARI3201936	Ohřívač vody LYDOS R 50 V 2K CZ EU, 2,0 kW, s regulací teploty, snadná obsluha, objem 50 l	<b>5 530</b>
515272	ARI3201937	Ohřívač vody LYDOS R 80 V 2K CZ EU, 2,0 kW, s regulací teploty, snadná obsluha, objem 80 l	<b>6 100</b>
515273	ARI3201938	Ohřívač vody LYDOS R 100 V 2K CZ EU, 2,0 kW, s regulací teploty, snadná obsluha, objem 100 l	<b>6 380</b>

### ELEKTRICKÉ OHŘÍVAČE VODY S MOŽNOSTÍ OHŘEVU TEPELNÝM ČERPADLEM ARISTON LYDOS HYBRID / LYDOS HYBRID WI-FI



#### ENERGETICKÁ ÚČINNOST

- první elektrický ohřivač vody dosahující energetické třídy A+
- úspora až 50 % ve srovnání se stejným elektrickým ohřivačem třídy B

#### TECHNOLOGIE

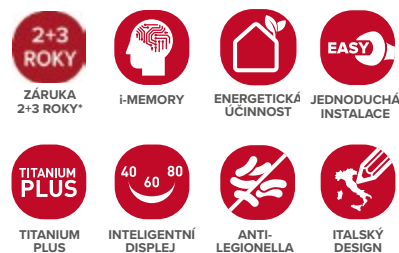
- unikátní řešení hybridního ohřevu
- i-Memory, Program, Módy Green and Boost

#### SPOLEHLIVOST

- aktivní + magneziová anoda
- tiché smaltované topné těleso je odolnější vůči usazování vodního kamene

#### DESIGN A KROK VPŘED

- nová technologie ohřivačů vody
- jednoduchá instalace
- skryté hydraulické spoje
- zásobník na kondenzát (volitelné příslušenství)



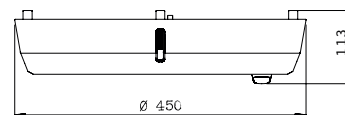
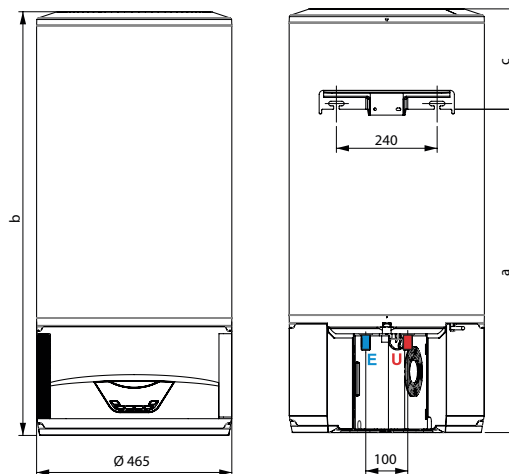
#### TECHNICKÁ DATA

LYDOS HYBRID	80	100
Objem **	80 l	100 l
Výkon	1,2 kW	1,2 kW
Průměrná spotřeba el. energie	0,19 kW	0,19 kW
Max. spotřeba el. energie	1,42 kW	1,42 kW
Napětí	230 V	230 V
Doba ohřevu režim i-Memory Δ 43 °C	5h 25m	7h 03m
Doba ohřevu režim Boost Δ 43 °C	2h 34m	3h 13m
Doba ohřevu režim Green Δ 43 °C	9h 21m	12h 18m
Max. provozní tlak	8 bar	8 bar
Min./max. teplota vzduchu	12/40 °C	12/40 °C
Hmotnost	37,5 kg	44 kg
Elektrické krytí	IPX4	IPX4
Typ chladiva	R134a	R134a
Hmotnost chladiva	180 g	200 g
GWP	1430	1430
Ekvivalent CO <sub>2</sub>	0,257 t	0,286 t
COP	2,02	1,89
Rozměr a	770 mm	922 mm
Rozměr b	1009 mm	1153 mm
Rozměr c	239 mm	231 mm
ErP třída	A	A
Deklarovaný zátěžový profil	M	M

\* Za podmínky provedení pravidelné kontroly ohřivače vody (viz záruční podmínky).

\*\* Objem uváděný v tomto katalogu označuje kategorii výrobku.

Jmenovitý objem výrobku je specifikován v technické dokumentaci přiložené k výrobku.



#### LEGENDA:

E: Vstup studené vody G 1/2"

U: Výstup teplé vody G 1/2"

Rabatní skupina: L4GC

Číslo	Zkr. 1	Název zboží	Cena v Kč
506640	ARI3629052	Ohřivač vody hybridní elektrický LYDOS HYBRID 80	19 960
504232	ARI3629053	Ohřivač vody hybridní elektrický LYDOS HYBRID 100	20 810
541402	ARI3629064	Ohřivač vody hybridní elektrický LYDOS HYBRID 80 Wi-Fi	22 150
535279	ARI3629065	Ohřivač vody hybridní elektrický LYDOS HYBRID 100 Wi-Fi	23 170



**ELEKTRICKÉ OHŘÍVAČE VODY STIEBEL ELTRON PSH TREND**


Nástěnné elektrické ohřívače vody ve válcovém provedení vhodné pro zásobování více odběrných míst, např. pro současné zásobování koupelen a kuchyní. Voda se ohřívá pomocí topného tělesa o výkonu 2 kW. Ohřívače jsou určeny pro vertikální instalaci na stěnu.

**Jednoduchá instalace a ovládání**

Ohřívače vody PSH Trend mají ergonomicky tvarovaná horní a dolní víka pro snadnou manipulaci. Univerzální závěs umožňuje rychlou a snadnou instalaci na stěnu. Díky elektrickému krytí IP25 je možná instalace nad vanu. Pomocí otočného regulátoru teploty umístěného na přední straně lze plynule nastavit teplotu v rozmezí 35 °C – 75 °C. Součástí dodávky je pojistný ventil se zpětnou klapkou.

**Účinnost a nízká spotřeba energie**

Ohřívače vody PSH Trend mají 48 mm silnou tepelnou izolaci. Jedná se o dvousložkovou tvrdou PU pěnu nejvyšší kvality. Díky nejmodernějším technologiím, postupům a know-how použitým při vývoji ohřívačů vody PSH Trend se podařilo výrazně zvýšit jejich energetickou účinnost.

**Dlouhodobá životnost**

Vnitřní nádrž ohřívače PSH Trend je opatřena speciálním vysoce kvalitním smaltem CoPro. Dlouhodobou životnost zaručuje také kvalitní příruba z nerezové oceli s topným tělesem z nerezové oceli.

Stiebel Eltron		PSH 30 Trend	PSH 50 Trend	PSH 80 Trend	PSH 100 Trend	PSH 120 Trend	PSH 150 Trend	PSH 200 Trend
Třída energetické účinnosti		C	C	C	C	C	C	C
Jmenovitý objem	l	30	50	80	100	120	150	192
Množství smíšené vody s teplotou 40 °C	l	52	99	142	186	224	288	351
Max. průtokové množství	l/min	23,5	23,5	23,5	23,5	23,5	23,5	23,5
Instalovaný příkon ~ 230 V	kW	2	2	2	2	2	2	2
Síťové připojení	-/N/Hz	1/N/ PE/220– 240/50	1/N/ PE/220– 240/50	1/N/ PE/220– 240/50	1/N/ PE/220– 240/50	1/N/ PE/220– 240/50	1/N/ PE/220– 240/50	1/N/ PE/220– 240/50
Rozsah nastavení teploty	°C	30–75	30–75	30–75	30–75	30–75	30–75	30–75
Tepelná ztráta/24 h při 65 °C	kWh	0,53	0,73	0,79	0,98	1,15	1,33	1,61
Průměr/výška	mm	405/642	405/897	510/871	510/1025	510/1178	510/1410	510/1715

Rabatní skupina: L4IT

Číslo	Zkr. l	Název zboží	Cena v Kč
475645	STE232080	Ohřívač vody PSH 30 Trend, ocelová smaltovaná nádrž 30 l, 2 kW, 230 V	<b>7 260</b>
480534	STE232081	Ohřívač vody PSH 50 Trend, ocelová smaltovaná nádrž 50 l, 2 kW, 230 V	<b>7 610</b>
570551	STE232082	Ohřívač vody PSH 80 Trend, ocelová smaltovaná nádrž 80 l, 2 kW, 230 V	<b>8 170</b>
534098	STE232083	Ohřívač vody PSH 100 Trend, ocelová smaltovaná nádrž 100 l, 2 kW, 230 V	<b>8 850</b>
536234	STE232084	Ohřívač vody PSH 120 Trend, ocelová smaltovaná nádrž 120 l, 2 kW, 230 V	<b>9 300</b>
534100	STE232085	Ohřívač vody PSH 150 Trend, ocelová smaltovaná nádrž 150 l, 2 kW, 230 V	<b>10 090</b>
517701	STE232086	Ohřívač vody PSH 200 Trend, ocelová smaltovaná nádrž 200 l, 2 kW, 230 V	<b>12 250</b>

## ELEKTRICKÉ OHŘÍVAČE VODY STIEBEL ELTRON PSH CLASSIC



Nástěnné elektrické ohřivače vody ve válcovém provedení vhodné pro zásobování více odběrných míst, např. pro současné zásobování koupelen a kuchyní. Voda je ohřívána topným tělesem o výkonu 1,8 kW. Ohřivače jsou určeny pro vertikální instalaci na stěnu.

**Jednoduchá instalace a ovládání**

Ohřivače vody PSH Classic jsou vhodné pro nové instalace i záměny za původní ohřivač. Univerzální závěs umožňuje rychlou a snadnou instalaci na stěnu. Pomocí otočného regulátoru teploty umístěného na přední straně lze plynule nastavit teplotu v rozmezí 7–70 °C. Součástí dodávky je pojistný ventil se zpětnou klapkou.

**Uživatelský komfort**

Ohřivače vody poskytují velké množství smíšené teplé vody. Indikátor teploty umístěný na přední straně vnějšího krytu slouží k pohodlné kontrole aktuální teploty vody.

**Dlouhodobá životnost**

Vnitřní nádrž ohřivače vody PSH Classic je opatřena speciálním, vysoce kvalitním smaltem CoPro a poté vypálen a při konstantní teplotě 850 °C. Zásobníky jsou vybaveny hořčičkovou anodou, jejíž velikost splňuje přísné požadavky německé normy DIN 4753.

Stiebel Eltron		PSH 80 Classic	PSH 120 Classic	PSH 150 Classic
Třída energetické účinnosti		C	C	C
Jmenovitý objem	l	80	120	150
Množství smíšené vody s teplotou 40 °C	l	125	219	270
Max. průtokové množství	l/min	23,5	23,5	23,5
Instalovaný příkon ~ 230 V	kW	1,8	1,8	1,8
Fáze		1/N/PE	1/N/PE	1/N/PE
Jmenovité napětí	V	220–240	220–240	220–240
Frekvence	Hz	50	50	50
Rozsah nastavení teploty	°C	30–70	30–70	30–70
Teplná ztráta/24 h při 65 °C	kWh	1,22	1,73	2,05
Průměr/výška	mm	475/810	475/1117	475/1349

Rabatní skupina: L4IT

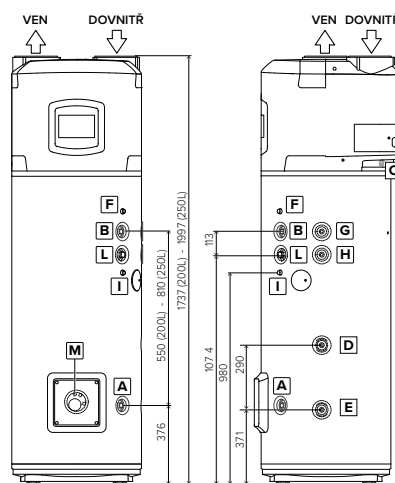
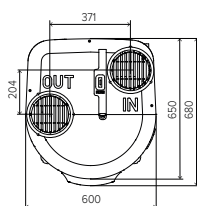
Číslo	Zkr. 1	Název zboží	Cena v Kč
539395	STE235961	Ohřivač elektrický zásobníkový PSH 80 Classic, nádrž 80 litrů, příkon 1,8 kW, 230 V/50 Hz, barva bílá	<b>6 710</b>
539397	STE235963	Ohřivač elektrický zásobníkový PSH 120 Classic, nádrž 120 litrů, příkon 1,8 kW, 230 V/50 Hz, barva bílá	<b>7 790</b>
539398	STE235964	Ohřivač elektrický zásobníkový PSH 150 Classic, nádrž 150 litrů, příkon 1,8 kW, 230 V/50 Hz, barva bílá	<b>8 530</b>

# 6.7 Ohřivač TUV tepelným čerpadlem

TEPELNÁ ČERPADLA NUOS PLUS Wi-Fi - STACIONÁRNÍ, NA OHŘEV TUV



- Integrovaná Wi-Fi pro dálkové ovládání pomocí smartphonu.
- Aplikace Aqua Ariston NET: snadná interakce, rychlá zpětná vazba o výkonu a informace o energii.
- Sběrnice Bridge Net pro systémovou integraci.
- V případě systému s topným generátorem a Wi-Fi bránou připojenou na SBĚRNICI lze celý systém také snadno spravovat prostřednictvím Ariston NET.
- Energetická třída A+ a rychlá doba zahřívání.
- Rozsah provozu v režimu tepelného čerpadla při teplotě vzduchu od -10 do 42 °C.
- Teplota vody v režimu tepelného čerpadla do 62 °C.
- Titanem potažená ocelová nádrž.
- Steatitové elektrické topné články s duálním napájením.
- Aktivní anoda (ProTech) + anoda z hořčíku.
- Displej se snadným ovládáním jemným dotekem.
- Pracovní režimy: Green, i-Memory, Comfort, Boost, Fast a HC-HP.
- Týdenní časové plánování.
- Integrovaná fotovoltaická funkce.



**NOVINKA**



6.7 Ohřivač TUV tepelným čerpadlem

## TECHNICKÁ DATA

NUOS PLUS Wi-Fi		200	250	250 SYS	250 TWIN SYS
COP 7 °C (EN 16147)		3,10	3,35	3,14	3,21
Doba ohřevu při 7 °C (EN 16147)	h:min	3:59	5:23	5:24	5:15
Min./max teplota vzduchu °C	°C	-10/42	-10/42	-10/42	-10/42
Hladina hluku	db(A)	55	55	55	55
Objem zásobníku	l	200	250	245	240
Max. objem teplé vody při 40 °C	l	256	336	333	325
Max. provozní tlak	bar	6	6	6	6
Maximální spotřeba, režim tepelné čerpadlo	W	900	900	900	900
Napájení/max. spotřeba energie	V/W	220-240/2500	220-240/2500	220-240/2500	220-240/2500
Výkon topného tělesa	W	1500+1000	1500+1000	1500+1000	1500+1000
Jmenovitý průtok vzduchu	m <sup>3</sup> /h	650	650	650	650
Min. požadovaný objem místnosti instalace při 7 °C	m <sup>3</sup>	30	30	30	30
Hmotnost prázdného výrobku	kg	90	95	115	130
Krytí		IP24	IP24	IP24	IP24
Tloušťka izolace	mm	50	50	50	50
Průměr hydraulických přípojení	"	3/4 M	3/4 M	3/4 M	3/4 M
Min. požadovaná teplota místnosti pro zásobník	°C	1	1	1	1
Plocha výměníku	m <sup>2</sup>	-	-	0,65	0,65 + 0,65
Energetická třída		A+	A+	A+	A+
Deklarovaný zátěžový profil		L	XL	XL	XL

Rabatní skupina: K1DM

Číslo	Zkr. 1	Název zboží	Cena v Kč
583029	ARI3069775	Ohřivač vody NUOS PLUS WI-FI 200, na bázi tepelného čerpadla	<b>69 710</b>
582225	ARI3069776	Ohřivač vody NUOS PLUS WI-FI 250, na bázi tepelného čerpadla	<b>72 870</b>
597942	ARI3069777	Ohřivač vody NUOS PLUS WI-FI 250 SYS, na bázi tepelného čerpadla	<b>80 620</b>
605223	ARI3069778	Ohřivač vody NUOS PLUS WI-FI 250 TWIN SYS, na bázi tepelného čerpadla	<b>85 970</b>

## 6.7 Ohřivač TUV tepelným čerpadlem

### TEPELNÁ ČERPADLA LG WH PRO OHŘEV TEPLÉ VODY

Tepelné čerpadlo pro ohřev teplé vody LG je synonymem špičkové technologie, moderního designu a vysoké úspory.

Ušetří více než 70 % nákladů na ohřev teplé vody! Invertorově řízený kompresor dosahuje v této kategorii výrobků jedinečných výsledků COP až 3,85 (270 l) nebo 3,50 (200 l).

Nabízí 4 variabilní pracovní režimy (Turbo / Auto / Tepelné čerpadlo / Dovolená).

Čerpadlo získalo prestižní cenu za nejlepší design.

LG WH		WH20S	WH27S
Objem TV	l	200	270
Energetická účinnost (COP)	7 °C / 15 °C	3,30 / 3,50	3,45 / 3,85
Topná tělesa	kW	2 + 2	2 + 2
Napájení	V/Hz	230/50	230/50
Energetická třída		A+/A+	A+/A++
Rozměry	mm	580 x 1625 x 528	580 x 2008 x 582
Hmotnost (bez vody)	kg	100	119
Pracovní rozsah	°C	-5 až +48	-5 až +48



reddot winner 2020

Číslo	Zkr. 1	Název zboží	SVT kód	Cena v Kč
602416	LGEWH20S.F5	Tepelné čerpadlo pro ohřev TV, objem 200 l	30079	<b>74 704</b>
604865	LGEWH27S.F5	Tepelné čerpadlo pro ohřev TV, objem 270 l	30080	<b>78 176</b>

# 7.1 Expanzní nádoby pro topení

EXPANZNÍ NÁDOBY COSMO PRO TOPENÍ

COSMO



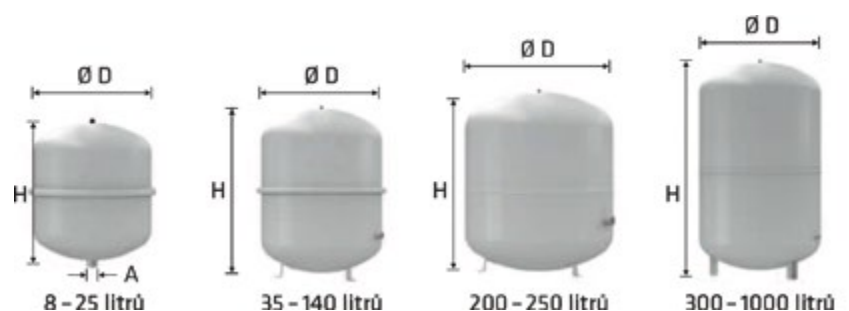
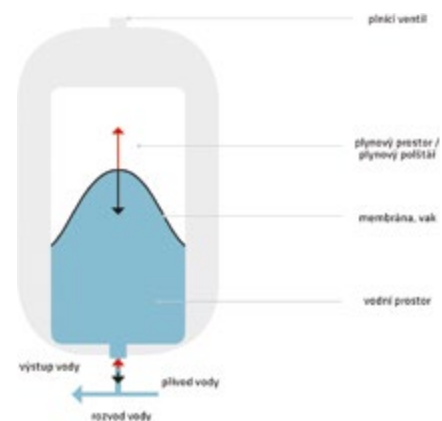
## EXPANZNÍ NÁDOBY COSMO MAG-H

Správný tlak je základním předpokladem bezchybné funkce otopné, chladicí či solární soustavy. Je důležité kompenzovat změny objemu při udržování tlaku a současně zamezit separaci plynu a kavitaci. Membránové expanzní nádoby nabízejí inteligentní a jednoduché řešení. Pracují bez použití elektrické energie, kompresoru či čerpadla.

Princip funkce je jednoduchý: Membrána rozděljuje nádobu na vodní a plynovou část a zabraňuje pronikání plynu do vody. Do soustavy je nádoba připojena hrdlem ve vodní části nádoby. Z výroby je plynová část nádoby natlakována pomocí vzduchového ventilků. Vzduchový polštář v plynové části omezuje naplnění nádoby přibližně na jednu třetinu objemu nádoby.

## ZÁKLADNÍ SPECIFIKACE NÁDOB COSMO

- pro uzavřené topné systémy podle DIN EN 13831, schválená dle směrnice o tlakových zařízeních 2014/68 / EU, membrána dle DIN 4807 T3
- provozní teplota +70 °C
- max. systémová teplota -10 °C až +120 °C
- barva: bílá, práškový nástřik
- od 35 l s nožkami
- vstupní tlak 1,5 bar
- max. provozní tlak 6,0 bar
- od 200 l: vstupní tlak 2,5 bar, provozní tlak 6,0 bar





## EXPANZNÍ NÁDOBY COSMO PRO TOPENÍ

Číslo	Zkr. 1	Expanzní nádoby COSMO MAG-H	Ø D (mm)	H (mm)	A	R.sk.	Cena v Kč
331814	CHG8	8 l, max.tlak 6 bar, topení, bílá	206	308	R 3/4	L60C	<b>1 377</b>
331816	CHG12	12 l, max.tlak 6 bar, topení, bílá	280	275	R 3/4	L60C	<b>1 480</b>
331817	CHG18	18 l, max.tlak 6 bar, topení, bílá	280	382	R 3/4	L60C	<b>1 547</b>
331818	CHG25	25 l, max.tlak 6 bar, topení, bílá	280	494	R 3/4	L60C	<b>1 637</b>
331820	CHG35	35 l, max.tlak 6 bar, topení, bílá	354	460	R 3/4	L60C	<b>1 872</b>
331822	CHG50	50 l, max.tlak 6 bar, topení, bílá	409	487	R 3/4	L60C	<b>2 744</b>
331824	CHG80	80 l, max.tlak 6 bar, topení, bílá	480	562	R 1	L60C	<b>4 047</b>
331825	CHG100	100 l, max.tlak 6 bar, topení, bílá	480	667	R 1	L60C	<b>5 011</b>
331827	CHG140	140 l, max.tlak 6 bar, topení, bílá	480	912	R 1	L60C	<b>8 436</b>
515253	CHG200	200 l, max.tlak 6 bar, topení, bílá	484	1285	R 1	L60D	<b>10 128</b>
515255	CHG250	250 l, max.tlak 6 bar, topení, bílá	600	1144	R 1	L60D	<b>10 776</b>
515256	CHG300	300 l, max.tlak 6 bar, topení, bílá	600	1321	R 1	L60D	<b>11 340</b>
515257	CHG400	400 l, max.tlak 6 bar, topení, bílá	790	1162	R 1	L60D	<b>21 344</b>
515259	CHG500	500 l, max.tlak 6 bar, topení, bílá	790	1312	R 1	L60D	<b>22 966</b>
515262	CHG600	600 l, max.tlak 6 bar, topení, bílá	790	1522	R 1	L60D	<b>24 805</b>
515263	CHG800	800 l, max.tlak 6 bar, topení, bílá	790	1869	R 1	L60D	<b>48 130</b>
515264	CHG1000	1000 l, max.tlak 6 bar, topení, bílá	790	2218	R 1	L60D	<b>49 203</b>

## PŘÍSLUŠENSTVÍ K EXPANZNÍM NÁDOBÁM

Rabatní skupina: L6CN

	Číslo	Zkratka 2	Typ	Cena v Kč
Uchycení expanzních nádob	20479	EXPDRZAK	KM 8 -25	<b>1 104</b>



- konzola s více vstupy pro 8-25 litrů se spodním připojením nádoby

Rabatní skupina: L6CN

	Číslo	Zkratka 2	Typ	Cena v Kč
Kulový kohout se zajištěním	37620	EXPMK20	MK 3/4	<b>1 275</b>
	310701	EXPMK25	MK 1	<b>1 906</b>



- bezpečná armatura pro údržbu a demontáž expanzních nádob
- s integrovaným vypouštěním
- podle DIN EN 12828
- PN 10/120 °C

Rabatní skupina: L6CN

	Číslo	Zkratka 2	Typ	Cena v Kč
Sada pro upevnění nádob	304467	EXPKONZOLA	Konzola s páskou KS 8-25	<b>310</b>



- pro expanzní nádoby 8 - 25 litrů
- vertikální montáž, připojení nahoru i dolů

# 7.2 Expanzní nádoby pro pitnou vodu

EXPANZNÍ NÁDOBY COSMO PRO PITNOU VODU

**COSMO**



## EXPANZNÍ NÁDOBY COSMO MAG-W

Expanzní nádoby COSMO MAG-W jsou určeny pro použití v soustavách pitné a užitkové vody. Jsou mnohoúčelové, lze je použít v systémech ohřevu vody u zásobníkových ohřivačů, ale také v zásobovacích rozvodech jako zásobníky vody nebo pro tlumení rázů u čerpacích stanic.

Expanzní nádoby COSMO MAG-W pracují s plynovým „polštářem“. Plynový a vodní prostor jsou od sebe odděleny membránou. Všechny díly nádoby, přicházející do styku s vodou jsou z nekorodujících materiálů. Expanzní nádoby COSMO MAG-W jsou průtočné, odpovídají všem podmínkám DIN 4807 T5 a mají certifikaci DVGW.

## ZÁKLADNÍ SPECIFIKACE NÁDOB COSMO MAG-W

- speciální nádoby pro pitnou vodu
- splňuje nejvyšší hygienické požadavky dle DIN 1988
- vnitřní a vnější nátěr dle KTW-A
- jmenovitý objem: 8-33 litrů
- přípustný provozní tlak: 10 bar
- přípustná teplota: 70 °C



Číslo	Zkr. 1	Expanzní nádoby COSMO MAG-W	Ø D (mm)	H (mm)	A	Hmotnost (kg)	R.sk.	Cena v Kč
524376	CTG8	8 l, max. tlak 10 bar, pitná voda, bílá	206	330	G 3/4"	1,7	L60E	1 874
524377	CTG12	12 l, max. tlak 10 bar, pitná voda, bílá	280	318	G 3/4"	2,0	L60E	2 377
524378	CTG18	18 l, max. tlak 10 bar, pitná voda, bílá	280	387	G 3/4"	2,5	L60E	2 694
524379	CTG25	25 l, max. tlak 10 bar, pitná voda, bílá	280	507	G 3/4"	3,3	L60E	2 912
524380	CTG33	33 l, max. tlak 10 bar, pitná voda, bílá	354	468	G 3/4"	5,8	L60E	4 348

# 8.1 Rekuperace tepla a větrání

zehnder

KOMFORTNÍ VĚTRÁNÍ S REKUPERACÍ TEPLA PRO RODINNÉ DOMY

Vždy to nejlepší klima pro

## ZDRAVÉ A ÚSPORNÉ BYDLENÍ

Plus-  
záruka  
5 let

SWISS  
QUALITY

### NEZBYTNOST U TEPELNĚ IZOLOVANÝCH, VZDUCHOTĚSNÝCH STAVEB

Díky energetickým rekonstrukcím a zpřísnování stavebních předpisů dochází k zesílené izolaci vnějších stěn, okna a dveře jsou stále vzduchotěsnější. To sice pomáhá při úsporách tepelné energie, činí však nepostradatelným systém řízeného větrání, zajišťující pravidelnou výměnu vzduchu s minimální ztrátou energie:

- čerstvý, zdravý a čistý vzduch
- bez zvýšené vlhkosti a plísní
- ochrana před prachem, pylem a hlukem
- úspora až 50 % nákladů na vytápění

### KOMFORTNÍ SYSTÉM VĚTRÁNÍ ZEHNDER SE ZPĚTNÝM ZISKEM TEPLA JE TÍM NEJVHODNĚJŠÍM ŘEŠENÍM

Zehnder je č. 1 v Evropě - největším výrobcem větracích jednotek s rekuperací tepla pro rodinné domy a byty s dlouholetou tradicí a zkušenostmi. Vyvíjí, vyrábí a dodává nejen větrací jednotky, ale ucelený systém s vysoce hygienickými rozvody vzduchu a designovými mřížkami a ventily. Snadno kombinovatelné prvky umožňují jednoduchou, rychlou a kvalitní instalaci.

nová  
zelená  
úsporám

Vyžádejte si bezplatný návrh komfortního větrání s rekuperací tepla Zehnder pro Váš dům nebo byt a získáte dotaci Nová zelená úsporám až 105 000 Kč na samostatný systém řízeného větrání nebo dotaci B.0 - B.2 ve výši 200-550 tis. Kč na celý pasivní nebo nízkoenergetický rodinný dům. Rádi Vám pomůžeme dotaci vyřídit a získat. Posouzení možnosti získání dotace je zdarma.

### ÚSPORA S KOMFORTEM - ŘÍZENÉ VĚTRÁNÍ S REKUPERACÍ TEPLA

#### 1. PŘÍKLAD RD - výpočet projekční kanceláři, 129 m<sup>2</sup> energeticky vztažné plochy, TČ, FVE

##### A) Větrání okny

- tepelné ztráty po odečtení zisků: 4 694 MW
- 35% podíl ztrát větráním
- reálná ztráta větráním x 0,35  
= 1,6429 MWh x 7 000 Kč/MWh = 11 500 Kč

##### B) Větrání s rekuperací tepla

- tepelné ztráty po odečtení zisků: 2 299 MW
- 5,7% podíl ztrát větráním
- reálná ztráta větráním x 0,057  
= 0,131 MWh x 7 000 Kč/MWh = 917,30 Kč

Rozdíl = úspora větráním s rekuperací = 10.582 Kč - roční spotřeba větrací jednotky 800 Kč = 9.800 Kč

#### 2. PŘÍKLAD RD – reálné měření, 125 m<sup>2</sup>, 4+KK, T 22 °C, ztráta 3,7 kW, TČ, větrání s rekuperací tepla s jednotkou ComfoAir Q350

- účinnost rekuperace 91%, CO<sub>2</sub>, obsah CO<sub>2</sub> 674 ppm
- roční spotřeba el. energie jednotky: 567 Kč
- roční úspora energie větráním s rekuperací: 7 400 Kč v 2022 při 3,50 Kč/kWh resp. 14 770 Kč v 2023 při 7 Kč/kWh

#### PŘÍNOSY VĚTRÁNÍ S REKUPERACÍ TEPLA V RD:

Roční ÚSPORA energie větráním 10-15 tis. Kč & KOMFORT (vyšší kvalita čerstvého čistého vzduchu, nižší obsah CO<sub>2</sub> < 800 ppm, kvalitnější spánek, schopnost soustředění, vyšší výkonnost, nižší únava, optimální vlhkost, bez víření prachu).

### VĚTRACÍ JEDNOTKY NOVÉ GENERACE



Unikátní výměník tepla ve tvaru diamantu má o 25 % větší předávací plochu a díky tomu vyšší účinnost rekuperace tepla. Na přání entalpický výměník, zamezující vysoušení vzduchu, sesychání dřevěných výrobků a zamrzání výměníku v zimním období.

### INTELEKTUÁLNÍ OVLÁDÁNÍ JEDNOTEK ZEHNDER

Nabídněte zákazníkům vhodné řešení pro obsluhu: od jednoduchého displeje přes automatické řízení větrání pomocí dálkového ovladače a čidel, až po praktické ovládání pomocí mobilních aplikací. Extrémně snadné a bezpečné uvedení jednotky, jednoduchá údržba a možnost dálkového monitorování Vám usnadní instalaci a zajistí spokojené zákazníky.

## Komfortní stropní větrací ComfoAir Flex 250/350

**NOVINKA**

- Kompaktní design s výškou 299 mm
- Vysoká účinnost rekuperace až 88 %
- Nízká spotřeba el. energie 0,25 Wh/m
- Atraktivní cena od 89.760 Kč bez DPH
- Široké možnosti ovládání
- Mobilní aplikace ComfoControl (vestavěný WiFi modul)
- Zehnder CA Controls
- Zehnder ComfoSwitch
- Čidla CO<sub>2</sub>
- Boost tlačítka
- Zehnder RF ovladač





## KLIMATICKÝ MODUL PRO DOHŘEV A DOCHLAZOVÁNÍ VZDUCHU

### ZEHNDER COMFOCLIME

Nový klimatický modul ComfoClime v kombinaci s větrací jednotkou ComfoAir Q přispívá k zabezpečení komfortu v rodinném domě a získání lepší kategorie PENB.

- tepelný/chladicí výkon až 2,5 kW
- invertorová technologie TČ vzduch-vzduch
- bypass technologie patentovaná firmou Zehnder
- ovládání pomocí mobilní aplikace
- k dostání ve verzi 36 a 24



Rabatní skupina: R5KN

Číslo	Zkr. 1	Název zboží	Cena v Kč
603045	ZEH471420020	Klimatický modul ComfoClime 36, výkon 2,5 kW, pro ComfoAir Q600 ST, systém rozvodu vzduchu musí být dimenzovaný pro objem vzduchu min. 315 m <sup>3</sup> /h, volitelně pravá nebo levá verze, rozměry: 721x840x575 mm (ŠxVxH)	<b>87 975</b>
dostupné od 1. 7. 2023		Klimatický modul ComfoClime 24, vhodný pro instalaci spolu s větrací jednotkou ComfoAir Q350/450TR, vč. instalačního adaptéru	

## DECENTRÁLNÍ VĚTRACÍ JEDNOTKY - IDEÁLNÍ PRO BYTY A REKONSTRUKCE

### ZEHNDER COMFOAIR 70, COMFOSPOT 50

Instalují se přímo na obvodovou zeď, bez potrubních rozvodů – snadná instalace – zapotřebí je pouze 1 otvor ve zdi a el. přívod - ideální pro rekonstrukce. Velice tiché řešení pro malé byty, provětrání jednotlivých místností nebo vyřešení problémů s vlhkostí a plísněmi. Ve větších bytech lze využít několik jednotek. Jsou vybavené výjimečným entalpickým výměníkem, příjemně zvlhčující vzduch v zimě, zabraňující vzniku kondenzátu. Spotřeba el. energie 300 Kč/rok.

**Zehnder ComfoAir 70:** 66 x 44 x 14,5 cm, max 65 m<sup>3</sup>/h, pro byt do 65 m<sup>2</sup>, 23 db(A) při 25 m<sup>3</sup>/h, ø otvoru ve zdi 280 mm, pro zeď tl. 28 – 60 cm.

**Zehnder ComfoSpot 50:** 38 x 38 x 5 cm, max 55 m<sup>3</sup>/h, pro byt do 45 m<sup>2</sup>, 25 db(A) při 30 m<sup>3</sup>/h, ø otvoru ve zdi 340 mm, pro zeď tl. 35 – 60 cm.

#### Příslušenství - pro ještě vyšší účinnost rekuperace a komfortnější ovládání

- Senzory vlhkosti, CO<sub>2</sub> a kvality vzduchu (VOC) - automaticky řídí výměnu vzduchu, komfortní obsluha pro zdravější vnitřní klima a vyšší energetická účinnost (A).
- Externí ovládací jednotka Zehnder ComfoLED - připojení kabelem, instalace kdekoliv v domě/bytě, snadné dálkové ovládání.
- Zehnder Connect - ovládání decentralních jednotek prostřednictvím mobilní aplikace zprostředkuje Connect Box a RF modul.



Rabatní skupina: R5KM

Číslo	Zkr. 1	Název zboží	Cena v Kč
482570	ZEH527007210	Zehnder ComfoSpot 50, decentralní větrací jednotka 55 m <sup>3</sup> /hod, venkovní kryt bílý plast	<b>28 098</b>
453765	ZEH527005440	Trubka kruhová stěnová instalační, D 315 mm, délka = 600 mm	<b>2 810</b>
582713	ZEH527008660	Okenní modul pro Zehnder ComfoSpot 50 vč. instalační trubky	<b>13 074</b>
493380	ZEH527007240	Zehnder ComfoAir 70, decentralní větrací jednotka 65 m <sup>3</sup> /hod, venkovní kryt bílý plast	<b>39 436</b>
463511	ZEH527005200	Trubka kruhová instalační pro ComfoAir 70, prům. 250 mm, délka 600 mm	<b>2 458</b>
582716	ZEH527008670	Okenní modul pro Zehnder ComfoAir 70 vč. instalační trubky	<b>13 074</b>
605018	ZEH527010550	ComfoRF modul, pro ComfoSpot 50 a ComfoAir70, RF modul, připojení kabelem	<b>NOVINKA 3 611</b>
605022	ZEH527010580	ConnectBox, pro ComfoSpot 50 a ComfoAir70, pro ovládání jedné nebo více jednotek pomocí aplikace v mobilu, požadované příslušenství: 1 RF modul pro každou jednotku	<b>NOVINKA 9 002</b>



## 1. PŘÍKLAD KOMFORTNÍHO VĚTRÁNÍ S REKUPERACÍ TEPLA

### RODINNÝ DŮM, 2 PODLAŽÍ



- **typ objektu:** 2podlažní rodinný dům, 200 m<sup>2</sup>, novostavba
- **větrací jednotka:** Zehnder ComfoAir Q350
- **umístění jednotky:** technická místnost
- **rozvody vzduchu:** kulaté větrací trubky ComfoTube 90
- **instalace rozvodů:** ve stropním pohledu, stoupačky ve stěně

Plus-  
záruka  
**5 let**

**nová**  
**zelená**  
**úsporám**

Vyžádejte si bezplatný návrh komfortního větrání s rekuperací tepla Zehnder pro Váš dům nebo byt a získáte dotaci Nová zelená úsporám až 105.000 Kč na samostatný systém řízeného větrání nebo dotaci B.0 - B.2 ve výši 200-550 tis. Kč na celý pasivní nebo nízkoenergetický rodinný dům. Rádi Vám pomůžeme dotaci vyřídit a získat. Posouzení možnosti získání dotace je zdarma.



1 Větrací jednotka ComfoAir Q350, technologická špička, tichý chod



2 Entalpický výměník, vyšší účinnost, zamezuje vysoušení vzduchu v zimě



3 Hygienické rozvody vzduchu, hladký vnitřní povrch, bez usazování prachu



4 Ventil Luna, tichý přívod vzduchu, bez průvanu, nastavení průtoku

### VÝPIS MATERIÁLU V TOMTO PŘÍKLADU

(AN/2022/304468 | IN/2022/201218 | DN/2022/201431)

			ks	Cena Kč/ks	Rabatní skupina	DPC celkem
475897	ZEH471502110	Větrací jednotka Zehnder ComfoAir Q350 TR	1	89 474	R5KM	<b>89 474</b>
473333	ZEH400502007	Elektrický předehřev pro ComfoAir Q	1	10 685	R5KM	<b>volitelné</b>
475042	ZEH471502111	Větrací jednotka Zehnder ComfoAir Q350 TR s entalpickým výměníkem	1	110 568	R5KM	<b>alternativa</b>
420677	ZEH990201330	Suchý sifon 5/4" pro ComfoAir 350	1	1 591	R5KM	<b>volitelné</b>
507653	ZEH990328693	Trubka ComfoPipe Compact 160 EPP L = 1 m	2	803	R5KM	<b>1 606</b>
507655	ZEH990328694	Koleno ComfoPipe Compact 160 - 45° EPP	2	306	R5KM	<b>612</b>
507651	ZEH990328695	Spojka ComfoPipe Compact 160 EPP	2	332	R5KM	<b>664</b>
538853	ZEH990430595	Kombinovaná venkovní mřížka DN 160, montáž na stěnu, sání vlevo	1	6 311	R5KM	<b>6 311</b>
424842	ZEH990326331	Spojovací nátrubek DN 160 k připojení vzduchové hadice	2	270	R5KM	<b>540</b>
432726	ZEH990319016	Hadice hliníková vzduchová flexibilní bez izolace DN160 délka 10 m	1	3 641	R5KM	<b>3 641</b>
421718	ZEH990323512	Koncová deska CW-P 320 - DN 160	1	1 673	R5KM	<b>1 673</b>
417635	ZEH990323501	Akustický tlumič CW-S 320, d = 500 mm	1	5 177	R5KM	<b>5 177</b>
446607	ZEH990323613	Montážní deska CW-M 320-6x90/P pro připojení CT90	1	2 415	R5KM	<b>2 415</b>
475914	ZEH990323627	Koncová deska CW-P 420 - DN 160	1	1 811	R5KM	<b>1 811</b>
477847	ZEH990323504	Akustický tlumič CW-S 420, d = 500 mm	1	6 056	R5KM	<b>6 056</b>
475915	ZEH990323622	Montážní deska CW-M 420-8x90/P pro připojení CT90	1	3 070	R5KM	<b>3 070</b>
417714	ZEH990328009	Větrací trubka ComfoTube 90, balení 50 m	3	7 127	R5KM	<b>21 381</b>
417711	ZEH990328363	Těsnící O-kroužek DN 90 balení 10 ks	3	528	R5KM	<b>1 584</b>
417689	ZEH990320027	Comfoset 90 škrťací element pro regulaci průtoku vzduchu	3	441	R5KM	<b>1 323</b>
417702	ZEH990326126	Kryt vývodu vzduchu TVA-P 90 DN 125	13	1 007	R5KM	<b>13 091</b>
495219	ZEH705613126	Talířový ventil přiváděného vzduchu ComfoValve Luna S125 (plast, bílá)	6	836	R5KM	<b>5 016</b>
545158	ZEH705613127	Talířový ventil odváděného vzduchu ComfoValve Luna E125 (plast, bílá) + filtr	7	836	R5KM	<b>5 852</b>
601740	ZEH705613135	Alternativa - ComfoValve Luna S125 (plast, černá)	6	1 117	R5KM	<b>alternativa</b>
601735	ZEH705613134	Alternativa - ComfoValve Luna E125 (plast, černá) + filtr	7	1 181	R5KM	<b>alternativa</b>

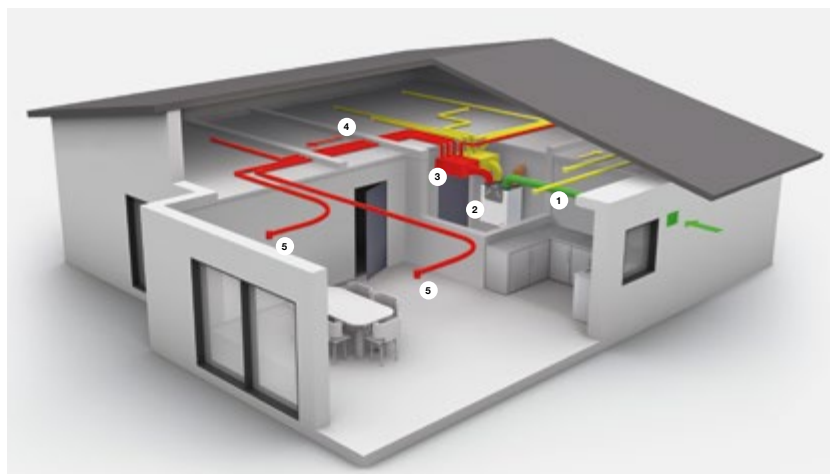
**Cena celkem v Kč bez DPH**

**171 297**

## 2. PŘÍKLAD KOMFORTNÍHO VĚTRÁNÍ S REKUPERACÍ TEPLA

### PROSTORNÝ BUNGALOV

- typ objektu: bungalov, 160 m<sup>2</sup>, novostavba
- větrací jednotka: Zehnder Standard 375
- umístění jednotky: technická místnost
- rozvody vzduchu: kulaté větrací trubky ComfoTube 90
- instalace rozvodů: ve stropním podhledu



Plus-záruka **5 let**



1 ComfoPipe Compact, přívod vzduchu rychle a bez kondenzace



2 Nová rekuperační jednotka ComfoAir Standard 375, vysoká spolehlivost, příznivá cena



2 Větrací jednotka ComfoAir E350 - nově s entalpickým výměníkem - skvělý poměr cena/výkon



3 ComfoWell, akustický tlumič s rozdělovačem, prostorově nenáročný

**nová zelená úsporám** Vyžádejte si bezplatný návrh komfortního větrání s rekuperací tepla Zehnder pro Váš dům nebo byt a získáte dotaci Nová zelená úsporám až 105.000 Kč na samostatný systém řízeného větrání nebo dotaci B.0 - B.2 ve výši 200-550 tis. Kč na celý pasivní nebo nízkoeenergetický rodinný dům. Rádi Vám pomůžeme dotaci vyřídít a získat. Posouzení možnosti získání dotace je zdarma.

### VÝPIS MATERIÁLU V TOMTO PŘÍKLADU

(AN/2022/304469 | IN/2022/201220 | DN/2022/20143)

	ks	Cena Kč/ks	Rabatní skupina	DPC celkem
605024 ZEH471239608 Větrací jednotka Zehnder ComfoAir Standard 375 L	1	54 789	R5KM	<b>54 789</b>
574736 ZEH471239610 Větrací jednotka Zehnder ComfoAir Standard 375 VL s el. předehřevem	1	58 966	R5KM	<b>alternativa</b>
536772 ZEH471508125 Větrací jednotka Zehnder ComfoAir E350 VL s el. předehřevem	1	79 999	R5KM	<b>alternativa</b>
576709 ZEH471508220 Větrací jednotka Zehnder ComfoAir E350 L, entalpický výměník <b>NOVINKA</b>	1	90 058	R5KM	<b>alternativa</b>
424842 ZEH990326331 Spojovací nátrubek DN 160 k připojení ComfoPipe 160	2	270	R5KM	<b>540</b>
507653 ZEH990328693 Trubka ComfoPipe Compact 160 EPP L = 1 m	4	803	R5KM	<b>3 212</b>
507655 ZEH990328694 Koleno ComfoPipe Compact 160 - 45° EPP	2	306	R5KM	<b>612</b>
424596 ZEH990430584 Venkovní mřížka pro montáž na stěnu DN 160, nerez	2	2 706	R5KM	<b>5 412</b>
424842 ZEH990326331 Spojovací nátrubek DN 160 k připojení vzduchové hadice	2	270	R5KM	<b>540</b>
432726 ZEH990319016 Hadice hliníková vzduchová flexibilní bez izolace DN160 délka 10 m	1	3 641	R5KM	<b>3 641</b>
421718 ZEH990323512 Koncová deska CW-P 320 - DN 160	2	1 673	R5KM	<b>3 346</b>
417635 ZEH990323501 Akustický tlumič CW-S 320, d = 500 mm	2	5 177	R5KM	<b>10 354</b>
446607 ZEH990323613 Montážní deska CW-M 320-6x90/P pro připojení CT90	2	2 415	R5KM	<b>4 830</b>
417714 ZEH990328009 Větrací trubka ComfoTube 90, balení 50 m	2	7 127	R5KM	<b>14 254</b>
417711 ZEH990328363 Těsnící O-kroužek DN 90, balení 10 ks	3	528	R5KM	<b>1 584</b>
417689 ZEH990320027 Comfoset 90 škrťací element pro regulaci průtoku vzduchu	2	441	R5KM	<b>882</b>
417702 ZEH990326126 Kryt vývodu vzduchu TVA-P 90 DN 125	12	1 007	R5KM	<b>12 084</b>
495219 ZEH705613126 Talířový ventil přiváděného vzduchu ComfoValve Luna S125	6	836	R5KM	<b>5 016</b>
545158 ZEH705613127 Talířový ventil odváděného vzduchu ComfoValve Luna E125 (plast, bílý) + filtr	6	836	R5KM	<b>5 016</b>

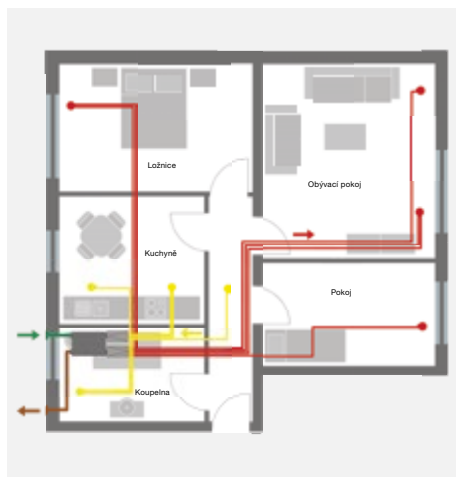
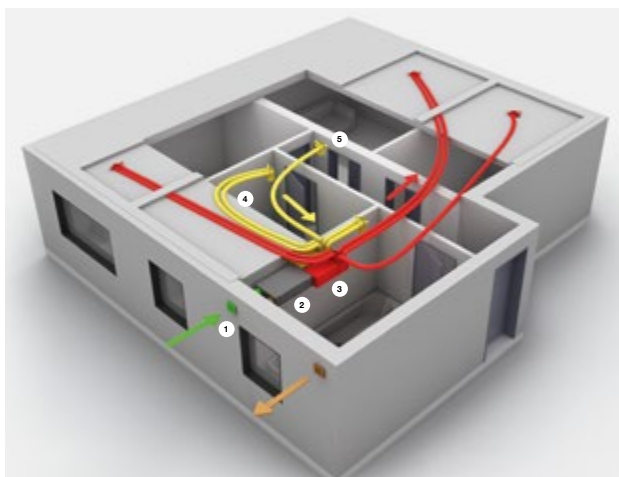
**Cena celkem v Kč bez DPH**

**126 172**

## 3. PŘÍKLAD KOMFORTNÍHO VĚTRÁNÍ S REKUPERACÍ TEPLA

### BYT S PODSTROPNÍ VĚTRACÍ JEDNOTKOU

- **typ objektu:** byt 3kk, 95 m<sup>2</sup>, novostavba
- **větrací jednotka:** PAUL Climos 200, stropní V 25 cm
- **umístění jednotky:** stropní podhled v koupelně
- **rozvody vzduchu:** kulaté větrací trubky ComfoTube 75
- **instalace rozvodů:** ve stropním podhledu



Plus-  
záruka  
**5 let**

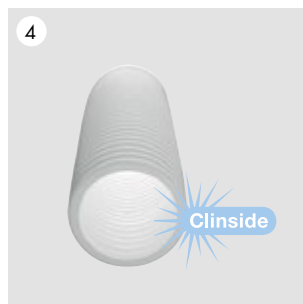
**nová**  
**zelená**  
**úsporám**



**1**  
Venkovní mřížka, z nerezové oceli, decentní design na fasádu



**2**  
Větrací jednotka Paul Climos 200 Eco, ideální pro stropní instalaci, tichý chod 26 - 33 dB(A)



**4**  
Hygienické rozvody vzduchu, hladký vnitřní povrch, bez usazování prachu



**5**  
Kryt vývodu vzduchu TVA-P, rychlá instalace, pevný a těsný spoj



**Tip: Nejkomfortnější způsob řízení větrání čidlem CO<sub>2</sub>**

Nové čidlo CO<sub>2</sub> Zehnder za zvýhodněnou cenu 57 388 Kč bez DPH, obj.č. 655 000 855. Automaticky řídí výměnu vzduchu na základě aktuálně naměřených hodnot CO<sub>2</sub>. V době pandemie Covid-19 pomůže zajistit dostatečné větrání.

### VÝPIS MATERIÁLU V TOMTO PŘÍKLADU

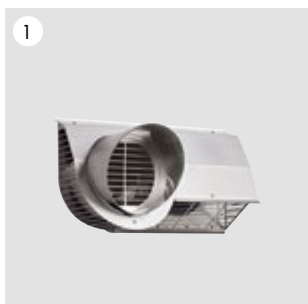
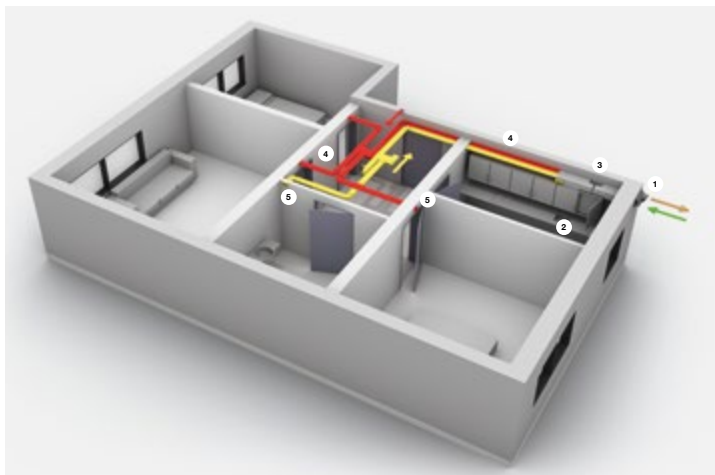
(AN/2022/304470 | IN/2022/201221 | DN/2022/201433)

			ks	Cena Kč/ks	Rabatní skupina	DPC celkem
523586	ZEH527006320	Větrací jednotky PAUL Climos 200 Eco s el. předehřevem a s entalpičným výměníkem, podstropní, s ovladačem	1	71 443	R5KM	<b>71 443</b>
478882	ZEH990326330	Spojovací nátrubek DN 125 k připojení vzduch. hadice	2	258	R5KM	<b>516</b>
516853	ZEH990328690	Trubka ComfoPipe Compact 125 EPP L = 1 m	3	842	R5KM	<b>2 526</b>
516858	ZEH990328691	Koleno ComfoPipe Compact 125 - 45° EPP	4	365	R5KM	<b>1 460</b>
516855	ZEH990328692	Spojka ComfoPipe Compact 125 EPP	1	339	R5KM	<b>339</b>
422063	ZEH990430250	Venkovní mřížka pro montáž na stěnu DN 125, nerez	2	2 576	R5KM	<b>5 152</b>
422068	ZEH990323511	Koncová deska CWP 320 - DN 125	2	1 629	R5KM	<b>3 258</b>
417635	ZEH990323501	Akustický tlumič CW-S 320, d = 500 mm	2	5 177	R5KM	<b>10 354</b>
439718	ZEH990323612	Montážní deska CW-M 320-6x75/P pro připojení CT 75	2	2 201	R5KM	<b>4 402</b>
439240	ZEH990328007	Větrací trubka ComfoTube, 75 balení 50 m	1	5 146	R5KM	<b>5 146</b>
439246	ZEH990328001	Větrací trubka ComfoTube, 75 balení 20 m	1	2 190	R5KM	<b>2 190</b>
439259	ZEH990320026	Comfoset 75 škrťací element pro regulaci průtoku vzduchu	1	372	R5KM	<b>372</b>
439273	ZEH990328362	Těsnící O-kroužek DN 75, balení 10 ks	3	523	R5KM	<b>1 569</b>
439265	ZEH990326125	Kryt vývodu vzduchu TVA-P 2x 75 DN 125	8	1 007	R5KM	<b>8 056</b>
495219	ZEH705613126	Talířový ventil přiváděného vzduchu ComfoValve Luna S125	4	836	R5KM	<b>3 344</b>
545158	ZEH705613127	Talířový ventil odváděného vzduchu ComfoValve Luna E125 (plast, bílý) + filtr	4	836	R5KM	<b>3 344</b>
<b>Cena celkem v Kč bez DPH</b>						<b>123 471</b>

## 4. PŘÍKLAD KOMFORTNÍHO VĚTRÁNÍ S REKUPERACÍ TEPLA

### BYT CHYTŘE ZREKONSTRUOVANÝ S VĚTRACÍ JEDNOTKOU VE SKŘÍŇCE

- **typ objektu:** byt 3kk, 80 m<sup>2</sup>, rekonstrukce
- **větrací jednotka:** Zehnder ComfoAir 180
- **umístění jednotky:** kuchyňská skříňka, š 60 cm, h 30 cm
- **rozvody vzduchu:** kulaté větrací trubky ComfoTube 90
- **instalace rozvodů:** nad kuchyňskou linkou + v chodbě ve stropním pohledu



1  
Kombinovaná venkovní mřížka pro přívod i odvod vzduchu



2  
Větrací jednotka Zehnder ComfoAir 180, výkonná s malými rozměry



3  
ComfoPipe Plus, zdvojené potrubí se zesílenou izolací



4  
Hygienické rozvody vzduchu, vysoká flexibilita

### VÝPIS MATERIÁLU V TOMTO PŘÍKLADU

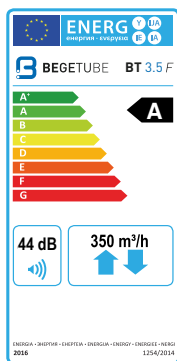
(AN/2022/304472 | IN/2022/201222 | DN/2022/201434)

			ks	Cena Kč/ks	Rabatní skupina	DPC celkem
431471	ZEH471212210	Zehnder ComfoAir 180	1	47 083	R5KM	<b>47 083</b>
504480	ZEH471212215	Zehnder ComfoAir 180 V s el. předehřevem	0	53 950	R5KM	<b>alternativa</b>
431472	ZEH471212230	Zehnder ComfoAir 180 s entalpickým výměníkem	0	63 505	R5KM	<b>alternativa</b>
420676	ZEH655010215	Ovládací jednotka ComfoSense 67, s displejem	1	8 188	R5KM	<b>8 188</b>
549319	ZEH990328801	ComfoPipe Plus napojovací box	1	1 928	R5KM	<b>1 928</b>
549322	ZEH990328807	ComfoPipe Plus stěnová průchodka 2 x DN 125	1	2 178	R5KM	<b>2 178</b>
516853	ZEH990328690	Trubka ComfoPipe Compact 125 EPP L	2	842	R5KM	<b>1 684</b>
438116	ZEH990430592	Kombinovaná venkovní mřížka 2 x DN 125	1	4 697	R5KM	<b>4 697</b>
488167	ZEH990328804	ComfoPipe adaptér 2 x DN 125	1	1 272	R5KM	<b>1 272</b>
478882	ZEH990326330	Spojovací nátrubek DN 125 k připojení vzduch. hadice	2	258	R5KM	<b>516</b>
418464	ZEH990319012	Hliníková vzduchová hadice DN 125 délka 10 m	1	2 843	R5KM	<b>2 843</b>
417634	ZEH990323510	Koncová deska CW-P 220 - DN 125	2	1 308	R5KM	<b>2 616</b>
418460	ZEH990323500	Akustický tlumič CW-S 220, d = 500 mm	2	4 628	R5KM	<b>9 256</b>
451509	ZEH990323611	Montážní deska CW-M 220x90/P pro připojení CT 90	2	1 956	R5KM	<b>3 912</b>
417714	ZEH990328009	Větrací trubka ComfoTube 90 balení 50 m	1	7 127	R5KM	<b>7 127</b>
417689	ZEH990320027	Comfoset 90 škrťací element pro regulaci průtoku vzduchu	2	441	R5KM	<b>882</b>
417711	ZEH990328363	Těsnící O-kroužek DN 90, balení 10 ks	2	528	R5KM	<b>1 056</b>
417700	ZEH990320062	Kryt vývodu vzduchu Renoventil s napojením CT90	4	979	R5KM	<b>3 916</b>
417690	ZEH990326254	Indukční Renoventil přiváděného vzduchu	4	316	R5KM	<b>1 264</b>
417702	ZEH990326126	Kryt vývodu vzduchu TVAP 90 DN 125	4	1 007	R5KM	<b>4 028</b>
545158	ZEH705613127	Talířový ventil odváděného vzduchu ComfoValve Luna E125 (plast, bílý) + filtr	4	836	R5KM	<b>3 344</b>
<b>Cena celkem v Kč bez DPH</b>						<b>107 790</b>



## 8.2 Rekuperace tepla a větrání

CENTRÁLNÍ VĚTRACÍ JEDNOTKA S REKUPERACÍ IVAR.BT 2.5F, 3.5F



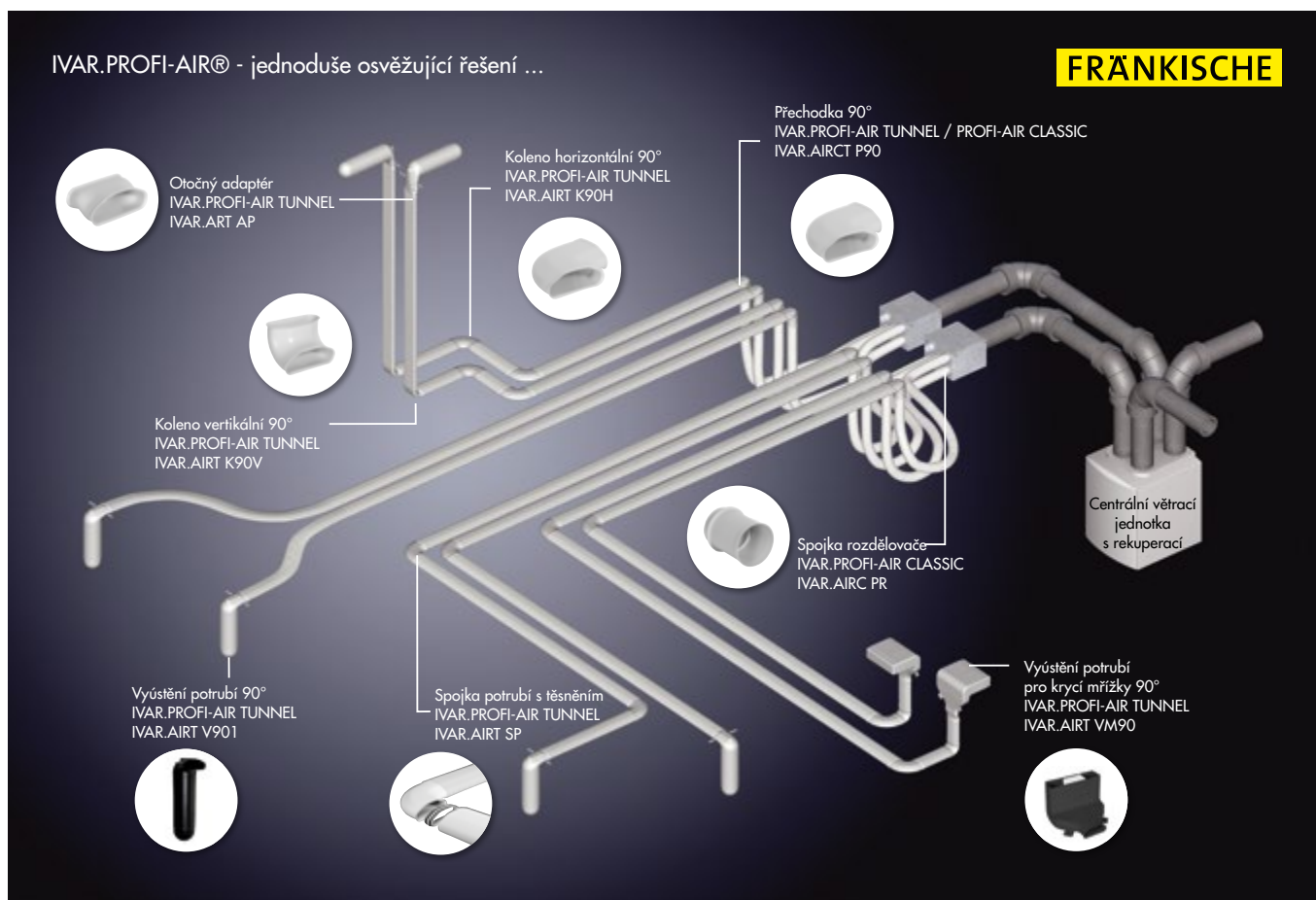
Centrální větrací jednotka je výborným řešením pro obytné větrací aplikace a je vybavena křížovým výměníkem tepla s účinností zpětného získávání tepla až 90 %. Jednotka je vybavena zakomponovaným ovládním, které může komunikovat s jednotlivými periferními přístroji.

### Parametry:

- SFP BT 2.5F (3.5F) 0,28 (0,27) [W/(m<sup>3</sup>/h)]
- maximální průtok BT 2.5F (3.5F) 250 (350) (m<sup>3</sup>/h)
- celková spotřeba energie/proud  
BT 2.5F (3.5F) 0,14/1,05 (0,17/1,55) (kW/A)
- filtry G4/G4
- EC ventilátory s typem lopatek nakloněných dozadu
- stupeň krytí větrací jednotky IP32
- třída energetické účinnosti A

### Obsah balíčku:

- čtyři antivibrační gumy
- inbusový klíč 4 mm
- připojení pro odvod kondenzátu G3/8"
- adaptér 3/8" x 1/2"
- adaptér 1/2" x 3/4" EK





## 8.2 Rekuperace tepla a větrání

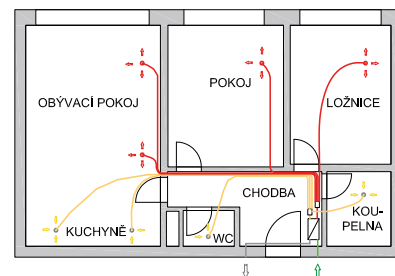
### REKUPERAČNÍ JEDNOTKA IVAR.BT 2.5F, 3.5F

Vzorová nabídka pro byt o výměře 65 m<sup>2</sup>

(AN/2023/305336 | IN/2023/202312 | DN/2023/202768)

#### Legenda

- | Venkovní vzduch přiváděný z exteriéru
- | Odváděný odpadní vzduch
- | Přiváděný vzduch do interiéru
- | Odváděný vzduch z interiéru



Číslo	Zkratka 1	Název zboží	Množství
520736	IVAIVA018.410.350	Jednotka větrací IVAR.BT 2.5F nebo 3.5F - pr. 160 mm; 250 nebo 350 m <sup>3</sup> /h	1
520738	IVAIVA018.491.001	Jednotka ovládací nástěnná - pro IVAR.BT BT 2.5F nebo 3.5F	1
463113	IVA78316850	Tlumič hluku pro IVAR.PROFI-AIR - DN 160; 1m, hliník, minerální vlna+pryskyřice	2
382404	IVA78316101	Izolované potrubí PROFI-AIR SOL-DN160x1000mm	5
382456	IVA78316140	Koleno 90° - DN 160; izol, typ: IVAR.AIR K90	3
382400	IVA78316120	Redukce - DN160-DN 180; izol, typ: IVAR.AIR RP	2
594469	IVA78316172	Mřížka venkovní nástěnná DN160; max. 220 m <sup>3</sup> /h; 265x166x65mm, typ: IVAR.AIR MRSV, nerez	2
535309	IVA78316007	Rozdělovač rekuperačního vzduchu IVAR.PROFI-AIR CLASSIC - DN 160 x 5 x 63/75/90mm	2
504993	IVA78390381	Vývod vzduchu 90° PLUS - 2x pr. 90 mm - DN 125, typ: IVAR.AIRC V90 PLUS	8
504995	IVA78390305	Potrubí kulaté ohebné IVAR.PROFI-AIR CLASSIC NA - pr. 90 mm; 50 m kotouč	52
426501	IVA78313224	Přechodka pro napojení trubky IVAR.PROFI-AIR CLASSIC/TUNNEL pr. 90 mm	8
382392	IVA78390310	Spojka trubky - adaptér IVAR.PROFI-AIR CLASSIC pr. 90 mm	2
499229	IVA78390375	O-kroužek těsnicí - pr. 90mm; classic, typ: IVAR.AIRC ORING	20
382397	IVA78312630	Ventil talířový - univerzální trubky IVAR.PROFI-AIR, DN 125, typ IVAR.AIR TVU	8
467380	IVA78312650	Filtr kónický DN125, typ IVAR.AIR TVU	4

Doporučená prodejní cena

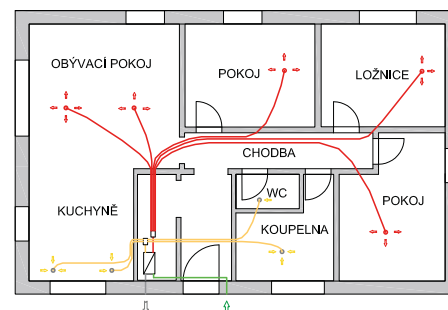
163 347 Kč

Vzorová nabídka pro bungalov o výměře 85 m<sup>2</sup>

(AN/2023/305635 | IN/2023/202313 | DN/2023/202769)

#### Legenda

- | Venkovní vzduch přiváděný z exteriéru
- | Odváděný odpadní vzduch
- | Přiváděný vzduch do interiéru
- | Odváděný vzduch z interiéru



Číslo	Zkratka 1	Název zboží	Množství
520736	IVAIVA018.410.350	Jednotka větrací IVAR.BT 2.5F nebo 3.5F - pr. 160 mm; 250 nebo 350 m <sup>3</sup> /h	1
520738	IVAIVA018.491.001	Jednotka ovládací nástěnná - pro IVAR.BT BT 2.5F nebo 3.5F	1
463113	IVA78316850	Tlumič hluku pro IVAR.PROFI-AIR - DN 160; 1m, hliník, minerální vlna+pryskyřice	2
382404	IVA78316101	Izolované potrubí PROFI-AIR SOL-DN160x1000mm	5
382456	IVA78316140	Koleno 90° - DN 160; izol, typ: IVAR.AIR K90	3
382400	IVA78316120	Redukce - DN160-DN 180; izol, typ: IVAR.AIR RP	2
594469	IVA78316172	Mřížka venkovní nástěnná DN160; max. 220 m <sup>3</sup> /h; 265x166x65mm, typ: IVAR.AIR MRSV, nerez	2
535309	IVA78316007	Rozdělovač rekuperačního vzduchu IVAR.PROFI-AIR CLASSIC - DN 160 x 5 x 63/75/90mm	2
504993	IVA78390381	Vývod vzduchu 90° PLUS - 2x pr. 90 mm - DN 125, typ: IVAR.AIRC V90 PLUS	9
504995	IVA78390305	Potrubí kulaté ohebné IVAR.PROFI-AIR CLASSIC NA - pr. 90 mm; 50m kotouč	57
426501	IVA78313224	Přechodka pro napojení trubky IVAR.PROFI-AIR CLASSIC/TUNNEL pr. 90 mm	9
382392	IVA78390310	Spojka trubky - adaptér IVAR.PROFI-AIR CLASSIC pr. 90 mm	3
499229	IVA78390375	O-kroužek těsnicí - pr. 90 mm; classic, typ: IVAR.AIRC ORING	24
382397	IVA78312630	Ventil talířový - univerzální trubky IVAR.PROFI-AIR, DN 125, typ IVAR.AIR TVU	9
467380	IVA78312650	Filtr kónický DN125, typ IVAR.AIR TVU	4

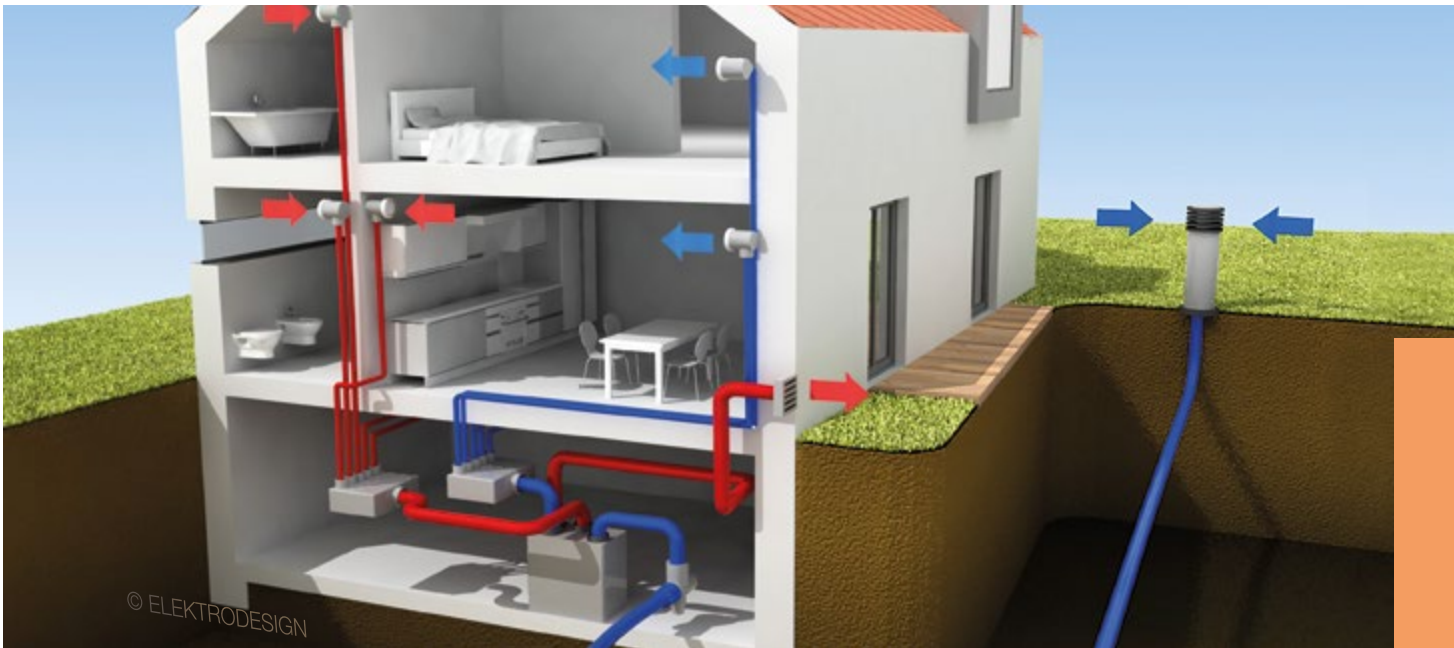
Doporučená prodejní cena

187 006 Kč

Přesnou cenovou nabídku si vyžádejte u svého specialisty prodeje.

# 8.3 Rekuperace tepla a větrání

## REKUPERAČNÍ JEDNOTKA DOMEO



### PROČ REKUPERACI?

Moderní domy ztrácejí schopnost přirozeného větrání, infiltrace je díky použití vzduchotěsných oken a zateplení budovy neúčinná. Dostatečné větrání v těchto budovách lze zajistit pouze řízeným větráním za použití rekuperace. Rekuperace Vám zajistí stabilní přísun čerstvého vzduchu a zároveň využívá k jeho ohřevu vzduchu odpadního.

SNADNÝ A RYCHLÝ NÁVRH REALIZACE  
JEDNODUCHÁ MONTÁŽ

### REKUPERAČNÍ JEDNOTKA DOMEO 210 FL



montážní video

### REKUPERACE VÁM PŘINESE:

- zdravý a svěží vzduch
- optimální vlhkost v domácnosti
- zdravý spánek v čistém, nekontaminovaném ovzduší
- ideální teplotu díky minimálním ztrátám tepla
- úsporu energie na vytápění
- eliminaci výskytu plísní a šíření pachů

- vysoce kvalitní zpracování
- moderní design
- široké využití pro různé RD díky velkému rozsahu průtoku vzduchu 60-210 m<sup>3</sup>/h
- velmi nízká spotřeba elektrické energie (16-102 W)
- minimální tepelné ztráty; maximální účinnost rekuperace až 92 %
- velmi tiché EC motory
- možnost rychlého provětrání (režim Boost)
- možnost přímého obtoku vzduchu bez rekuperace (např. pro letní období) pro částečné vychlazení objektu
- jednoduchá výměna filtrů bez nutnosti nářadí
- jednoduché ovládání pomocí tří tlačítek na externí ovládací jednotce (stálý provoz, střední otáčky, vysoké otáčky, obtok)
- jednoduché základní nastavení a montáž
- jednotka má možnost připojení externích čidel CO<sub>2</sub>, RH nebo teploty
- kompaktní rozměry 600x808x321 mm (Š x V x H)
- připojovací hrdla pro potrubí 125 mm
- jako volitelné příslušenství LCD dotykový panel s možností nastavení týdenního programu
- jednotky DOMEO 210 RD lze dodat s bezdrátovým ovladačem

Rabátní skupina: R5KP

Číslo 425279  
Zkratka 1 ELDSP300200200

Název zboží  
Jednotka větrací DOMEO 210 FL s rekuperací

Cena v Kč  
41 781

### PŘEHLED ZÁKLADNÍCH KOMPONENTŮ

	Číslo	Zkratka 1	Název zboží	Cena v Kč
	425108	ELDSX180100040	Hadice TERMOFLEX® MI 127 tepelně izolovaná (hlavní přívod a odvod vzduchu k jednotce)	R4CE <b>230</b>
	425103	ELDPR581100010	Přechod TWG-PRO 160/125 pro žaluzie	R4DB <b>1 497</b>
	425105	ELDPR580100010	Žaluzie TWG 160 ED protidešťová	R4DB <b>1 321</b>
	425119	ELDSX150100030	Hadice SONOFLEX® MI 127 zvukově i tepelně izolovaná (propojení jednotky s rozváděcími boxy)	R4CE <b>237</b>
	425189	ELDCK500102412	Přechod PROL 160/125 osový krátký (mezi hadicí 125 a box 160)	R4DC <b>233</b>
	425211	ELDTT200100020	Box rozváděcí EDF-U-BOX 160/10x75, *LOCK* univerzální	R4DB <b>5 022</b>
	425212	ELDTT200100012	Box rozváděcí EDF-U-BOX 125/5x75, *LOCK* univerzální	R4DB <b>3 945</b>
	601423	ELDCH206100030	Box rozváděcí EDF-PL-BOX-160/8 *LOCK* univerzální	R8AN <b>4 332</b>
	598156	ELDBR340200010	ED Flex® 75/63 *EASY*, 50 m flexibilní potrubí	R4D8 <b>4 190</b>
	425223	ELDHE200100010	Spojka EDF-SN-75-ED flex, vnější	R4DB <b>98</b>
	601429	ELDCH206100070	Box EDF-SK-BOX-125/2 *LOCK* pro talířový ventil (ventil není součástí)	R8AN <b>1 335</b>
	425287	ELDSP476100020	Ventil BDOP 125 univerzální talířový plastový (pro přívod i odvod vzduchu z místnosti)	R4DB <b>657</b>
	425288	ELDSP476100015	Ventil BDOP 100 univerzální talířový plastový (pro přívod i odvod vzduchu z místnosti)	R4DB <b>602</b>
	601420	ELDCH206100040	Box EDF-SK-BOX-100/1 *LOCK* (plastová hrdla 90/75)	R8AN <b>1 050</b>
	431522	ELDSX510100020	PVC - lepicí páska š. 50 mm x 25 m	R4DB <b>192</b>
	431510	ELDED510100020	MBE-AFP 125/0,4 el. ohřivač, aktivní protimrazová ochrana pro předehřev venkovního vzduchu nebo pro dohřev čerstvého vzduchu do místností	R4DB <b>10 168</b>
419217	ELDPR550100020	Klapka zpětná RSK 125 ED	R4DB <b>267</b>	

### PŘÍKLADY SESTAV REKUPERACÍ

číslo nabídky	Celková cena sestavy bez DPH
AN/2023/305361   DN/2023/202606   IN/2023/202165	Sestava rekuperace <b>pro RD/byt 3+1</b> Kč 80 744
AN/2023/305362   DN/2023/202607   IN/2023/202166	Sestava rekuperace <b>pro RD 4+1</b> Kč 91 200
AN/2023/305363   DN/2023/202608   IN/2023/202167	Sestava rekuperace <b>pro RD 5+1</b> Kč 98 853

zkratka 1	název		RD/byt 3+1	RD 4+1	RD 5+1
ELDSP300200200	Jednotka větrací DOMEO 210 FL s rekuperací	ks	1	1	1
ELDSX180100040	Hadice TERMOFLEX® MI 127 tepelně izolovaná (hlavní přívod a odvod vzduchu k jednotce)	m	5	5	10
ELDPR581100010	Přechod TWG-PRO 160/125 pro žaluzie	ks	2	2	2
ELDPR580100010	Žaluzie TWG 160 ED protidešťová	ks	2	2	2
ELDSX150100030	Hadice SONOFLEX® MI 127 zvukově i tepelně izolovaná (propojení jednotky s rozváděcími boxy)	m	5	5	10
ELDTT200100012	Box rozváděcí EDF-U-BOX 125/5x75, *LOCK* univerzální	ks	2	-	-
ELDCH206100030	Box rozváděcí EDF-PL-BOX-160/8 *LOCK* univerzální	ks	-	2	-
ELDTT200100020	Box rozváděcí EDF-U-BOX 160/10x75, *LOCK* univerzální	ks	-	-	2
ELDUCK500102412	Přechod PROL 160/125 osový krátký (mezi hadicí 125 a box 160)	ks	-	2	2
ELDBR340200010	ED Flex® 75/63 *EASY*, 50 m flexibilní potrubí	ks	2	3	3
ELDHE200100010	Spojka EDF-SN-75-ED flex, vnější	ks	3	5	8
ELDCH206100070	Box EDF-SK-BOX-125/2 *LOCK* pro talířový ventil (ventil není součástí)	ks	3	4	5
ELDSP476100020	Ventil BDOP 125 univerzální talířový plastový (pro přívod i odvod vzduchu z místnosti)	ks	3	4	5
ELDCH206100040	Box EDF-SK-BOX-100/1 *LOCK* (plastová hrdla 90/75)	ks	5	7	8
ELDSP476100015	Ventil BDOP 100 univerzální talířový plastový (pro přívod i odvod vzduchu z místnosti)	ks	5	7	8
ELDSX510100020	PVC - lepicí páska š. 50 mm x 25 m	ks	1	1	1

Volitelné příslušenství	
ED510100020	MBE-AFP 125/0,4 el. ohřivač, aktivní protimrazová ochrana pro předehřev venkovního vzduchu nebo pro dohřev čerstvého vzduchu do bytových místností
ELDPR550100020	Klapka zpětná RSK 125 ED

### DECENTRÁLNÍ REVERZIBILNÍ REKUPERAČNÍ JEDNOTKA RESPIRO N



EC motor



Plug & Play



energeticky úsporný  
ventilační systém



průměrná  
účinnost



#### Pro ekonomicky úsporné větrání jednotlivých místností.

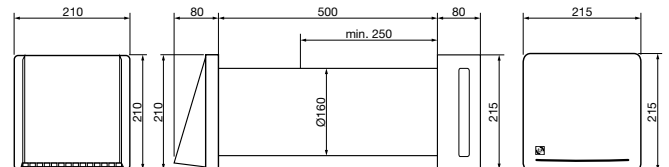
Malá rekuperační jednotka RESPIRO N – ideální řešení pro náhradu nefunkčních, dříve instalovaných ventilátorů s průměrem 160 mm do obvodových stěn, a to bez potřeby dodatečných stavebních úprav, elektroinstalace a zajištění odvodu kondenzátu. Jednotka standardně pracuje v režimu střídaní odvod/přívod s maximálním průtokem 60 m<sup>3</sup>/h, přičemž interval změny směru proudění je 70 sekund. Varianta RD umožňuje regulaci na základě integrovaného senzoru vlhkosti vzduchu. Dodává se včetně dálkového ovládání s možností nastavení jednotlivých provozních režimů. Lze ovládat až 16 připojených jednotek.

- **Skříň** je vyrobena z odolného tvrzeného plastu bílé barvy.
- **Rekuperace** je vybavena regeneračním výměníkem z keramického materiálu. Průměrná tepelná účinnost je až 78 % (maximální až 93 %).
- **Design:** jednotka RESPIRO N má nadčasový elegantní design, který neruší žádný interiéru.
- **Snížení vlhkosti:** Jednotka zajišťuje snížení nadměrné vlhkosti díky stabilnímu odvětrávání, zamezuje riziku vzniku plísní.
- **Varianty:**  
RESPIRO 150 N – 3 rychlosti, ruční ovládání.  
RESPIRO 150 RD N – 3 rychlosti, nastavení režimu provozu, bezdrátový ovladač, automatický provoz v závislosti na vlhkosti.

Sestava větrací jednotky



- 1 – vnitřní kryt
- 2 – žaluziová klapka a vnitřní montážní rámeček
- 3 – ventilátor
- 4 – vnitřní filtr
- 5 – keramický výměník
- 6 – vnější filtr
- 7 – vnější montážní rámeček
- 8 – fasádní mřížka
- 9 – dálkové ovládání (verze RD)



■ montáž



Číslo	Typ (zkr.1)	název jednotky	průměr [mm]	tloušťka stěny [mm]	napětí [V]	počet rychlostí	min. průtok [m <sup>3</sup> /h]	příkon [W]	akustický tlak* [dB(A)]	max. účinnost [%]	Cena v Kč
528798	ELDSP304100010	RESPIRO 150 N	160	250–500	230	3	30/45/60	5,5/7,5/10	13/20/23	93	<b>9 186</b>
528801	ELDSP304100020	RESPIRO 150 RD N	160	250–500	230	3	30/45/60	5,5/7,5/10	13/20/23	93	<b>11 969</b>

\* akustický tlak ve vzdálenosti 3 m



### DECENTRÁLNÍ REVERZIBILNÍ REKUPERAČNÍ JEDNOTKA RESPIRO PRO



EC motor



Plug & Play



energeticky úsporný  
ventilační systém



maximální  
účinnost

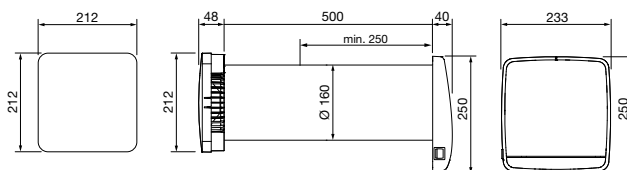
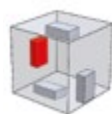
#### Pro ekonomicky úsporné větrání jednotlivých místností.

Malá rekuperační jednotka RESPIRO PRO s uzavíratelnou vnitřní mřížkou – ideální řešení pro náhradu nefunkčních, dříve instalovaných ventilátorů s průměrem 160 mm do obvodových stěn, a to bez potřeby dodatečných stavebních úprav, elektroinstalace a zajištění odvodu kondenzátu. Jednotka standardně pracuje v režimu střídání odvod/přívod s maximálním průtokem 60 m<sup>3</sup>/h, přičemž interval změny směru proudění je 70 sekund. Jednotka umožňuje regulaci na základě integrovaných čidel vlhkosti a intenzity osvětlení. Dodává se včetně dálkového ovládání s možností nastavení jednotlivých provozních režimů. Lze ovládat až 16 připojených jednotek.

- **Skříň** je vyrobena z odolného tvrzeného plastu bílé barvy.
- **Rekuperace** je vybavena regeneračním výměníkem z keramického materiálu. Průměrná tepelná účinnost je až 78 % (maximální až 93 %).
- **Design:** jednotka RESPIRO PRO má nadčasový elegantní design, který neruší žádný interiér. Je vybavena uzavíratelnou vnitřní mřížkou.
- **Snížení vlhkosti:** Jednotka zajišťuje snížení nadměrné vlhkosti díky stabilnímu odvětrávání, zamezuje riziku vzniku plísní.
- **Automatický režim** – otáčky ventilátoru jsou nastavovány automaticky čidly vlhkosti a intenzity osvětlení (snížený provoz v nočních hodinách), což zajišťuje optimální kvalitu vzduchu v místnosti
- **Manuální režim** – ruční nastavení intenzity provozu - 3 rychlosti, senzory vyřazeny
- **Pohotovostní režim** – jednotka se zapne pouze v případě překročení nastavené úrovně vlhkosti



■ montáž



Číslo	Typ (zkr. 1)	název jednotky	průměr [mm]	tloušťka stěny [mm]	napětí [V]	max. průtok [m <sup>3</sup> /h]	výkon [W]	akustický tlak* [dB(A)]	max. účinnost [%]	Cena v Kč
625774	ELDBR360100010	RESPIRO 150 PRO	160	250–500	230	60	6,9	30	93	12 896

\* akustický tlak ve vzdálenosti 3 m při maximálních otáčkách

Rabatní skupina: R5KG



# 8.4 Rekuperace tepla a větrání

## KONCEPT VĚTRÁNÍ NIBE

### Podtlaké větrání kompaktní jednotkou F730, F750

- vytápění, ohřev vody a nucené větrání v jedné kompaktní jednotce
- vhodné do nízkoenergetických domů i rekonstrukci
- jednoduchá instalace
- možnost uplatnit dotaci

### Rovnotlaké větrání s rekuperační jednotkou NIBE ERS S10-400, ERS 20-300, ERS 30-600, ERS S40-400 rotor

- nejčastější způsob větrání
- zajišťuje přívod čerstvého vzduchu a odvod odpadního vzduchu ven z místnosti
- zpětné získávání tepla
- tepelný komfort uvnitř za každé situace
- pro menší a běžné domy
- řízení pomocí regulace tepelného čerpadla



#### NIBE ERS 20-300

- podstropní jednotka
- vhodná do malých prostor
- výměna vzduchu s průtokem do 300 m<sup>3</sup>/hod.
- ovládání z tepelného čerpadla
- pro domy s plochou až 200 m<sup>2</sup>



#### NIBE ERS S10-400

- závěsná jednotka
- pro běžné domy
- ovládání pomocí vzdálené správy MyUplink
- integrovaná funkce By-Pass
- výměna vzduchu s průtokem až 400 m<sup>3</sup>/hod.
- pro domy s plochou až 300 m<sup>2</sup>
- možnost varianty s entalpickým výměníkem



#### NIBE ERS 30-600

- jednotka určená k podlažní instalaci
- kompletní řešení mechanické ventilace
- ovládána regulátorem z tepelného čerpadla
- výměna vzduchu s průtokem do 650 m<sup>3</sup>/hod.
- pro domy s plochou až 450 m<sup>2</sup>



#### NIBE ERS S40-400 rotor

- rotační výměník zajišťuje výměnu vzduchu i vlhkosti
- účinnost až 85 %
- lze umístit do chladných prostor
- vestavěné čidlo vlhkosti
- nesnižuje vlhkost v domě
- není potřeba řešit odvod kondenzátu
- integrovaný dohřev vzduchu



Rabatní skupina: K1BF

Číslo	Zkratka 1	Název zboží	SVT kód	Cena v Kč
605302	NIBHP066176	F730 R EM nerezový zásobník	<b>K</b> 30165	<b>247 000</b>
625805	NIBGV066163	NIBE ERS S10-400 bez el. přehřevu	<b>K</b> 8460	<b>66 000</b>
625806	NIBGV066220	NIBE ERS 20-300 bez el. přehřevu		<b>51 000</b>
625808	NIBGV066241	NIBE ERS 30-600 bez el. přehřevu		<b>78 000</b>
625809	NIBGV066242	NIBE ERS S40-400 rotor (rotační výměník pro zpětné získávání tepla a vlhkosti)		<b>70 500</b>

V nabídce NIBE jsou i vzduchotechnické sety, které jsou za zvýhodněnou cenu.

# 8.5 Koupelňové ventilátory

## KOUPELŇOVÉ VENTILÁTORY FUTURE 100



s plochou mřížkou

tichý a výkonný ventilátor | kvalitní provedení  
jednoduchá montáž | montáž vertikálně i horizontálně

### TECHNICKÉ PARAMETRY

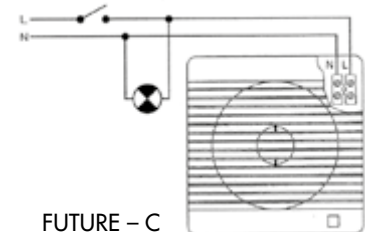
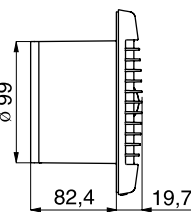
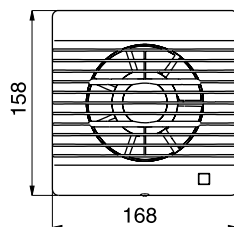
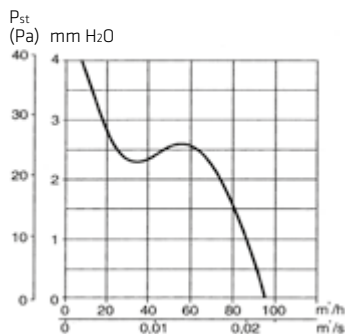
**Skříň** - je z nárazuvzdorného plastu, barva je bílá. Skříň je určena k montáži na stěnu.

**Motor** - je asynchronní s kotvou nakrátko a stíněným pólem. Motor je vybaven ochranou proti přetížení. Maximální provozní teplota okolí je 40°C. Motor má kluzná ložiska s tukovou náplní na dobu životnosti v závislosti na vybrané variantě. Krytí IPX4.

**Montáž** - Horizontálně i vertikálně, s ohledem na životnost ložisek přednostně s osou motoru v horizontální poloze. Upevnění čtyřmi šrouby pod mřížkou ventilátoru. Šrouby a hmoždinky jsou součástí balení.

**Pokyny** - Ventilátory jsou vhodné pro krátké vzduchovody s nízkou tlakovou ztrátou nebo k odvětrání přímo přes stěnu. Ventilátory lze použít pro větrání v bytové výstavbě.

### CHARAKTERISTIKY



FUTURE - C

Číslo	Zkr. 1	Typ	otáčky [min <sup>-1</sup> ]	průtok (0Pa) [m <sup>3</sup> /h]	výkon [W]	napětí [V]	max. teplota [°C]	potrubí Ø [mm]	akust. tlak [dB(A)]	hmotnost [kg]	Cena v Kč
447096	ELDSP122100020	FUTURE 100 C	2500	95	13	230	40	100	40	0,44	<b>1 006</b>

Rabatiní skupina: RBAN

## KOUPELŇOVÉ VENTILÁTORY SILENT 100 DESIGN



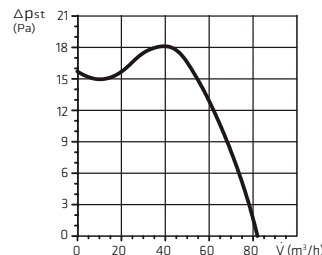
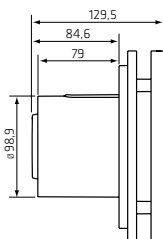
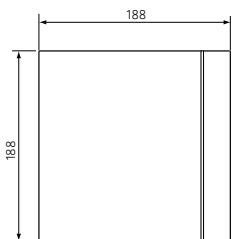
Technika speciálního „RS“ filtru vibrací motoru spolu s moderním a energeticky úsporným motorem vytvářejí **tiché** a přitom **výkonné** zařízení.

### TECHNICKÉ PARAMETRY

- uzavřená, bezúdržbová kuličková ložiska
- zpětná klapka na výtlaku
- LED - provozní kontrolka
- výměnné prosvětlovací proužky  
barva: modrá, červená, žlutá nebo zelená
- barva ventilátoru: bílá nebo stříbrná

Typ	LED-kontrolka	Zpětná klapka	Doběh	Prosvětlovací proužky	Vlhkostní čidlo
SILENT-100 Design CZ	X	X	-	X	-
SILENT-100 Design CRZ	X	X	1-30 min	X	-
SILENT-100 Design CHZ	X	X	1-30 min	X	X

### CHARAKTERISTIKY



filtr vibrací „RS“

- další barevné varianty na dotaz:  
černá, šedá, šampaň, zlatá, modrá, slonová kost, červená, mramorově bílá, mramorově černá, Barcelona, ...

Číslo	Zkratka 1	Název zboží	Cena v Kč
338725	ELDSP124100060	Ventilátor axiální SILENT 100 CZ Design 3C IP45 tichý	<b>2 768</b>
425183	ELDSP124100070	Ventilátor axiální SILENT 100 CRZ Design 3C IP45 tichý	<b>4 098</b>
425151	ELDSP124100075	Ventilátor axiální SILENT 100 CHZ Design 3C IP45 tichý	<b>5 910</b>

Rabatiní skupina: RBAN

## KOUPELNOVÉ VENTILÁTORY SILENT DUAL



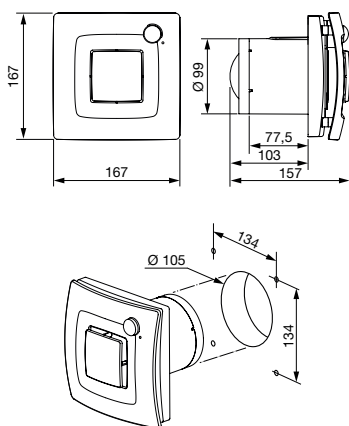
- **autonomní a inteligentní** DCV zařízení využívající naplno DUAL konceptu
- 2 senzory (pohybový a vlhkostní), 2 sací mřížky (čelní a boční)
- 2 kabely pro připojení (L-N), jednodušší už to být opravdu nemůže
- 2 provozní stavy, trvalý nebo přerušovaný chod
- algoritmus zajišťující větrání dle skutečné potřeby uživatele
- Plug & Play (bez nutné interakce uživatele)
- velmi tichý chod, zpětná klapka, LED indikace

### TECHNICKÉ PARAMETRY

**Skříň** - je z ABS, barva je bílá.

**Motor** - Bezúdržbový AC motor splňující požadavky na přesné větrání s nejvyšší třídou energetické účinnosti a nízkými hlukovými parametry. Sestava motoru a oběžného kola je umístěna na silentblocích. Motor je vybaven tepelnou pojistkou, maximální provozní teplota okolí 40 °C, krytí IP45.

**Montáž** - horizontálně i vertikálně.



### PROVOZNÍ STAVY

Ventilátor SILENT DUAL pracuje automaticky. Je-li aktivováno pohybové čidlo nebo zaznamenán nárůst vlhkosti, ventilátor se spustí v přednastaveném režimu pro dosažení nejnižší spotřeby energie a nejnižší hladiny hluku. RH – relativní vlhkost

detekce pohybu – NE  
změna vlhkosti – NE  
okamžitá RH < průměrná RH  
**reakce – NE**



nebo



otáčky - 43 %

v závislosti na nastavení (řízené větrání s přerušovaným nebo trvalým chodem)

detekce pohybu – ANO

okamžitá RH < průměrná RH  
**reakce – ANO**



otáčky - 75 %



trvání - 2' / 15'



otáčky - 43 %

náhlá změna vlhkosti

okamžitá RH > průměrná RH  
**náhlá změna**



otáčky - 100 %



otáčky - 43 %

mírná změna vlhkosti

okamžitá RH > průměrná RH  
**mírná změna**



otáčky - 43-100 %



otáčky - 43 %

Číslo	Zkr.1	název jednotky	režim provozu	otáčky [min <sup>-1</sup> ]	max. průtok [m <sup>3</sup> /h]	napětí [V]	výkon [W]	proud [A]	teplota [°C]	akustický tlak* [dB(A)]	Cena v Kč
573391	ELDSP123100010	SILENT DUAL 100	BOOST pohyb. čidlo + doběh trvalý provoz	2200 1670 910	90 65 25	230	8 6 4	0,08 0,08 0,07	-5 až +40	26,5 22 <20	<b>3 497</b>
625740	ELDSP123100020	SILENT DUAL 200	BOOST pohyb. čidlo + doběh trvalý provoz	2280 1870 1010	170 120 60	230	17 13 7	0,12 0,11 0,09	-5 až +40	34 29 <20	<b>4 681</b>
578174	ELDSP123100030	SILENT DUAL 300	BOOST pohyb. čidlo + doběh trvalý provoz	2150 1800 1010	235 190 100	230	26 20 11	0,16 0,14 0,11	-5 až +40	37 33 <20	<b>5 866</b>

\* akustický tlak ve vzdálenosti 3 m ve volném akustickém poli; charakteristika bez připojení zpětné klapky

## KLIMATIZACE TRINNITY

**INVERTER**



**R32**



### Přednosti klimatizačních jednotek TRINNITY

- inverterová technologie tepelného čerpadla
- součástí balení dálkový ovladač
- rychlá a snadná instalace – kabely Quick connect
- chladivo R32
- provoz vytápění až do -15 °C

Venkovní jednotka		TRITVSK26AEMG2	TRITVSK35AEMG2
Chladicí výkon	kW	2,7 (0,5 - 3,6)	3,5 (0,7 - 4,0)
Topný výkon	kW	3,0 (0,5 - 4,3)	3,7 (0,8-4,5)
Chlazení / vytápění třída energetické účinnosti		A++ / A+	A++ / A+
Napájení		230 V / 1 / 50 Hz	230 V / 1 / 50 Hz
Napájecí kabel	mm <sup>2</sup>	3 x 1,5	3 x 1,5
Komunikační kabel	mm <sup>2</sup>	4 x 1,5	4 x 1,5
Spotřeba energie (nom.)	kW	0,79	1,02
Ø chladivového potrubí		3/8" x 1/4"	3/8" x 1/4"
Maximální délka potrubí	m	15	20
Maximální horizontální převýšení	m	10	10
Přednaplnění chladiva na délku potrubí	m	15	15
Množství chladiva	kg	0,55	0,7
Rozměry venkovní jednotky ŠxVxH	mm	782 x 540 x 320	848 x 596 x 320
Venkovní jednotka hmotnost	kg	27,5	31
Venkovní jednotka akustický hluk	dB(A)	50	52

Vnitřní jednotka		TRITVSK26IEWG2	TRITVSK35IEWG2
Jmenovitý výkon - chlazení	kW	2,7	3,5
Jmenovitý výkon - vytápění	kW	3	3,7
Napájení		230 V / 1 / 50 Hz	230 V / 1 / 50 Hz
Komunikační kabel	mm <sup>2</sup>	4 x 1,5	4 x 1,5
Ø chladivového potrubí		3/8" x 1/4"	3/8" x 1/4"
Rozměry vnitřní jednotky ŠxVxH	mm	894 x 291 x 211	894 x 291 x 211
Vnitřní jednotka hmotnost	kg	11	11
Vnitřní jednotka akustický hluk v 1 m (min-max)	dB(A)	25 - 38	25 - 42

Rabatní skupina: R3AD

Číslo	Zkr. 1	Název zboží	Cena v Kč
621677	TRITVSET2,7	TRINNITY klimatizace 2,7/3,0 chlazení/vytápění, vnitřní a venkovní jednotka, R32, Wi-Fi	<b>16 947</b>
621679	TRITVSET3,5	TRINNITY klimatizace 3,5/3,7 chlazení/vytápění, vnitřní a venkovní jednotka, R32, Wi-Fi	<b>17 758</b>

**TRINNITY**  
ZNAČKA PRO PROFESIONÁLNÍ ŘEMESLNÍKY

**PROFI KVALITA**  
**ZÁRUKA + NÍZKÁ CENA**  
**VÝDĚLEK PRO VÁS**  
**NENÍ NA INTERNETU**





## KLIMATIZACE IVAR BEZ VENKOVNÍ JEDNOTKY



### Přednosti jednotek IVAR INNOVA

- **SKVĚLÝ DESIGN** - představuje převratné konstrukční a designové řešení klimatizací
- **OSVĚDČENÝ VÝROBCE** - INNOVA Itálie
- **ÚSPORA MÍSTA** - provedení bez venkovní jednotky; díky kompaktním rozměrům (hloubka pouhých 16,5 cm) a nízké hmotnosti jsou kladeny minimální prostorové požadavky na vnitřní a venkovní prostředí
- **VARIABILITA** - může být instalována na obvodovou stěnu, u podlahy nebo u stropu
- **KOMFORT** - je vybavena dálkovým ovládáním, dotykovým displejem se zámek kláves a díky nové aplikaci lze nyní zařízení řídit dálkově přes PC, tablet, chytrý telefon (podporuje Android, iOS, Windows)
- **OCHRANA** - přívodní a výstupní otvory jsou zvenku vybaveny pevnými mřížkami
- **PROTIZÁMRAZOVÝ SYSTÉM** - pouze v režimu vytápění
- **TICHÝ PROVOZ** - úroveň hlučnosti srovnatelná s klasickými „splitovými“ klimatizacemi
- **RYCHLOST** - jednotky s DC INVERTER motory (modely HPIN) nabízejí funkci Dual Power pro rychlejší dosažení požadované teploty
- **JEDNODUCHÁ MONTÁŽ** - k instalaci není třeba chladírenský technik, montáž spočívá ve vyvrtání otvorů pro vzduchová potrubí do obvodové zdi domu



Rabatní skupina: R3BN

Číslo	Zkr. 1	Název zboží	Cena v Kč
582059	IVACZMO09IC3II	Klimatizace bez venkovní jednotky - IVAR.2.0 09HPIN MINI	64 544
625613	IVACBMO10IC3II	Klimatizace bez venkovní jednotky - IVAR.2.0 10HPIN	64 544
625614	IVACBMO12IC3II	Klimatizace bez venkovní jednotky - IVAR.2.0 12HPIN	69 399
625615	IVACBMR12IC3II	Klimatizace bez venkovní jednotky - IVAR.2.0 12HPIN ELEC	75 682
582060	IVACZMO15IC3II	Klimatizace bez venkovní jednotky - IVAR.2.0 15HPIN	75 682

**KLIMATIZACE DRAŽICE AIR**

- displej na čelním panelu, smírání panelu
- LCD dálkové ovládání
- odnímatelný a omyvatelný panel
- omyvatelný PP filtr
- 24hodinový časovač
- 5rychlostní ovládání ventilátoru vnitřní jednotky
- vertikálně ovládané žaluzie
- režim spánku
- funkce SMART
- rychlé chlazení či topení
- automatický restart
- tichý režim
- oboustranné připojení
- protizámrazová ochrana 8 °C


**JEDNOTKY AIR SPLIT**

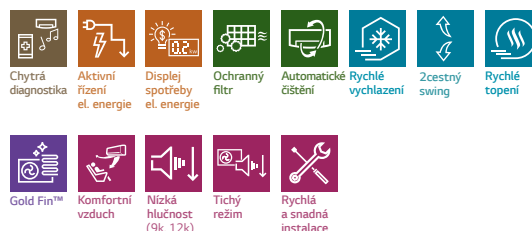
Model		AIR 26	AIR 35	AIR 53
Chladicí výkon	kW	2,6	3,4	5,0
Topný výkon	kW	2,7	3,9	5,6
Energetická třída	chlazení / topení	A++/A+	A++/A+	A++/A+
Cirkulace vzduchu	m <sup>3</sup> /h	550	580	1000
Chladivo		R32	R32	R32
Elektrické připojení		230 V/50 Hz	230 V/50 Hz	230 V/50 Hz
Rozměry (D x V x H mm)	vnitřní jednotka	780 x 270 x 212	780 x 270 x 212	960 x 315 x 235
	vnější jednotka	660 x 483 x 240	660 x 483 x 240	815 x 585 x 280
Hmotnost [kg]	vnitřní jednotka	7,5	7,5	12
	vnější jednotka	22	24	38
Pracovní rozsah teplot [°C]	chlazení / topení	-15 až 45 °C / -15 až 24 °C		
Hladina akustického tlaku [dB(A)]	vnitřní / vnější jednotka	39 / 53	40 / 53	46 / 56
<b>Číslo</b>		553317	554054	539348
<b>Zkratka 1</b>		DRA106020000+106020001	DRA106020002+106020003	DRA106020004+106020005
<b>Cena v Kč</b>		<b>16 860</b>	<b>18 182</b>	<b>26 364</b>

**JEDNOTKY AIR PLUS MULTISPLIT**

Model venkovní jednotky		AIR PLUS 2 OUT (DUO) max. 2 vnitřní jednotky	AIR PLUS 3 OUT (TRIO) max. 3 vnitřní jednotky	AIR PLUS 4 OUT (QUATTRO) max. 4 vnitřní jednotky	
Chladicí výkon (kapacita)	kW	5,2	7,2	10,0	
Topný výkon (kapacita)	kW	5,5	5,5	8,0	
Energetická třída	chlazení / topení	A++/A+	A++/A+	A++/A+	
Cirkulace vzduchu	m <sup>3</sup> /h	2 300	3 150	4 000	
Chladivo		R32	R32	R32	
Elektrické připojení		230 V/50 Hz	230 V/50 Hz	230 V/50 Hz	
Rozměry (D x V x H mm)		810 x 580 x 280	860 x 670 x 310	950 x 840 x 340	
Hmotnost [kg]		37	49	73	
Pracovní rozsah teplot [°C]	chlazení / topení	-15 až 48 °C / -15 až 24 °C			
Hladina akustického tlaku [dB(A)]		53	59	60	
<b>Číslo</b>		561292	583018	561178	
<b>Zkratka 1</b>		DRA106020006	DRA106020007	DRA106020008	
<b>Cena v Kč</b>		<b>22 066</b>	<b>37 603</b>	<b>45 207</b>	
<b>Model vnitřní jednotky</b>		<b>AIR PLUS 2,1 kW</b>	<b>AIR PLUS 2,6 kW</b>	<b>AIR PLUS 3,5 kW</b>	<b>AIR PLUS 5,3 kW</b>
Rozměry (D x V x H mm)		850x270x206	850x270x206	850x270x206	960x325x227
Hladina akustického tlaku [dB(A)]		39	39	40	44
<b>Číslo</b>		583020	561180	561182	561182
<b>Zkratka 1</b>		DRA106020009	DRA106020010	DRA106020011	DRA106020011
<b>Cena v Kč</b>		<b>5 289</b>	<b>5 702</b>	<b>6 364</b>	<b>6 364</b>

Číslo	Zkratka 1	Název	Cena v Kč
583022	DRA106020100	Wi-Fi modul AEH-W4B1	<b>1 240</b>

## KLIMATIZACE LG STANDARD SPLIT SYSTÉM



Model		9K	12K	18K	24K
Chladicí výkon	kW	2,5	3,5	5,0	6,6
Topný výkon	kW	3,3	4,0	5,8	7,5
Energetická třída	chlazení / topení	A++/A+	A++/A+	A++/A+	A++/A+
COP	W/W	4,13	3,81	3,60	3,35
Průtok vzduchu max.	m <sup>3</sup> /min	12,5	12,5	15,5	30,0
Chladivo		R32	R32	R32	R32
Elektrické připojení/jišťění		230 V/15A	230 V/15A	230 V/20A	230V/25A
Rozměry (D x V x H mm)	vnitřní jednotka	837 x 308 x 189	837 x 308 x 189	998 x 345 x 210	998 x 345 x 210
	vnější jednotka	717 x 483 x 230	717 x 483 x 230	770 x 545 x 288	870 x 650 x 330
Hmotnost [kg]	vnitřní jednotka	8,7	8,7	11,9	11,9
	vnější jednotka	25,1	25,1	34,4	46,0
Pracovní rozsah teplot [°C]	chlazení / topení	-10 až 48 / -10 až 24		-15 až 48 / -10 až 24	
Akustický výkon [dB(A)]	vnitřní / vnější jednotka	59 / 65	59 / 65	60 / 65	65 / 70
<b>Číslo</b>		531022	582660	582663	582666
<b>Zkratka 1</b>		LGES09EQ.NSJ / S09EQ.UA3	LGES12EQ.NSJ+ S12EQ.UA3	LGES18EQ.NSK+ S18EQ.UL2	LGES24EQ.NSK+ S24EQ.U24
<b>Cena v Kč</b>		<b>26 400</b>	<b>27 500</b>	<b>42 200</b>	<b>50 000</b>

## KLIMATIZACE LG STANDARD PLUS SPLIT SYSTÉM S WI-FI OVLÁDÁNÍM



Model		9K	12K	18K	24K
Chladicí výkon	kW	2,5	3,5	5,0	6,6
Topný výkon	kW	3,3	4,0	5,8	7,5
Energetická třída	chlazení / topení	A++/A+	A++/A+	A++/A+	A++/A+
COP	W/W	4,13	3,81	3,60	3,35
Průtok vzduchu max.	m <sup>3</sup> /min	12,5	12,5	15,5	30,0
Chladivo		R32	R32	R32	R32
Elektrické připojení/jišťění		230 V/15A	230 V/15A	230 V/20A	230V/25A
Rozměry (D x V x H mm)	vnitřní jednotka	837 x 308 x 189	837 x 308 x 189	998 x 345 x 210	998 x 345 x 210
	vnější jednotka	717 x 483 x 230	717 x 483 x 230	770 x 545 x 288	870 x 650 x 330
Hmotnost [kg]	vnitřní jednotka	8,7	8,7	11,9	11,9
	vnější jednotka	25,1	25,1	34,4	46,0
Pracovní rozsah teplot [°C]	chlazení / topení	-10 až 48 / -10 až 24		-15 až 48 / -10 až 24	
Akustický výkon [dB(A)]	vnitřní / vnější jednotka	59 / 65	59 / 65	60 / 65	65 / 70
<b>Číslo</b>		626395	626397	626401	626403
<b>Zkratka 1</b>		LGELGEP09SK.NSJ / PC09SK.UA3	LGEP012SK.NSJ+ PC12SK.UA3	LGEP018SK.NSK+ PC18SK.UL2	LGEP024SK.NSK+ PC24SK.U24
<b>Cena v Kč</b>		<b>31 100</b>	<b>32 300</b>	<b>47 600</b>	<b>56 300</b>

## KLIMATIZACE BOSCH CLIMATE 3000/5000i

**BOSCH**

Stvořeno pro život

**NOVINKA**

Je vám horko nebo zima? Klimatizace Bosch s filtrem studené katalýzy, biofiltrem a filtrem s vysokou hustotou a ionizační technologií likvidují ve vzduchu bakterie, plísňe, viry a další škodlivé částice a vy si můžete užívat čerstvý a čistý vzduch.

Komfortní vnitřní klima s 3D otočnou funkcí: Výstup vzduchu se automaticky pohybuje a jeho proud směřuje do všech koutů prostoru, čímž zajišťuje příjemnou teplotu.

Díky ekologickému režimu šetříte peníze a pomocí aplikace HomeCom Easy můžete nastavovat nejdůležitější parametry i na dálku.

- nejvyšší účinnost chlazení A+++
- užívejte si hned požadovanou vnitřní teplotu
- technologie protikorozní ochrany zajišťuje dlouhou životnost
- integrovaná čistící technologie proti tvorbě plísní, hromadění prachu nebo mastnoty v zařízení
- nízká hladina akustického tlaku vnitřní jednotky v tichém režimu pouhých 20 dB(A)
- varianta Climate 5000i je k dispozici i v provedení multisplit s možností připojení až 5 vnitřních jednotek k jedné venkovní

Rabatní skupina: L4GL

		CL3000i-Set 26 WE	CL3000i-Set 35 WE	CL3000i-Set 53 WE	CL3000i-Set 70 WE	CL5000i-Set 26 WE	CL5000i-Set 35 WE
<b>Chlazení</b>							
Jmenovitý výkon	kW	2,6	3,5	5,3	7	2,6	3,5
Energetická účinnost (SEER)		7,4	7,0	7,0	6,4	8,5	8,5
Třída energetické účinnosti		A++	A++	A++	A++	A+++	A+++
<b>Vytápění - střední klima</b>							
Topná zátěž (Pdesignh)	kW	2,5	2,5	4,2	4,9	2,6	2,6
Energetická účinnost (SCOP)	–	4,1	4,2	4,0	4,0	4,2	4,3
Třída energetické účinnosti	–	A+	A+	A+	A+	A+	A+
<b>Všeobecné informace</b>							
Elektrické napájení	V/Hz	220-240/50	220-240/50	220-240/50	220-240/50	220-240/50	220-240/50
Chladivo	–	R32	R32	R32	R32	R32	R32
Plnicí množství chladiva	g	600	650	1100	1450	620	620
<b>Vnitřní jednotka</b>							
Hladina akustického tlaku (vysoká/ střední/nízká/ilumení hluku)	dB(A)	37/32/22/20	37/32/22/21	41/37/31/20	46/37/34,5/21	37/32/22/21	37/32/22/21
Hmotnost netto	kg	8,0	8,7	11,2	13,6	8,7	8,7
<b>Venkovní jednotka</b>							
Hladina akustického tlaku	dB(A)	56	55	57	60	55,5	55,0
Hmotnost netto	kg	23,5	23,7	33,5	43,9	26,2	26,4
<b>Číslo</b>		605029	605032	605033	605035	603616	603617
<b>Zkratka 1</b>		BCT7 733 701 735	BCT7 733 701 736	BCT7 733 701 737	BCT7 733 701 738	BCT7 733 701 739	BCT7 733 701 740
<b>Cena</b>		<b>18 200</b>	<b>19 800</b>	<b>30 300</b>	<b>38 500</b>	<b>19 500</b>	<b>20 600</b>

## 9.2 Teplovzdušné jednotky

### TEPLOVZDUŠNÉ JEDNOTKY VOLCANO S TEPOVODNÍM VÝMĚNÍKEM

# VOLCANO

Teplovzdušné jednotky VOLCANO jsou zařízení nové generace, kombinující inovativní technická řešení s moderním designem. Pečlivě vyrobené lehké opláštění s prvky připomínajícími diamantový brus ukazuje na krásu ve své jednoduchosti.



#### Přednosti jednotek VOLCANO

- moderní design
- úsporné EC motory
- třířadé výměníky tepla
- opláštění vyrobené z materiálu ABS nejvyšší třídy s aditivem ochranného pigmentu proti UV záření je charakteristické vysokou pevností, stabilitou a odolností proti vysokým teplotám
- stálý vzhled
- snadné čištění
- díky těmto vlastnostem můžeme zaručit doživotní záruku na celé opláštění

VOLCANO		VR MINI	VR1	VR2	VR3
Počet řad výměníku	-	2	1	2	3
Vzduchový výkon	m <sup>3</sup> /h	2100	5300	4850	5700
Rozsah tepelného výkonu	kW	3 - 20	5 - 30	8 - 50	13 - 75
Nejvyšší teplota otopné vody	°C	130	130	130	130
Nejvyšší pracovní tlak	MPa	1,6	1,6	1,6	1,6
Maximální horizontální dosah	m	14	23	22	25
Maximální vertikální dosah	m	8	12	11	12
Objem vody	dm <sup>3</sup>	1,12	1,25	2,16	3,1
Připojovací rozměr potrubí	"	3/4	3/4	3/4	3/4
Hmotnost jednotky (bez vody)	kg	17,5	27,5	29	31
Napájení	V/Hz	~ 230/50	~ 230/50	~ 230/50	~ 230/50

Číslo	Zkratka 1	Název zboží	Cena v Kč
469371	VTS1-4-0101-0455	VOLCANO VR MINI EC NEW jednotka teplovzdušná 3-20 kW, verze s EC motorem	8 540
469372	VTS1-4-0101-0442	VOLCANO VR1 EC NEW jednotka teplovzdušná 5-30 kW, verze s EC motorem	12 404
469374	VTS1-4-0101-0443	VOLCANO VR2 EC NEW jednotka teplovzdušná 8-50 kW, verze s EC motorem	13 664
469376	VTS1-4-0101-0444	VOLCANO VR3 EC NEW jednotka teplovzdušná 13-75 kW, verze s EC motorem	15 428
<b>Příslušenství</b>			
469384	VTS1-4-0101-0453	Potenciometr VR EC 0-10V (regulátor otáček)	728
479348	VTS1-4-2801-0157	Ovladač Volcano HMI přepínač otáček a termostat	2 212
418691	VTS1-2-1204-2019	Elektroventil 2cestný XW	1 652

Rabatní skupina: R5BX



## DESKOVÁ OTOPNÁ TĚLESA COSMO



Desková otopná tělesa COSMO spojují nejvyšší technické nároky s estetickým designem. Schopnost rychlé regulace při minimálním objemu vody je dosažena plochými asymetrickými vodními kanálky. Díky inteligentní koncepci je i při nízkých provozních teplotách dosahován maximální topný výkon, což zaručuje tepelnou pohodu při úsporné spotřebě energie. Všechny typy deskových těles COSMO lze použít pro jedno nebo dvourubkový provoz. Revoluční technologie středového připojení COSMO poskytuje až do poslední minuty optimální svobodu při plánování a rozhodování, čímž stanoví nová měřítka na trhu otopných těles. Veškerá otopná tělesa COSMO jsou prověřována dle RAL. Proto můžeme garantovat kvalitu, která výrazně převyšuje požadavky norem. Přesné svařování, vysoce kvalitní nanášení základní barvy máčením a následné lakování poskytuje optimální záruku na mnoho let.

**COSMO je koncentrovaná účelnost. Nejmodernější technologie otopných těles ve spojení s čistým designem.**

## KOMPAKTNÍ DESKOVÁ OTOPNÁ TĚLESA COSMO

### COSMO kompaktní otopná tělesa

jsou ryzí formou účelnosti, jejichž plusem je snadné čištění díky možnosti rychlé demontáže horního krytu. Kompaktní otopné těleso COSMO se vyznačuje svou jednoduchostí a dodávají se v provedení pro připojení na 4x 1/2" IG (vnitřní závit) a variabilní pro jedno a dvourubkové systémy. Otopné těleso se dodává s horním krytem a uzavírajícími bočními díly ve speciálním obalu, umožňující montáž bez rozbalování tělesa.



## KOMPAKTNÍ DESKOVÁ OTOPNÁ TĚLESA COSMO S BOČNÍM PŘIPOJENÍM

Rabatní skupina M1AC

Stav. délka	10					11 K					20					21 K-S				
	300	400	500	600	900	300	400	500	600	900	300	400	500	600	900	300	400	500	600	900
400	1 369 Kč	1 443 Kč	1 702 Kč	1 908 Kč	2 481 Kč	2 457 Kč	2 713 Kč	3 010 Kč	3 192 Kč	4 371 Kč	2 757 Kč	3 067 Kč	3 216 Kč	3 603 Kč	4 840 Kč	3 327 Kč	3 709 Kč	3 938 Kč	4 428 Kč	5 855 Kč
Výkon W	139	178	214	250	351	226	283	337	376	517	236	298	357	414	576	335	419	491	543	746
520	1 632 Kč	1 726 Kč	1 908 Kč	2 112 Kč	2 808 Kč	2 760 Kč	3 053 Kč	3 303 Kč	3 507 Kč	4 832 Kč	3 067 Kč	3 407 Kč	3 559 Kč	3 986 Kč	5 397 Kč	3 684 Kč	4 090 Kč	4 298 Kč	4 848 Kč	6 475 Kč
Výkon W	181	231	279	325	457	294	368	438	488	672	307	387	464	538	749	436	544	638	706	969
600	1 813 Kč	1 910 Kč	2 100 Kč	2 318 Kč	3 137 Kč	3 015 Kč	3 321 Kč	3 601 Kč	3 830 Kč	5 290 Kč	3 276 Kč	3 638 Kč	3 879 Kč	4 365 Kč	5 949 Kč	3 914 Kč	4 344 Kč	4 658 Kč	5 264 Kč	7 104 Kč
Výkon W	209	266	322	375	527	339	425	506	563	775	354	447	536	621	864	503	628	736	814	1118
720	2 081 Kč	2 194 Kč	2 299 Kč	2 528 Kč	3 459 Kč	3 268 Kč	3 601 Kč	3 897 Kč	4 139 Kč	5 750 Kč	3 584 Kč	3 965 Kč	4 204 Kč	4 754 Kč	6 507 Kč	4 265 Kč	4 725 Kč	5 017 Kč	5 680 Kč	7 729 Kč
Výkon W	251	320	386	450	632	407	510	607	676	930	425	536	643	745	1037	603	754	883	977	1342
800	2 256 Kč	2 377 Kč	2 494 Kč	2 730 Kč	3 783 Kč	3 524 Kč	3 869 Kč	4 189 Kč	4 452 Kč	6 212 Kč	3 793 Kč	4 199 Kč	4 534 Kč	5 138 Kč	7 063 Kč	4 502 Kč	4 978 Kč	5 371 Kč	6 100 Kč	8 350 Kč
Výkon W	278	355	429	500	702	452	566	674	751	1034	472	596	714	828	1152	670	838	982	1086	1491
920	2 523 Kč	2 655 Kč	2 685 Kč	2 944 Kč	4 099 Kč	3 771 Kč	4 143 Kč	4 484 Kč	4 775 Kč	6 669 Kč	4 109 Kč	4 535 Kč	4 845 Kč	5 524 Kč	7 619 Kč	4 788 Kč	5 308 Kč	5 731 Kč	6 512 Kč	8 974 Kč
Výkon W	320	408	493	575	808	520	651	776	864	1189	543	685	822	952	1325	771	963	1129	1248	1715
1000	2 703 Kč	2 843 Kč	2 881 Kč	3 152 Kč	4 428 Kč	4 028 Kč	4 413 Kč	4 781 Kč	5 087 Kč	7 132 Kč	4 315 Kč	4 757 Kč	5 169 Kč	5 904 Kč	8 172 Kč	5 085 Kč	5 636 Kč	6 100 Kč	6 926 Kč	9 605 Kč
Výkon W	348	444	536	625	878	565	708	843	939	1292	590	745	893	1035	1440	838	1049	1227	1357	1864
1120	2 968 Kč	3 121 Kč	3 077 Kč	3 356 Kč	4 753 Kč	4 279 Kč	4 690 Kč	5 072 Kč	5 398 Kč	7 595 Kč	4 630 Kč	5 097 Kč	5 475 Kč	6 268 Kč	8 773 Kč	5 371 Kč	5 949 Kč	6 484 Kč	7 342 Kč	10 227 Kč
Výkon W	390	497	600	700	983	633	793	944	1052	1447	661	834	1000	1159	1613	939	1173	1374	1520	2088
1200	3 145 Kč	3 308 Kč	3 272 Kč	3 571 Kč	5 075 Kč	4 534 Kč	4 963 Kč	5 366 Kč	5 713 Kč	8 054 Kč	4 833 Kč	5 325 Kč	5 804 Kč	6 659 Kč	9 331 Kč	5 669 Kč	6 281 Kč	6 841 Kč	7 751 Kč	10 848 Kč
Výkon W	418	533	643	750	1054	678	850	1012	1127	1550	708	894	1072	1242	1728	1006	1256	1472	1628	2237
1320	3 411 Kč	3 589 Kč	3 511 Kč	3 821 Kč	5 468 Kč	4 806 Kč	5 281 Kč	5 719 Kč	6 093 Kč	8 607 Kč	5 143 Kč	5 664 Kč	6 114 Kč	7 019 Kč	9 979 Kč	6 028 Kč	6 631 Kč	7 216 Kč	8 262 Kč	11 598 Kč
Výkon W	459	586	708	825	1159	746	935	1113	1239	1705	779	983	1179	1366	1901	1106	1382	1620	1791	2460
1400	3 589 Kč	3 778 Kč	3 669 Kč	3 986 Kč	5 728 Kč	5 033 Kč	5 510 Kč	5 951 Kč	6 345 Kč	8 974 Kč	5 350 Kč	5 891 Kč	6 431 Kč	7 403 Kč	10 441 Kč	6 281 Kč	6 921 Kč	7 548 Kč	8 629 Kč	12 099 Kč
Výkon W	487	622	750	875	1229	791	991	1180	1315	1809	826	1043	1250	1449	2016	1173	1466	1718	1900	2610
1600	4 032 Kč	4 244 Kč	4 061 Kč	4 404 Kč	6 374 Kč	5 536 Kč	6 057 Kč	6 546 Kč	6 974 Kč	9 897 Kč	5 874 Kč	6 454 Kč	7 065 Kč	8 143 Kč	11 541 Kč	6 864 Kč	7 545 Kč	8 252 Kč	9 462 Kč	13 345 Kč
Výkon W	557	710	858	1000	1405	904	1133	1349	1502	2067	944	1192	1429	1656	2304	1341	1675	1963	2171	2982
1800	4 476 Kč	4 707 Kč	4 451 Kč	4 817 Kč	7 020 Kč	6 044 Kč	6 604 Kč	7 131 Kč	7 603 Kč	10 821 Kč	6 391 Kč	7 019 Kč	7 684 Kč	8 876 Kč	12 656 Kč	7 437 Kč	8 172 Kč	8 941 Kč	10 290 Kč	14 591 Kč
Výkon W	626	799	965	1125	1580	1017	1274	1517	1690	2326	1062	1341	1607	1863	2592	1508	1885	2209	2443	3355
2000	4 921 Kč	5 177 Kč	4 848 Kč	5 228 Kč	7 666 Kč	6 551 Kč	7 182 Kč	7 723 Kč	8 239 Kč	11 742 Kč	6 911 Kč	7 583 Kč	8 309 Kč	9 613 Kč	13 770 Kč	8 016 Kč	8 790 Kč	9 640 Kč	11 100 Kč	15 839 Kč
Výkon W	696	888	1072	1250	1756	1130	1416	1686	1878	2584	1180	1490	1786	2070	2880	1676	2094	2454	2714	3728
2200	5 367 Kč	5 638 Kč	5 237 Kč	5 644 Kč	8 322 Kč	7 065 Kč	7 742 Kč	8 308 Kč	8 869 Kč	12 664 Kč	7 432 Kč	8 143 Kč	8 891 Kč	10 286 Kč	14 890 Kč	8 599 Kč	9 430 Kč	10 354 Kč	11 936 Kč	17 086 Kč
Výkon W	766	977	1179	1375	1932	1243	1558	1855	2066	2842	1298	1639	1965	2277	3168	1844	2303	2699	2985	4101
2400	5 810 Kč	6 109 Kč	5 633 Kč	6 062 Kč	8 968 Kč	7 573 Kč	8 302 Kč	8 894 Kč	9 504 Kč	13 581 Kč	7 949 Kč	8 713 Kč	9 522 Kč	11 030 Kč	16 004 Kč	9 190 Kč	10 065 Kč	11 066 Kč	12 772 Kč	18 338 Kč
Výkon W	835	1066	1286	1500	2107	1356	1699	2023	2254	3101	1416	1788	2143	2484	3456	2011	2513	2945	3257	4474
2600	6 255 Kč	6 574 Kč	6 026 Kč	6 474 Kč	9 615 Kč	8 088 Kč	8 862 Kč	9 483 Kč	10 170 Kč	14 501 Kč	8 468 Kč	9 275 Kč	10 181 Kč	11 802 Kč	17 119 Kč	9 774 Kč	10 707 Kč	11 779 Kč	13 604 Kč	19 586 Kč
Výkon W	905	1154	1394	1625	2283	1469	1841	2192	2441	3359	1534	1937	2322	2691	3744	2179	2722	3190	3528	4846
2800	6 701 Kč	7 040 Kč	6 416 Kč	6 894 Kč	10 259 Kč	8 598 Kč	9 419 Kč	10 072 Kč	10 762 Kč	15 426 Kč	8 987 Kč	9 839 Kč	10 784 Kč	12 516 Kč	18 236 Kč	10 361 Kč	11 344 Kč	12 496 Kč	14 438 Kč	20 830 Kč
Výkon W	974	1243	1501	1750	2458	1582	1982	2360	2629	3618	1652	2086	2500	2898	4032	2346	2932	3436	3800	5219
3000	7 141 Kč	7 506 Kč	6 807 Kč	7 309 Kč	10 913 Kč	9 111 Kč	9 979 Kč	10 707 Kč	11 434 Kč	16 344 Kč	9 509 Kč	10 407 Kč	11 420 Kč	13 255 Kč	19 351 Kč	10 944 Kč	11 978 Kč	13 207 Kč	15 273 Kč	22 082 Kč
Výkon W	1044	1332	1608	1875	2634	1695	2124	2529	2817	3876	1770	2235	2679	3105	4320	2514	3141	3681	4071	5592

Stav. délka	22 K					33 K				
	300	400	500	600	900	300	400	500	600	900
400	3 555 Kč	3 998 Kč	4 279 Kč	4 697 Kč	6 381 Kč	5 524 Kč	6 219 Kč	6 657 Kč	7 165 Kč	9 930 Kč
Výkon W	438	543	617	685	918	624	774	891	981	1288
520	4 018 Kč	4 420 Kč	4 757 Kč	5 198 Kč	7 165 Kč	6 083 Kč	6 806 Kč	7 282 Kč	7 875 Kč	10 993 Kč
Výkon W	569	706	802	891	1194	812	1007	1159	1276	1675
600	4 380 Kč	4 862 Kč	5 228 Kč	5 709 Kč	7 943 Kč	6 454 Kč	7 201 Kč	7 902 Kč	8 587 Kč	12 063 Kč
Výkon W	657	814	926	1028	1378	937	1162	1337	1472	1933
720	4 768 Kč	5 278 Kč	5 737 Kč	6 212 Kč	8 721 Kč	7 012 Kč	7 790 Kč	8 569 Kč	9 304 Kč	13 132 Kč
Výkon W	788	977	1111	1233	1653	1124	1394	1604	1766	2319
800	5 148 Kč	5 727 Kč	6 208 Kč	6 718 Kč	9 496 Kč	7 382 Kč	8 175 Kč	9 196 Kč	10 018 Kč	14 204 Kč
Výkon W	876	1086	1234	1370	1837	1249	1549	1782	1962	2577
920	5 531 Kč	6 138 Kč	6 684 Kč	7 255 Kč	10 324 Kč	7 838 Kč	8 689 Kč	9 812 Kč	10 727 Kč	15 275 Kč
Výkon W	1007	1248	1420	1576	2112	1436	1781	2050	2257	2963
1000	5 917 Kč	6 581 Kč	7 165 Kč	7 764 Kč	11 101 Kč	8 322 Kč	9 228 Kč	10 444 Kč	11 441 Kč	16 347 Kč
Výkon W	1095	1357	1543	1713	2296	1561	1936	2228	2453	3221
1120	6 302 Kč	6 997 Kč	7 640 Kč	8 271 Kč	11 881 Kč	8 764 Kč	9 734 Kč	11 047 Kč	12 203 Kč	17 411 Kč
Výkon W	1226	1520	1728	1919	2572	1748	2168	2495	2747	3608
1200	6 680 Kč	7 437 Kč	8 125 Kč	8 781 Kč	12 668 Kč	9 261 Kč	10 274 Kč	11 673 Kč	12 926 Kč	18 485 Kč
Výkon W	1314	1628	1852	2056	2755	1873	2323	2674	2944	3865
1320	7 117 Kč	7 825 Kč	8 646 Kč	9 297 Kč	13 588 Kč	9 793 Kč	10 715 Kč	12 317 Kč	13 666 Kč	19 800 Kč
Výkon W	1445	1791	2037	2261	3031	2061	2556	2941	3238	4252
1400	7 444 Kč	8 293 Kč	9 072 Kč	9 786 Kč	14 223 Kč	10 188 Kč	11 308 Kč	12 906 Kč	14 329 Kč	20 659 Kč
Výkon W	1533	1900	2160	2398	3214	2185	2710	3119	3434	4509
1600	8 213 Kč	9 127 Kč	10 026 Kč	10 786 Kč	15 782 Kč	11 116 Kč	12 311 Kč	14 120 Kč	15 718 Kč	22 804 Kč
Výkon W	1752	2171	2469	2741	3674	2498	3098	3565	3925	5154
1800	8 981 Kč	9 948 Kč	10 982 Kč	11 783 Kč	17 353 Kč	12 041 Kč	13 283 Kč	15 318 Kč	17 102 Kč	24 951 Kč
Výkon W	1971	2443	2777	3083	4133	2810	3485	4010	4415	5798
2000	9 793 Kč	10 772 Kč	11 921 Kč	12 773 Kč	18 919 Kč	12 963 Kč	14 244 Kč	16 490 Kč	18 470 Kč	27 094 Kč
Výkon W	2190	2714	3086	3426	4592	3122	3872	4456	4906	6442
2200	10 533 Kč	11 487 Kč	12 817 Kč	13 697 Kč	20 484 Kč	13 880 Kč	15 023 Kč	17 726 Kč	19 890 Kč	29 245 Kč
Výkon W	2409	2985	3395	3769	5051	3434	4259	4902	5397	7086
2400	11 307 Kč	12 321 Kč	13 765 Kč	14 702 Kč						

VENTILOVÁ **MULTIFUNKČNÍ** OTOPNÁ TĚLESA COSMO



**COSMO ventilová multifunkční otopná tělesa** jsou univerzálně použitelná. Jejich velké plus spočívá v tom, že mohou být zapojena v provedení jako ventilová nebo kompaktní (klasická) otopná tělesa. Vynikající je také schopnost rychlé regulace a vysoký topný výkon těchto výrobků.

Otopné těleso je výrobkem kompletně připraveným k zapojení. Dodáváno je s továrně utěsněným termostatickým ventilem, zaslepovací a odvzdušňovací zátkou, horním krytem a uzavíracími bočními díly, ve speciálním obalu umožňující montáž bez rozbalení tělesa. Je použitelné pro jedno a dvoutrubkové systémy a univerzálně jako ventilové a kompaktní těleso.

Připojovací závity: 4x G 1/2" vnitřní závit, 2x G 3/4" vnější závit.



# 10.1 Desková otopná tělesa



## DESKOVÁ OTOPNÁ TĚLESA COSMO MULTIFUNKČNÍ S VESTAVĚNÝM VENTILEM

Rabatní skupina M1AD

Stav. délka	10-M					11-M					20-M					21-M				
	300	400	500	600	900	300	400	500	600	900	300	400	500	600	900	300	400	500	600	900
400	3 448 Kč	3 895 Kč	4 318 Kč	4 659 Kč	5 529 Kč	4 338 Kč	4 497 Kč	4 735 Kč	5 198 Kč	6 395 Kč	4 681 Kč	4 992 Kč	5 219 Kč	5 576 Kč	6 861 Kč	5 330 Kč	5 685 Kč	5 934 Kč	6 395 Kč	7 781 Kč
Výkon W	139	178	214	250	351	226	283	337	376	517	236	298	357	414	576	335	419	491	543	746
520	3 712 Kč	4 156 Kč	4 511 Kč	4 864 Kč	5 852 Kč	4 640 Kč	4 833 Kč	5 024 Kč	5 511 Kč	6 854 Kč	5 004 Kč	5 340 Kč	5 536 Kč	5 951 Kč	7 409 Kč	5 684 Kč	6 064 Kč	6 293 Kč	6 811 Kč	8 398 Kč
Výkon W	181	231	279	325	457	294	368	438	488	672	307	387	464	538	749	436	544	638	706	969
600	3 894 Kč	4 151 Kč	4 706 Kč	5 070 Kč	6 174 Kč	4 894 Kč	5 106 Kč	5 321 Kč	5 824 Kč	7 311 Kč	5 214 Kč	5 576 Kč	5 866 Kč	6 331 Kč	7 963 Kč	5 915 Kč	6 322 Kč	6 653 Kč	7 222 Kč	9 018 Kč
Výkon W	209	266	322	375	527	339	425	506	563	775	354	447	536	621	864	503	628	736	814	1118
720	4 155 Kč	4 605 Kč	4 899 Kč	5 273 Kč	6 491 Kč	5 143 Kč	5 371 Kč	5 609 Kč	6 138 Kč	7 771 Kč	5 531 Kč	5 919 Kč	6 188 Kč	6 706 Kč	8 514 Kč	6 262 Kč	6 701 Kč	7 004 Kč	7 638 Kč	9 640 Kč
Výkon W	251	320	386	450	632	407	510	607	676	930	425	536	643	745	1037	603	754	883	977	1342
800	4 336 Kč	4 783 Kč	5 094 Kč	5 485 Kč	6 812 Kč	5 397 Kč	5 644 Kč	5 903 Kč	6 453 Kč	8 216 Kč	5 744 Kč	6 152 Kč	6 514 Kč	7 087 Kč	9 065 Kč	6 496 Kč	6 957 Kč	7 362 Kč	8 045 Kč	10 258 Kč
Výkon W	278	355	429	500	702	452	566	674	751	1034	472	596	714	828	1152	670	838	982	1086	1491
920	4 601 Kč	5 048 Kč	5 290 Kč	5 692 Kč	7 134 Kč	5 642 Kč	5 919 Kč	6 190 Kč	6 762 Kč	8 678 Kč	6 064 Kč	6 497 Kč	6 868 Kč	7 479 Kč	9 617 Kč	6 790 Kč	7 311 Kč	7 723 Kč	8 456 Kč	10 875 Kč
Výkon W	320	408	493	575	808	520	651	776	864	1189	543	685	822	952	1325	771	963	1129	1248	1715
1000	4 781 Kč	5 227 Kč	5 485 Kč	5 895 Kč	7 456 Kč	5 895 Kč	6 188 Kč	6 484 Kč	7 070 Kč	9 138 Kč	6 278 Kč	6 726 Kč	7 198 Kč	7 868 Kč	10 168 Kč	7 070 Kč	7 640 Kč	8 078 Kč	8 873 Kč	11 493 Kč
Výkon W	348	444	536	625	878	565	708	843	939	1292	590	745	893	1035	1440	838	1049	1227	1357	1864
1120	5 046 Kč	5 491 Kč	5 680 Kč	6 104 Kč	7 781 Kč	6 147 Kč	6 458 Kč	6 774 Kč	7 386 Kč	9 592 Kč	6 593 Kč	7 075 Kč	7 509 Kč	8 249 Kč	10 774 Kč	7 362 Kč	7 956 Kč	8 470 Kč	9 281 Kč	12 111 Kč
Výkon W	390	497	600	700	983	633	793	944	1052	1447	661	834	1000	1159	1613	939	1173	1374	1520	2088
1200	5 221 Kč	5 672 Kč	5 874 Kč	6 306 Kč	8 102 Kč	6 395 Kč	6 727 Kč	7 069 Kč	7 699 Kč	10 055 Kč	6 803 Kč	7 311 Kč	7 830 Kč	8 625 Kč	11 329 Kč	7 647 Kč	8 280 Kč	8 827 Kč	9 701 Kč	12 732 Kč
Výkon W	418	533	643	750	1054	678	850	1012	1127	1550	708	894	1072	1242	1728	1006	1256	1472	1628	2237
1320	5 489 Kč	5 938 Kč	6 109 Kč	6 558 Kč	8 486 Kč	6 673 Kč	7 050 Kč	7 436 Kč	8 083 Kč	10 599 Kč	7 127 Kč	7 653 Kč	8 249 Kč	9 119 Kč	12 011 Kč	8 013 Kč	8 607 Kč	9 167 Kč	10 177 Kč	13 496 Kč
Výkon W	459	586	708	825	1159	746	935	1113	1239	1705	779	983	1179	1366	1901	1106	1382	1620	1791	2460
1400	5 669 Kč	6 114 Kč	6 258 Kč	6 720 Kč	8 747 Kč	6 897 Kč	7 311 Kč	7 647 Kč	8 326 Kč	10 966 Kč	7 335 Kč	7 891 Kč	8 468 Kč	9 379 Kč	12 418 Kč	8 230 Kč	8 914 Kč	9 539 Kč	10 567 Kč	14 031 Kč
Výkon W	487	622	750	875	1229	791	991	1180	1315	1809	826	1043	1250	1449	2016	1173	1466	1718	1900	2610
1600	6 110 Kč	6 558 Kč	6 653 Kč	7 132 Kč	9 387 Kč	7 402 Kč	7 851 Kč	8 232 Kč	8 948 Kč	11 881 Kč	7 863 Kč	8 464 Kč	9 094 Kč	10 105 Kč	13 474 Kč	8 847 Kč	9 539 Kč	10 242 Kč	11 395 Kč	15 237 Kč
Výkon W	557	710	858	1000	1405	904	1133	1349	1502	2067	944	1192	1429	1656	2304	1341	1675	1963	2171	2982
1800	6 554 Kč	6 999 Kč	7 038 Kč	7 546 Kč	10 029 Kč	7 899 Kč	8 391 Kč	8 827 Kč	9 572 Kč	12 795 Kč	8 397 Kč	9 041 Kč	9 714 Kč	10 830 Kč	14 572 Kč	9 428 Kč	10 154 Kč	10 906 Kč	12 196 Kč	16 484 Kč
Výkon W	626	799	965	1125	1580	1017	1274	1517	1690	2326	1062	1341	1607	1863	2592	1508	1885	2209	2443	3355
2000	6 997 Kč	7 444 Kč	7 432 Kč	7 957 Kč	10 671 Kč	8 398 Kč	8 933 Kč	9 445 Kč	10 197 Kč	13 707 Kč	8 924 Kč	9 618 Kč	10 321 Kč	11 554 Kč	15 681 Kč	9 996 Kč	10 772 Kč	11 554 Kč	12 977 Kč	17 725 Kč
Výkon W	696	888	1072	1250	1756	1130	1416	1686	1878	2584	1180	1490	1786	2070	2880	1676	2094	2454	2714	3728
2200	7 443 Kč	7 892 Kč	7 819 Kč	8 374 Kč	11 317 Kč	8 907 Kč	9 488 Kč	10 018 Kč	10 842 Kč	14 619 Kč	9 456 Kč	10 198 Kč	10 931 Kč	12 055 Kč	16 780 Kč	10 576 Kč	11 403 Kč	12 254 Kč	13 800 Kč	18 966 Kč
Výkon W	766	977	1179	1375	1932	1243	1558	1855	2066	2842	1298	1639	1965	2277	3168	1844	2303	2699	2985	4101
2400	7 891 Kč	8 331 Kč	8 206 Kč	8 787 Kč	11 958 Kč	9 414 Kč	10 041 Kč	10 601 Kč	11 468 Kč	15 537 Kč	9 984 Kč	10 777 Kč	11 623 Kč	12 627 Kč	17 882 Kč	11 161 Kč	12 042 Kč	12 959 Kč	14 619 Kč	20 213 Kč
Výkon W	835	1066	1286	1500	2107	1356	1699	2023	2254	3101	1416	1788	2143	2484	3456	2011	2513	2945	3257	4474
2600	8 330 Kč	8 781 Kč	8 593 Kč	9 199 Kč	12 599 Kč	9 922 Kč	10 596 Kč	11 197 Kč	12 111 Kč	16 446 Kč	10 514 Kč	11 354 Kč	12 243 Kč	13 281 Kč	18 985 Kč	11 744 Kč	12 733 Kč	13 662 Kč	15 445 Kč	21 453 Kč
Výkon W	905	1154	1394	1625	2283	1469	1841	2192	2441	3359	1534	1937	2322	2691	3744	2179	2722	3190	3528	4846
2800	8 779 Kč	9 224 Kč	8 984 Kč	9 615 Kč	13 245 Kč	10 422 Kč	11 147 Kč	11 776 Kč	12 723 Kč	17 365 Kč	11 045 Kč	11 932 Kč	12 836 Kč	14 218 Kč	20 087 Kč	12 323 Kč	13 315 Kč	14 364 Kč	16 267 Kč	22 696 Kč
Výkon W	974	1243	1501	1750	2458	1582	1982	2360	2629	3618	1652	2086	2500	2898	4032	2346	2932	3436	3800	5219
3000	9 224 Kč	9 666 Kč	9 379 Kč	10 026 Kč	13 884 Kč	10 935 Kč	11 701 Kč	12 359 Kč	13 351 Kč	18 275 Kč	11 575 Kč	12 512 Kč	13 036 Kč	14 937 Kč	21 188 Kč	12 912 Kč	13 951 Kč	15 070 Kč	17 086 Kč	23 937 Kč
Výkon W	1044	1332	1608	1875	2634	1695	2124	2529	2817	3876	1770	2235	2679	3105	4320	2514	3141	3681	4071	5592

Stav. délka	22-M					33-M				
	300	400	500	600	900	300	400	500	900	
400	5 570 Kč	6 424 Kč	6 751 Kč	6 868 Kč	8 629 Kč	6 604 Kč	8 823 Kč	9 259 Kč	9 607 Kč	12 202 Kč
Výkon W	438	543	617	685	918	624	774	891	981	1288
520	6 030 Kč	6 854 Kč	7 222 Kč	7 367 Kč	9 398 Kč	8 143 Kč	9 396 Kč	9 872 Kč	10 315 Kč	13 262 Kč
Výkon W	569	706	802	861	1194	812	1007	1159	1276	1675
600	6 412 Kč	7 282 Kč	7 698 Kč	7 868 Kč	10 173 Kč	8 502 Kč	9 775 Kč	10 496 Kč	11 024 Kč	14 320 Kč
Výkon W	657	814	926	1028	1378	937	1162	1337	1472	1933
720	6 791 Kč	7 704 Kč	8 168 Kč	8 373 Kč	10 944 Kč	9 038 Kč	10 349 Kč	11 116 Kč	11 733 Kč	15 385 Kč
Výkon W	788	977	1111	1233	1653	1124	1394	1604	1766	2319
800	7 172 Kč	8 137 Kč	8 632 Kč	8 873 Kč	11 727 Kč	9 398 Kč	10 727 Kč	11 733 Kč	12 435 Kč	16 445 Kč
Výkon W	876	1086	1234	1370	1837	1249	1549	1782	1962	2577
920	7 547 Kč	8 559 Kč	9 109 Kč	9 379 Kč	12 540 Kč	9 857 Kč	11 270 Kč	12 352 Kč	13 144 Kč	17 505 Kč
Výkon W	1007	1248	1420	1576	2112	1436	1781	2050	2257	2963
1000	7 933 Kč	8 989 Kč	9 578 Kč	9 872 Kč	13 262 Kč	10 325 Kč	11 825 Kč	12 962 Kč	13 854 Kč	18 568 Kč
Výkon W	1095	1357	1543	1713	2296	1561	1936	2228	2453	3221
1120	8 308 Kč	9 462 Kč	10 055 Kč	10 421 Kč	14 095 Kč	10 772 Kč	12 371 Kč	13 647 Kč	14 611 Kč	19 695 Kč
Výkon W	1226	1520	1728	1919	2572	1748	2168	2495	2747	3608
1200	8 689 Kč	9 888 Kč	10 519 Kč	10 928 Kč	14 863 Kč	11 243 Kč	12 882 Kč	14 268 Kč	15 304 Kč	20 746 Kč
Výkon W	1314	1628	1852	2056	2755	1873	2323	2674	2944	3865
1320	9 083 Kč	10 065 Kč	10 668 Kč	11 202 Kč	15 656 Kč	11 733 Kč	13 207 Kč	14 658 Kč	15 765 Kč	21 899 Kč
Výkon W	1445	1791	2037	2261	3031	2061	2556	2941	3238	4252
1400	9 447 Kč	10 750 Kč	11 465 Kč	11 919 Kč	16 351 Kč	12 162 Kč	13 856 Kč	15 430 Kč	16 631 Kč	22 743 Kč
Výkon W	1533	1900	2160	2398	3214	2185	2710	3119	3434	4509
1600	10 207 Kč	11 569 Kč	12 468 Kč	12 871 Kč	17 801 Kč	13 077 Kč	14 763 Kč	16 546 Kč	17 898 Kč	24 850 Kč
Výkon W	1752	2171	2469	2741	3674	2498	3098	3565	3925	5154
1800	10 968 Kč	12 361 Kč	13 402 Kč	13 807 Kč	19 332 Kč	13 952 Kč	15 631 Kč	17 611 Kč	19 128 Kč	26 956 Kč
Výkon W	1971	2443	2777	3083	4133	2810	3485	4010	4415	5798
2000	11 783 Kč	13 131 Kč	14 316 Kč	14 727 Kč	20 860 Kč	14 784 Kč	16 446 Kč	18 646 Kč	20 318 Kč	29 065 Kč
Výkon W	2190	2714	3086	3426	4592	3122	3872	4456	4906	6442
2200	12 449 Kč	13 552 Kč	15 009 Kč	15 350 Kč	22 385 Kč	15 6				



MULTIFUNKČNÍ OTOPNÁ TĚLESA **COSMO PLAN**



**COSMO PLAN multifunkční otopná tělesa** vyznačují klid svým absolutně rovným povrchem. Jedná se o výrobek s vestavěným ventilem, jehož přesvědčivými plusy jsou barevná rozmanitost, jednoduchá montáž a snadné čištění. Desková otopná tělesa COSMO PLAN se dodávají v provedení jako ventilová multifunkční otopná tělesa nebo se středovým připojením a lze je použít i jako kompaktní otopná tělesa. Tento výrobek se osvědčuje ve dvou bodech, totiž v designu - elegantní rovnou čelní plochou a v jeho variabilitě možností zapojení. Také v tomto případě se výrobek dodává kompletně připravený k zapojení, s továrně utěsněným termostatickým ventilem, zaslepovací

zátkou, horním krytem a uzavíracími bočními díly ve speciálním obalu umožňující montáž bez rozbalení tělesa. Použitelné je pro jedno a dvoutrubkové systémy, s možností objednání jako ventilové multifunkční otopné těleso, popř. jako otopné těleso se středovým připojením, tj. COSMO Plan.

Pozn.: uvedené výkony při teplotním spádu 75/65/20°C

Rabátní skupina M1AF

Stav. délka	11					21 S					22					33				
	300	400	500	600	900	300	400	500	600	900	300	400	500	600	900	300	400	500	600	900
400	7 311 Kč	7 962 Kč	8 244 Kč	8 468 Kč	10 552 Kč	9 187 Kč	10 258 Kč	9 955 Kč	10 334 Kč	12 430 Kč	10 464 Kč	11 598 Kč	11 557 Kč	11 966 Kč	15 192 Kč	15 874 Kč	16 673 Kč	15 785 Kč	15 932 Kč	20 013 Kč
Výkon W	213	264	314	338	480	313	395	469	520	708	428	534	608	668	899	626	778	857	967	1264
520	7 945 Kč	8 684 Kč	8 989 Kč	9 286 Kč	11 671 Kč	9 972 Kč	11 139 Kč	11 037 Kč	11 566 Kč	14 153 Kč	11 324 Kč	12 635 Kč	12 790 Kč	13 333 Kč	17 253 Kč	16 774 Kč	17 708 Kč	17 582 Kč	17 957 Kč	22 958 Kč
Výkon W	277	343	408	439	623	407	514	610	677	920	557	695	790	868	1169	814	1012	1114	1257	1643
600	8 373 Kč	9 165 Kč	9 487 Kč	9 843 Kč	12 457 Kč	10 500 Kč	11 730 Kč	11 761 Kč	12 371 Kč	15 273 Kč	11 882 Kč	13 383 Kč	13 602 Kč	14 248 Kč	18 647 Kč	17 377 Kč	18 396 Kč	18 803 Kč	19 303 Kč	24 926 Kč
Výkon W	319	396	470	506	719	470	593	704	781	1061	643	802	912	1001	1349	940	1168	1285	1451	1895
720	8 998 Kč	9 880 Kč	10 225 Kč	10 662 Kč	13 574 Kč	11 298 Kč	12 621 Kč	12 826 Kč	13 602 Kč	16 985 Kč	12 742 Kč	14 521 Kč	14 832 Kč	15 614 Kč	20 729 Kč	18 277 Kč	19 421 Kč	20 592 Kč	21 327 Kč	27 865 Kč
Výkon W	383	475	564	608	863	564	711	845	937	1274	771	962	1094	1202	1619	1128	1401	1542	1741	2274
800	9 419 Kč	10 380 Kč	10 736 Kč	11 213 Kč	14 339 Kč	11 825 Kč	13 210 Kč	13 539 Kč	14 432 Kč	18 135 Kč	13 315 Kč	15 273 Kč	15 665 Kč	16 516 Kč	22 111 Kč	18 874 Kč	20 109 Kč	21 794 Kč	22 681 Kč	29 850 Kč
Výkon W	426	528	627	675	959	626	790	938	1041	1415	857	1069	1216	1335	1798	1253	1557	1714	1934	2527
920	10 064 Kč	11 093 Kč	11 490 Kč	12 047 Kč	15 477 Kč	12 623 Kč	14 205 Kč	14 610 Kč	15 665 Kč	19 822 Kč	14 180 Kč	16 391 Kč	16 897 Kč	17 898 Kč	24 173 Kč	20 240 Kč	21 711 Kč	23 616 Kč	24 708 Kč	32 124 Kč
Výkon W	489	607	721	776	1103	720	909	1079	1197	1627	985	1229	1398	1535	2068	1441	1790	1971	2225	2906
1000	10 486 Kč	11 582 Kč	11 990 Kč	12 590 Kč	16 229 Kč	13 141 Kč	14 879 Kč	15 309 Kč	16 485 Kč	20 971 Kč	14 751 Kč	17 149 Kč	17 702 Kč	18 815 Kč	25 567 Kč	21 126 Kč	22 772 Kč	24 814 Kč	26 057 Kč	33 514 Kč
Výkon W	532	660	784	844	1199	783	988	1173	1301	1769	1071	1336	1520	1669	2248	1566	1946	2142	2418	3159
1120	11 133 Kč	12 310 Kč	12 725 Kč	13 427 Kč	17 379 Kč	13 945 Kč	15 886 Kč	16 391 Kč	17 717 Kč	22 670 Kč	15 614 Kč	18 281 Kč	18 935 Kč	20 197 Kč	27 161 Kč	22 499 Kč	24 396 Kč	26 495 Kč	28 084 Kč	34 769 Kč
Výkon W	596	739	878	945	1343	877	1107	1314	1457	1981	1200	1496	1702	1869	2518	1754	2180	2399	2708	3538
1200	11 557 Kč	12 790 Kč	13 218 Kč	13 974 Kč	18 135 Kč	14 467 Kč	16 562 Kč	17 119 Kč	18 546 Kč	23 819 Kč	16 173 Kč	19 034 Kč	19 769 Kč	21 098 Kč	28 184 Kč	23 374 Kč	25 460 Kč	27 315 Kč	29 429 Kč	36 114 Kč
Výkon W	638	792	941	1013	1439	940	1186	1408	1561	2123	1285	1603	1824	2003	2698	1879	2335	2570	2902	3791
1320	12 195 Kč	13 508 Kč	13 969 Kč	14 798 Kč	19 281 Kč	15 259 Kč	17 045 Kč	17 632 Kč	18 615 Kč	24 202 Kč	17 041 Kč	19 549 Kč	20 563 Kč	21 366 Kč	28 045 Kč	22 763 Kč	24 570 Kč	25 643 Kč	27 577 Kč	33 037 Kč
Výkon W	702	871	1035	1114	1583	1034	1304	1548	1717	2335	1414	1764	2006	2203	2967	2067	2569	2827	3192	4170
1400	12 623 Kč	14 001 Kč	14 467 Kč	15 351 Kč	20 028 Kč	15 794 Kč	18 210 Kč	18 895 Kč	20 592 Kč	26 211 Kč	17 608 Kč	20 909 Kč	21 823 Kč	23 382 Kč	30 124 Kč	24 593 Kč	26 871 Kč	28 865 Kč	31 367 Kč	38 520 Kč
Výkon W	745	924	1098	1182	1679	1096	1383	1642	1821	2477	1499	1870	2128	2337	3147	2192	2724	2999	3385	4423
1600	13 692 Kč	15 204 Kč	15 706 Kč	16 721 Kč	21 932 Kč	17 119 Kč	19 880 Kč	20 684 Kč	22 656 Kč	27 782 Kč	19 043 Kč	22 772 Kč	23 877 Kč	25 660 Kč	31 958 Kč	25 737 Kč	28 135 Kč	30 307 Kč	33 078 Kč	40 220 Kč
Výkon W	851	1056	1254	1350	1918	1253	1581	1877	2082	2830	1714	2138	2432	2670	3597	2506	3114	3427	3869	5254
1800	14 737 Kč	16 411 Kč	16 957 Kč	18 101 Kč	23 831 Kč	18 430 Kč	21 241 Kč	22 381 Kč	23 736 Kč	30 345 Kč	20 478 Kč	24 318 Kč	25 923 Kč	27 064 Kč	34 749 Kč	26 826 Kč	29 306 Kč	31 657 Kč	34 680 Kč	45 922 Kč
Výkon W	958	1188	1411	1519	2158	1409	1778	2111	2342	3184	1928	2405	2736	3004	4046	2819	3503	3856	4352	5686
2000	15 805 Kč	17 608 Kč	18 201 Kč	19 486 Kč	25 723 Kč	19 760 Kč	22 062 Kč	23 295 Kč	24 739 Kč	32 904 Kč	21 903 Kč	25 426 Kč	27 223 Kč	28 313 Kč	37 548 Kč	27 854 Kč	30 404 Kč	32 926 Kč	36 191 Kč	49 622 Kč
Výkon W	1064	1320	1568	1688	2398	1566	1976	2346	2602	3538	2142	2672	3040	3338	4496	3132	3892	4284	4836	6318
2200	16 866 Kč	18 815 Kč	19 445 Kč	20 860 Kč	27 625 Kč	21 081 Kč	23 540 Kč	24 967 Kč	26 534 Kč	35 461 Kč	23 337 Kč	27 155 Kč	29 187 Kč	30 356 Kč	40 340 Kč	29 351 Kč	32 118 Kč	35 072 Kč	38 721 Kč	53 318 Kč
Výkon W	1170	1452	1725	1857	2638	1723	2174	2581	2862	3892	2356	2939	3344	3672	4946	3445	4281	4712	5320	6950
2400	17 921 Kč	20 017 Kč	20 686 Kč	22 241 Kč	29 520 Kč	22 406 Kč	25 014 Kč	26 636 Kč	28 338 Kč	38 021 Kč	24 763 Kč	28 881 Kč	31 143 Kč	32 401 Kč	43 133 Kč	30 843 Kč	33 833 Kč	37 218 Kč	41 259 Kč	57 022 Kč
Výkon W	1277	1584	1882	2026	2878	1879	2371	2815	3122	4246	2570	3206	3648	4006	5395	3758	4670	5141	5803	7582
2600	18 989 Kč	21 234 Kč	21 932 Kč	23 617 Kč	31 410 Kč	23 731 Kč	26 495 Kč	28 298 Kč	30 136 Kč	40 583 Kč	26 191 Kč	30 612 Kč	33 098 Kč	34 443 Kč	45 930 Kč	32 341 Kč	35 551 Kč	39 355 Kč	43 790 Kč	60 726 Kč
Výkon W	1383	1716	2038	2194	3117	2036	2569	3050	3383	4599	2785	3474	3952	4339	5845	4072	5060	5569	6287	8213
2800	20 054 Kč	22 435 Kč	23 178 Kč	24 995 Kč	33 310 Kč	25 050 Kč	27 967 Kč	29 971 Kč	31 940 Kč	43 136 Kč	27 625 Kč	32 341 Kč	35 060 Kč	36 486 Kč	48 722 Kč	33 838 Kč	37 267 Kč	41 498 Kč	46 322 Kč	64 423 Kč
Výkon W	1490	1848	2195	2363	3357	2192	2766	3284	3643	4953	2999	3741	4256	4673	6294	4385	5449	5998	6770	8845
3000	21 115 Kč	23 638 Kč	24 423 Kč	26 372 Kč	35 207 Kč	26 372 Kč	29 447 Kč	31 641 Kč	33 740 Kč	45 702 Kč	29 056 Kč	34 071 Kč	37 019 Kč	38 527 Kč	51 516 Kč	35 336 Kč	38 984 Kč	43 641 Kč	48 854 Kč	68 125 Kč
Výkon W	1596	1980	2352	2532	3597	2349	2964	3519	3903	5307	3213	4008	4560	5007	6744	4698	5838	6426	7254	9477



## OTOPNÁ TĚLESA SE STŘEDOVÝM PŘIPOJENÍM T6



COSMO otopná tělesa se středovým připojením jsou rozměrově perfektně symetrická. Jako přesvědčivé plus je optimální středové připojení a jejich jednotná vzdálenost od stěny pro všechny typy těles - znamenající snížení času práce s rozkreslováním uchycení a následnou montáží. Dodáváno je s továrně utěsněným termostatickým ventilem, zaslepovací a speciální odvzdušňovací zátkou, horním krytem a uzavíracími bočními díly ve speciálním obalu, umožňující montáž bez rozbalení tělesa. Použitelné je pro jedno a dvoutrubkové systémy a uni-

verzálně jako ventilové a kompaktní otopné těleso se středovým připojením. Zvláštní trubkový rozvod v COSMO umožňuje také po montáži otopného tělesa, při minimální manipulaci, výměnu vestavěného ventilu s termostatickou hlavicí z pravé na levou stranu. Otopné těleso je výrobkem kompletně připraveným k zapojení s vysoce kvalitní technologií středového připojení.

Připojovací závit: 4x G 1/2" vnitřní závit, 2x G 3/4" vnější závit.

Rabatní skupina MIAI

Stav. délka	11 VM					21 VM-S					22 VM					33 VM				
	300	400	500	600	900	300	400	500	600	900	300	400	500	600	900	300	400	500	600	900
400	4 860 Kč	5 042 Kč	5 307 Kč	5 824 Kč	7 163 Kč	5 968 Kč	6 365 Kč	6 649 Kč	7 163 Kč	8 713 Kč	6 229 Kč	7 194 Kč	7 557 Kč	7 691 Kč	9 663 Kč	8 516 Kč	9 885 Kč	10 264 Kč	10 641 Kč	13 410 Kč
Výkon W	226	283	337	376	517	335	419	491	543	746	438	543	617	685	918	624	774	891	981	1288
520	5 198 Kč	5 409 Kč	5 627 Kč	6 170 Kč	7 679 Kč	6 360 Kč	6 794 Kč	7 050 Kč	7 629 Kč	9 406 Kč	6 752 Kč	7 679 Kč	8 089 Kč	8 251 Kč	10 527 Kč	9 125 Kč	10 521 Kč	11 059 Kč	11 552 Kč	14 858 Kč
Výkon W	294	368	438	488	672	436	544	638	706	969	569	706	802	891	1194	812	1007	1159	1276	1675
600	5 483 Kč	5 719 Kč	5 955 Kč	6 523 Kč	8 187 Kč	6 625 Kč	7 075 Kč	7 447 Kč	8 089 Kč	10 103 Kč	7 180 Kč	8 156 Kč	8 618 Kč	8 815 Kč	11 396 Kč	9 523 Kč	10 954 Kč	11 749 Kč	12 352 Kč	16 042 Kč
Výkon W	339	425	506	563	775	503	628	736	814	1118	657	814	926	1028	1378	937	1162	1337	1472	1933
720	5 762 Kč	6 024 Kč	6 283 Kč	6 875 Kč	8 700 Kč	7 014 Kč	7 506 Kč	7 847 Kč	8 551 Kč	10 795 Kč	7 603 Kč	8 632 Kč	9 145 Kč	9 379 Kč	12 257 Kč	10 123 Kč	11 592 Kč	12 448 Kč	13 136 Kč	17 227 Kč
Výkon W	407	510	607	676	930	603	754	883	977	1342	788	977	1111	1233	1653	1124	1394	1604	1766	2319
800	6 044 Kč	6 323 Kč	6 610 Kč	7 221 Kč	9 205 Kč	7 278 Kč	7 792 Kč	8 249 Kč	9 014 Kč	11 490 Kč	8 029 Kč	9 111 Kč	9 673 Kč	9 935 Kč	13 127 Kč	10 527 Kč	12 017 Kč	13 136 Kč	13 932 Kč	18 418 Kč
Výkon W	452	566	674	751	1034	670	838	982	1086	1491	876	1086	1234	1370	1837	1249	1549	1782	1962	2577
920	6 322 Kč	6 630 Kč	6 936 Kč	7 572 Kč	9 719 Kč	7 603 Kč	8 187 Kč	8 646 Kč	9 473 Kč	12 181 Kč	8 455 Kč	9 589 Kč	10 199 Kč	10 500 Kč	14 050 Kč	11 037 Kč	12 623 Kč	13 830 Kč	14 720 Kč	19 605 Kč
Výkon W	520	651	776	864	1189	771	963	1129	1248	1715	1007	1248	1420	1576	2112	1436	1781	2050	2257	2963
1000	6 603 Kč	6 928 Kč	7 265 Kč	7 919 Kč	10 239 Kč	7 919 Kč	8 553 Kč	9 042 Kč	9 935 Kč	12 876 Kč	8 882 Kč	10 070 Kč	10 727 Kč	11 059 Kč	14 858 Kč	11 560 Kč	13 247 Kč	14 521 Kč	15 514 Kč	20 794 Kč
Výkon W	565	708	843	939	1292	838	1047	1227	1357	1864	1095	1357	1543	1713	2296	1561	1936	2228	2453	3221
1120	6 878 Kč	7 239 Kč	7 593 Kč	8 275 Kč	10 741 Kč	8 249 Kč	8 913 Kč	9 488 Kč	10 400 Kč	13 570 Kč	9 304 Kč	10 596 Kč	11 254 Kč	11 673 Kč	15 782 Kč	12 063 Kč	13 856 Kč	15 287 Kč	16 365 Kč	22 062 Kč
Výkon W	633	793	944	1052	1447	939	1173	1374	1520	2088	1226	1520	1728	1919	2572	1748	2168	2495	2747	3608
1200	7 163 Kč	7 543 Kč	7 916 Kč	8 622 Kč	11 254 Kč	8 569 Kč	9 274 Kč	9 887 Kč	10 862 Kč	14 260 Kč	9 734 Kč	11 078 Kč	11 783 Kč	12 242 Kč	16 648 Kč	12 590 Kč	14 425 Kč	15 971 Kč	17 144 Kč	23 236 Kč
Výkon W	678	850	1012	1127	1550	1006	1256	1472	1628	2237	1314	1628	1852	2056	2755	1873	2323	2674	2944	3865
1320	7 478 Kč	7 897 Kč	8 332 Kč	9 038 Kč	11 870 Kč	8 974 Kč	9 642 Kč	10 267 Kč	11 397 Kč	15 117 Kč	10 234 Kč	11 517 Kč	12 432 Kč	12 752 Kč	17 541 Kč	13 136 Kč	14 793 Kč	16 370 Kč	17 603 Kč	24 515 Kč
Výkon W	746	935	1113	1239	1705	1106	1382	1620	1791	2460	1445	1791	2037	2261	3031	2061	2556	2941	3238	4252
1400	7 726 Kč	8 185 Kč	8 569 Kč	9 321 Kč	12 283 Kč	9 210 Kč	9 981 Kč	10 677 Kč	11 841 Kč	15 711 Kč	10 581 Kč	12 039 Kč	12 836 Kč	13 347 Kč	18 311 Kč	13 629 Kč	15 517 Kč	17 285 Kč	18 628 Kč	25 469 Kč
Výkon W	791	991	1180	1315	1809	1173	1466	1718	1900	2610	1533	1900	2160	2398	3214	2185	2710	3119	3434	4509
1600	8 283 Kč	8 788 Kč	9 220 Kč	10 026 Kč	13 306 Kč	9 908 Kč	10 678 Kč	11 467 Kč	12 762 Kč	17 067 Kč	11 439 Kč	12 959 Kč	13 961 Kč	14 414 Kč	19 935 Kč	14 649 Kč	16 534 Kč	18 535 Kč	20 048 Kč	27 892 Kč
Výkon W	904	1133	1349	1502	2067	1341	1675	1963	2171	2982	1752	2171	2469	2741	3674	2498	3098	3565	3925	5154
1800	8 848 Kč	9 398 Kč	9 887 Kč	10 717 Kč	14 321 Kč	10 564 Kč	11 369 Kč	12 221 Kč	13 662 Kč	18 461 Kč	12 284 Kč	13 849 Kč	15 013 Kč	15 463 Kč	21 649 Kč	15 628 Kč	17 505 Kč	19 727 Kč	21 422 Kč	30 307 Kč
Výkon W	1017	1274	1517	1690	2326	1508	1885	2209	2443	3355	1971	2443	2777	3083	4133	2810	3485	4010	4415	5798
2000	9 406 Kč	10 003 Kč	10 576 Kč	11 423 Kč	15 349 Kč	11 194 Kč	12 063 Kč	12 939 Kč	14 534 Kč	19 847 Kč	13 198 Kč	14 709 Kč	16 037 Kč	16 489 Kč	23 360 Kč	16 553 Kč	18 421 Kč	20 885 Kč	22 749 Kč	32 732 Kč
Výkon W	1130	1416	1686	1878	2584	1676	2094	2454	2714	3728	2190	2714	3086	3426	4592	3122	3872	4456	4906	6442
2200	9 976 Kč	10 626 Kč	11 238 Kč	12 114 Kč	16 380 Kč	11 849 Kč	12 773 Kč	13 725 Kč	15 455 Kč	21 252 Kč	14 066 Kč	15 646 Kč	17 094 Kč	17 594 Kč	25 074 Kč	17 557 Kč	19 488 Kč	22 216 Kč	24 267 Kč	35 138 Kč
Výkon W	1243	1558	1855	2066	2842	1844	2303	2699	2985	4101	2409	2985	3395	3769	5051	3434	4259	4902	5397	7086
2400	10 546 Kč	11 247 Kč	11 895 Kč	12 817 Kč	17 404 Kč	12 500 Kč	13 483 Kč	14 513 Kč	16 374 Kč	22 639 Kč	14 938 Kč	16 584 Kč	18 155 Kč	18 692 Kč	26 790 Kč	18 564 Kč	20 558 Kč	23 546 Kč	25 841 Kč	37 563 Kč
Výkon W	1356	1699	2023	2254	3101	2011	2513	2945	3257	4474	2628	3257	3703	4111	5510	3746	4646	5347	5887	7730
2600	11 116 Kč	11 871 Kč	12 553 Kč	13 518 Kč	18 430 Kč	13 158 Kč	14 201 Kč	15 301 Kč	17 297 Kč	24 027 Kč	15 808 Kč	17 526 Kč	19 217 Kč	19 797 Kč	28 502 Kč	19 568 Kč	21 626 Kč	24 874 Kč	27 290 Kč	39 964 Kč
Výkon W	1469	1841	2192	2441	3359	2179	2722	3190	3528	4846	2847	3528	4012	4454	5970	4059	5034	5793	6378	8375
2800	11 683 Kč	12 495 Kč	13 216 Kč	14 215 Kč	19 453 Kč	13 812 Kč	14 915 Kč	16 087 Kč	18 216 Kč	25 247 Kč	16 682 Kč	18 464 Kč	20 278 Kč	20 897 Kč	30 216 Kč	20 568 Kč	22 692 Kč	26 199 Kč	28 812 Kč	42 390 Kč
Výkon W	1582	1982	2360	2629	3618	2346	2932	3436	3800	5219	3066	3800	4320	4796	6429	4371	5421	6238	6868	9019
3000	12 253 Kč	13 114 Kč	13 876 Kč	14 912 Kč	20 476 Kč	14 466 Kč	15 624 Kč	16 873 Kč	19 140 Kč	26 820 Kč	17 554 Kč	19 406 Kč	21 335 Kč	21 997 Kč	31 927 Kč	21 578 Kč	23 760 Kč	27 529 Kč	30 324 Kč	44 796 Kč
Výkon W	1695	2124	2529	2817	3876	2514	3141	3681	4071	5592	3285	4071	4629	5139	6888	4683	5808	6684	7359	9663

**VERTIKÁLNÍ OTOPNÁ TĚLESA COSMO**



**COSMO vertikální otopná tělesa**

„Místo najdeš i v nejmenší chatě“, říká se. A s vertikálními otopnými tělesy COSMO existuje perfektní řešení pro všechny prostory. Vertikální otopné těleso překvapí nejen díky svým štíhlým rozměrům, s nimiž bezproblémově vyplní výšku dané místnosti, nýbrž i přesvědčí svou malou potřebou hloubky prostoru. Důmyslné vedení teplé vody a promyšlená technologie systému zaručují navíc nejvyšší energetickou účinnost.

Středové připojení vertikálního otopného tělesa se postará vedle vynikajícího předání tepla o širokou flexibilitu při návrhu a instalaci tělesa. Vybaveny ryzími doplňky se vertikální tělesa v mnoha barevných odstínech – volitelně v provedení s povrchem profilovaným nebo Plan – hodí jako Design-Highlight do každého interiéru.

V ceně tělesa je zahrnuta konzole na stěnu. V ceně není středová rohová armatura, termostatická hlavice a plastová krytka.

Rabatní skupina M1AP

Číslo	Zkratka 1	Název zboží	Cena v Kč
408272	CNVF251015004501G00	Těleso otopné 10-1500x450, vertikální hyg., středové připojení, bez ventilu, bílá	<b>12 596</b>
441486	CNVF251015006001G00	Těleso otopné 10-1500x600, vertikální hyg., středové připojení, bez ventilu, bílá	<b>14 340</b>
434436	CNVF252018004511G00	Těleso otopné 20-1800x450, vertikální hyg., středové připojení, plné boční kryty, bez ventilu, bílá	<b>23 741</b>
425448	CNVF252018006011G00	Těleso otopné 20-1800x600, vertikální hyg., středové připojení, plné boční kryty, bez ventilu, bílá	<b>26 997</b>
451308	CNVF252019506011G00	Těleso otopné 20-1950x600, vertikální hyg., středové připojení, plné boční kryty, bez ventilu, bílá	<b>28 262</b>
395081	CNVF252118003011G00	Těleso otopné 21-1800x300, vertikální, středové připojení, plné boční kryty, bez ventilu, bílá	<b>25 370</b>
419079	CNVF252118004511G00	Těleso otopné 21-1800x450, vertikální, středové připojení, plné boční kryty, bez ventilu, bílá	<b>29 225</b>
408802	CNVF252118006011G00	Těleso otopné 21-1800x600, vertikální, středové připojení, plné boční kryty, bez ventilu, bílá	<b>33 442</b>
419080	CNVF252119504511G00	Těleso otopné 21-1950x450, vertikální, středové připojení, plné boční kryty, bez ventilu, bílá	<b>30 188</b>
421823	CNVF252119506011G00	Těleso otopné 21-1950x600, vertikální, středové připojení, plné boční kryty, bez ventilu, bílá	<b>34 715</b>
408605	CNVF252218003011G00	Těleso otopné 22-1800x300, vertikální, středové připojení, plné boční kryty, bez ventilu, bílá	<b>28 865</b>
471803	CNVF252218004511G00	Těleso otopné 22-1800x450, vertikální, středové připojení, plné boční kryty, bez ventilu, bílá	<b>33 021</b>
463925	CNVF252218006011G00	Těleso otopné 22-1800x600, vertikální, středové připojení, plné boční kryty, bez ventilu, bílá	<b>37 661</b>
421960	CNVF252219504511G00	Těleso otopné 22-1950x450, vertikální, středové připojení, plné boční kryty, bez ventilu, bílá	<b>34 167</b>
419081	CNVF252219506011G00	Těleso otopné 22-1950x600, vertikální, středové připojení, plné boční kryty, bez ventilu, bílá	<b>39 290</b>
358989	CNVF252221004511G00	Těleso otopné 22-2100x450, vertikální, středové připojení, plné boční kryty, bez ventilu, bílá	<b>36 697</b>

## HYGIENICKÁ OTOPNÁ TĚLESA COSMO



COSMO hygienická otopná tělesa přesvědčí svou čistotou a funkcí. Jako plus je třeba upozornit na jejich obzvláštní vhodnost pro nemocnice a všechny prostory s vyššími nároky na hygienu, kde není naprosto možné, aby se na krytech či bočních dílech usazoval prach nebo špína. Také velkorysý vnitřní rozteč bez malých prostorových struktur omezuje usazování prachu a snižují požadavky na čištění. K dispozici je široký výběr barev RAL a sánitárních barev. Hygienická otopná tělesa COSMO se dodávají v provedení jako ventilová a kompaktní otopná tělesa. Nepřítomnost konvekčních plechů a krytů umožňuje snadné čištění a péči. Ve ventilovém provedení se dodává s továrně utěsněným termostatickým ventilem a vypouštěcí, zaslepovací a odvzdušňovací zátkou, a v obou variantách pak ve speciálním obalu umožňující montáž bez rozbalení tělesa. **Pozn.: Bližší informace u prodejců GC skupiny. Ceny jsou v předchozích cenících 10, 20, 30, 10-V, 20-V, 30-V.**

### Poznámky:

Boční kryty a horní mřížka lze na přání zákazníka objednat za příplatek.

Tělesa hygienická lze také objednat jako PLAN T6 se středovým připojením viz obrázek. Hygienický atest na vyžádání.



### KOMPAKTNÍ PŘEVODENÍ

Rabatní skupina M1AC

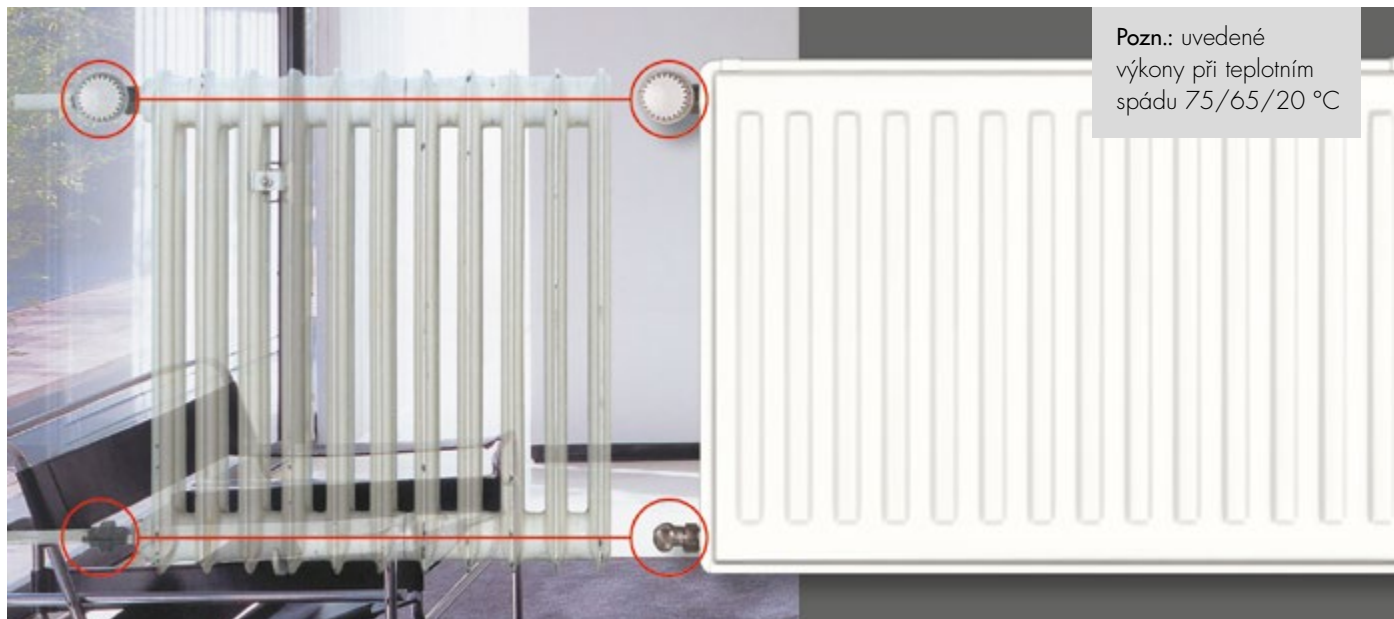
Stav. délka	20					30				
	300	400	500	600	900	300	400	500	600	900
400	2 757 Kč	3 067 Kč	3 216 Kč	3 603 Kč	4 840 Kč	4 974 Kč	5 597 Kč	5 994 Kč	6 450 Kč	8 933 Kč
Výkon W	236	298	357	414	576	341	428	510	591	823
520	3 067 Kč	3 407 Kč	3 559 Kč	3 986 Kč	5 397 Kč	5 475 Kč	6 123 Kč	6 551 Kč	7 088 Kč	9 893 Kč
Výkon W	307	387	464	538	749	444	556	664	768	1070
600	3 276 Kč	3 638 Kč	3 879 Kč	4 365 Kč	5 949 Kč	5 807 Kč	6 475 Kč	7 113 Kč	7 729 Kč	10 860 Kč
Výkon W	354	447	536	621	864	512	641	766	886	1235
720	3 584 Kč	3 965 Kč	4 204 Kč	4 754 Kč	6 507 Kč	6 306 Kč	7 006 Kč	7 708 Kč	8 373 Kč	11 820 Kč
Výkon W	425	536	643	745	1037	614	770	919	1063	1482
800	3 793 Kč	4 199 Kč	4 534 Kč	5 138 Kč	7 063 Kč	6 647 Kč	7 360 Kč	8 278 Kč	9 014 Kč	12 788 Kč
Výkon W	472	596	714	828	1152	682	855	1021	1182	1646
920	4 109 Kč	4 535 Kč	4 845 Kč	5 524 Kč	7 619 Kč	7 058 Kč	7 823 Kč	8 827 Kč	9 655 Kč	13 755 Kč
Výkon W	543	685	822	952	1325	785	983	1174	1359	1893
1000	4 315 Kč	4 757 Kč	5 169 Kč	5 904 Kč	8 172 Kč	7 484 Kč	8 303 Kč	9 398 Kč	10 297 Kč	14 717 Kč
Výkon W	590	745	893	1035	1440	853	1069	1276	1477	2058
1120	4 630 Kč	5 097 Kč	5 475 Kč	6 268 Kč	8 773 Kč	7 891 Kč	8 760 Kč	9 945 Kč	10 983 Kč	15 680 Kč
Výkon W	661	834	1000	1159	1613	955	1197	1429	1654	2305
1200	4 833 Kč	5 325 Kč	5 804 Kč	6 659 Kč	9 331 Kč	8 330 Kč	9 243 Kč	10 507 Kč	11 634 Kč	16 638 Kč
Výkon W	708	894	1072	1242	1728	1024	1283	1531	1772	2470
1320	5 143 Kč	5 664 Kč	6 114 Kč	7 019 Kč	9 979 Kč	8 815 Kč	9 644 Kč	11 085 Kč	12 300 Kč	17 819 Kč
Výkon W	779	983	1179	1366	1901	1126	1411	1684	1950	2717
1400	5 350 Kč	5 891 Kč	6 431 Kč	7 403 Kč	10 441 Kč	9 168 Kč	10 183 Kč	11 613 Kč	12 903 Kč	18 591 Kč
Výkon W	826	1043	1250	1449	2016	1194	1497	1786	2068	2881
1600	5 874 Kč	6 454 Kč	7 065 Kč	8 143 Kč	11 541 Kč	10 001 Kč	11 081 Kč	12 709 Kč	14 153 Kč	20 525 Kč
Výkon W	944	1192	1429	1656	2304	1365	1710	2042	2363	3293
1800	6 391 Kč	7 019 Kč	7 684 Kč	8 876 Kč	12 656 Kč	10 838 Kč	11 955 Kč	13 784 Kč	15 390 Kč	22 455 Kč
Výkon W	1062	1341	1607	1863	2592	1535	1924	2297	2659	3704
2000	6 911 Kč	7 583 Kč	8 309 Kč	9 613 Kč	13 770 Kč	11 671 Kč	12 817 Kč	14 843 Kč	16 628 Kč	24 386 Kč
Výkon W	1180	1490	1786	2070	2880	1706	2138	2552	2954	4116
2200	7 432 Kč	8 143 Kč	8 891 Kč	10 286 Kč	14 890 Kč	12 489 Kč	13 521 Kč	15 952 Kč	17 898 Kč	26 322 Kč
Výkon W	1298	1639	1965	2277	3168	1877	2352	2807	3249	4528
2400	7 949 Kč	8 713 Kč	9 522 Kč	11 030 Kč	16 004 Kč	13 326 Kč	14 401 Kč	17 060 Kč	19 169 Kč	28 254 Kč
Výkon W	1416	1788	2143	2484	3456	2047	2566	3062	3545	4939
2600	8 468 Kč	9 275 Kč	10 181 Kč	11 802 Kč	17 119 Kč	14 170 Kč	15 375 Kč	18 166 Kč	20 448 Kč	30 182 Kč
Výkon W	1534	1937	2322	2691	3744	2218	2779	3318	3840	5351
2800	8 987 Kč	9 839 Kč	10 784 Kč	12 516 Kč	18 236 Kč	14 998 Kč	16 163 Kč	19 273 Kč	21 718 Kč	32 116 Kč
Výkon W	1652	2086	2500	2898	4032	2388	2993	3573	4136	5762
3000	9 509 Kč	10 407 Kč	11 420 Kč	13 255 Kč	19 351 Kč	15 833 Kč	17 043 Kč	21 116 Kč	23 821 Kč	34 050 Kč
Výkon W	1770	2235	2679	3105	4320	2559	3207	3828	4431	6174

### VENTILOVÉ PŘEVODENÍ

Rabatní skupina M1AD

Stav. délka	20-V					30-V				
	30	40	50	60	90	30	40	50	60	90
400	4 681 Kč	4 992 Kč	5 219 Kč	5 576 Kč	6 861 Kč	6 847 Kč	7 944 Kč	8 329 Kč	8 646 Kč	10 982 Kč
Výkon W	236	298	357	414	576	341	428	510	591	823
520	5 004 Kč	5 340 Kč	5 536 Kč	5 951 Kč	7 409 Kč	7 333 Kč	8 455 Kč	8 889 Kč	9 283 Kč	11 939 Kč
Výkon W	307	387	464	538	749	444	556	664	768	1070
600	5 214 Kč	5 576 Kč	5 866 Kč	6 331 Kč	7 963 Kč	7 652 Kč	8 798 Kč	9 446 Kč	9 927 Kč	12 887 Kč
Výkon W	354	447	536	621	864	512	641	766	886	1235
720	5 531 Kč	5 919 Kč	6 188 Kč	6 706 Kč	8 514 Kč	8 138 Kč	9 314 Kč	10 002 Kč	10 556 Kč	13 845 Kč
Výkon W	425	536	643	745	1037	614	770	919	1063	1482
800	5 744 Kč	6 152 Kč	6 514 Kč	7 087 Kč	9 065 Kč	8 460 Kč	9 655 Kč	10 556 Kč	11 193 Kč	14 801 Kč
Výkon W	472	596	714	828	1152	682	855	1021	1182	1646
920	6 064 Kč	6 497 Kč	6 868 Kč	7 479 Kč	9 617 Kč	8 866 Kč	10 142 Kč	11 118 Kč	11 833 Kč	15 757 Kč
Výkon W	543	685	822	952	1325	785	983	1174	1359	1893
1000	6 278 Kč	6 726 Kč	7 198 Kč	7 868 Kč	10 168 Kč	9 294 Kč	10 641 Kč	11 668 Kč	12 468 Kč	16 714 Kč
Výkon W	590	745	893	1035	1440	853	1069	1276	1477	2058
1120	6 593 Kč	7 075 Kč	7 509 Kč	8 249 Kč	10 774 Kč	9 693 Kč	11 135 Kč	12 283 Kč	13 148 Kč	17 727 Kč
Výkon W	661	834	1000	1159	1613	955	1197	1429	1654	2305
1200	6 803 Kč	7 311 Kč	7 830 Kč	8 625 Kč	11 329 Kč	10 118 Kč	11 596 Kč	12 836 Kč	13 775 Kč	18 672 Kč
Výkon W	708	894	1072	1242	1728	1024	1283	1531	1772	2470
1320	7 127 Kč	7 653 Kč	7 985 Kč	8 889 Kč	11 929 Kč	10 556 Kč	11 887 Kč	13 188 Kč	14 193 Kč	19 707 Kč
Výkon W	779	983	1179	1366	1901	1126	1411	1684	1950	2717
1400	7 335 Kč	7 891 Kč	8 468 Kč	9 379 Kč	12 418 Kč	10 947 Kč	12 468 Kč	13 884 Kč	14 967 Kč	20 467 Kč
Výkon W	826	1043	1250	1449	2016	1194	1497	1786	2068	2881
1600	7 863 Kč	8 464 Kč	9 094 Kč	10 105 Kč	13 474 Kč	11 765 Kč	13 286 Kč	14 897 Kč	15 417 Kč	22 360 Kč
Výkon W	944	1192	1429	1656	2304	1365	1710	2042	2363	3293
1800	8 397 Kč	9 041 Kč	9 714 Kč	10 830 Kč	14 572 Kč	12 554 Kč	14 062 Kč	15 853 Kč	17 219 Kč	24 261 Kč
Výkon W	1062	1341	1607	1863	2592	1535	1924	2297	2659	3704
2000	8 924 Kč	9 618 Kč	10 321 Kč	11 554 Kč	15 681 Kč	13 305 Kč	14 801 Kč	16 781 Kč	18 284 Kč	26 161 Kč
Výkon W	1180	1490	1786	2070	2880	1706	2138	2552	2954	4116
2200	9 456 Kč	10 198 Kč	10 631 Kč	12 055 Kč	16 780 Kč	14 108 Kč	15 656 Kč	17 839 Kč	19 491 Kč	29 075 Kč
Výkon W	1298	1639	1965	2277	3168	1877	2352	2807	3249	4528
2400	9 984 Kč	10 777 Kč	11 235 Kč	12 227 Kč	17 882 Kč	14 915 Kč	17 117 Kč	19 580 Kč	21 444 Kč	31 040 Kč
Výkon W	1416	1788	2143	2484	3456	2047	2566	3062	3545	4939
2600	10 514 Kč	11 354 Kč	11 980 Kč	13 621 Kč	18 985 Kč	15 455 Kč	17 612 Kč	20 675 Kč	22 695 Kč	33 005 Kč
Výkon W	1534	1937	2322	2691	3744	2218	2779	3318	3840	5351
2800	11 045 Kč	11 932 Kč	12 436 Kč	14 218 Kč	20 087 Kč	16 530 Kč	18 891 Kč	21 767 Kč	23 942 Kč	34 971 Kč
Výkon W	1652	2086	2500	2898	4032	2388	2993	3573	4136	5762
3000	11 575 Kč	12 512 Kč	13 036 Kč	14 937 Kč	21 188 Kč	16 834 Kč	19 119 Kč	22 865 Kč	24 309 Kč	36 941 Kč
Výkon W	1770	2235	2679	3105	4320	2559	3207	3828	4431	6174

**SANAČNÍ** OTOPNÁ TĚLESA COSMO



**Pozn.:** uvedené výkony při teplotním spádu 75/65/20 °C

**COSMO modernizační (sanační) otopná tělesa** přináší zcela nový impuls. Vaše plus spočívá v čisté výměně při minimálních nákladech: snížíte Vaše náklady na energii až o 15 nebo i více procent. Výměna 1:1 za staré článkové radiátory je možná na základě stejných připojovacích roztečí bez nečistot a špíny. K dispozici je velký výběr RAL a sanitárních barevných odstínů. COSMO modernizační (sanační) otopná tělesa jsou k dostání v provedení jako kompaktní otopná tělesa.

Udělejte ze starého nový. Při tom bude pro Vás správným výrobkem modernizační otopné těleso. Namontujte nové otopné těleso 1:1 na staré přípojky – a už máte modernizováno. Žádná velká práce a nečistota, ale zato velké úspory energie. Tento výrobek je k dispozici v kompaktním provedení. Dodává se s horním krytem a uzavíracími bočními díly v obalu umožňující montáž bez rozbalení tělesa.

Rabatní skupina M1AM

Číslo	Zkratka 1	Název zboží	Cena v Kč
26692	CNS21-550 0600	Těleso otopné Cosmo sanační 21K-H550 l600 kompaktní, 777 W	<b>5 081</b>
26693	CNS21-550 0800	Těleso otopné Cosmo sanační 21K-H550 l800 kompaktní, 1036 W	<b>5 882</b>
26694	CNS21-550 1000	Těleso otopné Cosmo sanační 21K-H550 l1000 kompaktní, 1295 W	<b>6 682</b>
26695	CNS21-550 1200	Těleso otopné Cosmo sanační 21K-H550 l1200 kompaktní, 1554 W	<b>7 112</b>
26696	CNS21-550 1400	Těleso otopné Cosmo sanační 21K-H550 l1400 kompaktní, 1813 W	<b>8 299</b>
26697	CNS21-550 1600	Těleso otopné Cosmo sanační 21K-H550 l1600 kompaktní, 2072 W	<b>9 072</b>
26698	CNS22-550 0600	Těleso otopné Cosmo sanační 22K-H550 l600 kompaktní, 976 W	<b>5 561</b>
26699	CNS22-550 0800	Těleso otopné Cosmo sanační 22K-H550 l800 kompaktní, 1 301 W	<b>6 551</b>
26700	CNS22-550 1000	Těleso otopné Cosmo sanační 22K-H550 l1000 kompaktní, 1 626 W	<b>7 589</b>
26701	CNS22-550 1200	Těleso otopné Cosmo sanační 22K-H550 l1200 kompaktní, 1 951 W	<b>8 584</b>
26702	CNS22-550 1400	Těleso otopné Cosmo sanační 22K-H550 l1400 kompaktní, 2 276 W	<b>9 571</b>
26703	CNS22-550 1600	Těleso otopné Cosmo sanační 22K-H550 l1600 kompaktní, 2 602 W	<b>10 571</b>
26704	CNS33-550 0600	Těleso otopné Cosmo sanační 33K-H550 l600 kompaktní, 1 366 W	<b>8 379</b>
26705	CNS33-550 0800	Těleso otopné Cosmo sanační 33K-H550 l800 kompaktní, 1 822 W	<b>9 752</b>
26706	CNS33-550 1000	Těleso otopné Cosmo sanační 33K-H550 l1000 kompaktní, 2 277 W	<b>11 129</b>
26707	CNS33-550 1200	Těleso otopné Cosmo sanační 33K-H550 l1200 kompaktní, 2 732 W	<b>12 502</b>
26708	CNS33-550 1400	Těleso otopné Cosmo sanační 33K-H550 l1400 kompaktní, 3 188 W	<b>13 874</b>
26709	CNS33-550 1600	Těleso otopné Cosmo sanační 33K-H550 l1600 kompaktní, 3 643 W	<b>15 245</b>



## NÍZKOTEPLTNÍ OTOPNÁ TĚLESA COSMO E2



### Tělesa COSMO pro nízkoteplotní systémy

- nejmodernější design
- vhodné s kombinací veškerých obnovitelných zdrojů energií (např. tepelná čerpadla nebo solární kolektory)
- zabudované ventilátory podporují přirozenou konvekci a tím zvyšují výkon tělesa
- vysoký potenciál úspor energie
- těleso lze spolehlivě použít pro otopné médium s teplotou na vstupu i pod 40 °C
- středové připojení
- ideální řešení pro rekonstrukci i novostavbu
- efekt „letního vánku“ nebo možnost volby suchého chlazení v horkých letních dnech
- jednoduchá instalace

Rabatní skupina M1AR

Číslo	Zkratka 1	Název zboží	Cena v Kč
352155	CE222-5040	Otopné těleso COSMO E2 22-500/0400 pro nízkoteplotní systémy	15 553
352156	CE222-5060	Otopné těleso COSMO E2 22-500/0600 pro nízkoteplotní systémy	18 268
352160	CE222-5080	Otopné těleso COSMO E2 22-500/0800 pro nízkoteplotní systémy	21 273
352161	CE222-5100	Otopné těleso COSMO E2 22-500/1000 pro nízkoteplotní systémy	23 945
352162	CE222-5120	Otopné těleso COSMO E2 22-500/1200 pro nízkoteplotní systémy	26 908
352163	CE222-5140	Otopné těleso COSMO E2 22-500/1400 pro nízkoteplotní systémy	29 663
352164	CE222-5160	Otopné těleso COSMO E2 22-500/1600 pro nízkoteplotní systémy	32 916
352166	CE222-5180	Otopné těleso COSMO E2 22-500/1800 pro nízkoteplotní systémy	35 876
352167	CE222-5200	Otopné těleso COSMO E2 22-500/2000 pro nízkoteplotní systémy	38 878
352342	CE222-6040	Otopné těleso COSMO E2 22-600/0400 pro nízkoteplotní systémy	15 842
352344	CE222-6060	Otopné těleso COSMO E2 22-600/0600 pro nízkoteplotní systémy	18 640
352345	CE222-6080	Otopné těleso COSMO E2 22-600/0800 pro nízkoteplotní systémy	21 683
352346	CE222-6100	Otopné těleso COSMO E2 22-600/1000 pro nízkoteplotní systémy	24 605
352347	CE222-6120	Otopné těleso COSMO E2 22-600/1200 pro nízkoteplotní systémy	27 527
352349	CE222-6140	Otopné těleso COSMO E2 22-600/1400 pro nízkoteplotní systémy	30 612
352353	CE222-6160	Otopné těleso COSMO E2 22-600/1600 pro nízkoteplotní systémy	33 900
352362	CE222-6180	Otopné těleso COSMO E2 22-600/1800 pro nízkoteplotní systémy	37 032
352363	CE222-6200	Otopné těleso COSMO E2 22-600/2000 pro nízkoteplotní systémy	40 033
352364	CE222-9040	Otopné těleso COSMO E2 22-900/0400 pro nízkoteplotní systémy	17 199
352365	CE222-9060	Otopné těleso COSMO E2 22-900/0600 pro nízkoteplotní systémy	20 572
352366	CE222-9080	Otopné těleso COSMO E2 22-900/0800 pro nízkoteplotní systémy	24 439
352367	CE222-9100	Otopné těleso COSMO E2 22-900/1000 pro nízkoteplotní systémy	28 186
352368	CE222-9120	Otopné těleso COSMO E2 22-900/1200 pro nízkoteplotní systémy	31 642
352369	CE222-9140	Otopné těleso COSMO E2 22-900/1400 pro nízkoteplotní systémy	35 426
352370	CE222-9160	Otopné těleso COSMO E2 22-900/1600 pro nízkoteplotní systémy	39 952
352371	CE222-9180	Otopné těleso COSMO E2 22-900/1800 pro nízkoteplotní systémy	43 656
352373	CE222-9200	Otopné těleso COSMO E2 22-900/2000 pro nízkoteplotní systémy	47 070



## DESKOVÁ OTOPNÁ TĚLESA HENRAD



Radiátory Henrad jsou dokonalým představitelem všech výhod deskových radiátorů. Široký a promyšlený sortiment nabídky Henrad umožňuje nejvhodnější volbu radiátorů pro každý typ investice, ať soukromé nebo komerční. Zahrnuje desková tělesa základní i dekorativní. Tepelný výkon podle normy EN 442 byl ověřen Katedrou tepelné techniky Univerzity ve Stuttgartu a zaregistrován v DIN CERTCO v Berlíně shodně s EN 442. Vynikajícím příkladem péče o pohodlí našich zákazníků a o řešení nestandardních úkolů je nabídka radiátoru Reno Rad. Radiátory Reno Rad jsou určeny k modernizaci ústředního vytápění – k výměně starých litinových radiátorů za nové deskové. Stejná rozteč připojení jako u litinových radiátorů umožňuje výměnu starých radiátorů za nové bez úprav instalace. Pro ty, kteří hledají moderní design, připravil Henrad speciální sérii radiátorů Everest s hladkou dekorativní čelní deskou a s exkluzivním vzhledem. Do prostředí s nejvyššími nároky na hygienu a čistotu jsou určena hygienická tělesa Hygiene, certifikovaná Institutem prof. Dr. Pieldnera ve Stuttgartu.

[www.henrad.cz](http://www.henrad.cz)

### PREMIUM - VENTILOVÉ TĚLESO SE SPODNÍMI VÝVODY

Multifunkční deskové otopné těleso z jemného plechu válcovaného za studena. Tloušťka plechu dle EN442. Těleso s postranními kryty a horní mřížkou jako kompaktní jednotka s roztečí svislých vodních kanálků 33,3 mm. Konvekční plech je navařen na vnitřních kanálcích. Všechna tělesa s výjimkou typu 11 bez navařených montážních příchytek. Montážní příchytky jsou přivařeny na zadní straně tělesa jen u typu 11. Před nanášením barvy projdou všechny radiátory několikanásobným čistícím procesem včetně fosfátování fosforečnanem železitým a demineralizačním oplachem. Poté je nanášena základní vrstva barvy a následně prášková vrstva v barevném provedení bílá Henrad 9016. Každý radiátor je zabalen v kartonu a v ochranné fólii. Vestavěná ventilová souprava s přednastavenou ventilovou vložkou Heimeier 4368 bez termostatické hlavice. Montážní sada se stěnovými pružinovými držáky, zaslepovací a odvzdušňovací zátky jsou přibaleny. Záruka jakosti dle EN ISO 9001.

### COMPACT TĚLESO S BOČNÍMI VÝVODY

Deskové otopné těleso Compact je zhotoveno z jemného plechu válcovaného za studena. Tloušťka plechů dle EN 442. Těleso s postranními kryty a horní mřížkou jako kompaktní jednotka s roztečí svislých vodních kanálků 33,3 mm. Konvekční plech je navařen na vnitřních kanálcích. Všechna tělesa s navařenými montážními příchytkami na zadní straně tělesa. Před nanášením barvy projdou všechny radiátory několikanásobným čistícím procesem včetně fosfátování fosforečnanem železitým a demineralizačním oplachem. Poté je nanášena základní vrstva barvy a následně prášková vrstva v barevném provedení bílá Henrad 9016. Každý radiátor je zabalen v kartonu a v ochranné fólii. Záruka jakosti dle EN ISO 9001. Montážní sada se stěnovou konzolou dvojitou, zaslepovací a odvzdušňovací zátky jsou přibaleny. Tepelný výkon je ověřen podle EN 442.

# 10.1 Desková otopná tělesa



## COMPACT TĚLESO S BOČNÍMI VÝVODY

Rabatní skupina MIDC

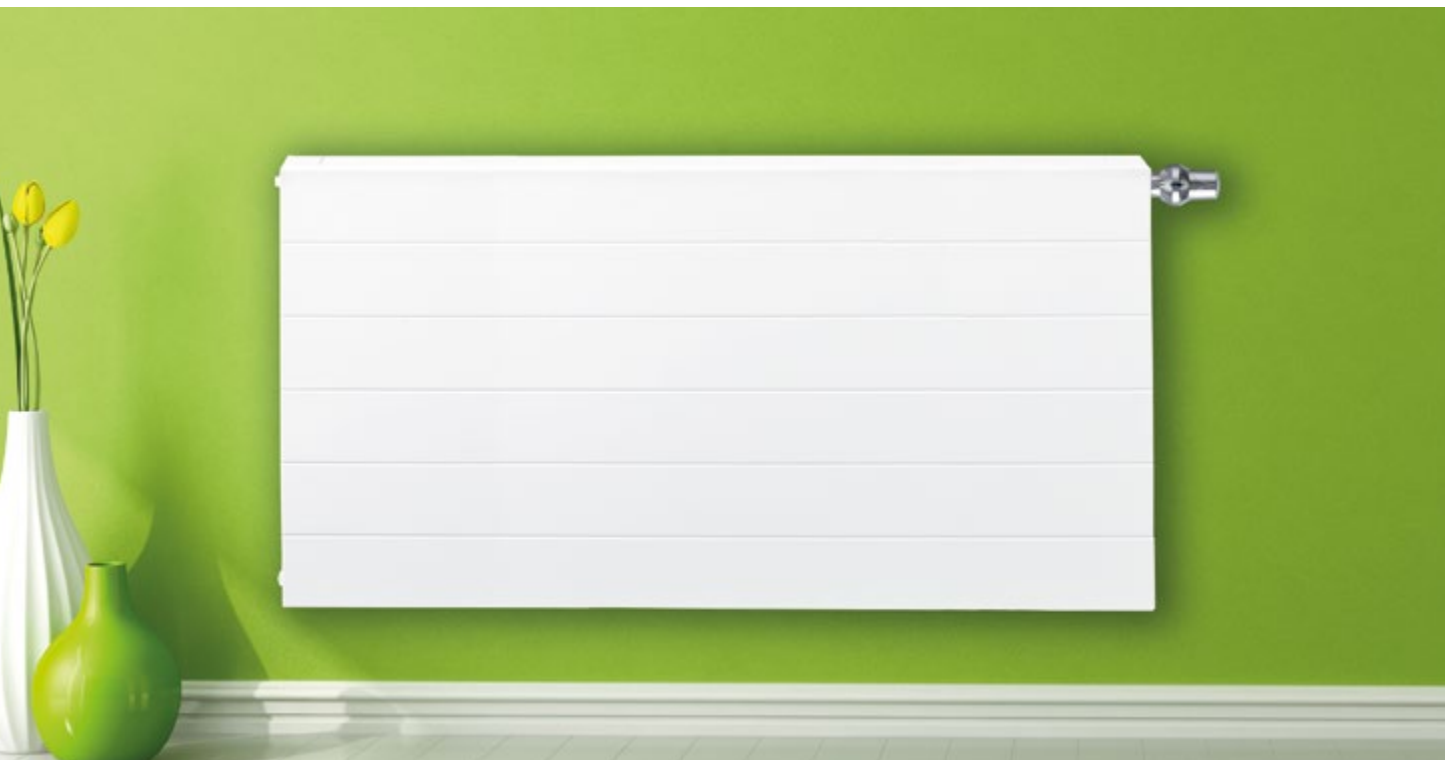
400	11				21				22				33				900
	300	400	500	600	900	300	400	500	600	900	300	400	500	600	900		
75/65/20/°C	2 282 Kč	2 522 Kč	2 735 Kč	2 902 Kč	3 033 Kč	3 320 Kč	3 621 Kč	3 891 Kč	4 263 Kč	5 809 Kč	3 283 Kč	3 621 Kč	3 958 Kč	4 263 Kč	5 809 Kč		
75/55/20/°C	2 04 W	2 18 W	2 30 W	2 40 W	2 48 W	2 70 W	2 92 W	3 18 W	3 41 W	4 63 W	2 54 W	2 87 W	3 18 W	3 41 W	4 63 W		
55/45/20/°C	104 W	138 W	171 W	203 W	281 W	351 W	441 W	553 W	706 W	906 W	454 W	553 W	706 W	906 W	1067 W		
500	2 515 Kč	2 772 Kč	3 005 Kč	3 190 Kč	3 493 Kč	3 925 Kč	4 321 Kč	4 783 Kč	5 317 Kč	7 130 Kč	3 632 Kč	4 009 Kč	4 321 Kč	4 783 Kč	6 513 Kč		
75/65/20/°C	235 W	338 W	417 W	490 W	680 W	973 W	1 347 W	1 847 W	2 517 W	3 387 W	491 W	623 W	866 W	1 198 W			
75/55/20/°C	204 W	270 W	333 W	392 W	544 W	773 W	1 077 W	1 467 W	2 017 W	2 737 W	396 W	502 W	692 W	961 W			
55/45/20/°C	130 W	173 W	214 W	253 W	351 W	489 W	666 W	906 W	1 247 W	1 666 W	349 W	438 W	603 W	827 W			
600	2 740 Kč	3 018 Kč	3 280 Kč	3 480 Kč	4 004 Kč	4 607 Kč	5 297 Kč	6 087 Kč	7 087 Kč	9 437 Kč	3 980 Kč	4 406 Kč	4 753 Kč	5 187 Kč			
75/65/20/°C	305 W	406 W	500 W	588 W	816 W	1 130 W	1 557 W	2 117 W	2 857 W	3 857 W	589 W	747 W	1 039 W	1 437 W			
75/55/20/°C	246 W	328 W	404 W	477 W	661 W	937 W	1 297 W	1 767 W	2 417 W	3 257 W	475 W	607 W	837 W	1 155 W			
55/45/20/°C	135 W	180 W	227 W	290 W	422 W	589 W	829 W	1 130 W	1 557 W	2 097 W	299 W	379 W	526 W	722 W			
700	2 968 Kč	3 272 Kč	3 538 Kč	3 764 Kč	4 428 Kč	5 158 Kč	5 953 Kč	6 923 Kč	8 083 Kč	10 803 Kč	4 333 Kč	4 794 Kč	5 187 Kč	5 644 Kč			
75/65/20/°C	356 W	473 W	583 W	686 W	952 W	1 318 W	1 818 W	2 468 W	3 318 W	4 468 W	654 W	872 W	1 212 W	1 677 W			
75/55/20/°C	287 W	382 W	472 W	558 W	772 W	1 060 W	1 440 W	1 940 W	2 610 W	3 510 W	506 W	664 W	916 W	1 257 W			
55/45/20/°C	181 W	242 W	300 W	355 W	492 W	666 W	923 W	1 247 W	1 697 W	2 297 W	349 W	442 W	613 W	843 W			
800	3 200 Kč	3 517 Kč	3 804 Kč	4 048 Kč	4 909 Kč	5 639 Kč	6 482 Kč	7 539 Kč	8 822 Kč	11 642 Kč	4 680 Kč	5 186 Kč	5 622 Kč	6 102 Kč			
75/65/20/°C	407 W	541 W	666 W	784 W	1 088 W	1 488 W	2 038 W	2 738 W	3 638 W	4 838 W	706 W	936 W	1 266 W	1 716 W			
75/55/20/°C	328 W	437 W	539 W	636 W	882 W	1 212 W	1 642 W	2 212 W	2 962 W	3 962 W	574 W	762 W	1 042 W	1 412 W			
55/45/20/°C	207 W	277 W	343 W	405 W	562 W	772 W	1 052 W	1 412 W	1 892 W	2 542 W	399 W	505 W	701 W	963 W			
900	3 428 Kč	3 769 Kč	4 078 Kč	4 335 Kč	5 295 Kč	6 265 Kč	7 455 Kč	8 885 Kč	10 585 Kč	14 035 Kč	5 027 Kč	5 581 Kč	6 054 Kč	6 565 Kč			
75/65/20/°C	458 W	608 W	750 W	885 W	1 224 W	1 664 W	2 244 W	3 014 W	4 014 W	5 264 W	762 W	1 012 W	1 362 W	1 812 W			
75/55/20/°C	370 W	492 W	607 W	715 W	992 W	1 363 W	1 853 W	2 513 W	3 363 W	4 463 W	654 W	884 W	1 214 W	1 644 W			
55/45/20/°C	233 W	311 W	386 W	456 W	633 W	873 W	1 193 W	1 613 W	2 163 W	2 863 W	449 W	581 W	788 W	1 084 W			
1000	3 657 Kč	4 010 Kč	4 339 Kč	4 625 Kč	5 705 Kč	6 805 Kč	8 035 Kč	9 495 Kč	11 295 Kč	14 945 Kč	5 377 Kč	5 973 Kč	6 481 Kč	7 024 Kč			
75/65/20/°C	509 W	676 W	833 W	980 W	1 360 W	1 830 W	2 480 W	3 380 W	4 530 W	6 030 W	884 W	1 192 W	1 622 W	2 172 W			
75/55/20/°C	411 W	546 W	674 W	794 W	1 102 W	1 482 W	1 972 W	2 682 W	3 632 W	4 832 W	702 W	932 W	1 262 W	1 712 W			
55/45/20/°C	259 W	346 W	428 W	507 W	703 W	953 W	1 293 W	1 743 W	2 313 W	3 063 W	459 W	617 W	847 W	1 157 W			
1100	3 891 Kč	4 260 Kč	4 610 Kč	4 907 Kč	6 007 Kč	7 127 Kč	8 477 Kč	10 057 Kč	11 957 Kč	15 857 Kč	5 721 Kč	6 359 Kč	6 912 Kč	7 482 Kč			
75/65/20/°C	560 W	744 W	916 W	1 078 W	1 496 W	2 006 W	2 696 W	3 646 W	4 846 W	6 446 W	950 W	1 270 W	1 720 W	2 270 W			
75/55/20/°C	452 W	601 W	742 W	874 W	1 213 W	1 613 W	2 163 W	2 863 W	3 813 W	5 013 W	722 W	962 W	1 312 W	1 762 W			
55/45/20/°C	285 W	380 W	471 W	557 W	773 W	1 043 W	1 403 W	1 893 W	2 543 W	3 393 W	506 W	674 W	926 W	1 256 W			
1200	4 119 Kč	4 510 Kč	4 871 Kč	5 176 Kč	6 326 Kč	7 596 Kč	9 096 Kč	10 846 Kč	12 946 Kč	17 446 Kč	6 066 Kč	6 754 Kč	7 349 Kč	7 945 Kč			
75/65/20/°C	611 W	811 W	1 000 W	1 176 W	1 632 W	2 192 W	2 942 W	3 942 W	5 242 W	7 042 W	1 046 W	1 406 W	1 886 W	2 486 W			
75/55/20/°C	493 W	655 W	809 W	953 W	1 323 W	1 783 W	2 413 W	3 263 W	4 363 W	5 813 W	854 W	1 134 W	1 514 W	2 014 W			
55/45/20/°C	311 W	415 W	514 W	608 W	844 W	1 134 W	1 514 W	1 994 W	2 694 W	3 644 W	537 W	715 W	967 W	1 307 W			
1400	4 574 Kč	5 007 Kč	5 407 Kč	5 765 Kč	7 075 Kč	8 515 Kč	10 195 Kč	12 125 Kč	14 405 Kč	19 145 Kč	6 766 Kč	7 532 Kč	8 213 Kč	8 860 Kč			
75/65/20/°C	713 W	946 W	1 166 W	1 372 W	1 904 W	2 544 W	3 394 W	4 544 W	6 044 W	8 044 W	1 198 W	1 643 W	2 193 W	2 893 W			
75/55/20/°C	575 W	765 W	955 W	1 127 W	1 543 W	2 033 W	2 733 W	3 683 W	4 933 W	6 533 W	950 W	1 270 W	1 720 W	2 270 W			
55/45/20/°C	368 W	484 W	600 W	709 W	984 W	1 314 W	1 764 W	2 354 W	3 184 W	4 234 W	617 W	827 W	1 107 W	1 487 W			
1600	5 038 Kč	5 502 Kč	5 946 Kč	6 342 Kč	7 802 Kč	9 382 Kč	11 122 Kč	13 122 Kč	15 402 Kč	20 402 Kč	7 457 Kč	8 316 Kč	9 075 Kč	9 778 Kč			
75/65/20/°C	814 W	1 082 W	1 333 W	1 568 W	2 176 W	2 926 W	3 926 W	5 176 W	6 876 W	9 276 W	1 370 W	1 860 W	2 460 W	3 260 W			
75/55/20/°C	657 W	874 W	1 079 W	1 271 W	1 764 W	2 354 W	3 184 W	4 234 W	5 634 W	7 534 W	1 104 W	1 484 W	1 974 W	2 624 W			
55/45/20/°C	415 W	553 W	685 W	810 W	1 125 W	1 495 W	1 995 W	2 695 W	3 645 W	4 895 W	706 W	946 W	1 246 W	1 646 W			
1800	5 491 Kč	6 002 Kč	6 476 Kč	6 911 Kč	8 531 Kč	10 271 Kč	12 221 Kč	14 401 Kč	16 821 Kč	22 421 Kč	8 160 Kč	9 099 Kč	9 947 Kč	10 693 Kč			
75/65/20/°C	916 W	1 217 W	1 499 W	1 764 W	2 448 W	3 348 W	4 498 W	6 048 W	8 148 W	10 848 W	1 598 W	2 248 W	2 998 W	3 998 W			
75/55/20/°C	739 W	983 W	1 213 W	1 430 W	1 984 W	2 684 W	3 634 W	4 884 W	6 534 W	8 834 W	1 298 W	1 778 W	2 378 W	3 228 W			
55/45/20/°C	466 W	623 W	771 W	912 W	1 265 W	1 685 W	2 235 W	2 985 W	4 035 W	5 385 W	786 W	1 066 W	1 416 W	1 866 W			
2000	5 955 Kč	6 495 Kč	7 021 Kč	7 485 Kč	9 245 Kč	11 125 Kč	13 145 Kč	15 405 Kč	17 905 Kč	23 705 Kč	9 860 Kč	10 882 Kč	11 807 Kč	12 627 Kč			
75/65/20/°C	1018 W	1 353 W	1 666 W	1 960 W	2 720 W	3 660 W	4 860 W	6 460 W	8 760 W	11 760 W	1 744 W	2 404 W	3 154 W	4 154 W			
75/55/20/°C	821 W	1 092 W	1 348 W	1 589 W	2 205 W	2 955 W	3 955 W	5 205 W	6 955 W	9 355 W	1 364 W	1 844 W	2 434 W	3 234 W			
55/45/20/°C	518 W	692 W	857 W	1 013 W	1 406 W	1 866 W	2 516 W	3 366 W	4 516 W	6 016 W	877 W	1 177 W	1 577 W	2 077 W			
2200	6 414 Kč	7 097 Kč	7 550 Kč	8 059 Kč	11 510 Kč	13 910 Kč	16 510 Kč	19 310 Kč	22 410 Kč	29 810 Kč	10 668 Kč	11 668 Kč	12 531 Kč	13 394 Kč			
75/65/20/°C	1120 W	1 487 W	1 833 W	2 156 W	2 992 W	4 032 W	5 382 W	7 132 W	9 532 W	12 882 W	1 916 W	2 666 W	3 516 W	4 616 W			
75/55/20/°C	903 W	1 202 W	1 483 W	1 733 W	2 425 W	3 275 W	4 375 W	5 825 W	7 775 W	10 425 W	1 516 W	2 046 W	2 746 W	3 646 W			
55/45/20/°C	570 W	761 W	942 W	1 114 W	1 547 W	2 047 W	2 747 W	3 697 W	4 947 W	6 547 W	958 W	1 298 W	1 748 W	2 348 W			
2400	6 870 Kč	7 492 Kč	8 085 Kč	8 632 Kč	12 346 Kč	15 046 Kč	17 946 Kč	21 146 Kč	24 746 Kč	32 746 Kč	12 156 Kč	13 256 Kč	14 256 Kč	15 256 Kč			
75/65/20/°C	1222 W	1 622 W	1 999 W	2 352 W	3 264 W	4 414 W	5 864 W	7 814 W	10 464 W	14 114 W	2 116 W	2 866 W	3 816 W	5 016 W			
75/55/20/°C	985 W	1 311 W	1 618 W	1 907 W	2 646 W	3 596 W	4 746 W	6 296 W	8 546 W	11 496 W	1 706 W	2 306 W	3 056 W	4 056 W			
55/45/20/°C	622 W	830 W	1 028 W	1 216 W	1 667 W	2 217 W	2 967 W	3 967 W	5 217 W	6 967 W	1 017 W	1 367 W	1 817 W	2 367 W			
2600	7 328 Kč	7 991 Kč	8 622 Kč	9 202 Kč	13 188 Kč	15 888 Kč	18 888 Kč	22 188 Kč	25 888 Kč	34 188 Kč	12 538 Kč	13 638 Kč	14 538 Kč	15 438 Kč			
75/65/20/°C	1323 W	1 758 W	2 166 W	2 548 W	3 536 W	4 786 W	6 336 W	8 486 W	11 336 W	15 186 W	2 236 W	3 036 W	4 036 W	5 286 W			
75/55/20/°C	1068 W	1 420 W	1 753 W	2 065 W	2 866 W	3 866 W	5 116 W	6 766 W	9 116 W	12 116 W	1 766 W	2 366 W	3 166 W	4 166 W			
55/45/20/°C	674 W	899 W	1 114 W	1 317 W	1 828 W	2 478 W	3 278 W	4 328 W	5 728 W	7 578 W	1 108 W	1 488 W	1 978 W	2 628 W			
2800	7 788 Kč	8 488 Kč	9 156 Kč	9 773 Kč	14 024 Kč	17 024 Kč	20 224 Kč	23 724 Kč	27 524 Kč	36 524 Kč	13 024 Kč	14 124 Kč	15 024 Kč	15 924 Kč			
75/65/20/°C	1425 W	1 893 W	2 332 W	2 744 W	3 808 W	5 058 W	6 608 W	8 858 W	11 808 W	15 8							

PREMIUM - VENTILOVÉ TĚLESO SE SPODNIÍMI VÝVODY

Robotní skupina M1DD

400 75/65/20°C 55/45/20°C	11				21				22				33			
	300	400	500	600	300	400	500	600	300	400	500	600	300	400	500	600
3920 Kč	4070 Kč	4227 Kč	4227 Kč	4227 Kč	4768 Kč	5046 Kč	5293 Kč	5293 Kč	5037 Kč	5729 Kč	6016 Kč	6126 Kč	7070 Kč	7681 Kč	8256 Kč	8885 Kč
204 W	270 W	333 W	392 W	441 W	298 W	382 W	461 W	538 W	393 W	498 W	598 W	693 W	540 W	684 W	807 W	933 W
164 W	218 W	270 W	318 W	367 W	240 W	307 W	371 W	433 W	317 W	401 W	481 W	558 W	436 W	553 W	650 W	750 W
104 W	138 W	171 W	203 W	237 W	151 W	193 W	233 W	272 W	199 W	253 W	303 W	350 W	276 W	349 W	408 W	470 W
4 138 Kč	4 313 Kč	4 484 Kč	4 614 Kč	4 743 Kč	5 025 Kč	5 334 Kč	5 614 Kč	6 070 Kč	6 334 Kč	6 623 Kč	6 944 Kč	7 288 Kč	7 098 Kč	8 153 Kč	8 804 Kč	9 200 Kč
255 W	338 W	417 W	490 W	551 W	373 W	477 W	577 W	673 W	491 W	624 W	747 W	866 W	1198 W	1509 W	1806 W	2163 W
205 W	273 W	337 W	405 W	472 W	300 W	384 W	464 W	541 W	502 W	627 W	752 W	866 W	1166 W	1477 W	1766 W	2126 W
130 W	173 W	214 W	253 W	351 W	189 W	241 W	291 W	339 W	249 W	316 W	378 W	438 W	545 W	691 W	837 W	976 W
4 363 Kč	4 555 Kč	4 742 Kč	5 196 Kč	6 523 Kč	5 284 Kč	5 629 Kč	5 931 Kč	6 443 Kč	5 715 Kč	6 489 Kč	6 863 Kč	7 021 Kč	7 321 Kč	8 625 Kč	9 362 Kč	10 883 Kč
305 W	406 W	500 W	588 W	752 W	447 W	572 W	692 W	807 W	589 W	747 W	896 W	1039 W	1027 W	1210 W	1399 W	1935 W
70/55/20°C	70/55/20°C	70/55/20°C	70/55/20°C	70/55/20°C	70/55/20°C	70/55/20°C	70/55/20°C	70/55/20°C	70/55/20°C	70/55/20°C	70/55/20°C	70/55/20°C	70/55/20°C	70/55/20°C	70/55/20°C	70/55/20°C
246 W	328 W	404 W	477 W	661 W	360 W	461 W	557 W	649 W	602 W	722 W	829 W	975 W	829 W	1125 W	1355 W	1555 W
155 W	208 W	257 W	304 W	422 W	227 W	290 W	350 W	407 W	299 W	379 W	454 W	524 W	613 W	705 W	812 W	973 W
4 588 Kč	4 796 Kč	5 004 Kč	5 474 Kč	6 930 Kč	5 540 Kč	5 917 Kč	6 249 Kč	6 809 Kč	6 057 Kč	6 876 Kč	7 288 Kč	7 471 Kč	7 937 Kč	9 098 Kč	9 912 Kč	13 721 Kč
356 W	473 W	583 W	686 W	952 W	522 W	668 W	807 W	942 W	687 W	872 W	1046 W	1212 W	1198 W	1412 W	1632 W	2258 W
287 W	382 W	472 W	556 W	772 W	420 W	538 W	650 W	757 W	554 W	702 W	842 W	976 W	967 W	1137 W	1312 W	1814 W
181 W	242 W	300 W	355 W	492 W	264 W	338 W	408 W	475 W	349 W	442 W	530 W	613 W	715 W	822 W	947 W	1136 W
800	4 810 Kč	5 038 Kč	7 328 Kč	7 328 Kč	5 793 Kč	6 204 Kč	6 568 Kč	7 076 Kč	6 393 Kč	7 254 Kč	7 704 Kč	7 912 Kč	8 357 Kč	9 527 Kč	10 462 Kč	14 696 Kč
75/65/20°C	75/65/20°C	75/65/20°C	75/65/20°C	75/65/20°C	75/65/20°C	75/65/20°C	75/65/20°C	75/65/20°C	75/65/20°C	75/65/20°C	75/65/20°C	75/65/20°C	75/65/20°C	75/65/20°C	75/65/20°C	75/65/20°C
407 W	541 W	666 W	784 W	1088 W	596 W	765 W	922 W	1195 W	786 W	996 W	1195 W	1386 W	1079 W	1369 W	1614 W	2580 W
328 W	437 W	539 W	636 W	882 W	480 W	636 W	742 W	866 W	603 W	783 W	943 W	1115 W	872 W	1105 W	1299 W	2073 W
207 W	277 W	343 W	405 W	562 W	302 W	385 W	466 W	543 W	399 W	505 W	605 W	701 W	552 W	699 W	817 W	1298 W
5 038 Kč	5 278 Kč	5 520 Kč	7 743 Kč	6 027 Kč	6 056 Kč	6 489 Kč	6 889 Kč	7 543 Kč	6 739 Kč	7 634 Kč	8 124 Kč	8 357 Kč	8 782 Kč	10 041 Kč	11 016 Kč	15 611 Kč
458 W	608 W	750 W	882 W	1224 W	671 W	859 W	1038 W	1211 W	884 W	1121 W	1345 W	1559 W	1214 W	1540 W	1815 W	2903 W
70/55/20°C	70/55/20°C	70/55/20°C	70/55/20°C	70/55/20°C	70/55/20°C	70/55/20°C	70/55/20°C	70/55/20°C	70/55/20°C	70/55/20°C	70/55/20°C	70/55/20°C	70/55/20°C	70/55/20°C	70/55/20°C	70/55/20°C
370 W	492 W	607 W	715 W	992 W	540 W	691 W	835 W	974 W	611 W	782 W	943 W	1084 W	829 W	1043 W	1233 W	1860 W
233 W	311 W	386 W	456 W	633 W	340 W	435 W	525 W	611 W	449 W	568 W	681 W	788 W	621 W	786 W	919 W	1460 W
5 257 Kč	5 519 Kč	5 782 Kč	6 311 Kč	8 152 Kč	6 310 Kč	6 781 Kč	7 206 Kč	7 911 Kč	7 070 Kč	8 018 Kč	8 540 Kč	8 805 Kč	9 199 Kč	10 512 Kč	11 570 Kč	16 563 Kč
509 W	676 W	833 W	980 W	1360 W	745 W	954 W	1153 W	1345 W	982 W	1245 W	1494 W	1732 W	1349 W	1711 W	2017 W	3225 W
411 W	546 W	674 W	794 W	1102 W	546 W	700 W	828 W	958 W	792 W	1003 W	1203 W	1381 W	1090 W	1381 W	1624 W	2592 W
259 W	346 W	428 W	507 W	703 W	378 W	483 W	583 W	679 W	499 W	631 W	757 W	876 W	690 W	873 W	1021 W	1622 W
5 477 Kč	5 762 Kč	6 048 Kč	6 585 Kč	8 553 Kč	6 569 Kč	7 070 Kč	7 523 Kč	8 285 Kč	7 410 Kč	8 397 Kč	8 962 Kč	9 252 Kč	9 621 Kč	10 989 Kč	12 118 Kč	17 506 Kč
75/65/20°C	75/65/20°C	75/65/20°C	75/65/20°C	75/65/20°C	75/65/20°C	75/65/20°C	75/65/20°C	75/65/20°C	75/65/20°C	75/65/20°C	75/65/20°C	75/65/20°C	75/65/20°C	75/65/20°C	75/65/20°C	75/65/20°C
560 W	744 W	916 W	1078 W	1496 W	820 W	1049 W	1268 W	1480 W	1080 W	1370 W	1643 W	1905 W	1484 W	1882 W	2219 W	3548 W
452 W	601 W	742 W	874 W	1213 W	660 W	845 W	1021 W	1190 W	871 W	1103 W	1324 W	1519 W	1199 W	1519 W	1787 W	2851 W
285 W	380 W	471 W	557 W	773 W	415 W	531 W	641 W	747 W	549 W	695 W	832 W	964 W	759 W	960 W	1123 W	1785 W
5 705 Kč	6 005 Kč	6 306 Kč	6 864 Kč	9 626 Kč	6 826 Kč	7 361 Kč	7 833 Kč	8 648 Kč	7 747 Kč	8 782 Kč	9 384 Kč	9 703 Kč	10 042 Kč	11 461 Kč	12 670 Kč	18 457 Kč
611 W	811 W	1000 W	1176 W	1632 W	894 W	1145 W	1384 W	1614 W	1178 W	1494 W	1793 W	2078 W	1619 W	2053 W	2420 W	3870 W
493 W	655 W	809 W	953 W	1323 W	720 W	922 W	1114 W	1299 W	950 W	1204 W	1444 W	1673 W	1308 W	1658 W	1949 W	3110 W
311 W	415 W	514 W	608 W	844 W	453 W	580 W	699 W	815 W	598 W	758 W	908 W	1051 W	827 W	1048 W	1225 W	1947 W
6 155 Kč	6 483 Kč	6 827 Kč	7 426 Kč	9 782 Kč	7 342 Kč	7 942 Kč	8 476 Kč	9 384 Kč	8 429 Kč	9 545 Kč	10 223 Kč	10 598 Kč	10 884 Kč	12 403 Kč	13 777 Kč	20 349 Kč
75/65/20°C	75/65/20°C	75/65/20°C	75/65/20°C	75/65/20°C	75/65/20°C	75/65/20°C	75/65/20°C	75/65/20°C	75/65/20°C	75/65/20°C	75/65/20°C	75/65/20°C	75/65/20°C	75/65/20°C	75/65/20°C	75/65/20°C
713 W	946 W	1166 W	1372 W	1904 W	946 W	1336 W	1614 W	1883 W	1375 W	1743 W	2092 W	2425 W	1889 W	2395 W	2824 W	4515 W
575 W	765 W	944 W	1112 W	1543 W	840 W	1076 W	1299 W	1515 W	1108 W	1404 W	1685 W	1952 W	1526 W	1934 W	2274 W	3629 W
363 W	484 W	600 W	709 W	984 W	509 W	656 W	816 W	951 W	698 W	884 W	1059 W	1226 W	965 W	1222 W	1430 W	2271 W
6 601 Kč	6 969 Kč	7 343 Kč	7 985 Kč	10 598 Kč	7 858 Kč	8 521 Kč	9 113 Kč	10 125 Kč	9 105 Kč	10 307 Kč	11 064 Kč	11 484 Kč	11 723 Kč	13 354 Kč	14 882 Kč	22 248 Kč
814 W	1082 W	1333 W	1568 W	2176 W	1192 W	1526 W	1845 W	2152 W	1571 W	1992 W	2390 W	2771 W	2158 W	2738 W	3227 W	5160 W
70/55/20°C	70/55/20°C	70/55/20°C	70/55/20°C	70/55/20°C	70/55/20°C	70/55/20°C	70/55/20°C	70/55/20°C	70/55/20°C	70/55/20°C	70/55/20°C	70/55/20°C	70/55/20°C	70/55/20°C	70/55/20°C	70/55/20°C
657 W	874 W	1079 W	1271 W	1764 W	960 W	1229 W	1485 W	1731 W	1267 W	1605 W	1925 W	2231 W	1743 W	2210 W	2599 W	4147 W
415 W	553 W	685 W	810 W	1125 W	604 W	773 W	933 W	1086 W	798 W	1010 W	1211 W	1401 W	1103 W	1397 W	1634 W	2596 W
7 045 Kč	7 453 Kč	7 868 Kč	8 536 Kč	11 413 Kč	8 374 Kč	8 993 Kč	9 748 Kč	10 860 Kč	9 787 Kč	11 067 Kč	11 913 Kč	12 385 Kč	12 570 Kč	14 303 Kč	15 980 Kč	24 136 Kč
75/65/20°C	75/65/20°C	75/65/20°C	75/65/20°C	75/65/20°C	75/65/20°C	75/65/20°C	75/65/20°C	75/65/20°C	75/65/20°C	75/65/20°C	75/65/20°C	75/65/20°C	75/65/20°C	75/65/20°C	75/65/20°C	75/65/20°C
916 W	1217 W	1499 W	1764 W	2448 W	1341 W	1717 W	2075 W	2421 W	1768 W	2241 W	2689 W	3118 W	2428 W	3080 W	3631 W	5805 W
739 W	983 W	1213 W	1430 W	1984 W	1080 W	1383 W	1671 W	1948 W	1425 W	1806 W	2166 W	2510 W	2486 W	2924 W	3375 W	4965 W
466 W	623 W	771 W	912 W	1265 W	680 W	869 W	1049 W	1222 W	898 W	1137 W	1382 W	1577 W	1241 W	1572 W	1838 W	2920 W
7 492 Kč	7 941 Kč	8 383 Kč	9 093 Kč	12 225 Kč	8 884 Kč	9 674 Kč	10 383 Kč	11 594 Kč	10 462 Kč	11 829 Kč	12 750 Kč	13 278 Kč	13 409 Kč	15 246 Kč	17 087 Kč	26 431 Kč
70/55/20°C	70/55/20°C	70/55/20°C	70/55/20°C	70/55/20°C	70/55/20°C	70/55/20°C	70/55/20°C	70/55/20°C	70/55/20°C	70/55/20°C	70/55/20°C	70/55/20°C	70/55/20°C	70/55/20°C	70/55/20°C	70/55/20°C
1018 W	1352 W	1666 W	1960 W	2720 W	1490 W	1908 W	2306 W	2690 W	1964 W	2490 W	2988 W	3464 W	2698 W	3422 W	4034 W	6450 W
821 W	1092 W	1348 W	1589 W	2205 W	1200 W	1536 W	1856 W	2164 W	1583 W	2006 W	2406 W	2789 W	2179 W	2763 W	3249 W	5184 W
518 W	692 W	857 W	1013 W	1406 W	755 W	963 W	1166 W	1358 W	997 W	1263 W	1513 W	1752 W	1379 W	1746 W	2042 W	3245 W
7 936 Kč	8 425 Kč	8 909 Kč	9 652 Kč	13 039 Kč	9 401 Kč	10 233 Kč	11 018 Kč	12 331 Kč	11 140 Kč	12 592 Kč	13 591 Kč	14 473 Kč	10 095 Kč	14 247 Kč	18 297 Kč	28 742 Kč
70/55/20°C	70/55/20°C	70/55/20°C	70/55/20°C	70/55/20°C	70/55/20°C	70/55/20°C	70/55/20°C	70/55/20°C	70/55/20°C	70/55/20°C	70/55/20°C	70/55/20°C	70/55/20°C	70/55/20°C	70/55/20°C	70/55/20°C
1120 W	1487 W	1833 W	2156 W	2992 W	1639 W	2099 W	2537 W	2959 W	2160 W	2739 W	3287 W	3810 W	2968 W	3764 W	4467 W	7095 W

## EVEREST LINE NEW - DESIGNOVÁ TĚLESA PRO MODERNÍ BYDLENÍ



I topení je důležitý prvek v každém interiéru. Hladký přední panel designového otopného tělesa Everest Line s jemnými vodorovnými linkami nabízí příjemný moderní vzhled. Těleso Everest Line tím dodává interiéru nový netradiční rozměr a působí jako vhodný doplněk nových moderních stylů.

Topíte esteticky a vyberte si krásné designové topné těleso Everest Line za příjemnou cenu. Těleso Everest Line lze snadno vyměnit za stávající starší tělesa s bočním i spodním připojením.

**Záruka:** 10 let

**Jakost dle:** EN ISO 9001

**Tepelný výkon je ověřen podle:** EN 442

**Připojky:** Everest Line 6x 1/2"

**Ventilová vložka:** Heimeier 4368, závit M30x1,5

**Zkušební přetlak:** 1,3 MPa

**Provozní přetlak:** 1,0 MPa

**Teplota topného média:** teplá voda do 110 °C

**Typ:** 11/21/22/33/44

**Stavební výšky:** 200 - 900 mm

**Stavební délky:** 400 - 2000 mm

**Stavební hloubka:** 63/79/102/160/220 mm

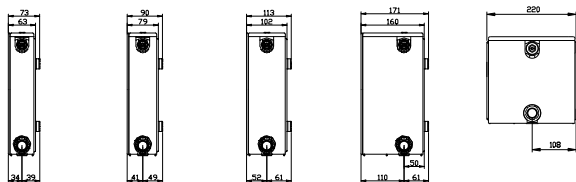
**Poloha spodních vývodů:** vpravo (standard)/vlevo (na objednávku)

**Standardní barva:** bílá - RAL 9016

**Barvy na přání:** břidlicově šedá RAL 7015 a šedá antracit RAL 7016

Ostatní barvy RAL jsou k dispozici na dotaz při minimální objednávce 5 ks.

Ze zadní strany navazeny úchyty mimo T44. Dvojitě stěnové L-konzoly a příslušenství jsou, kromě T44, součástí balení.



Typ: 11

21

22

33

44



design

inovace

zajímavá  
cena

luxus

harmonie

[www.radiatory-everest-line.cz](http://www.radiatory-everest-line.cz)

## EVEREST LINE NEW - DESIGNOVÉ TĚLESA PRO MODERNÍ BYDLENÍ

Robotní skupina M1DH

Kód	11				21				22				33				44	
	300	400	500	600	900	300	400	500	600	900	200	300	400	500	600	900	200	
400	4 509 Kč	4 768 Kč	5 166 Kč	5 344 Kč	6 621 Kč	4 951 Kč	5 526 Kč	5 886 Kč	7 778 Kč	9 663 Kč	6 016 Kč	5 378 Kč	5 733 Kč	6 273 Kč	7 904 Kč	9 985 Kč	8 279 Kč	
75/65/20°C	188 W	246 W	298 W	348 W	480 W	279 W	478 W	555 W	640 W	853 W	367 W	515 W	660 W	792 W	912 W	1209 W	479 W	
70/55/20°C	153 W	200 W	243 W	283 W	390 W	226 W	385 W	436 W	517 W	688 W	298 W	417 W	533 W	639 W	736 W	973 W	388 W	
55/45/20°C	99 W	128 W	156 W	181 W	250 W	144 W	213 W	245 W	327 W	434 W	191 W	265 W	338 W	404 W	464 W	612 W	248 W	
500	4 804 Kč	5 080 Kč	5 423 Kč	5 839 Kč	7 356 Kč	5 418 Kč	6 095 Kč	6 516 Kč	8 028 Kč	10 163 Kč	6 412 Kč	5 890 Kč	6 415 Kč	7 041 Kč	8 277 Kč	10 653 Kč	8 879 Kč	
75/65/20°C	235 W	307 W	373 W	435 W	600 W	349 W	598 W	519 W	694 W	801 W	459 W	644 W	825 W	990 W	1140 W	1511 W	599 W	
70/55/20°C	191 W	250 W	303 W	353 W	488 W	283 W	487 W	420 W	561 W	647 W	373 W	521 W	667 W	799 W	920 W	1217 W	485 W	
55/45/20°C	123 W	160 W	194 W	224 W	312 W	180 W	307 W	267 W	356 W	409 W	239 W	331 W	423 W	505 W	580 W	765 W	309 W	
600	5 114 Kč	5 476 Kč	5 871 Kč	6 363 Kč	8 106 Kč	5 879 Kč	6 657 Kč	7 193 Kč	8 401 Kč	10 766 Kč	6 821 Kč	6 418 Kč	7 060 Kč	7 826 Kč	8 778 Kč	11 808 Kč	9 484 Kč	
75/65/20°C	282 W	368 W	448 W	522 W	720 W	418 W	522 W	623 W	718 W	989 W	367 W	539 W	692 W	833 W	961 W	1279 W	551 W	
70/55/20°C	230 W	300 W	364 W	424 W	585 W	339 W	473 W	504 W	580 W	799 W	299 W	436 W	560 W	673 W	776 W	1031 W	448 W	
55/45/20°C	148 W	192 W	233 W	272 W	375 W	217 W	320 W	320 W	368 W	505 W	192 W	278 W	356 W	427 W	491 W	650 W	287 W	
700	5 418 Kč	5 691 Kč	6 318 Kč	6 882 Kč	8 807 Kč	6 343 Kč	7 218 Kč	7 926 Kč	9 025 Kč	11 752 Kč	7 219 Kč	6 931 Kč	7 704 Kč	8 594 Kč	9 273 Kč	13 092 Kč	10 097 Kč	
75/65/20°C	329 W	430 W	522 W	609 W	840 W	488 W	609 W	727 W	837 W	1154 W	428 W	629 W	807 W	972 W	1121 W	1492 W	643 W	
70/55/20°C	268 W	349 W	424 W	495 W	683 W	396 W	493 W	588 W	677 W	932 W	348 W	509 W	653 W	785 W	905 W	1203 W	522 W	
55/45/20°C	173 W	224 W	272 W	317 W	437 W	253 W	314 W	374 W	430 W	589 W	225 W	324 W	415 W	498 W	573 W	759 W	335 W	
800	5 717 Kč	6 196 Kč	6 755 Kč	7 396 Kč	9 560 Kč	6 798 Kč	7 779 Kč	8 539 Kč	9 649 Kč	12 612 Kč	7 615 Kč	7 444 Kč	8 285 Kč	9 365 Kč	10 895 Kč	14 013 Kč	10 692 Kč	
75/65/20°C	376 W	491 W	597 W	696 W	960 W	558 W	696 W	830 W	957 W	1319 W	489 W	718 W	922 W	1110 W	1281 W	1706 W	734 W	
70/55/20°C	306 W	399 W	485 W	566 W	780 W	452 W	564 W	672 W	774 W	1065 W	398 W	582 W	746 W	898 W	1034 W	1375 W	597 W	
55/45/20°C	197 W	256 W	311 W	363 W	500 W	289 W	359 W	427 W	491 W	674 W	257 W	370 W	474 W	569 W	655 W	867 W	383 W	
900	6 023 Kč	6 431 Kč	7 198 Kč	7 910 Kč	10 311 Kč	7 265 Kč	8 344 Kč	9 221 Kč	10 396 Kč	13 727 Kč	8 021 Kč	7 965 Kč	8 984 Kč	10 147 Kč	11 773 Kč	15 174 Kč	11 302 Kč	
75/65/20°C	423 W	553 W	671 W	783 W	1080 W	627 W	783 W	934 W	1076 W	1484 W	550 W	808 W	1038 W	1249 W	1441 W	1919 W	826 W	
70/55/20°C	345 W	449 W	546 W	636 W	878 W	509 W	634 W	756 W	871 W	1198 W	448 W	655 W	840 W	1010 W	1164 W	1547 W	671 W	
55/45/20°C	222 W	288 W	350 W	408 W	562 W	325 W	404 W	480 W	552 W	758 W	289 W	416 W	533 W	640 W	736 W	976 W	430 W	
1000	6 330 Kč	6 987 Kč	7 647 Kč	8 426 Kč	11 070 Kč	7 752 Kč	8 832 Kč	9 926 Kč	10 647 Kč	14 341 Kč	8 515 Kč	8 515 Kč	9 560 Kč	10 959 Kč	12 522 Kč	16 346 Kč	12 268 Kč	
75/65/20°C	470 W	614 W	746 W	870 W	1200 W	697 W	870 W	1038 W	1196 W	1649 W	611 W	898 W	1153 W	1388 W	1601 W	2132 W	918 W	
70/55/20°C	383 W	499 W	606 W	707 W	975 W	565 W	705 W	840 W	967 W	1332 W	498 W	727 W	933 W	1122 W	1293 W	1719 W	746 W	
55/45/20°C	247 W	320 W	389 W	453 W	625 W	361 W	449 W	534 W	614 W	842 W	321 W	463 W	593 W	711 W	818 W	1084 W	478 W	
1100	6 637 Kč	7 189 Kč	8 094 Kč	8 950 Kč	11 835 Kč	8 216 Kč	9 505 Kč	10 620 Kč	11 279 Kč	15 418 Kč	8 868 Kč	9 047 Kč	10 319 Kč	11 746 Kč	13 281 Kč	17 648 Kč	12 580 Kč	
75/65/20°C	517 W	675 W	821 W	957 W	1320 W	767 W	957 W	1142 W	1316 W	1814 W	672 W	1048 W	1268 W	1527 W	1761 W	2345 W	1010 W	
70/55/20°C	421 W	549 W	667 W	778 W	1073 W	622 W	778 W	924 W	1064 W	1465 W	548 W	800 W	1026 W	1234 W	1422 W	1891 W	821 W	
55/45/20°C	271 W	352 W	428 W	498 W	687 W	397 W	494 W	587 W	675 W	926 W	353 W	509 W	652 W	782 W	900 W	1192 W	526 W	
1200	6 944 Kč	7 710 Kč	8 535 Kč	9 459 Kč	12 574 Kč	8 684 Kč	10 077 Kč	11 291 Kč	12 142 Kč	16 561 Kč	9 266 Kč	9 567 Kč	10 876 Kč	12 518 Kč	14 018 Kč	18 886 Kč	13 175 Kč	
75/65/20°C	564 W	737 W	895 W	1044 W	1440 W	836 W	1044 W	1246 W	1435 W	1979 W	737 W	1078 W	1384 W	1666 W	1921 W	2588 W	1102 W	
70/55/20°C	459 W	599 W	728 W	848 W	1170 W	678 W	846 W	1008 W	1161 W	1598 W	593 W	873 W	1119 W	1346 W	1552 W	2063 W	895 W	
55/45/20°C	296 W	384 W	467 W	544 W	750 W	433 W	539 W	640 W	736 W	1010 W	385 W	555 W	711 W	854 W	982 W	1301 W	574 W	
1400	7 545 Kč	8 291 Kč	9 419 Kč	10 486 Kč	14 075 Kč	9 605 Kč	11 145 Kč	12 646 Kč	13 144 Kč	19 035 Kč	10 065 Kč	10 595 Kč	12 181 Kč	14 064 Kč	15 261 Kč	22 381 Kč	14 380 Kč	
75/65/20°C	658 W	860 W	1044 W	1218 W	1680 W	976 W	1218 W	1453 W	1674 W	2309 W	855 W	1257 W	1614 W	1943 W	2241 W	2985 W	1285 W	
70/55/20°C	536 W	699 W	849 W	990 W	1365 W	791 W	987 W	1176 W	1354 W	1864 W	697 W	1018 W	1306 W	1571 W	1810 W	2407 W	1044 W	
55/45/20°C	345 W	449 W	544 W	634 W	875 W	505 W	628 W	747 W	859 W	1179 W	449 W	648 W	830 W	996 W	1145 W	1517 W	526 W	
1600	8 143 Kč	9 208 Kč	10 302 Kč	11 504 Kč	15 578 Kč	10 533 Kč	12 222 Kč	13 995 Kč	14 267 Kč	21 139 Kč	10 872 Kč	11 629 Kč	13 415 Kč	15 615 Kč	16 887 Kč	24 836 Kč	15 589 Kč	
75/65/20°C	732 W	982 W	1194 W	1392 W	1920 W	1115 W	1392 W	1661 W	1914 W	2638 W	978 W	1437 W	1845 W	2221 W	2562 W	3411 W	1469 W	
70/55/20°C	613 W	799 W	970 W	1131 W	1560 W	904 W	1128 W	1344 W	1548 W	2130 W	796 W	1164 W	1493 W	1793 W	2069 W	2751 W	1194 W	
55/45/20°C	395 W	513 W	622 W	725 W	1000 W	577 W	718 W	854 W	982 W	1347 W	513 W	740 W	948 W	1138 W	1309 W	1734 W	765 W	
1800	8 832 Kč	10 086 Kč	11 218 Kč	12 578 Kč	17 326 Kč	11 529 Kč	13 532 Kč	15 372 Kč	16 722 Kč	23 245 Kč	11 643 Kč	12 741 Kč	14 747 Kč	17 189 Kč	18 592 Kč	26 714 Kč	16 786 Kč	
75/65/20°C	846 W	1105 W	1343 W	1566 W	2160 W	1255 W	1566 W	1868 W	2153 W	2968 W	1100 W	1616 W	2075 W	2498 W	2882 W	3838 W	1652 W	
70/55/20°C	689 W	899 W	1091 W	1273 W	1755 W	1018 W	1269 W	1512 W	1741 W	2397 W	896 W	1309 W	1679 W	2020 W	2328 W	3094 W	1343 W	
55/45/20°C	444 W	577 W	700 W	816 W	1125 W	650 W	808 W	961 W	1105 W	1516 W	577 W	833 W	1067 W	1280 W	1473 W	1951 W	861 W	
2000	9 436 Kč	10 662 Kč	12 103 Kč	13 609 Kč	18 828 Kč	12 466 Kč	14 553 Kč	16 721 Kč	17 597 Kč	25 216 Kč	12 453 Kč	13 777 Kč	16 061 Kč	18 554 Kč	20 342 Kč	30 071 Kč	17 999 Kč	
75/65/20°C	940 W	1228 W	1492 W	1740 W	2400 W	1394 W	1740 W	2076 W	2392 W	3298 W	1222 W	1796 W	2306 W	2776 W	3202 W	4264 W	1836 W	
70/55/20°C	766 W	998 W	1213 W	1414 W	1950 W	1131 W	1410 W	1680 W	1935 W	2663 W	995 W	1454 W	1866 W	2244 W	2586 W	3438 W	1492 W	
55/45/20°C	493 W	641 W	778 W	906 W	1250 W	722 W	898 W	1067 W	1227 W	1684 W	642 W	925 W	1185 W	1423 W	1636 W	2168 W	956 W	



### EVEREST PLAN - DEKORAČNÍ TĚLESA PRO MODERNÍ BYDLENÍ



Dekorační otopné těleso z jemného plechu válcovaného za studena. Tloušťka plechu dle EN442. Těleso s hladkou čelní plochou Plan, postraními kryty a horní mřížkou jako kompaktní jednotka s roztečí svislých vodních kanálků 33,3 mm. Konvekční plech je navařen na vnitřních kanálcích. Všechna tělesa, kromě T44, mají na zadní straně navařené montážní přichytky, tzv. laše. Před nanesením barvy projdou všechny radiátory několikanásobným čistícím procesem včetně fosfátování fosforečnanem železitým a demineralizačním oplachem. Poté je nanesena základní vrstva barvy a následně prášková vrstva v standardním barevném provedení bílá Henrad 9016. Na

objednávku barvy RAL 7015 břidlicová šedá a RAL 7016 šedá antracit. Ostatní barvy RAL jsou k dispozici na dotaz při minimální objednávce 5 ks. Každý radiátor je zabalen v kartonu a v ochranné fólii. Vestavěná ventilová souprava s ventilovou vložkou Heimeier 4368 bez termostatické hlavice. Všechna tělesa, kromě T44, jsou vybavena základní montážní sadou obsahující stěnové L - konzoly dvojité s hmoždinkami, šrouby, záslepkou a odvzdušňovacím ventilem. Volitelná montážní sada s příslušenstvím je k dispozici u prodejce. Montážní sada pro tělesa T44 není součástí dodávky.

**Záruka:** 10 let na výrobní vady

**Jakost dle:** EN ISO 9001

**Teplý výkon je ověřen podle:** EN 442

**Přípojky:** Everest 6x 1/2"

**Zkušební přetlak:** 1,3 MPa

**Provozní přetlak:** 1,0 MPa

**Teplota topného média:** teplá voda do 110 °C

**Typ:** 11/21/22/33/44

**Stavební výšky:** 200 - 900 mm

**Stavební délky:** 400 - 2400 mm

**Stavební hloubka:** 63/79/102/160/220 mm

**Poloha spodních vývodů:** vpravo (standard)/vlevo (na objednávku)





## ALTO LINE - VERTIKÁLNÍ DESIGNOVÁ TĚLESA



Radiátory řady Alto Line jsou vyrobeny ze speciálního jemného plechu, válcovaného za studena dle jakosti EN 442-1 s postranními kryty. Představují kompletní topnou jednotku. Hladká liniová čelní plocha kryje přední část radiátoru. Konvekční plech je navážen na vnitřních kanálcích. Barva: bílá HENRAD 9016. Barva na přání břidlicově šedá RAL 7015 nebo šedá antracit RAL 7016.

Radiátory jsou vybaveny sadou upevňovacích konzolí. Těleso je zabalené do odolné PVC fólie s několikanásobnou ochranou hran a čelní desky z kartonu.

**Záruka:** 10 let na výrobní vady

**Teplota topného média:** teplá voda do 110 °C

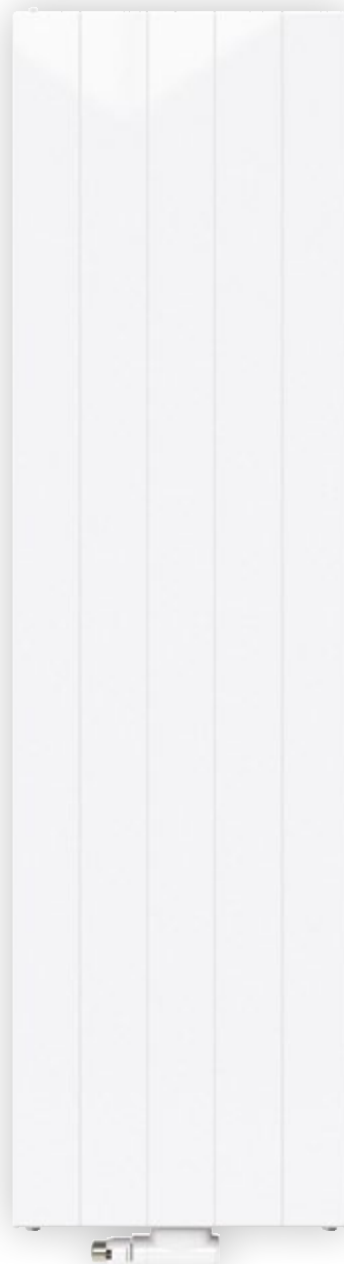
**Typ:** 11/20/21/22

**Přípojky:** 6x 1/2" vnitřní závit

**Stavební výšky:** 1600/1800/2000/2200 mm

**Stavební délky:** 300/400/500/600/700 mm

**Stavební hloubka:** T11 - 47 mm / T20 - 79 mm / T21 - 79 mm / T22 - 102 mm



	11				20				21				22			
	1600	1800	2000	2200	1600	1800	2000	2200	1600	1800	2000	2200	1600	1800	2000	2200
300	16 379 Kč	17 481 Kč	18 943 Kč	20 043 Kč	17 770 Kč	19 007 Kč	20 380 Kč	21 820 Kč	18 487 Kč	19 740 Kč	21 209 Kč	22 665 Kč	19 356 Kč	20 634 Kč	22 236 Kč	23 680 Kč
75/65/20°C	588 W	640 W	689 W	736 W	693 W	760 W	824 W	887 W	842 W	918 W	981 W	1053 W	1026 W	1107 W	1188 W	1269 W
70/55/20°C	475 W	518 W	558 W	597 W	564 W	618 W	670 W	722 W	681 W	743 W	794 W	853 W	828 W	893 W	957 W	1022 W
55/45/20°C	302 W	329 W	355 W	380 W	362 W	397 W	430 W	463 W	432 W	472 W	505 W	534 W	522 W	563 W	603 W	634 W
400	18 464 Kč	19 727 Kč	21 383 Kč	22 589 Kč	20 153 Kč	21 621 Kč	23 209 Kč	24 823 Kč	21 186 Kč	22 675 Kč	24 407 Kč	26 043 Kč	22 414 Kč	23 927 Kč	25 856 Kč	27 487 Kč
75/65/20°C	784 W	853 W	919 W	982 W	924 W	1013 W	1099 W	1183 W	1123 W	1224 W	1308 W	1404 W	1368 W	1476 W	1584 W	1692 W
70/55/20°C	634 W	691 W	745 W	796 W	752 W	824 W	894 W	962 W	908 W	990 W	1059 W	1137 W	1103 W	1190 W	1277 W	1363 W
55/45/20°C	402 W	439 W	474 W	507 W	483 W	529 W	574 W	618 W	576 W	629 W	673 W	724 W	696 W	750 W	804 W	858 W
500	19 847 Kč	21 357 Kč	23 226 Kč	24 681 Kč	21 881 Kč	23 665 Kč	25 482 Kč	27 415 Kč	23 230 Kč	25 043 Kč	27 051 Kč	29 010 Kč	24 779 Kč	26 620 Kč	28 886 Kč	30 845 Kč
75/65/20°C	980 W	1067 W	1149 W	1227 W	1155 W	1266 W	1374 W	1479 W	1404 W	1530 W	1635 W	1755 W	1710 W	1845 W	1980 W	2115 W
70/55/20°C	792 W	863 W	931 W	994 W	940 W	1030 W	1117 W	1203 W	1135 W	1238 W	1323 W	1421 W	1379 W	1488 W	1596 W	1704 W
55/45/20°C	503 W	549 W	592 W	634 W	604 W	661 W	717 W	772 W	720 W	786 W	841 W	905 W	870 W	938 W	1005 W	1072 W
600	21 517 Kč	23 210 Kč	25 268 Kč	26 754 Kč	23 850 Kč	25 881 Kč	27 914 Kč	29 942 Kč	25 513 Kč	27 579 Kč	29 851 Kč	31 911 Kč	27 419 Kč	29 516 Kč	32 103 Kč	34 168 Kč
75/65/20°C	1175 W	1280 W	1379 W	1472 W	1386 W	1519 W	1649 W	1775 W	1685 W	1836 W	1962 W	2106 W	2052 W	2214 W	2376 W	2538 W
70/55/20°C	951 W	1036 W	1117 W	1193 W	1127 W	1236 W	1341 W	1443 W	1362 W	1485 W	1588 W	1706 W	1655 W	1785 W	1915 W	2045 W
55/45/20°C	603 W	658 W	711 W	761 W	724 W	794 W	861 W	926 W	864 W	943 W	1010 W	1086 W	1044 W	1125 W	1206 W	1286 W
700	24 035 Kč	25 811 Kč	28 097 Kč	29 872 Kč	26 689 Kč	28 874 Kč	31 147 Kč	33 536 Kč	28 671 Kč	30 892 Kč	33 454 Kč	35 883 Kč	30 887 Kč	33 145 Kč	36 082 Kč	38 521 Kč
75/65/20°C	1371 W	1493 W	1609 W	1718 W	1617 W	1772 W	1924 W	2071 W	1966 W	2142 W	2289 W	2457 W	2394 W	2583 W	2772 W	2961 W
70/55/20°C	1109 W	1209 W	1303 W	1392 W	1315 W	1442 W	1564 W	1684 W	1589 W	1733 W	1853 W	1990 W	1931 W	2083 W	2234 W	2385 W
55/45/20°C	704 W	768 W	829 W	887 W	845 W	926 W	1004 W	1081 W	1008 W	1110 W	1178 W	1267 W	1218 W	1313 W	1407 W	1501 W

## ALTO PLAN - VERTIKÁLNÍ DESIGNOVÁ TĚLESA



Radiátory řady Alto Plan jsou vyrobeny ze speciálního jemného plechu válcovaného za studena dle jakosti EN 442-1 s postranními kryty. Představují kompletní topnou jednotku. Hladká čelní plocha kryje přední část radiátoru. Konvekční plech je navářen na vnitřních kanálcích. Barva: bílá HENRAD 9016. Barva na přání břidlicově šedá RAL 7015 nebo šedá antracit RAL 7016.

Radiátory jsou vybaveny sadou upevňovacích konzolí. Těleso je zabalené do odolné PVC fólie s několikanásobnou ochranou hran a čelní desky z kartonu.

**Záruka:** 10 let na výrobní vady

**Teplota topného média:** teplá voda do 110 °C

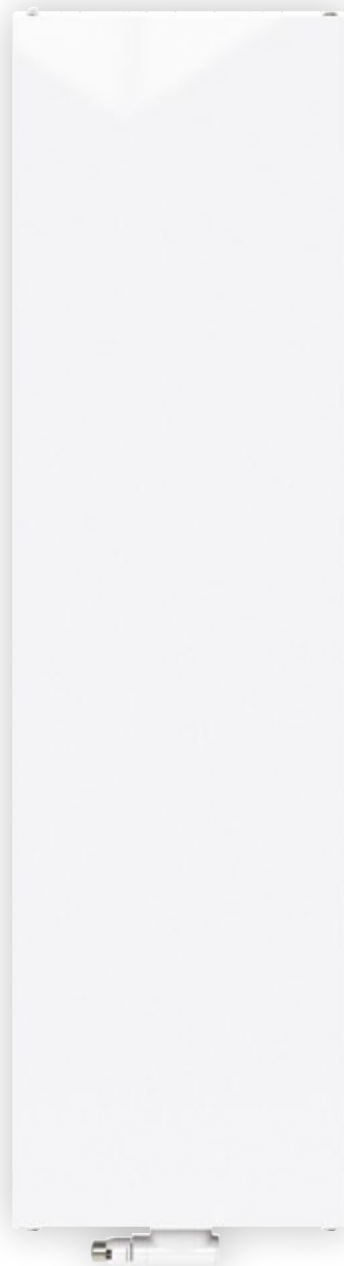
**Typ:** 11/20/21/22

**Připojky:** 6x 1/2" vnitřní závit

**Stavební výšky:** 1600/1800/2000/2200 mm

**Stavební délky:** 300/400/500/600/700 mm

**Stavební hloubka:** T11 - 49 mm / T20 - 79 mm / T21 - 79 mm / T22 - 102 mm



	11				20				21				22			
	1600	1800	2000	2200	1600	1800	2000	2200	1600	1800	2000	2200	1600	1800	2000	2200
300	16 230 Kč	17 314 Kč	18 770 Kč	19 837 Kč	17 618 Kč	18 840 Kč	20 209 Kč	21 613 Kč	18 337 Kč	19 571 Kč	21 038 Kč	22 457 Kč	19 205 Kč	20 463 Kč	22 066 Kč	23 474 Kč
75/65/20°C	588 W	640 W	689 W	736 W	693 W	760 W	824 W	887 W	842 W	918 W	981 W	1053 W	1026 W	1107 W	1188 W	1269 W
70/55/20°C	475 W	518 W	558 W	597 W	564 W	618 W	670 W	722 W	681 W	743 W	794 W	853 W	828 W	893 W	957 W	1022 W
55/45/20°C	302 W	329 W	355 W	380 W	362 W	397 W	430 W	463 W	432 W	472 W	505 W	534 W	522 W	563 W	603 W	634 W
400	17 871 Kč	19 173 Kč	20 840 Kč	22 162 Kč	19 561 Kč	21 068 Kč	22 664 Kč	24 394 Kč	20 596 Kč	22 122 Kč	23 866 Kč	25 616 Kč	21 824 Kč	23 375 Kč	25 315 Kč	27 058 Kč
75/65/20°C	784 W	853 W	919 W	982 W	924 W	1013 W	1099 W	1183 W	1123 W	1224 W	1308 W	1404 W	1368 W	1476 W	1584 W	1692 W
70/55/20°C	634 W	691 W	745 W	796 W	752 W	824 W	894 W	962 W	908 W	990 W	1059 W	1137 W	1103 W	1190 W	1277 W	1363 W
55/45/20°C	402 W	439 W	474 W	507 W	483 W	529 W	574 W	618 W	576 W	629 W	673 W	724 W	696 W	750 W	804 W	858 W
500	19 494 Kč	21 002 Kč	22 853 Kč	24 269 Kč	21 531 Kč	23 305 Kč	25 110 Kč	27 003 Kč	22 877 Kč	24 681 Kč	26 680 Kč	28 598 Kč	24 429 Kč	26 262 Kč	28 515 Kč	30 432 Kč
75/65/20°C	980 W	1067 W	1149 W	1227 W	1155 W	1266 W	1374 W	1479 W	1404 W	1530 W	1635 W	1755 W	1710 W	1845 W	1980 W	2115 W
70/55/20°C	792 W	863 W	931 W	994 W	940 W	1030 W	1117 W	1203 W	1135 W	1238 W	1323 W	1421 W	1379 W	1488 W	1596 W	1704 W
55/45/20°C	503 W	549 W	592 W	634 W	604 W	661 W	717 W	772 W	720 W	786 W	841 W	905 W	870 W	938 W	1005 W	1072 W
600	21 138 Kč	22 819 Kč	24 876 Kč	26 451 Kč	23 471 Kč	25 492 Kč	27 517 Kč	29 639 Kč	25 136 Kč	27 190 Kč	29 455 Kč	31 608 Kč	27 040 Kč	29 128 Kč	31 709 Kč	33 865 Kč
75/65/20°C	1175 W	1280 W	1379 W	1472 W	1386 W	1519 W	1649 W	1775 W	1685 W	1836 W	1962 W	2106 W	2052 W	2214 W	2376 W	2538 W
70/55/20°C	951 W	1036 W	1117 W	1193 W	1127 W	1236 W	1341 W	1443 W	1362 W	1485 W	1588 W	1706 W	1655 W	1785 W	1915 W	2045 W
55/45/20°C	603 W	658 W	711 W	761 W	724 W	794 W	861 W	926 W	864 W	943 W	1010 W	1086 W	1044 W	1125 W	1206 W	1286 W
700	23 280 Kč	25 115 Kč	27 412 Kč	29 196 Kč	25 931 Kč	28 172 Kč	30 460 Kč	32 863 Kč	27 914 Kč	30 193 Kč	32 771 Kč	35 204 Kč	30 130 Kč	32 447 Kč	35 398 Kč	37 845 Kč
75/65/20°C	1371 W	1493 W	1609 W	1718 W	1617 W	1772 W	1924 W	2071 W	1966 W	2142 W	2289 W	2457 W	2394 W	2583 W	2772 W	2961 W
70/55/20°C	1109 W	1209 W	1303 W	1392 W	1315 W	1442 W	1564 W	1684 W	1589 W	1733 W	1853 W	1990 W	1931 W	2083 W	2234 W	2385 W
55/45/20°C	704 W	768 W	829 W	887 W	845 W	926 W	1004 W	1081 W	1008 W	1110 W	1178 W	1267 W	1218 W	1313 W	1407 W	1501 W

## PŘEVODNÍ TABULKA

### ZJEDNODUŠENÝ POSTUP PŘEPOČTU Z NORMÁLNÍHO NA JINÝ TEPELNÝ SPÁD

Přepočtové koeficienty z tabulky udávají, o kolik je třeba zvýšit nebo snížit výkon otopného tělesa při jiných provozních podmínkách než při 75/65/20 °C.

Vstupní teplota  $t_1$  75 °C  
 Výstupní teplota  $t_2$  65 °C  
 Teplota místnosti  $t_r$  20 °C

Protože přepočet výkonových údajů, případně stanovení přepočtového koeficientu, byl vztažen k průměrnému teplotnímu exponentu 1,3, může při výpočtové hodnotě dojít k nepatrným odchylkám. Pomocí vzorce:

$$\Phi_s = \Phi_{HL,i} \times f$$

je vypočten nutný tepelný výkon  $\Phi_s$  otopného tělesa, který při zvolených provozních podmínkách pokrývá tepelnou ztrátu  $\Phi_{HL,i}$ .

$\Phi_s$  = nutný (vypočtený) tepelný výkon (EN 442)  
 $\Phi_{HL,i}$  = tepelná ztráta (EN 12831)  
 f = přepočtový koeficient z tabulky

#### Příklad:

Tepelná ztráta místnosti činí 1000 W

Teplotní podmínky:

vstupní teplota  $t_1$  50 °C

výstupní teplota  $t_2$  40 °C

teplota místnosti  $t_r$  20 °C

Koeficient f dle tabulky = 2,50

Vstupní teplota °C	Výstupní teplota °C	Teplota vzduchu v místnosti °C						
		12	15	18	20	22	24	26
90	80	0,61	0,64	0,68	0,71	0,74	0,77	0,81
	70	0,67	0,72	0,76	0,80	0,83	0,87	0,91
80	70	0,74	0,79	0,84	0,88	0,93	0,97	1,03
	60	0,83	0,89	0,96	1,01	1,07	1,13	1,20
	50	0,96	1,04	1,13	1,20	1,28	1,37	1,47
75	65	0,82	0,88	0,95	1,00	1,05	1,12	1,18
	60	0,88	0,94	1,02	1,08	1,14	1,21	1,29
	55	0,94	1,01	1,10	1,17	1,24	1,32	1,42
70	65	0,87	0,94	1,01	1,07	1,13	1,19	1,27
	60	0,93	1,00	1,08	1,15	1,22	1,30	1,39
	55	0,99	1,08	1,17	1,25	1,33	1,42	1,53
	50	1,07	1,17	1,28	1,37	1,47	1,58	1,71
65	60	0,98	1,07	1,16	1,23	1,31	1,40	1,50
	55	1,05	1,15	1,26	1,34	1,43	1,54	1,66
	50	1,14	1,25	1,37	1,47	1,59	1,71	1,86
	45	1,24	1,37	1,52	1,64	1,78	1,94	2,13
60	55	1,13	1,23	1,36	1,45	1,56	1,68	1,82
	50	1,22	1,34	1,48	1,60	1,73	1,87	2,05
	45	1,33	1,47	1,65	1,78	1,94	2,13	2,36
	40	1,47	1,64	1,86	2,03	2,24	2,50	2,80
55	50	1,31	1,45	1,62	1,75	1,90	2,07	2,28
	45	1,43	1,60	1,80	1,96	2,15	2,37	2,64
	40	1,59	1,78	2,03	2,24	2,48	2,78	3,15
	35	1,78	2,03	2,36	2,64	2,99	3,43	4,02
50	45	1,56	1,75	1,98	2,17	2,40	2,67	3,00
	40	1,73	1,96	2,25	2,50	2,79	3,15	3,61
	35	1,94	2,24	2,63	2,96	3,38	3,92	4,64
	30	2,24	2,64	3,20	3,70	4,39	5,39	6,99
45	40	1,90	2,17	2,53	2,83	3,19	3,66	4,25
	35	2,15	2,50	2,96	3,37	3,89	4,58	5,52

$$\Phi_s = \Phi_{HL,i} \times f = 1000 \text{ Watt} \times 2,50 = 2500 \text{ Watt}$$

Je nutno použít otopné těleso o výkonu 2500 Wattů.



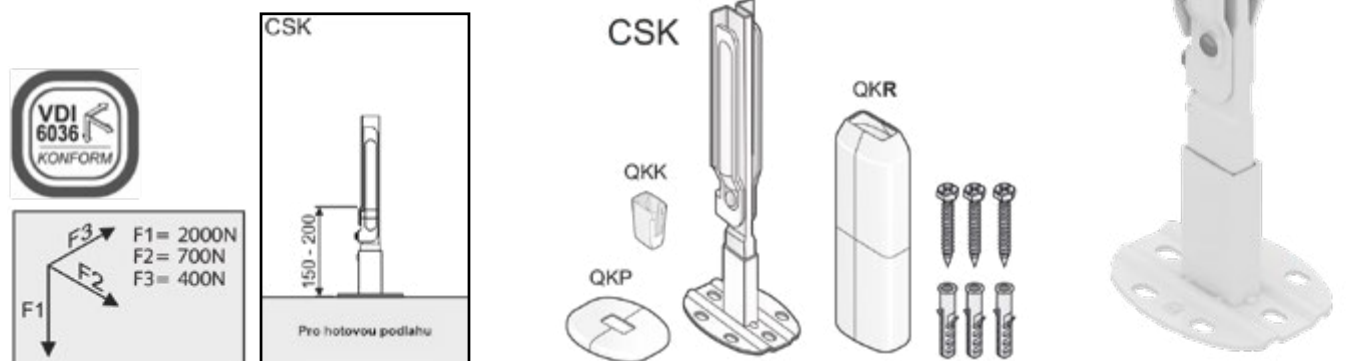
### PŘÍSLUŠENSTVÍ OTOPNÝCH TĚLES

#### UCHYCENÍ OTOPNÝCH TĚLES

	Číslo	Zkratka 1	Název zboží	Rabatní skupina	Cena v Kč
	32665	COSMOSADA	Kotva hmoždinková pro otopná tělesa CosmoNova (sada 2 kusy)	M2VC	90
	145907	UPTRK	Sada konzolí radiátorových DS-2	M2VJ	196
	145908	UPTRKZO	Sada konzolí radiátorových se zátkou a odvzdušňovačem, DS-2A	M2VJ	243
	101979	UPTVK	Sada konzolí navrtávacích 160 mm	M2VC	196
	26740	UPTVKZ	Sada konzolí navrtávacích se zátkou a odvzdušňovacím ventilem (sada GC)	M2VC	238

#### STOJÁNKOVÉ KONZOLE COSMO

- vnitřní instalace pro všechny výšky radiátorů od 300 do 900 mm (typ 11 - 33)
- není nutná demontáž bočních a horních krycích lišt
- kompletně předmontovaná konzole stojanu včetně krycích prvků
- pouze jeden montážní nástroj = imbusový klíč (součástí balení)
- krátká doba montáže
- pro hotovou podlahu



Číslo	Zkratka 1	Název zboží	Rabatní skupina	Cena v Kč
575294	CSK2	COSMO sada 2 ks stojánkových konzol pro desková otopná tělesa (2ks konzole, 4 ks krytka bílá, uchycení)	M2VB	1 659
575295	CSK3	COSMO sada 3 ks stojánkových konzol pro desková otopná tělesa (3ks konzole, 6 ks krytka bílá, uchycení)	M2VB	2 489

## ČLÁNKOVÁ OTOPNÁ TĚLESA ZEHNDER CHARLESTON RETROFIT

**ZVÝHODNĚNÉ  
CENY**  
Vybrané modely  
skladem



### OCELOVÉ ČLÁNKOVÉ RADIÁTORY NAHRAZUJÍ STAROU LITINU

- přes 90 let tradice, vysoká variabilita, široká škála typu připojení
- dlouhá životnost – precizní laserové svařování a 2vrstvé lakování
- dodávané připravené k instalaci v žádaném počtu článků a barvě
- základní bílá RAL 9016, na přání přes 50 barevných odstínů
- nižší hmotnost, montáž pomocí rychloupínací sady EasyFix = snadná a rychlá instalace
- ideální pro moderní nízkoteplotní systémy díky vysokému podílu sálavého tepla a rychlejší reakci na změnu teplot
- výrazně rychlejší náběh tepla: z 20 °C na 65 °C za pouhé 4 min! Litinová tělesa dosáhnou za 4 min. pouze 33 °C.
- rychlejší pokles teploty = lepší regulace teploty v místnosti: z 59 °C na 33 °C za 39 min, což eliminuje zbytečné přetápění. Litinová tělesa dosáhnou teploty 33 °C za 2:10 hod.
- snadné čištění díky hladkému povrchu a přístupu mezi jednotlivé články
- ideální pro rekonstrukce
- podobná cenové kategorie jako litinové radiátory



Staré litinové radiátory délka článku 60 mm			Radiátory Zehnder Charleston Retrofit délka článku 486 mm								
Model	N rozteč připojení (mm)	Výkon dle EN442 (W)		Model	N rozteč připojení (mm)	H výška (mm)	T hloubka (mm)	M hmotnost (kg)	V objem (dm <sup>3</sup> )	Výkon dle EN442 (W)	Cena v Kč za 1 článek
350/110	350	54,0	➔	3042	350	416	100	0,99	0,7	43,5	468 Kč
350/160	350	70,3	➔	4042	350	416	136	1,28	0,9	57,0	520 Kč
500/70	500	53,8	➔	2056	500	558	62	0,86	0,6	43,0	447 Kč
500/110	500	70,3	➔	3057	500	566	100	1,31	0,9	57,8	508 Kč
500/160	500	91,7	➔	4057	500	566	136	1,69	1,1	75,7	585 Kč
500/220	500	119,7	➔	6057	500	566	210	2,62	1,7	111,0	810 Kč
600/110	600	85,0	➔	3067	600	666	100	1,52	1,0	67,0	550 Kč
600/160	600	109,8	➔	4067	600	666	136	1,96	1,3	87,5	661 Kč
900/70	900	82,9	➔	2096	900	958	62	1,40	0,9	67,5	520 Kč
900/160	900	149,7	➔	4097	900	966	136	2,79	1,7	121,0	820 Kč

Poznámky: Technické údaje a MOC bez DPH za 1 článek, tepelné výkony měřené dle EN 442, T 50 K (75/65/20 °C). Radiátor je dodáván svařený, tlakově odzkoušený a 2vrstvé lakovaný v libovolné délce od 4 článků. Uvedené ceny platí pro barevné provedení článků RAL 9016.

# 10.2 Designová a koupelňová otopná tělesa

OTOPNÁ TĚLESA TRINNITY

**TRINNITY**



## TRINNITY

- otopná tělesa nové generace
- určena k vytápění koupelen, chodeb, WC, kuchyňských koutů, posiloven apod.
- zároveň slouží k sušení ručníků, utěrek aj.
- všechna tělesa lze vybavit elektrickou topnou vložkou s termostatem nebo bez
- značkový výrobce ThermalTrend
- záruka 5 let
- boční profil tvaru „D“
- vodorovné trubky Ø 22 mm
- příznivá cena



## TRINNITY ŽEBŘÍKOVÁ OTOPNÁ TĚLESA TYPU KD22 ROVNÁ

Rabátní skupina M5BJ

Číslo	Zkratka 1	Název zboží	Cena v Kč
219245	ZEBKD22 450 0730	Těleso otopné TRINNITY KD22 450/730, žebříkové, bílé	<b>1 614</b>
190212	ZEBKD22 450 0960	Těleso otopné TRINNITY KD22 450/960, 579 W (90/70/20), žebříkové, bílé	<b>1 780</b>
190213	ZEBKD22 450 1320	Těleso otopné TRINNITY KD22 450/1320, 763 W (90/70/20), žebříkové, bílé	<b>2 210</b>
190214	ZEBKD22 450 1680	Těleso otopné TRINNITY KD22 450/1680, 930 W (90/70/20), žebříkové, bílé	<b>2 689</b>
204011	ZEBKD22 450 1850	Těleso otopné TRINNITY KD22 450/1850, 1024 W (90/70/20), žebříkové, bílé	<b>3 024</b>
234366	ZEBKD22 600 0730	Těleso otopné TRINNITY KD22 600/730, žebříkové, bílé	<b>1 751</b>
190215	ZEBKD22 600 0960	Těleso otopné TRINNITY KD22 600/960, 734 W (90/70/20), žebříkové, bílé	<b>1 970</b>
190216	ZEBKD22 600 1320	Těleso otopné TRINNITY KD22 600/1320, 966 W (90/70/20), žebříkové, bílé	<b>2 478</b>
190217	ZEBKD22 600 1680	Těleso otopné TRINNITY KD22 600/1680, 1177 W (90/70/20), žebříkové, bílé	<b>2 959</b>
190218	ZEBKD22 600 1850	Těleso otopné TRINNITY KD22 600/1850, 1092 W (90/70/20), žebříkové, bílé	<b>3 365</b>
199325	ZEBKD22 750 0960	Těleso otopné TRINNITY KD22 750/960, 977 W (90/70/20), žebříkové, bílé	<b>2 260</b>
199326	ZEBKD22 750 1320	Těleso otopné TRINNITY KD22 750/1320, 1287 W (90/70/20), žebříkové, bílé	<b>2 762</b>
199327	ZEBKD22 750 1680	Těleso otopné TRINNITY KD22 750/1680, 1569 W (90/70/20), žebříkové, bílé	<b>3 350</b>
199328	ZEBKD22 750 1850	Těleso otopné TRINNITY KD22 750/1850, 1805 W (90/70/20), žebříkové, bílé	<b>3 881</b>

Připojovací rozteč = celková šířka minus 42 mm. Použitý materiál: svislé profily jekl D 35x41; vodorovné trubky průměr 22.

### TRINNITY ŽEBŘÍKOVÁ OTOPNÁ TĚLESA TYPU KDO22 **PROHNUTÁ**

Rabatní skupina M5BJ

Číslo	Zkratka 1	Název zboží	Cena v Kč
190220	ZEBKDO22 450 0960	Těleso otopné TRINNITY KDO22 450/960, 569 W (90/70/20), žebříkové, D-profil, bílé	<b>1 847</b>
190221	ZEBKDO22 450 1320	Těleso otopné TRINNITY KDO22 450/1320, 770 W (90/70/20), žebříkové, D-profil, bílé	<b>2 267</b>
190222	ZEBKDO22 450 1680	Těleso otopné TRINNITY KDO22 450/1680, 969 W (90/70/20), žebříkové, D-profil, bílé	<b>2 718</b>
204013	ZEBKDO22 450 1850	Těleso otopné TRINNITY KDO22 450/1850, 1079 W (90/70/20), žebříkové, D-profil, bílé	<b>3 096</b>
190224	ZEBKDO22 600 0960	Těleso otopné TRINNITY KDO22 600/960, 728 W (90/70/20), žebříkové, D-profil, bílé	<b>2 036</b>
190225	ZEBKDO22 600 1320	Těleso otopné TRINNITY KDO22 600/1320, 770 W (90/70/20), žebříkové, D-profil, bílé	<b>2 536</b>
190226	ZEBKDO22 600 1680	Těleso otopné TRINNITY KDO22 600/1680, 1239 W (90/70/20), žebříkové, D-profil, bílé	<b>3 038</b>
190227	ZEBKDO22 600 1850	Těleso otopné TRINNITY KDO22 600/1850, 1428 W (90/70/20), žebříkové, bílé	<b>3 467</b>
199329	ZEBKDO22 750 0960	Těleso otopné TRINNITY KDO22 750/960, 966 W (90/70/20), žebříkové, D-profil, bílé	<b>2 406</b>
199330	ZEBKDO22 750 1320	Těleso otopné TRINNITY KDO22 750/1320, 1308 W (90/70/20), žebříkové, D-profil, bílé	<b>2 908</b>
199331	ZEBKDO22 750 1680	Těleso otopné TRINNITY KDO22 750/1680, 1646 W (90/70/20), žebříkové, D-profil, bílé	<b>3 648</b>
199332	ZEBKDO22 750 1850	Těleso otopné TRINNITY KDO22 750/1850, žebříkové, D-profil, bílé	<b>4 114</b>

Připojovací rozteč = celková šířka mínus 42 mm

Použitý materiál:  
svislé profily jekl D 35x41  
vodorovné trubky průměr 22

### TRINNITY ŽEBŘÍKOVÁ OTOPNÁ TĚLESA TYPU KD22 **ROVNÁ, středové připojení**

R. sk. M5BJ

Číslo	Zkratka 1	Název zboží	Cena v Kč
211805	ZEBKD22 450 0960 SP	Těleso otopné TRINNITY KD22 450/960, 579 W, žebříkové, středové připojení, bílé	<b>2 144</b>
215022	ZEBKD22 450 1320 SP	Těleso otopné TRINNITY KD22 450/1320, žebříkové, středové připojení, bílé	<b>2 573</b>
209034	ZEBKD22 450 1680 SP	Těleso otopné TRINNITY KD22 450/1680, 930 W, žebříkové, středové připojení, bílé	<b>3 038</b>
210819	ZEBKD22 450 1850 SP	Těleso otopné TRINNITY KD22 450/1850 1024 W (90/70/20) žebříkové bílé, středové připojení	<b>3 387</b>
218905	ZEBKD22 600 0960 SP	Těleso otopné TRINNITY KD22 600/960, 734 W, žebříkové, středové připojení, bílé	<b>2 334</b>
209850	ZEBKD22 600 1320 SP	Těleso otopné TRINNITY KD22 600/1320, 966 W, žebříkové, středové připojení, bílé	<b>2 843</b>
209033	ZEBKD22 600 1680 SP	Těleso otopné TRINNITY KD22 600/1680, 1177 W, žebříkové, středové připojení, bílé	<b>3 322</b>
210826	ZEBKD22 600 1850 SP	Těleso otopné TRINNITY KD22 600/1850, 1092 W, žebříkové, středové připojení, bílé	<b>3 736</b>
274858	ZEBKD22 750 1320 SP	Těleso otopné TRINNITY KD22 750/1320, 1287 W (90/70/20), žebříkové, středové připojení, bílé	<b>3 111</b>
208213	ZEBKD22 750 1680 SP	Těleso otopné TRINNITY KD22 750/1680, 1569 W (90/70/20), žebříkové, středové připojení, bílé	<b>3 699</b>
219372	ZEBKD22 750 1850 SP	Těleso otopné TRINNITY KD22 750/1850, 1805 W (90/70/20), žebříkové, středové připojení, bílé	<b>4 245</b>

Použitý materiál:  
svislé profily jekl D 35 x 41  
vodorovné trubky průměr 22

### TRINNITY ŽEBŘÍKOVÁ OTOPNÁ TĚLESA TYPU KDO22 **PROHNUTÁ, středové připojení**

R. sk. M5BJ

Číslo	Zkratka 1	Název zboží	Cena v Kč
247848	ZEBKDO22 450 1320 SP	Těleso otopné TRINNITY KDO22 450/1320, 770 W (90/70/20), žebříkové, středové připojení, bílé	<b>2 632</b>
215021	ZEBKDO22 450 1680 SP	Těleso otopné TRINNITY KDO22 450/1680, 969 W, žebříkové, středové připojení, bílé	<b>3 089</b>
213120	ZEBKDO22 450 1850 SP	Těleso otopné TRINNITY KDO22 450/1850, 1079 W, žebříkové, středové připojení, bílé	<b>3 460</b>
216223	ZEBKDO22 600 1320 SP	Těleso otopné TRINNITY KDO22 600/1320, 770 W (90/70/20), žebříkové, středové připojení	<b>2 885</b>
212182	ZEBKDO22 600 1680 SP	Těleso otopné TRINNITY KDO22 600/1680, 1239 W (90/70/20), žebříkové, středové připojení, bílé	<b>3 394</b>
215406	ZEBKDO22 600 1850 SP	Těleso otopné TRINNITY KDO22 600/1850, 1428 W (90/70/20), žebříkové, středové připojení, bílé	<b>3 831</b>
268195	ZEBKDO22 750 1680 SP	Těleso otopné TRINNITY KDO22 750/1680, 1646 W, žebříkové, středové připojení, bílé	<b>4 012</b>
221665	ZEBKDO22 750 1850 SP	Těleso otopné TRINNITY KDO22 750/1850, žebříkové, středové připojení, bílé	<b>4 470</b>

Použitý materiál:  
svislé profily jekl D 35 x 41  
vodorovné trubky průměr 22

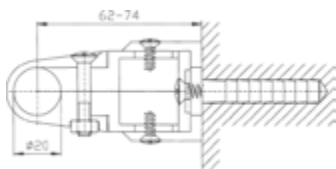
Přídavné elektrické topné tyče naleznete v kapitole 11.3.



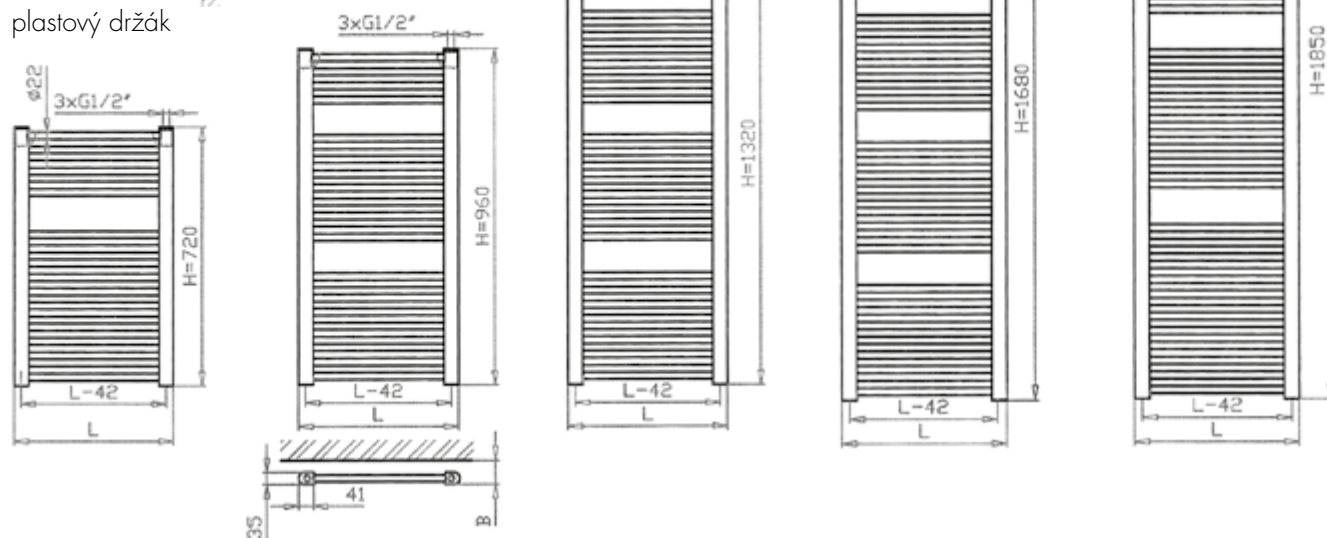
## TRINNITY ŽEBŘÍKOVÁ OTOPNÁ TĚLESA TYPU KD / KDO

TRINNITY KD22, rovný

Použitý materiál:  
svislé profily jekl D 35 x 41  
vodorovné trubky průměr 22

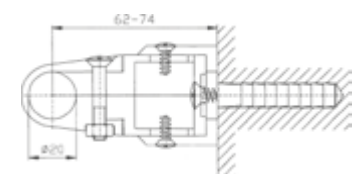


plastový držák

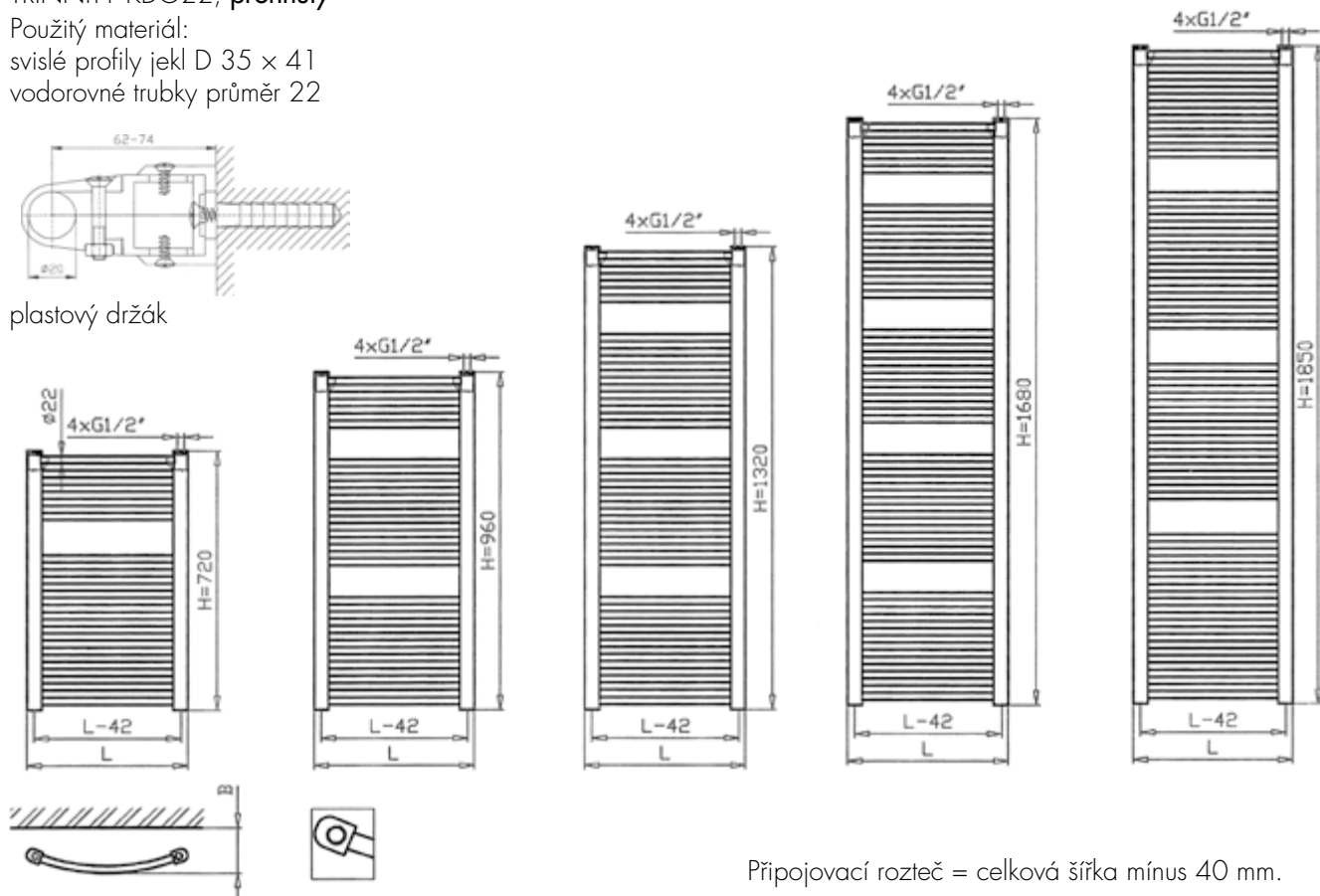


TRINNITY KDO22, prohnutý

Použitý materiál:  
svislé profily jekl D 35 x 41  
vodorovné trubky průměr 22



plastový držák



Připojovací rozteč = celková šířka mínus 40 mm.



### OTOPNÁ KOUPELNĚVÁ TRUBKOVÁ TĚLESA COSMO STANDARD



#### COSMO STANDARD

- moderní design - patentové zaoblené bezešvé ukončení vodorovných trubek
- díky předsazení horizontálních trubek na rozvodné a sběrné trubce se dosáhlo větší vzdálenosti od stěny, tzn. snadnější čištění a lepší využití např. pro sušení
- všechna trubková otopná tělesa lze vybavit elektrickou topnou vložkou pro mimosezónní provoz
- kombinace s mnoha termostatickými hlaviciemi
- středová armatura není v ceně tělesa
- u verzí bez ventilu je přípojovací rozteč = celková šířka minus 40 mm
- značkový výrobce Vogel&Noot
- záruka 10 let

#### COSMO STANDARD – ROVNÉ, SE STŘEDOVÝM PŘIPOJENÍM

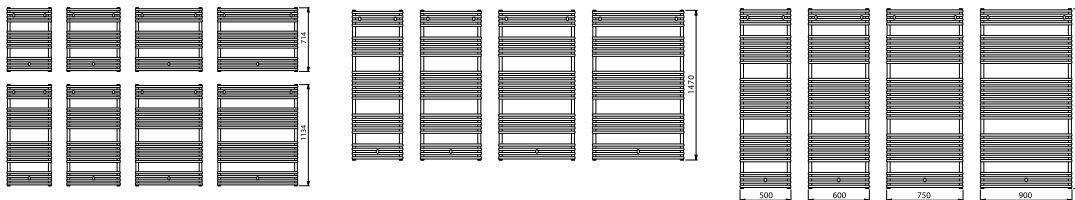
Číslo	Zkratka 1	Název zboží	R. sk. M5BC Cena v Kč
575198	VOGF3MA007004000000	Těleso otopné 714/400 mm, 275 W, středové připojení, žebříkové, s úchyty, RAL9016	4 355
575199	VOGF3MA007005000000	Těleso otopné 714/500 mm, 374 W, středové připojení, žebříkové, s úchyty, RAL9016	4 452
575200	VOGF3MA007006000000	Těleso otopné 714/600 mm, 437 W, středové připojení, žebříkové, s úchyty, RAL9016	4 568
575201	VOGF3MA007007500000	Těleso otopné 714/750 mm, 529 W, středové připojení, žebříkové, s úchyty, RAL9016	4 745
575202	VOGF3MA007009000000	Těleso otopné 714/900 mm, 617 W, středové připojení, žebříkové, s úchyty, RAL9016	5 005
575203	VOGF3MA011004000000	Těleso otopné 1134/400 mm, 410 W, středové připojení, žebříkové, s úchyty, RAL9016	4 854
575204	VOGF3MA011005000000	Těleso otopné 1134/500 mm, 568 W, středové připojení, žebříkové, s úchyty, RAL9016	4 959
575205	VOGF3MA011006000000	Těleso otopné 1134/600 mm, 663 W, středové připojení, žebříkové, s úchyty, RAL9016	5 091
575206	VOGF3MA011007500000	Těleso otopné 1134/750 mm, 802 W, středové připojení, žebříkové, s úchyty, RAL9016	5 297
575207	VOGF3MA011009000000	Těleso otopné 1134/900 mm, 937 W, středové připojení, žebříkové, s úchyty, RAL9016	5 580
575208	VOGF3MA015004000000	Těleso otopné 1500/400 mm, středové připojení, žebříkové, s úchyty, RAL9016	5 729
575209	VOGF3MA015005000000	Těleso otopné 1500/500 mm, 733 W, středové připojení, žebříkové, s úchyty, RAL9016	5 909
575210	VOGF3MA015006000000	Těleso otopné 1500/600 mm, 856 W, středové připojení, žebříkové, s úchyty, RAL9016	6 070
575211	VOGF3MA015007500000	Těleso otopné 1500/750 mm, 1035 W, středové připojení, žebříkové, s úchyty, RAL9016	6 314
575212	VOGF3MA015009000000	Těleso otopné 1500/900 mm, 1208 W, středové připojení, žebříkové, s úchyty, RAL9016	6 662
575213	VOGF3MA018004000000	Těleso otopné 1764/400 mm, 782 W, středové připojení, žebříkové, s úchyty, RAL9016	6 119
575214	VOGF3MA018005000000	Těleso otopné 1764/500 mm, 886 W, středové připojení, žebříkové, s úchyty, RAL9016	6 250
575215	VOGF3MA018006000000	Těleso otopné 1764/600 mm, 1035 W, středové připojení, žebříkové, s úchyty, RAL9016	6 426
575216	VOGF3MA018007500000	Těleso otopné 1764/750 mm, 1252 W, středové připojení, žebříkové, s úchyty, RAL9016	6 693
575217	VOGF3MA018009000000	Těleso otopné 1764/900 mm, 1462 W, středové připojení, žebříkové, s úchyty, RAL9016	7 075

**KOUPELNOVÁ TRUBKOVÁ OTOPNÁ TĚLESA COSMO STANDARD – ROVNÉ, BEZ VENTILU**

Rabatní skupina M5BC

Číslo	Zkratka 1	Název zboží	Cena v Kč
24405	VOGF3IA007005000000	Těleso 714/500 otopné žebříkové COSMO STANDARD, bílé 75/65/20 343W	<b>3 509</b>
24406	VOGF3IA007006000000	Těleso 714/600 otopné žebříkové COSMO STANDARD, bílé 75/65/20 404W	<b>3 628</b>
24407	VOGF3IA007007500000	Těleso 714/750 otopné žebříkové COSMO STANDARD, bílé 75/65/20 493W	<b>3 796</b>
24408	VOGF3IA007009000000	Těleso 714/900 otopné žebříkové COSMO STANDARD, bílé 75/65/20 581W	<b>4 052</b>
24409	VOGF3IA011005000000	Těleso 1134/500 otopné žebříkové COSMO STANDARD, bílé 75/65/20 512W	<b>4 004</b>
24410	VOGF3IA011006000000	Těleso 1134/600 otopné žebříkové COSMO STANDARD, bílé 75/65/20 604W	<b>4 133</b>
24411	VOGF3IA011007500000	Těleso 1134/750 otopné žebříkové COSMO STANDARD, bílé 75/65/20 738W	<b>4 335</b>
24412	VOGF3IA011009000000	Těleso 1134/900 otopné žebříkové COSMO STANDARD, bílé 75/65/20 869W	<b>4 617</b>
86478	VOGF3IA015005000000	Těleso 1470/500 otopné žebříkové COSMO STANDARD, bílé 75/65/20 644W	<b>4 953</b>
86479	VOGF3IA015006000000	Těleso 1470/600 otopné žebříkové COSMO STANDARD, bílé 75/65/20 747W	<b>5 116</b>
86480	VOGF3IA015007500000	Těleso 1470/750 otopné žebříkové COSMO STANDARD, bílé 75/65/20 902W	<b>5 363</b>
86481	VOGF3IA015009000000	Těleso 1470/900 otopné žebříkové COSMO STANDARD, bílé 75/65/20 1057W	<b>5 711</b>
24413	VOGF3IA018005000000	Těleso 1764/500 otopné žebříkové COSMO STANDARD, bílé 75/65/20 782W	<b>5 264</b>
24414	VOGF3IA018006000000	Těleso 1764/600 otopné žebříkové COSMO STANDARD, bílé 75/65/20 921W	<b>5 438</b>
24415	VOGF3IA018007500000	Těleso 1764/750 otopné žebříkové COSMO STANDARD, bílé 75/65/20 1126W	<b>5 697</b>
24416	VOGF3IA018009000000	Těleso 1764/900 otopné žebříkové COSMO STANDARD, bílé 75/65/20 1326W	<b>6 074</b>

Připojovací rozteč = celková šířka minus 40 mm

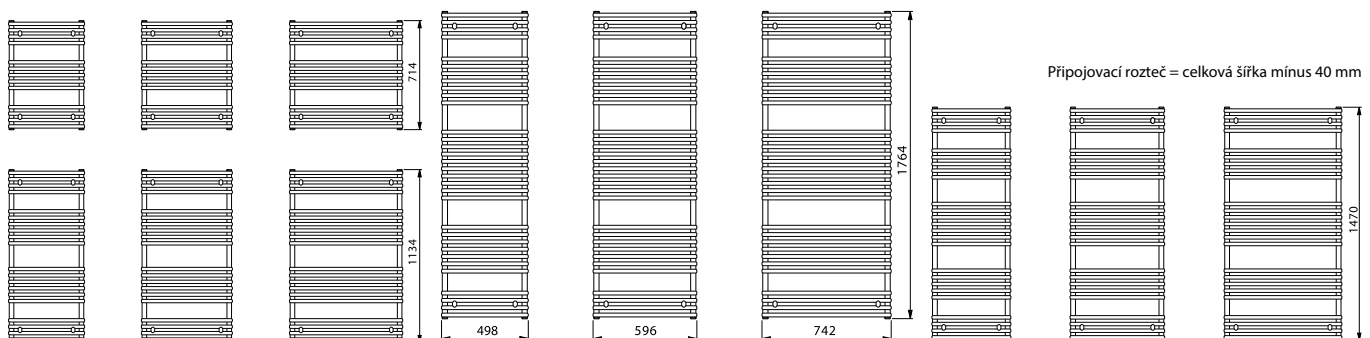


**KOUPELNOVÁ TRUBKOVÁ OTOPNÁ TĚLESA COSMO STANDARD – PROHNUTÉ, BEZ VENTILU**

Rabatní skupina M5BC

Číslo	Zkratka 1	Název zboží	Cena v Kč
36720	VOGF3JA007005000000	Těleso 714/500 ot. žebř. ohnuté COSMO STANDARD bílé 75/65/20 343W	<b>5 055</b>
36721	VOGF3JA007006000000	Těleso 714/600 ot. žebř. ohnuté COSMO STANDARD bílé 75/65/20 404W	<b>5 216</b>
36722	VOGF3JA007007500000	Těleso 714/750 ot. žebř. ohnuté COSMO STANDARD bílé 75/65/20 493W	<b>5 468</b>
36723	VOGF3JA007009000000	Těleso 714/900 ot. žebř. ohnuté COSMO STANDARD bílé 75/65/20 581W	<b>5 835</b>
36724	VOGF3JA011005000000	Těleso 1134/500 ot. žebř. ohnuté COSMO STANDARD bílé 75/65/20 512W	<b>5 768</b>
36725	VOGF3JA011006000000	Těleso 1134/600 ot. žebř. ohnuté COSMO STANDARD bílé 75/65/20 604W	<b>5 952</b>
36726	VOGF3JA011007500000	Těleso 1134/750 ot. žebř. ohnuté COSMO STANDARD bílé 75/65/20 738W	<b>6 241</b>
36727	VOGF3JA011009000000	Těleso 1134/900 ot. žebř. ohnuté COSMO STANDARD bílé 75/65/20 869W	<b>6 640</b>
86474	VOGF3JA015005000000	Těleso 1470/498 ot. žebř. ohnuté COSMO STANDARD bílé 75/65/20 644W	<b>7 136</b>
86475	VOGF3JA015006000000	Těleso 1470/596 ot. žebř. ohnuté COSMO STANDARD bílé 75/65/20 747W	<b>7 368</b>
86476	VOGF3JA015007500000	Těleso 1470/742 ot. žebř. ohnuté COSMO STANDARD bílé 75/65/20 902W	<b>7 723</b>
86477	VOGF3JA015009000000	Těleso 1470/887 ot. žebř. ohnuté COSMO STANDARD bílé 75/65/20 1057W	<b>8 221</b>
36728	VOGF3JA018005000000	Těleso 1764/500 ot. žebř. ohnuté COSMO STANDARD bílé 75/65/20 782W	<b>7 583</b>
36729	VOGF3JA018006000000	Těleso 1764/600 ot. žebř. ohnuté COSMO STANDARD bílé 75/65/20 921W	<b>7 828</b>
36730	VOGF3JA018007500000	Těleso 1764/750 ot. žebř. ohnuté COSMO STANDARD bílé 75/65/20 1126W	<b>8 208</b>
36731	VOGF3JA018009000000	Těleso 1764/900 ot. žebř. ohnuté COSMO STANDARD bílé 75/65/20 1326W	<b>8 744</b>

Připojovací rozteč = celková šířka minus 40 mm



Přídavné elektrické topné tyče naleznete v kapitole 11.3.

## DESIGNOVÁ OTOPNÁ TĚLESA TRINNITY KQ



Radiátor typ KQ je nový model v geometrickém čtyřhranném stylu, který má svůj osobitý celohranatý design. Vyberte si z mnoha rozměrů tohoto úchvatného modelu, hodícího se do moderních domácností a dalších interiérů.

### HLAVNÍ PŘEDNOSTI

- moderní design
- zajímavé ceny
- rozměrová variabilita
- kvalitní provedení
- český výrobek
- možnost provedení v barvě černá mat

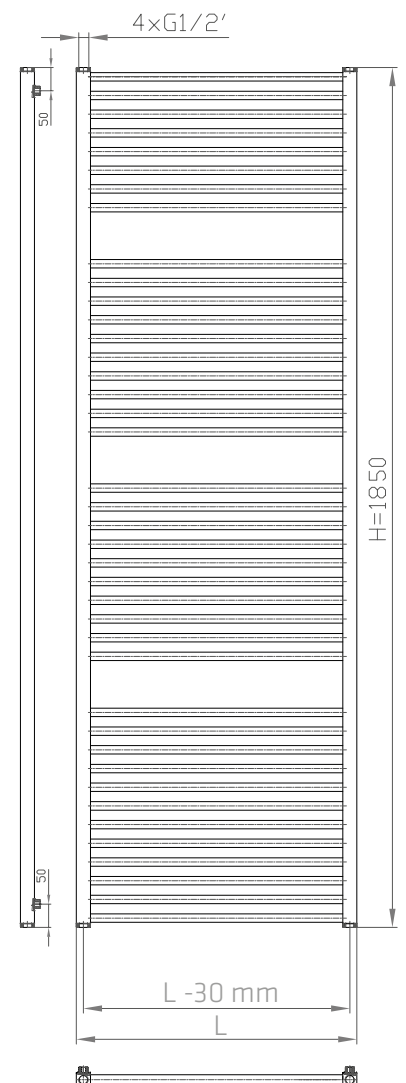
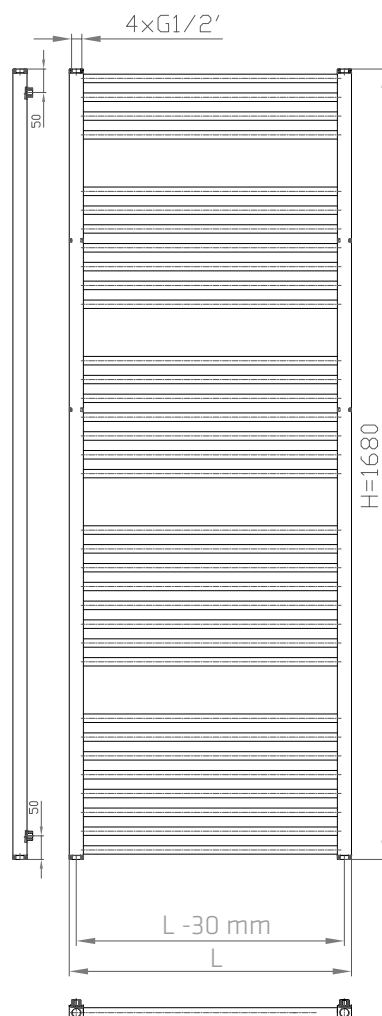
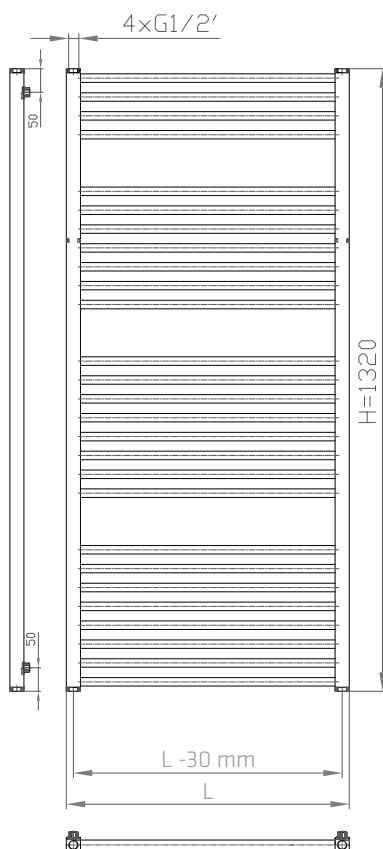
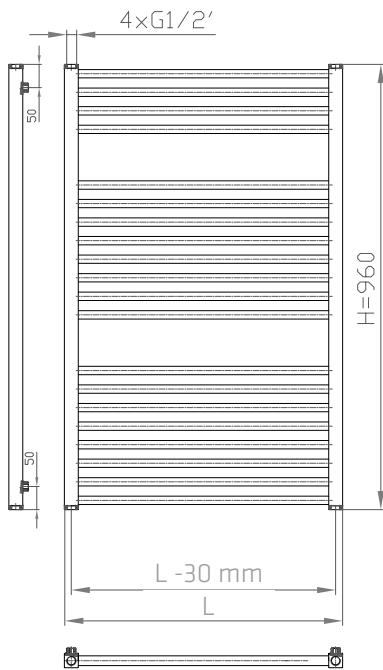
Materiál	Ocelové čtyřhranné vertikální trubky 30x30 mm s horizontálními čtyřhrannými trubkami 18x18 mm
Výška	960, 1320, 1680, 1850 mm
Šířka	450, 600, 750 mm
Připojovací závit	4x G 1/2 vnitřní
Pracovní přetlak	1,0 MPa
Zkušební přetlak	1,5 MPa
Nejvyšší přípustná provozní teplota	110 °C



R. sk. M5BI

Číslo	Zkratka 1	Název zboží	Výkon, spád 75/65/20 °C	Cena v Kč
543693	ZEBKQ 450 0960 BI	Těleso otopné TRINNITY KQ 450/960, bílá	411 W	2 120
543701	ZEBKQ 450 1320 BI	Těleso otopné TRINNITY KQ 450/1320, bílá	549 W	2 778
543710	ZEBKQ 450 1680 BI	Těleso otopné TRINNITY KQ 450/1680, bílá	685 W	3 436
543717	ZEBKQ 450 1850 BI	Těleso otopné TRINNITY KQ 450/1850, bílá	746 W	3 905
543695	ZEBKQ 600 0960 BI	Těleso otopné TRINNITY KQ 600/960, bílá	557 W	2 502
543708	ZEBKQ 600 1320 BI	Těleso otopné TRINNITY KQ 600/1320, bílá	743 W	3 118
543712	ZEBKQ 600 1680 BI	Těleso otopné TRINNITY KQ 600/1680, bílá	928 W	3 888
543720	ZEBKQ 600 1850 BI	Těleso otopné TRINNITY KQ 600/1850, bílá	1010 W	4 352
543699	ZEBKQ 750 0960 BI	Těleso otopné TRINNITY KQ 750/960, bílá	705 W	2 895
543725	ZEBKQ 750 1320 BI	Těleso otopné TRINNITY KQ 750/1320, bílá	940 W	3 494
543714	ZEBKQ 750 1680 BI	Těleso otopné TRINNITY KQ 750/1680, bílá	1174 W	4 363
543722	ZEBKQ 750 1850 BI	Těleso otopné TRINNITY KQ 750/1850, bílá	1278 W	4 857
543694	ZEBKQ 450 0960 ANT	Těleso otopné TRINNITY KQ 450/960, antracit	411 W	2 737
543706	ZEBKQ 450 1320 ANT	Těleso otopné TRINNITY KQ 450/1320, antracit	549 W	3 412
543711	ZEBKQ 450 1680 ANT	Těleso otopné TRINNITY KQ 450/1680, antracit	685 W	4 087
543718	ZEBKQ 450 1850 ANT	Těleso otopné TRINNITY KQ 450/1850, antracit	746 W	4 657
543698	ZEBKQ 600 0960 ANT	Těleso otopné TRINNITY KQ 600/960, antracit	557 W	3 124
543707	ZEBKQ 600 1320 ANT	Těleso otopné TRINNITY KQ 600/1320, antracit	743 W	3 735
543713	ZEBKQ 600 1680 ANT	Těleso otopné TRINNITY KQ 600/1680, antracit	928 W	4 569
543721	ZEBKQ 600 1850 ANT	Těleso otopné TRINNITY KQ 600/1850, antracit	1010 W	5 109
543700	ZEBKQ 750 0960 ANT	Těleso otopné TRINNITY KQ 750/960, antracit	705 W	3 518
543728	ZEBKQ 750 1320 ANT	Těleso otopné TRINNITY KQ 750/1320, antracit	940 W	4 111
543715	ZEBKQ 750 1680 ANT	Těleso otopné TRINNITY KQ 750/1680, antracit	1174 W	5 045
543723	ZEBKQ 750 1850 ANT	Těleso otopné TRINNITY KQ 750/1850, antracit	1278 W	5 696

## DESIGNOVÁ OTOPNÁ TĚLESA TRINNITY KQ



## DESIGNOVÁ OTOPNÁ TĚLESA COSMO



### CLASSIC CHROM

- oživí každý prostor svým extravagantním a nadčasovým designem
- přípojky 4x G 1/2"
- zkušební přetlak 13 barů
- maximální provozní přetlak 10 barů
- maximální provozní teplota 110 °C

Rabatní skupina M5BE



Číslo	Zkratka 2	Název zboží	Cena v Kč
187701	COTZ500/1150 CR	Těleso žebříkové COSMO CLASSIC, 500x1150 mm, 354 W, rovné, chrom (dop. el. příkon 300 W)	<b>8 416</b>
380376	COTZ500/1450 CR	Těleso žebříkové COSMO CLASSIC, 500x1450 mm, 428 W, rovné, chrom (dop. el. příkon 300 W)	<b>9 690</b>
380378	COTZ500/1750 CR	Těleso žebříkové COSMO CLASSIC, 500x1750 mm, 530 W, rovné, chrom (dop. el. příkon 300 W)	<b>11 016</b>
203794	COTZ600/1150 CR	Těleso žebříkové COSMO CLASSIC, 600x1150 mm, 423 W, rovné, chrom (dop. el. příkon 300 W)	<b>8 866</b>
201666	COTZ600/1450 CR	Těleso žebříkové COSMO CLASSIC, 600x1450 mm, 508 W, rovné, chrom (dop. el. příkon 300 W)	<b>10 170</b>
376065	COTZ600/1750 CR	Těleso žebříkové COSMO CLASSIC, 600x1750 mm, 635 W, rovné, chrom (dop. el. příkon 300 W)	<b>11 713</b>



380359	COTZR500/1150 CR	Těleso žebříkové COSMO CLASSIC, 500x1150 mm, 354 W, prohnuté, chrom (dop. el. příkon 300 W)	<b>8 777</b>
380364	COTZR500/1450 CR	Těleso žebříkové COSMO CLASSIC, 500x1450 mm, 428 W, prohnuté, chrom (dop. el. příkon 300 W)	<b>10 016</b>
380368	COTZR500/1750 CR	Těleso žebříkové COSMO CLASSIC, 500x1750 mm, 530 W, prohnuté, chrom (dop. el. příkon 300 W)	<b>11 443</b>
380362	COTZR600/1150 CR	Těleso žebříkové COSMO CLASSIC, 600x1150 mm, 423 W, prohnuté, chrom (dop. el. příkon 300 W)	<b>9 261</b>
380367	COTZR600/1450 CR	Těleso žebříkové COSMO CLASSIC, 600x1450 mm, 508 W, prohnuté, chrom (dop. el. příkon 300 W)	<b>10 598</b>
380371	COTZR600/1750 CR	Těleso žebříkové COSMO CLASSIC, 600x1750 mm, 635 W, prohnuté, chrom (dop. el. příkon 300 W)	<b>12 137</b>



DESIGNOVÁ OTOPNÁ TĚLESA **COSMO** SE STŘEDOVÝM PŘIPOJENÍM



**CLASSIC CHROM se středovým připojením**

- působí sebevědomě, ale obstojí i v porovnání s ostatními interiérovými prvky koupelny
- přípojky 4x G 1/2" vnitřní závit, 2x G 3/4" vnější závit
- zkušební přetlak 13 barů
- maximální provozní přetlak 10 barů
- maximální provozní teplota 110 °C

Rabatní skupina M5BE



Číslo	Zkratka 2	Název zboží	Cena v Kč
488429	COTZS500/1150 CR	COSMO CLASSIC CHROM těleso otopné žebříkové 500 x 1150, 354W, rovné, chrom, se středovým připojením	<b>9 422</b>
488426	COTZS500/1450 CR	COSMO CLASSIC CHROM těleso otopné žebříkové 500 x 1450, 428W, rovné, chrom, se středovým připojením	<b>10 851</b>
488423	COTZS500/1750 CR	COSMO CLASSIC CHROM těleso otopné žebříkové 500 x 1750, 530W, rovné, chrom, se středovým připojením	<b>12 336</b>
488427	COTZS600/1150 CR	COSMO CLASSIC CHROM těleso otopné žebříkové 600 x 1150, 423W, rovné, chrom, se středovým připojením	<b>9 930</b>
488425	COTZS600/1450 CR	COSMO CLASSIC CHROM těleso otopné žebříkové 600 x 1450, 508W, rovné, chrom, se středovým připojením	<b>11 390</b>
488422	COTZS600/1750 CR	COSMO CLASSIC CHROM těleso otopné žebříkové 600 x 1750, 635W, rovné, chrom, se středovým připojením	<b>13 119</b>



488441	COTZRS500/1150 CR	COSMO CLASSIC CHROM RADIUS těleso otopné žebříkové 500 x 1150, 354W, prohnuté, chrom, se středovým připojením	<b>9 831</b>
488439	COTZRS500/1450 CR	COSMO CLASSIC CHROM RADIUS těleso otopné žebříkové 500 x 1450, 428W, prohnuté, chrom, se středovým připojením	<b>11 216</b>
488437	COTZRS500/1750 CR	COSMO CLASSIC CHROM RADIUS těleso otopné žebříkové 500 x 1750, 530W, prohnuté, chrom, se středovým připojením	<b>12 814</b>
488440	COTZRS600/1150 CR	COSMO CLASSIC CHROM RADIUS těleso otopné žebříkové 600 x 1150, 423W, prohnuté, chrom, se středovým připojením	<b>10 371</b>
488438	COTZRS600/1450 CR	COSMO CLASSIC CHROM RADIUS těleso otopné žebříkové 600 x 1450, 508W, prohnuté, chrom, se středovým připojením	<b>11 868</b>
488436	COTZRS600/1750 CR	COSMO CLASSIC CHROM RADIUS těleso otopné žebříkové 600 x 1750, 635W, prohnuté, chrom, se středovým připojením	<b>13 589</b>

### CHROMOVANÁ OTOPNÁ TĚLESA ISAN GRENADA



Elegantní chromovaný koupelňový radiátor v rovném a prohnutém provedení.



#### CHROMOVANÁ OTOPNÁ TĚLESA GRENADA ROVNÁ

Rabatní skupina M5CG

Číslo	Zkratka 2	Název zboží	Cena v Kč
214425	ISNGRE 0935600 CR SP	GRENADA radiátor koupelňový 935/600 rovný, chrom, středové připojení*	8 466
204903	ISNGRE 1135600 SP CR	GRENADA radiátor koupelňový 1135/600 rovný, chrom, středové připojení*	10 038
214429	ISNGRE 1535600 SP CR	GRENADA radiátor koupelňový 1535/600 rovný, chrom, středové připojení*	12 572
214430	ISNGRE 1775600 SP CR	GRENADA radiátor koupelňový 1775/600 rovný, chrom, středové připojení*	14 646

Středové připojení s přípojovací roztečí 50 mm, přípojovací závity 4xG1/2".



#### CHROMOVANÁ OTOPNÁ TĚLESA GRENADA PROHNUTÁ

Rabatní skupina M5CG

Číslo	Zkratka 2	Název zboží	Cena v Kč
418004	ISNGRR 0935600 CR	GRENADA RADIUS rad. koupelňový 935/600 prohnutý, chrom, středové připojení*	8 869
214419	ISNGRR 1135600 SP CR	GRENADA RADIUS rad. koupelňový 1135/600 prohnutý chrom, středové připojení*	10 520
214421	ISNGRR 1535600 SP CR	GRENADA RADIUS rad. koupelňový 1535/600 prohnutý chrom, středové připojení*	13 166
214424	ISNGRR 1775600 SP CR	GRENADA RADIUS rad. koupelňový 1775/600 prohnutý chrom, středové připojení*	15 346

\* Pozn.: přípojovací ventil není v ceně, doporučujeme použít OPTIMA přípojovací ventil IVA530005CR nebo IVA530007CR.

Středové připojení s přípojovací roztečí 50 mm, přípojovací závity 4xG1/2".



Přídavné elektrické topné tyče naleznete v kapitole 11.3.

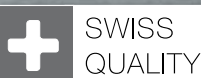


Konfigurator  
Melody

OTOPNÁ TĚLESA CHROMOVANÁ ZEHNDER AURA \*

Zehnder Aura

## PRVOTŘÍDNÍ CHROMOVANÉ RADIÁTORY



Číslo	Zkratka 1	Název zboží	Cena v Kč
583517	ZEHPBCN-080-050	Zehnder Aura radiátor koupelňový 775/500, 230 W, rovný, chrom, vnější připojení	5 475
583520	ZEHPBCN-120-050	Zehnder Aura radiátor koupelňový 1217/500, 330 W, rovný, chrom, vnější připojení	7 457
583521	ZEHPBCN-150-050	Zehnder Aura radiátor koupelňový 1469/500, 407 W, rovný, chrom, vnější připojení	8 732
583524	ZEHPBCN-180-050	Zehnder Aura radiátor koupelňový 1856/500, 513 W, rovný, chrom, vnější připojení	10 231
583526	ZEHPBCN-120-060	Zehnder Aura radiátor koupelňový 1217/600, 390 W, rovný, chrom, vnější připojení	7 688
583528	ZEHPBCN-150-060	Zehnder Aura radiátor koupelňový 1469/600, 481 W, rovný, chrom, vnější připojení	9 072
583529	ZEHPBCN-180-060	Zehnder Aura radiátor koupelňový 1856/600, 607 W, rovný, chrom, vnější připojení	10 829
583530	ZEHPBTCN-080-060	Zehnder Aura radiátor koupelňový 775/595, 271 W, prohnutý, chrom, vnější připojení	6 068
583532	ZEHPBTCN-120-060	Zehnder Aura radiátor koupelňový 1217/595, 390 W, prohnutý, chrom, vnější připojení	8 127
583533	ZEHPBTCN-150-060	Zehnder Aura radiátor koupelňový 1469/595, 481 W, prohnutý, chrom, vnější připojení	9 511
583538	ZEHPBTCN-180-060	Zehnder Aura radiátor koupelňový 1856/595, 607 W, prohnutý, chrom, vnější připojení	11 268
583540	ZEHPBCN-150-060-05	Zehnder Aura radiátor koupelňový 1469/600, 481 W, rovný, chrom, středové připojení	9 680
583541	ZEHPBCN-180-060-05	Zehnder Aura radiátor koupelňový 1856/600, 607 W, rovný, chrom, středové připojení	11 491

### Příslušenství ke chromovým radiátorům ZEHNDER AURA

543440	ZEH838888	Set A - Rohový ventil s ruční regulační hlavicí (pro term. hlavici M30x1.5 mm) a rohové šroubení pro zpátečku, chrom, vč. 2 ks svěrných matic 3/4" Eurokonus	1 949
546481	ZEH838998	Set I - Úhlový rohový ventil levý s ruční regulační hlavicí (pro term. hlavici M30x1.5 mm) a rohové šroubení pro zpátečku, chrom, vč. 2 ks svěrných matic 3/4" Eurokonus (pro vnější připojení, přívod vlevo)	3 402
530707	ZEH839058	Set P - Armatura 50 mm rohová s ruční regulační hlavicí vpravo (pro term. hlavici M30x1.5 mm), chrom, vč. 2 ks svěrných matic 3/4" Eurokonus (pro středové připojení, přívod vpravo)	3 379
531555	ZEH839018	Set K - 1bodová armatura 50 mm rohová s ruční regulační hlavicí vpravo (pro term. hlavici M30x1.5 mm), chrom, vč. 2 ks svěrných matic 3/4" Eurokonus (pro vnější přip., přívod vlevo)	3 296
284165	ZEH819088	Termostatická hlavice SH, M30x1.5 mm, chrom	1 363
408649	ZEH857468	El. topná tyč DBM 300 W chrom, 4 režimy provozu, 2 hod. časový spínač s možností opakování	5 310
264523	ZEH857488	El. topná tyč DBM 600 W chrom, 4 režimy provozu, 2 hod. časový spínač s možností opakování	5 614



Set A



Set I



Set P



Set K



\* Výrobky na objednávku.



### DESIGNOVÁ OTOPNÁ TĚLESA ZEHNDER KAZEANE



#### **Akce Colours free - STYLOVÉ BARVY BEZ PŘÍPLATKU**

Využijte akci "Colours free", která zahrnuje ty neprodávanější koupelňové radiátory v 6 vybraných odstínech za cenu základní bílé barvy RAL 9016 bez příplatku:

Black Matt - 0557, Anthracite - 0346, Beige Quartz - 0523, Light Beige - 0253, Light Grey - 0262, Cement Grey - 7233.

Vybrané radiátory si můžete nakonfigurovat na adrese [www.zehnder-konfigurator.cz](http://www.zehnder-konfigurator.cz)



Zehnder Group Czech Republic s.r.o. · [info@zehnder.cz](mailto:info@zehnder.cz) · [www.zehnder.cz](http://www.zehnder.cz) · T +420 383 136 222



[www.facebook.com/ZehnderCZ](https://www.facebook.com/ZehnderCZ)

## DESIGNOVÁ OTOPNÁ TĚLESA TRINNITY RIDGE



Moderní koupelňová otopná tělesa nové generace jsou určena k vytápění koupelen, chodeb, WC, kuchyňských koutů, posiloven apod. Zároveň slouží k sušení ručníků, utěrek i jiných textilií, které lze na těleso pověsit.

### HLAVNÍ PŘEDNOSTI

- čistý design
- velká sušící a topná plocha
- možnost připojení elektrického topného tělesa
- možnost pravého i levého připojení (otočení tělesa)
- skvělá cena
- vybrané modely skladem
- možnost barevného provedení ANTRACIT a MATNÁ ČERNÁ

### POUŽITÍ

Koupelňová otopná tělesa jsou určena pro otopné soustavy v individuální i hromadné bytové výstavbě, ve kterých se běžně používá upravená voda nebo jiná teplotonosná látka s nuceným nebo samotočným oběhem o maximální pracovní teplotě 110 °C a pracovním tlakem  $p=0,3$  MPa. Dodáváme i tělesa s elektrickými topnými tyčemi o výkonech 300-1350W.

### KOMBINOVANÉ VYTÁPĚNÍ

Všechna výše uvedená otopná tělesa lze doplnit elektrickou topnou tyčí, speciálně konstruovanou pro použití do otopných těles umístěných v koupelnách. Tím vznikne těleso, které lze kdykoliv využít bez závislosti na provozu zbytku otopné soustavy. Doporučené výkony otopných těles jsou uvedeny ve výkonových tabulkách jednotlivých typů.

R. sk.: M5B0

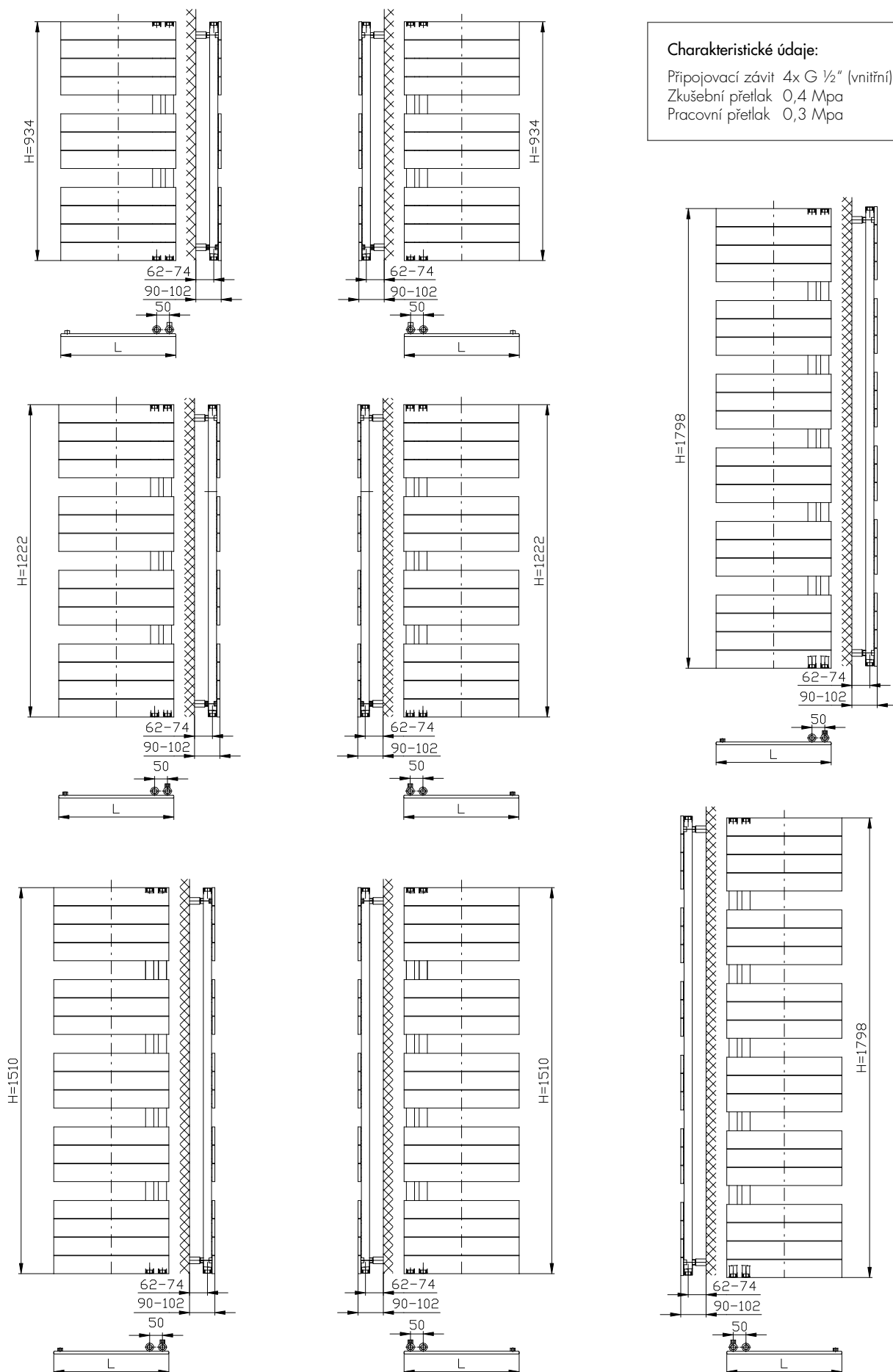
Číslo	Zkratka 1	Popis	Cena v Kč
529477	ZEBTRR 450 0934 ANT	450/934, antracit	<b>6 589</b>
529453	ZEBTRR 450 0934 BI	450/934, bílé	<b>5 925</b>
529480	ZEBTRR 450 1222 ANT	450/1222, antracit	<b>7 869</b>
529456	ZEBTRR 450 1222 BI	450/1222, bílé	<b>7 211</b>
529483	ZEBTRR 450 1510 ANT	450/1510, antracit	<b>9 050</b>
529459	ZEBTRR 450 1510 BI	450/1510, bílé	<b>8 380</b>
529486	ZEBTRR 450 1798 ANT	450/1798, antracit	<b>9 995</b>
529462	ZEBTRR 450 1798 BI	450/1798, bílé	<b>9 126</b>
529478	ZEBTRR 600 0934 ANT	600/934, antracit	<b>6 994</b>
529454	ZEBTRR 600 0934 BI	600/934, bílé	<b>6 342</b>
529481	ZEBTRR 600 1222 ANT	600/1222, antracit	<b>8 357</b>
529457	ZEBTRR 600 1222 BI	600/1222, bílé	<b>7 670</b>
529484	ZEBTRR 600 1510 ANT	600/1510, antracit	<b>9 525</b>
529460	ZEBTRR 600 1510 BI	600/1510, bílé	<b>8 838</b>
529487	ZEBTRR 600 1798 ANT	600/1798, antracit	<b>10 553</b>
529463	ZEBTRR 600 1798 BI	600/1798, bílé	<b>9 666</b>
529479	ZEBTRR 750 0934 ANT	750/934, antracit	<b>7 347</b>
529455	ZEBTRR 750 0934 BI	750/934, bílé	<b>6 648</b>
529482	ZEBTRR 750 1222 ANT	750/1222, antracit	<b>10 435</b>
529458	ZEBTRR 750 1222 BI	750/1222, bílé	<b>8 133</b>
529485	ZEBTRR 750 1510 ANT	750/1510, antracit	<b>10 019</b>
529461	ZEBTRR 750 1510 BI	750/1510, bílé	<b>9 320</b>
529488	ZEBTRR 750 1798 ANT	750/1798, antracit	<b>11 516</b>
529464	ZEBTRR 750 1798 BI	750/1798, bílé	<b>10 482</b>

Typ	Výška H [mm]	Šířka L [mm]	Připojovací rozteč [mm]	$t_1/t_2$ [°C]	Q[W] i [20 °C]	Vodní objem [l]	Doporučený výkon topné tyče [W]
ZEBTRR 450 0934	934	450	50	90/70	479	3.9	300
				75/65	381		
				55/45	201		
ZEBTRR 600 0934	934	600	50	90/70	623	4.8	300
				75/65	496		
				55/45	261		
ZEBTRR 750 0934	934	750	50	90/70	764	5.7	400
				75/65	608		
				55/45	320		
ZEBTRR 450 1222	1222	450	50	90/70	612	5	300
				75/65	486		
				55/45	254		
ZEBTRR 600 1222	1222	600	50	90/70	796	6.1	400
				75/65	632		
				55/45	330		
ZEBTRR 750 1222	1222	750	50	90/70	977	7.2	500
				75/65	775		
				55/45	405		
ZEBTRR 450 1510	1510	450	50	90/70	753	6.1	400
				75/65	596		
				55/45	309		
ZEBTRR 600 1510	1510	600	50	90/70	980	7.5	500
				75/65	775		
				55/45	402		
ZEBTRR 750 1510	1510	750	50	90/70	1201	8.8	600
				75/65	951		
				55/45	493		
ZEBTRR 450 1798	1798	450	50	90/70	903	7.2	500
				75/65	713		
				55/45	367		
ZEBTRR 600 1798	1798	600	50	90/70	1175	8.8	600
				75/65	927		
				55/45	477		
ZEBTRR 750 1798	1798	750	50	90/70	1442	10.4	700
				75/65	1137		
				55/45	585		

Tepelný výkon Q[W] pro teplotonosnou látku voda dle DIN EN 442.  
Tepelné výkony platí pro středové připojení.



## DESIGNOVÁ OTOPNÁ TĚLESA TRINNITY RIDGE



### Charakteristické údaje:

Připojovací závit 4x G 1/2" (vnitřní)  
 Zkušební přetlak 0,4 Mpa  
 Pracovní přetlak 0,3 Mpa

## DESIGNOVÁ OTOPNÁ TĚLESA TRINNITY FLAT



Moderní koupelňová otopná tělesa nové generace jsou určena k vytápění koupelen, chodeb, WC, kuchyňských koutů, posiloven apod. Zároveň slouží k sušení ručníků, utěrek i jiných textilií, které lze na těleso pověsit.

### HLAVNÍ PŘEDNOSTI

- čistý design
- velká sušící a topná plocha
- široká škála připojení, včetně středového
- možnost připojení elektrického topného tělesa
- skvělá cena
- vybrané modely skladem
- možnost barevného provedení ANTRACIT a MATNÁ ČERNÁ

### POUŽITÍ

Koupelňová otopná tělesa jsou určena pro otopné soustavy v individuální i hromadné bytové výstavbě, ve kterých se běžně používá upravená voda nebo jiná teplotonosná látka s nuceným nebo samotočným oběhem o maximální pracovní teplotě 110 °C a pracovním přetlaku  $p=0,3$  MPa. Dodáváme i tělesa s elektrickými topnými tyčemi o výkonech 300-1350W.

### KOMBINOVANÉ VYTÁPĚNÍ

Všechna výše uvedená otopná tělesa lze doplnit elektrickou topnou tyčí, speciálně konstruovanou pro použití do otopných těles umístěných v koupelnách. Tím vznikne těleso, které lze kdykoliv využít bez závislosti na provozu zbytku otopné soustavy. Doporučené výkony otopných těles jsou uvedeny ve výkonových tabulkách jednotlivých typů.

R. sk.: M5B0

Číslo	Zkratka 1	Popis	Cena v Kč
529465	ZEBTRF 450 0934 ANT	450/934, antracit	<b>5 914</b>
529447	ZEBTRF 450 0934 BI	450/934, bílé	<b>5 279</b>
529468	ZEBTRF 450 1222 ANT	450/1222, antracit	<b>7 129</b>
529450	ZEBTRF 450 1222 BI	450/1222, bílé	<b>6 507</b>
529471	ZEBTRF 450 1510 ANT	450/1510, antracit	<b>8 227</b>
529494	ZEBTRF 450 1510 BI	450/1510, bílé	<b>7 593</b>
529474	ZEBTRF 450 1798 ANT	450/1798, antracit	<b>9 132</b>
529510	ZEBTRF 450 1798 BI	450/1798, bílé	<b>8 310</b>
529466	ZEBTRF 600 0934 ANT	600/934, antracit	<b>6 295</b>
529448	ZEBTRF 600 0934 BI	600/934, bílé	<b>5 679</b>
529469	ZEBTRF 600 1222 ANT	600/1222, antracit	<b>7 599</b>
529451	ZEBTRF 600 1222 BI	600/1222, bílé	<b>6 947</b>
529472	ZEBTRF 600 1510 ANT	600/1510, antracit	<b>8 691</b>
529508	ZEBTRF 600 1510 BI	600/1510, bílé	<b>8 039</b>
529475	ZEBTRF 600 1798 ANT	600/1798, antracit	<b>9 643</b>
529511	ZEBTRF 600 1798 BI	600/1798, bílé	<b>8 821</b>
529467	ZEBTRF 750 0934 ANT	750/934, antracit	<b>6 636</b>
529449	ZEBTRF 750 0934 BI	750/934, bílé	<b>5 978</b>
529470	ZEBTRF 750 1222 ANT	750/1222, antracit	<b>8 045</b>
529452	ZEBTRF 750 1222 BI	750/1222, bílé	<b>7 394</b>
529473	ZEBTRF 750 1510 ANT	750/1510, antracit	<b>9 161</b>
529509	ZEBTRF 750 1510 BI	750/1510, bílé	<b>8 468</b>
529476	ZEBTRF 750 1798 ANT	750/1798, antracit	<b>10 565</b>
529512	ZEBTRF 750 1798 BI	750/1798, bílé	<b>9 607</b>

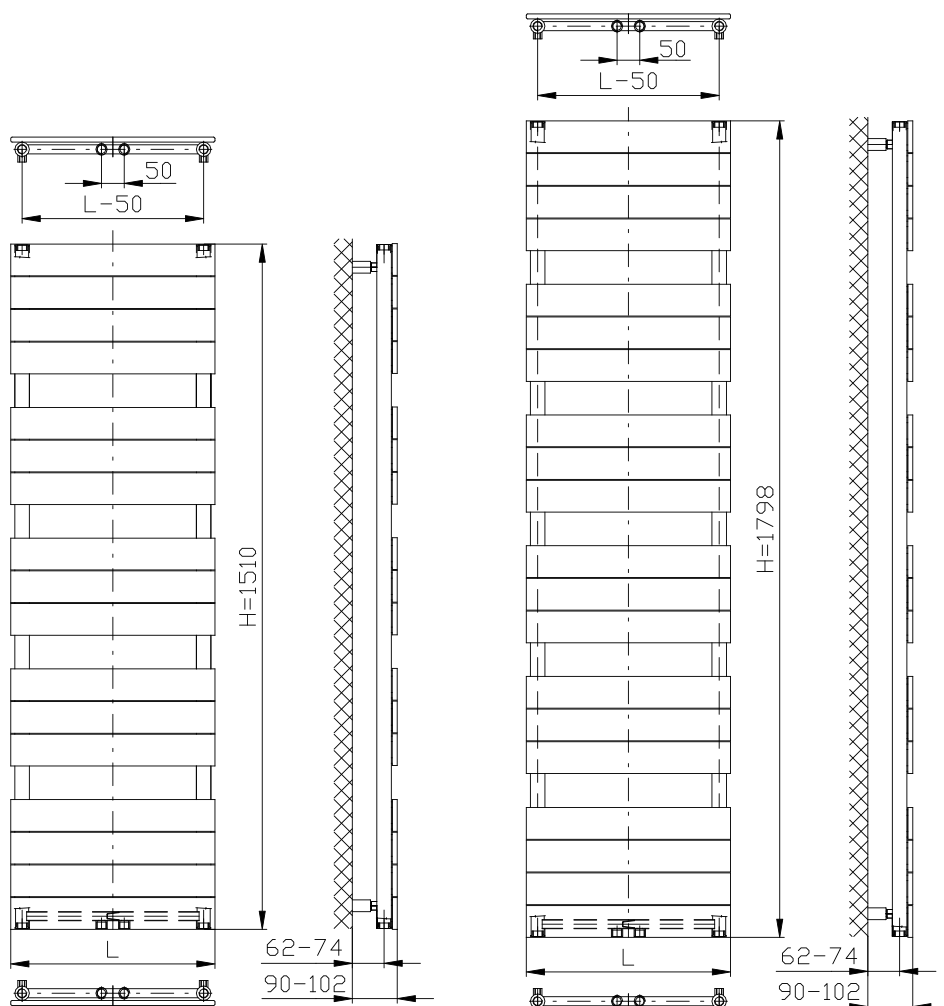
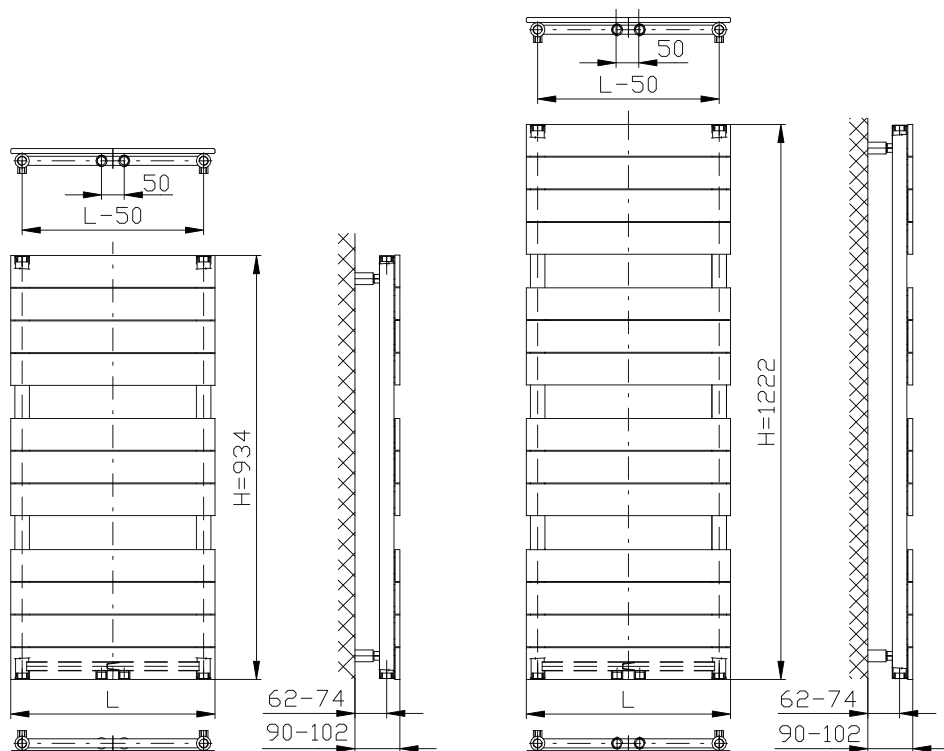
Typ	Výška H [mm]	Šířka L [mm]	Připojovací rozteč [mm]	$t_1/t_2$ [°C]	$Q[W]$ [j] [20 °C]	Vodní objem [l]	Doporučený výkon topné tyče [W]
ZEBTRF 450 0934	934	450	50	90/70	479	3.9	300
				75/65	381		
				55/45	201		
ZEBTRF 600 0934	934	600	50	90/70	623	4.8	300
				75/65	496		
				55/45	261		
ZEBTRF 750 0934	934	750	50	90/70	764	5.7	400
				75/65	608		
				55/45	320		
ZEBTRF 450 1222	1222	450	50	90/70	612	5	300
				75/65	486		
				55/45	254		
ZEBTRF 600 1222	1222	600	50	90/70	796	6.1	400
				75/65	632		
				55/45	330		
ZEBTRF 750 1222	1222	750	50	90/70	977	7.2	500
				75/65	775		
				55/45	405		
ZEBTRF 450 1510	1510	450	50	90/70	753	6.1	400
				75/65	596		
				55/45	309		
ZEBTRF 600 1510	1510	600	50	90/70	980	7.5	500
				75/65	775		
				55/45	402		
ZEBTRF 750 1510	1510	750	50	90/70	1201	8.8	600
				75/65	951		
				55/45	493		
ZEBTRF 450 1798	1798	450	50	90/70	903	7.2	500
				75/65	713		
				55/45	367		
ZEBTRF 600 1798	1798	600	50	90/70	1175	8.8	600
				75/65	927		
				55/45	477		
ZEBTRF 750 1798	1798	750	50	90/70	1442	10.4	700
				75/65	1137		
				55/45	585		

Tepelný výkon  $Q[W]$  pro teplotonosnou látku voda dle DIN EN 442.  
Tepelné výkony platí pro středové připojení.

## DESIGNOVÁ OTOPNÁ TĚLESA TRINNITY FLAT

**Charakteristické údaje:**

Připojovací závit 4x G 1/2" (vnitřní)  
 Zkušební přetlak 0,4 Mpa  
 Pracovní přetlak 0,3 Mpa



## DESIGNOVÁ OTOPNÁ TĚLESA STRIP



### CHARAKTERISTIKA

Lamelové svislé otopné těleso, které vyniká svým čistým designem a vysokou kvalitou. Díky svému vzhledu ho lze umístit kdekoli v interiéru. Těleso je možné doplnit jedním nebo dvěma madly na ručníky či utěrky. Na přání zákazníka lze těleso potisknout.

### STRIP



\*  
VENTIL NENÍ  
SOUČÁSTÍ TĚLESA

Číslo	Zkratka 2	Rozměr v x š (mm)	Barva	Topný výkon (75/65/20 °C)	Cena v Kč
324198	ISNSTRIP1845	1800 x 450	bílá	898 W	<b>10 333</b>
429457	ISNSTRIP1845RAL*	1800 x 450	dle výběru	898 W	<b>12 915</b>
324202	ISNSTRIP1860	1800 x 602	bílá	992 W	<b>12 641</b>
324203	ISNSTRIP1860RAL*	1800 x 602	dle výběru	992 W	<b>16 858</b>

\* RAL = jakákoliv barva ze vzorníku ISAN za uvedenou cenu

Rabat. sk. M5CF

Středové připojení s připojovací roztečí 50 mm, připojovací závity 4xG1/2".

Číslo	MADLO RADIÁTORU (max. 2 ks na 1 radiátor)	Výška	Barva	Cena v Kč
471945	ISNO15MN87-06	450	leštěný nerez	<b>2 300</b>
272609	ISNO15MN81-06	450	kartáčovaný nerez	<b>1 450</b>
480519	ISNO15MN87-07-0101	602	leštěný nerez	<b>2 550</b>
277718	ISNO15MN81-07	602	kartáčovaný nerez	<b>1 550</b>
622738	ISNO15MN01-06-0101	450	lakované RAL 9016	<b>1 050</b>
611171	ISNO15MN01-07	602	lakované RAL 9016	<b>1 150</b>

Rabat. sk. M2DI

### STRIP - ELEKTRICKÉ TOPNÉ TĚLESO



Číslo	Zkratka 1	Výška x šířka [mm]	Příkon topné tyče	Cena v Kč
581748	ISNDCLK18000298MK01-0101	1800 x 298	800	<b>11 436</b>
581751	ISNDCLK18000450MK01-0110	1800 x 450	1000	<b>13 093</b>
581752	ISNDCLK18000602MK01-0110	1800 x 602	1200	<b>14 600</b>



### REGULÁTOR MINI PW - součást elektrického radiátoru STRIP

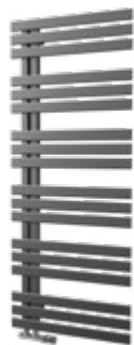
- jednoduchý regulátor s otočným kolečkem
- snadné ovládání
- s topnou tyčí dosahuje příkonu v rozmezí 200 – 1200 W
- instalace do pravé sběrnice

### DESIGNOVÉ RADIÁTORY ISAN MIRO

Elegantní radiátor s otevřenými profily pro snadné zavěšení a nahřívání textilií.



ISAN  
MIRO



Číslo	Zkratka 1	Výška x šířka [mm]	Barva*	Topný výkon (75/65/20 °C)	Cena v Kč
420526	ISNDMIR12360500SK01-0110	1236 x 500	bílá	496	<b>7 343</b>
438679	ISNDMIR15000600SK01-0110	1500 x 600	bílá	680	<b>8 580</b>

Klasické připojení s přípojovací roztečí 50 mm, přípojovací závity 4x G1/2".

### DESIGNOVÉ RADIÁTORY ISAN CALYPSO

Decentní, elegantní a designový radiátor se souměrným rozložením profilů.



ISAN  
CALYPSO



Číslo	Zkratka 1	Výška x šířka [mm]	Barva*	Topný výkon (75/65/20 °C)	Cena v Kč
611528	ISNDCAL12460600SK01-0110	1246 x 600	bílá	600	<b>8 480</b>
611530	ISNDCAL15100600SK01-0110	1510 x 600	bílá	713	<b>9 628</b>
608219	ISNDCAL17740600SK01-0110	1774 x 600	bílá	826	<b>10 503</b>

Klasické připojení s přípojovací roztečí 50 mm, přípojovací závity 4x G1/2".

### DESIGNOVÉ RADIÁTORY ISAN QUADRAT SKY

Hrnatý tvar tohoto tělesa je velmi líbivý a svým designem je vhodný do každé koupelny.



ISAN  
QUADRAT SKY



Číslo	Zkratka 1	Výška x šířka [mm]	Barva*	Topný výkon (75/65/20 °C)	Cena v Kč
625268	ISNDQUS12550600SM01-0110	1255x600	bílá	566	<b>6 131</b>
625271	ISNDQUS15050600SM01-0110	1505x600	bílá	761	<b>6 568</b>
625272	ISNDQUS17550600SM01-0110	1755x600	bílá	844	<b>7 290</b>

Středové připojení s přípojovací roztečí 50 mm, přípojovací závity 4xG1/2".

### DESIGNOVÉ RADIÁTORY ISAN SILLA INOX

Nejžádanější koupelňový žebřík v nerezovém provedení.



ISAN  
SILLA INOX



Číslo	Zkratka 1	Výška x šířka [mm]	Barva	Topný výkon (75/65/20 °C)	Cena v Kč
543170	ISNDXSI08200600SM81-0110	820 x 600	nerez	322	<b>12 214</b>
426421	ISNDXSI11800600SM81-0110	1180 x 600	nerez	432	<b>17 007</b>
605087	ISNDXSI14950600SM81-0110	1495 x 600	nerez	545	<b>20 130</b>
533334	ISNDXSI17650600SM81-0110	1765 x 600	nerez	647	<b>23 592</b>

Středové připojení s přípojovací roztečí 50 mm, přípojovací závity 4xG1/2".



Konfigurátor  
Melody



### DESIGNOVÉ RADIÁTORY ISAN GALA

Masivní ocelové profily propůjčují radiátoru moderní vzhled. Stane se tak stylovým prvkem v interiéru.



ISAN  
GALA



Číslo	Zkratka 1	Výška x šířka [mm]	Barva*	Topný výkon (75/65/20 °C)	Cena v Kč
605089	ISNDGAL11550500SU01-0110	1155 x 500	bílá	507	<b>10 268</b>
605094	ISNDGAL11550600SU01-0110	1155 x 600	bílá	596	<b>10 604</b>
605096	ISNDGAL14650500SU01-0101	1465 x 500	bílá	644	<b>11 661</b>
599648	ISNDGAL14650600SU01-0101	1465 x 600	bílá	756	<b>12 112</b>
599878	ISNDGAL17750500SU01-0110	1775 x 500	bílá	768	<b>13 362</b>
605099	ISNDGAL17750600SU01-0110	1775 x 600	bílá	902	<b>13 729</b>

Univerzální připojení s přípojovací roztečí 50/430 mm a 50/530 mm, přípojovací závity 4xG1/2".

### DESIGNOVÉ RADIÁTORY ISAN FLEXI

Klasický koupelňový žebřík s praktickou výklopnou policí k odkládání a nahřívání textilií.



ISAN  
FLEXI



Číslo	Zkratka 1	Výška x šířka [mm]	Barva*	Topný výkon (75/65/20 °C)	Cena v Kč
602356	ISNDFLE09550600SM01-0101	955 x 600	bílá	412	<b>6 567</b>
573291	ISNDFLE11350600SM01-0101	1135 x 600	bílá	492	<b>6 827</b>
605102	ISNDFLE15550600SM01-0110	1555 x 600	bílá	683	<b>7 796</b>
591586	ISNDFLE17350600SM01-0101	1735 x 600	bílá	705	<b>10 830</b>

Středové připojení s přípojovací roztečí 50 mm, přípojovací závity 4xG1/2".

### DESIGNOVÉ RADIÁTORY ISAN AURA

Jednoduchý a přitom elegantní radiátor.



ISAN  
AURA



Číslo	Zkratka 1	Výška x šířka [mm]	Barva*	Topný výkon (75/65/20 °C)	Cena v Kč
563859	ISNDDIN11400300SK01-0110	1140x300	bílá	284	<b>4 412</b>
527102	ISNDDIN13800400SK01-0110	1380x400	bílá	337	<b>4 714</b>
526963	ISNDDIN18600500SK01-0110	1860x500	bílá	522	<b>5 570</b>

Klasické připojení s přípojovací roztečí 50 mm, přípojovací závity 4xG1/2".

### DESIGNOVÉ RADIÁTORY ISAN AKROS S HÁČKY

Robustní vertikální trubky vytváří z tělesa Akros nepřehlédnutelný designový prvek, který se hodí do každého interiéru, především do vstupních hal či jídelen.



ISAN  
AKROS



Číslo	Zkratka 1	Výška x šířka [mm]	Barva*	Topný výkon (75/65/20 °C)	Cena v Kč
580946	ISNDAKH15000350SM01-0101	1500 x 350	bílá	685	<b>8 619</b>
605106	ISNDAKH15000470SM01-0110	1500 x 470	bílá	914	<b>10 286</b>
605107	ISNDAKH15000590SM01-0110	1500 x 590	bílá	1142	<b>12 390</b>
517418	ISNDAKH18000350SM01-0110	1800 x 350	bílá	814	<b>10 980</b>
516630	ISNDAKH18000470SM01-0110	1800 x 470	bílá	1086	<b>12 419</b>
517430	ISNDAKH18000590SM01-0110	1800 x 590	bílá	1357	<b>14 769</b>

Středové připojení s přípojovací roztečí 50 mm, přípojovací závity 2xG1/2".

## ELEKTRICKÁ BÍLÁ OTOPNÁ TĚLESA GRENADA



### ELEKTRICKÝ KOUPELNOVÝ RADIÁTOR S NEJLEPŠÍM POMĚREM KVALITY A CENY



Rabatní skupina M5CE

Číslo	Zkratka 2	Název zboží	Cena v Kč
264642	ISNGREE 0935450 M RAL9016	GRENADA ELEKTRO radiátor koup. 935/450, tyč 400 W s regulátorem MINI PW	4 691
239341	ISNGREE 1135450 M RAL9016	GRENADA ELEKTRO radiátor koup. 1135/450, tyč 500 W s regulátorem MINI PW	4 971
220666	ISNGREE 1135600 M RAL9016	GRENADA ELEKTRO radiátor koup. 1135/600, tyč 600 W s regulátorem MINI PW	5 167
256728	ISNGREE 1535600 M RAL9016	GRENADA ELEKTRO radiátor koup. 1535/600, tyč 800 W s regulátorem MINI PW	5 751
319342	ISNGREE 1775600 M RAL9016	GRENADA ELEKTRO radiátor koup. 1775/600, tyč 900 W s regulátorem MINI PW	6 158



Rabatní skupina M5CE

Číslo	Zkratka 2	Název zboží	Cena v Kč
283546	ISNGRRE 0935450 M RAL9016	GRENADA RADIUS EL radiátor koup. 935/450, tyč 400 W s regulátorem MINI PW	4 790
239352	ISNGRRE 1135450 M RAL9016	GRENADA RADIUS EL radiátor koup. 1135/450, tyč 500 W s regulátorem MINI PW	5 076
273439	ISNGRRE 1135600 M RAL9016	GRENADA RADIUS EL radiátor koup. 1135/600, tyč 600 W s regulátorem MINI PW	5 288
231143	ISNGRRE 1535600 M RAL9016	GRENADA RADIUS EL radiátor koup. 1535/600, tyč 800 W s regulátorem MINI PW	5 872
319360	ISNGRRE 1775600 M RAL9016	GRENADA RADIUS EL radiátor koup. 1775/600, tyč 900 W s regulátorem MINI PW	6 335



### REGULÁTOR MINI PW - součást elektrického radiátoru GRENADA

- jednoduchý regulátor s otočným kolečkem
- snadné ovládání
- s topnou tyčí dosahuje příkonu v rozmezí 200 – 1200 W
- instalace do pravé sběrnice



Konfigurátor  
Melody

## ELEKTRICKÁ OTOPNÁ TĚLESA ZEHNDER AURA



- **nejlepší poměr cena/výkon**
- nízká spotřeba v pohotovostním režimu < 0,5 W
- denní a týdenní programování
- funkce detekce otevřeného okna
- 2 hod. časový spínač pro zesílený provoz
- kompletní dodávka radiátoru naplněného topným médiem s kabelem 1,2 m se zástrčkou
- chrom.radiátory: šedý ovladač a kabel
- bílé radiátory: bílý ovladač a kabel
- černé radiátory: černý ovladač a kabel
- český návod k obsluze
- oblíbený mj. u zákazníků, kteří mají podlahové vytápění a hledají kvalitní radiátor, který spolehlivě usuší mokré ručníky

**NOVINKA**



eco  
DESIGN

Splňuje požadavky na EcoDesign platné pro elektrická tělesa od 1. 1. 2018.

R. sk. MŠFF

**Cena v Kč**

Číslo	Zkratka 1	Název zboží		Cena v Kč
526037	ZEHPBECZ-080-40/MQ	Zehnder Aura radiátor koupelnový elektrický 786/400, 150 W, rovný, chrom		<b>7 514</b>
526040	ZEHPBECZ-090-50/MQ	Zehnder Aura radiátor koupelnový elektrický 906/500, 200 W, rovný, chrom		<b>8 279</b>
526041	ZEHPBECZ-120-50/MQ	Zehnder Aura radiátor koupelnový elektrický 1226/500, 300 W, rovný, chrom	skladem	<b>9 657</b>
526042	ZEHPBECZ-180-50/MQ	Zehnder Aura radiátor koupelnový elektrický 1866/500, 500 W, rovný, chrom		<b>12 192</b>
526044	ZEHPBECZ-120-60/MQ	Zehnder Aura radiátor koupelnový elektrický 1226/600, 400 W, rovný, chrom	skladem	<b>10 125</b>
526045	ZEHPBECZ-150-60/MQ	Zehnder Aura radiátor koupelnový elektrický 1466/600, 400 W, rovný, chrom	skladem	<b>11 017</b>
526046	ZEHPBECZ-180-60/MQ	Zehnder Aura radiátor koupelnový elektrický 1866/600, 600 W, rovný, chrom		<b>12 883</b>
526052	ZEHPBEZ-120-50/MQ	Zehnder Aura radiátor koupelnový elektrický 1226/500, 750 W, rovný, bílá		<b>8 140</b>
526054	ZEHPBEZ-120-60/MQ	Zehnder Aura radiátor koupelnový elektrický 1226/600, 750 W, rovný, bílá		<b>8 503</b>
526055	ZEHPBEZ-150-60/MQ	Zehnder Aura radiátor koupelnový elektrický 1466/600, 1000 W, rovný, bílá		<b>9 300</b>
575804	ZEHPBEBZ-080-40/MQ	Zehnder Aura PBEZ-080-40/MQ elektrický, černá RAL 9005 matná		<b>6 941</b>
575805	ZEHPBEBZ-090-50/MQ	Zehnder Aura PBEZ-090-50/MQ elektrický, černá RAL 9005 matná		<b>7 615</b>
570587	ZEHPBEBZ-120-50/MQ	Zehnder Aura PBEZ-120-50/MQ elektrický, černá RAL 9005 matná	skladem	<b>8 872</b>
570588	ZEHPBEBZ-150-60/MQ	Zehnder Aura PBEZ-150-60/MQ elektrický, černá RAL 9005 matná	skladem	<b>10 136</b>

# 11.1 Termostatické hlavice

## TERMOSTATICKÁ HLAVICE COSMO



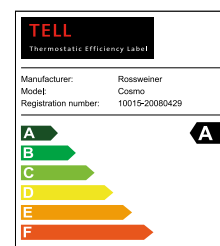
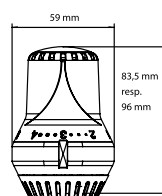
### VÝHODY:

- moderní design - zakrytovaná převlečná matice
- ergonomické držení
- hygienické provedení - hladký tvar uzpůsoben proti usazování prachu a nečistot
- univerzální barva RAL 9016 shodná s otopnými tělesy COSMO a Henrad
- snadná, přesná a rychlá montáž
- možnost blokace požadované hodnoty
- provedení s „0“ hodnotou - úplné odstavení tělesa
- zakrytí převlečné matice - ochrana proti nežádoucí demontáži (v provedení s převlečnou maticí M30x1,5)
- kompatibilita s ventily Danfoss (otopná tělesa CosmoNOVA multifunkční) i s ventily s připojením M30x1,5 (např. otopná tělesa Henrad VK)
- přesné kapalinové čidlo
- přesné a citlivé nastavení
- protizámrazná hodnota (vločka)
- certifikace - regulační charakteristika odpovídá normě ČSN EN 215
- renomovaný německý výrobce COSMO

### Tabulka nastavení teplot

Termostatická hlavice s nulovým nastavením a protizámraznou polohou:

Číslo	0	❄️	1	2	3	4	5
°C	1	7	12	16	20	24	28



COSMO termostatická hlavice	Požadavek dle DIN EN 215	
Rozsah min. nastavitelných teplot	min. 7 °C	5 ... 12 °C
Rozsah max. nastavitelných teplot	max. 28 °C	≤ 32 °C
Hystereze (rozpětí, vůle)	≤ 0,35 K	< 1,0 K
Vliv diferenčního tlaku	0,3 K	≤ 1,0 K
Vliv statického tlaku	0,4 K	≤ 1,0 K
Vliv teplotního média	1,1 K	≤ 1,5 K
Doba uzavření	22 min.	≤ 40 min.

Rabatní skupina M4AF

Číslo	Zkratka 1	Název zboží	Cena v Kč
276163	COSMOHT1356200	Hlavice termostatická COSMO, M30x1,5 s nulovým nastavením, bílá	390
598679	COSM1356204	Hlavice termostatická COSMO, M30x1,5 s nulovým nastavením, černá	616
488137	COSMOHTRW1356202	Hlavice termostatická COSMO, M30x1,5 s nulovým nastavením, chrom	584
276164	COSMOHT1356220	Hlavice termostatická COSMO pro VK s nulovým nastavením, bílá	390
488138	COSMOHTRW1356222	Hlavice termostatická COSMO pro VK s nulovým nastavením, chrom	584

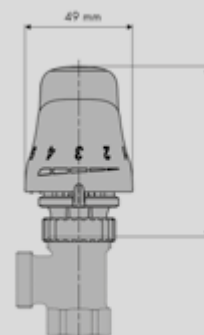


## TERMOSTATICKÉ HLAVICE TRINNITY



Rozsah nastavení\*:  
Termostatická hlavice  
bez nulové hodnoty:

Číslo	❄	1	2	3	4	5
°C		6	14	18	21	24 28



TRINNITY termostatické hlavice v novém Softline designu jsou teplotně řízené proporcionální regulátory prostorové teploty bez pomocné energie a nabízejí mnohostranné použití.

- **Jemné kontury** – hladký povrch umožňuje snadnou údržbu a není nutné vysávání zaprášených drážek.
- **Certifikace** – regulační charakteristika odpovídá normě ČSN EN 215.
- **Sympatický vzhled** – ideální pro designová a koupelňová otopná tělesa, jednoduchý moderní vzhled.
- **Univerzální barva** – bílá RAL 9016 nebo vysoce lesklý chrom, podle otopného tělesa nebo stylu domácnosti.
- **Krátká stavební délka** – o 25 % kratší než původní termostatické hlavice, jednoduchá obsluha.
- **Intelligence** – termostatická hlavice reaguje na další zdroje tepla, např. sluneční svit, vyzařování domácími spotřebiči atd. přivíráním termostatického ventilu a využívá ji k optimální regulaci pokojové teploty.
- **Úspora energie** – termostatické hlavice TRINNITY jsou jemně nastavitelné a umožňují úsporu energie cca 5 % při snížení prostorové teploty o 1°C.
- **Komfort** – kapalinové teplotní čidlo je součástí termostatické hlavice tak, že nedochází k jeho ovlivnění. Teplota v místnosti je regulována podle přání uživatele.

### Termostatická hlavice TRINNITY Požadavek ČSN EN 215

Min. tep. rozsah	min. 6 °C	5...12 °C
Max. tep. rozsah	max. 28 °C	≤ 32 °C
Hystereze	≤ 0,3 K	≤ 1,0 K
Vliv diferenčního tlaku	0,1...0,5 K	≤ 1,0 K
Vliv statického tlaku	0,4 K	≤ 1,0 K
Vliv teplotního média	0,8 K	≤ 1,5 K
Závěrná doba	30 min.	≤ 40 min.

### POUŽITÍ PRO:

- termostatické ventily výrobců MNG od 1974, Braukmann od 1990, Honeywell, Heimeier, Danfoss RA, Oventrop od 1999
- ventilové vložky pro otopná tělesa typu ventil kompakť výrobců MNG, Heimeier, Danfoss

### PROVEDENÍ:

- připojení hlavice: M30 x 1,5 nebo nacvaknutí
- vestavěné čidlo
- bílá RAL 9016 nebo vysoce lesklý chrom

### TERMO HLAVICE TRINNITY

Rabatní skupina M4AC

Číslo	Zkratka 2	Název zboží	Jednotka	Cena v Kč
159435	RVCHTVK	Hlavice termostatická TRINNITY pro připojení RA s protizámrazovou ochranou, bílá	ks	390
159436	RVCHT	Hlavice termostatická TRINNITY pro připojení M30x1,5 s protizámrazovou ochranou, bílá	ks	390
159705	RVCHTVKCH	Hlavice termostatická TRINNITY pro připojení RA s protizámrazovou ochranou, chrom	ks	694
159706	RVCHTCH	Hlavice termostatická TRINNITY pro připojení M30x1,5 s protizámrazovou ochranou, chrom	ks	667

### PŘÍSLUŠENSTVÍ K TRINNITY HLAVICÍM

Rabatní skupina M4GC

Číslo	Zkratka 2	Název zboží	Jednotka	Cena v Kč
200909	RVCO1	Krytka prstencová k zakrytí poniklovaných matic	ks	R.sk. M4AQ 119
107565	RVCKO	Ochranný kroužek k TRINNITY hlavícím proti krádeži	ks	141
164545	RVCHTZ	Zarážka pro omezení rozsahu TRINNITY hlavice Thera4, bílá	ks	129



## TERMOSTATICKÉ HLAVICE DANFOSS



### HLAVICE DANFOSS RAX, RAX-K

- Hlavice RAX a RAX-K je z řady Danfoss designových hlavice X-tra Collection™.
- V roce 2010 byla X-tra Collection™ oceněna logem reddot na výstavě v Miláně.
- Rozsah nastavení hlavice je 0 až 28 °C s pásmem proporcionality xp=2 °C.
- Hlavice je vybavená protimrazovou ochranou.
- Hlavici je možno plně uzavřít nastavením na symbol 0.
- Hlavice RAX je kompatibilní s ventily Danfoss RA-N a radiátory COSMONOVA CNM.
- Hlavice RAX-K je kompatibilní s ventily jiných výrobců s připojením M30x1,5 (Heimeier, Honeywell, Oventrop, Schlosser,...) a radiátory HENRAD Compact.



*Danfoss X-tra Collection™ byla oceněna mezinárodně uznávanou cenou za průmyslový design - iF PRODUCT design award 2005.*

Rabatní skupina M4KH

Číslo	Zkratka 1	Název zboží	Cena v Kč
151778	DAN013G6070	Hlavice termostatická RAX, připojení „click“, bílá RAL 9016	599
271731	DAN013G6080	Hlavice termostatická RAX-K, připojení M30x1,5, bílá RAL 9016	490

### HLAVICE DANFOSS ECO™ BLUETOOTH, snadná cesta k chytrému vytápění

Danfoss Eco™ Bluetooth vám umožňuje kompletní kontrolu nad ovládním vašich otopných těles pomocí technologie Bluetooth a je perfektním řešením pro menší byt či dům.

- Programovatelný komfort, který se přizpůsobí vašemu dennímu rozvrhu – ať už jste doma, venku, nebo spíte.
- Ovládání jednotlivých radiátorů prostřednictvím mobilní aplikace Danfoss Eco™.
- Technologie Bluetooth: programujte každou hlavici Danfoss Eco™ na vzdálenost až 10 m.
- Manuální funkce termostatické hlavice s otočným tělem a řešením Plug-and-Play umožňuje snadnou výměnu a rychlý přechod na chytré vytápění.
- Funkce otevřeného okna.
- Přesná regulace teploty (řízení PID).
- Adaptivní regulace.
- Noční a denní snížení teploty, týdenní plánování, režimy Dovolená a Pozastavení.
- Dobře čitelný LCD displej.
- Otočení displeje o 180 stupňů.
- Rozsah min. a max. teploty.
- Dětská pojistka.
- Ochrana proti mrazu.



Rabatní skupina M4KI

Číslo	Zkratka 1	Název zboží	Cena v Kč
497768	DAN014G1001	Hlavice termostatická programovatelná Danfoss Eco, s možností nastavení přes chytrý telefon pomocí Bluetooth	1 507

# 11.2 Termostatické ventily a šroubení

TERMOSTATICKÉ VENTILY S PLYNULÝM PŘEDNASTAVENÍM

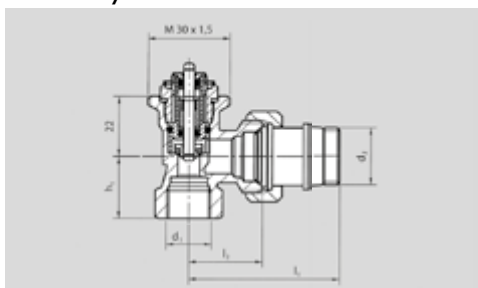
**COSMO**

## Hlavní parametry a výhody:

- **Kvalita** - přezkoušeno a certifikováno dle DIN-EN215 a TELL
- **Kompatibilita** - přípojovací závit pro termostatickou hlavici M 30 x 1,5
- **Přesnost** - precizní, plynulé (bezstupňové) přednastavení pro exaktní hydraulické vyvážení
- **Jednoduchost** - nastavovací klíč je integrován v ochranné krytce hlavice
- **Rychlost montáže** - závitové připojení hrdla k topnému tělesu je samotěsnící díky těsnění v závitě
- **Komfort** - ventilová vložka, s dvojitým těsnícím kroužkem, vyměnitelná pomocí de/montážního přípravku, bez nutnosti vypuštění topné soustavy
- **Standard** - stavební délky jsou standardní (nezkrácené) dle DIN-EN215D
- **Design** - provedení poniklované
- **Záruka** - na ventily 5 let

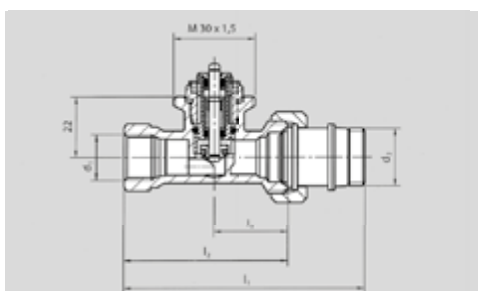


## Rozměry



Rohové provedení DIN-EN 215 D

Rozměr	d <sub>1</sub> EN10	d <sub>2</sub> 226-1	l <sub>1</sub>	l <sub>2</sub>	l <sub>3</sub>
DN 10	G 3/8	Rp 1/2	55	22,5	27
DN 15	G 1/2	Rp 1/2	58	27,5	29
DN 20	G 3/4	Rp 3/4	65	30,0	34



Přímé provedení DIN-EN 215 D

Rozměr	d <sub>1</sub> EN10	d <sub>2</sub> 226-1	l <sub>1</sub>	l <sub>2</sub>	l <sub>3</sub>
DN 10	R 3/8	Rp 1/2	88	60	27
DN 15	R 1/2	Rp 1/2	95	66	29
DN 20	R 3/4	Rp 3/4	105	74	34



R. sk. M4AG

**Cena v Kč**

Číslo	Zkratka 1	Název zboží	Cena v Kč
394639	COSMOVTP10	Ventil DN10 termostatický s přednastavením přímý, COSMO	<b>337</b>
394643	COSMOVTP15	Ventil DN15 termostatický s přednastavením přímý, COSMO	<b>345</b>
394646	COSMOVTP20	Ventil DN20 termostatický s přednastavením přímý, COSMO	<b>565</b>
394641	COSMOVTR10	Ventil DN10 termostatický s přednastavením rohový, COSMO	<b>337</b>
394644	COSMOVTR15	Ventil DN15 termostatický s přednastavením rohový, COSMO	<b>345</b>
394648	COSMOVTR20	Ventil DN20 termostatický s přednastavením rohový, COSMO	<b>565</b>

## UNIVERZÁLNÍ ARMATURA COSMO CUMA



### Výhody univerzální armatury Cosmo Cuma

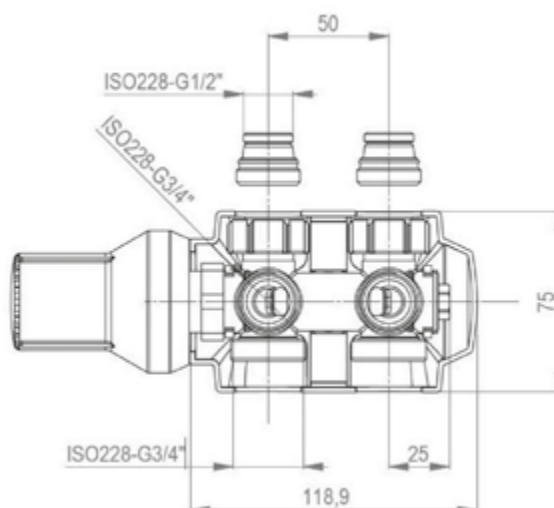
- vše v jednom - armatura, termostatická hlavice, kryt bílý nebo chrom
- univerzální možnost připojení - přímé i rohové provedení v jednom
- univerzální možnost umístění termostatické hlavice - vpravo i vlevo

### Charakteristika

Univerzální armatura pro středové připojení těles je kombinace sestávající z termostatického ventilu s krytem a termostatickou hlavicí. Armatura je určena pro otopná tělesa a designová otopná tělesa s 3/4" přípojkou AG Eurokonus. Přiložen je adaptér pro 1/2" IG. Dodává se jako rohová forma, kterou je možné přestavět na přímou. Použití ventilu s přípojkou snímače M 30 x 1,5 je možné nastavit pomocí speciálního klíče. Termostat lze nastavit na pravostranné nebo levostranné připojení. Výměnou součástí připojení přívodu lze systém přestavět na „levý topný okruh“.

### Technické údaje

- max. provozní teplota: 110 °C (krátkodobě 130 °C)
- max. provozní tlak: 10 bar
- provozní médium: voda pro vytápění podle VDI 2035
- jmenovitý tlak: PN 16
- povrchová úprava: poniklováno
- kryt: bílý plast, RAL 9016, příp. pochromováno
- těsnění: EPDM
- díly armatury: mosaz
- vzdálenost os: 50 mm



R. sk. M4AF

Číslo	Zkratka 2	Název zboží	Cena v Kč
488232	COSMOCUMAB	Armatura COSMO CUMA pro středové připojení těles, univerzální, bílá	2 672
488233	COSMOCUMACH	Armatura COSMO CUMA pro středové připojení těles, univerzální, chrom	3 007
598680	COSMOCUMACM	Armatura COSMO CUMA univerzální pro středové připojení radiátorů, černá matná	3 007

## VENTILY, H-BLOKY, UZAVÍRACÍ ŠROUBENÍ TRINNITY

### TERMOSTATICKÉ VENTILY

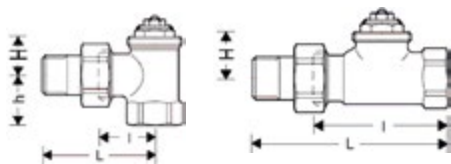
Termostatický ventil s jemným přednastavením a vyměnitelnou kuželkou, bez nutnosti vypouštění soustavy. Kvalitní průtoková charakteristika i pro malá průtočná množství. Ideální rozměry a vysoce kvalitní materiálové provedení. Ventily mají zkrácenou stavební délku.

Rabatní skupina M4AJ



Číslo	Zkratka 1	Název zboží	Cena v Kč
566835	TRIVTP10	Ventil termostatický TRINNITY 3/8" přímý	309
566836	TRIVTP15	Ventil termostatický TRINNITY 1/2" přímý	350
566842	TRIVTP15E	Ventil termostatický TRINNITY EKx1/2" přímý	350
566838	TRIVTP20	Ventil termostatický TRINNITY 3/4" přímý	424
566839	TRIVTR10	Ventil termostatický TRINNITY 3/8" rohový	309
566840	TRIVTR15	Ventil termostatický TRINNITY 1/2" rohový	350
566846	TRIVTR15E	Ventil termostatický TRINNITY EKx1/2" rohový	350
566841	TRIVTR20	Ventil termostatický TRINNITY 3/4" rohový	424

Plnule přednastavitelný termostatický ventil, max. 10 bar, pro horkou vodu do 130 °C, hodnota pH 8 až 9,5.



Ventil	DN	Qnom rozsah s běžnou hlavici	Připojení	l [mm]	L [mm]	h [mm]	H [mm]
TRIVTR10	10	20 - 170 kg/h	Rp 3/8"	24	49	20	20
TRIVTR15	15	20 - 170 kg/h	Rp 1/2"	26	53	23	20
TRIVTR20	20	20 - 170 kg/h	Rp 3/4"	34	66	29	18
TRIVTR15E	15	20 - 170 kg/h	G 3/4"	26	53	23	22
TRIVTP10	10	20 - 160 kg/h	Rp 3/8"	50	75	-	26
TRIVTP15	15	20 - 170 kg/h	Rp 1/2"	55	82	-	26
TRIVTP20	20	20 - 170 kg/h	Rp 3/4"	74	106	-	24
TRIVTP15E	15	20 - 170 kg/h	G 3/4"	55	82	-	26



Číslo	Zkratka 1	Název zboží	Cena v Kč						
579610	TRIVTK	Klíč nastavovací pro ventily Trinnity	74						
Přednastavení pro termostatické ventily									
Xp = 2 K	0,5	1	2	3	4	5	6	7	8*
Kv	0,03	0,06	0,12	0,18	0,23	0,28	0,33	0,38	0,41
	0,03	0,06	0,12	0,18	0,25	0,32	0,38	0,44	0,51

Rabatní skupina M4AJ

\* nastavení z výroby

### UZAVÍRACÍ A REGULAČNÍ ŠROUBENÍ

Rabatní skupina M4AJ



Číslo	Zkratka 1	Název zboží	Cena v Kč
449731	CTSUP10	Šroubení regulační přímé 3/8", PN16, niklované, až 150 °C	210
449733	CTSUP15	Šroubení regulační přímé 1/2", PN16, niklované, až 150 °C	230
449734	CTSUR10	Šroubení regulační rohové 3/8", PN16, niklované, až 150 °C	210
449735	CTSUR15	Šroubení regulační rohové 1/2", PN16, niklované, až 150 °C	230
449736	CTSUPP15	Šroubení regulační přímé pájecí 1/2"x15, PN16, niklované, až 150 °C	224
449738	CTSUPR15	Šroubení regulační rohové pájecí 1/2"x15, PN16, niklované, až 150 °C	224
495962	CTSUPE15	Šroubení regulační přímé 1/2" x EK, COSMOTHERM	235
495964	CTSURE15	Šroubení regulační rohové 1/2" x EK, COSMOTHERM	225

### H-BLOK PRO PŘIPOJENÍ VENTILOVÝCH OTOPNÝCH TĚLES

Rabatní skupina M4AJ



Číslo	Zkratka 1	Název zboží	Cena v Kč
449729	CTHP3/4	H-kus uzavírací přímý pro VK 3/4", PN16, niklované, až 150 °C	524
449730	CTHR3/4	H-kus uzavírací rohový pro VK 3/4", PN16, niklované, až 150 °C	524
449727	CTHP1/2	H-kus uzavírací přímý s redukcí pro VK 1/2", PN16, niklované, až 150 °C	569
449728	CTHR1/2	H-kus uzavírací rohový s redukcí pro VK 1/2", PN16, niklované, až 150 °C	569

### PŘECHODOVÁ ŠROUBENÍ

Rabatní skupina A6AE



Číslo	Zkratka 1	Název zboží	Cena v Kč
449724	CTSS15CU	Svěrné šroubení na Cu trubky, 15x1-EK, PN16	M4AO 99
484050	CTSS16ALU	Šroubení svěrné 16x2-EK ALU na vícevrstvé potrubí, COSMOTHERM	M4AO 116
449725	CTVR15EK	Vsuvka redukovaná, 1/2" MxEK, PN16	M4AP 65
466353	CTVR15EKSS	Vsuvka redukovaná 1/2"MxEK pro svěrné šroubení, vnější-vnější, Cosmoflex	M4AP 75
302619	IVA500157	Spojka na měď 12 mm Eurokonus	88
401615	IVA500682	Šroubení svěrné 17x2 PEX Eurokonus	105
137915	IVA500417	Svěrné šroubení na měď 18x1/3/4"EK	141
401690	IVA500650	Šroubení svěrné 18x2 PEX Eurokonus	118
301238	IVA500684	Šroubení svěrné EURO 16x2 ALU (AlpexTherm)	97
302814	IVA500685	Svěrné šroubení EURO 18x2 ALU (AlpexTherm)	118
17040	IVA500914	Spojka na plast 20x2ALU Eurokonus	123

## 11.2 Termostatické ventily a šroubení

### CHROMOVANÉ PŘIPOJOVACÍ SADY K OTOPNÝM TĚLESŮM

#### OPTIMA KOUPELNOVÁ PŘIPOJOVACÍ SADA

Rabatní skupina M4OC



Číslo	Zkratka 1	Název zboží	Cena v Kč
149052	IVA530008CR	Termostatický ventil přímý OPTIMA DV 013 1/2" x M24 chrom	<b>1 244</b>



148966	IVA530009CR	Regulační šroubení přímé OPTIMA DV 023 1/2" x M24 chrom	<b>1 481</b>
--------	-------------	---	--------------



179056	IVA530040CR	Termostatický ventil rohový OPTIMA DV 020 1/2" x M24 chrom	<b>1 225</b>
--------	-------------	--	--------------



175782	IVA530041CHROM	Regulační šroubení rohové OPTIMA DV 030 1/2" x M24 chrom	<b>1 461</b>
--------	----------------	--	--------------

#### OPTIMA KOUPELNOVÁ PŘIPOJOVACÍ SADA ÚHLOVÁ

Rabatní skupina M4OC



139723	IVA530010CR	Termostatický ventil úhlový OPTIMA DV 016 1/2" x M24, pravý, chrom	<b>1 371</b>
--------	-------------	--	--------------



139760	IVA530013CR	Regulační šroubení úhlové OPTIMA DV 028 1/2" x M24, levé, chrom	<b>1 606</b>
--------	-------------	---	--------------

#### OPTIMA KOUPELNOVÝ KOMPAKTNÍ PŘIPOJOVACÍ VENTIL

Rabatní skupina M4OC



165778	IVA530005CR	Koupełnový připojovací ventil přímý OPTIMA DV 103, 1/2" x M24, chrom	<b>2 721</b>
--------	-------------	--	--------------



144645	IVA530007CR	Koupełnový připojovací ventil rohový OPTIMA DV 104, 1/2" x M24, chrom	<b>2 763</b>
--------	-------------	---	--------------

#### OPTIMA HLAVICE TERMOSTATICKÁ

Rabatní skupina M4OC



139761	IVA530021CR	Termostatická hlavice OPTIMA, M 30 x 1,5, chrom	<b>1 057</b>
--------	-------------	---	--------------

#### OPTIMA SVĚRNÉ ŠROUBENÍ

Rabatní skupina M4OC



139762	IVA530014CR	Svěrné šroubení OPTIMA DF 01, Cu 15x1 mm, chrom	<b>120</b>
--------	-------------	---	------------



154812	IVA530016CR	Svěrné šroubení OPTIMA DF 03, ALPEX 16x2 mm, chrom	<b>126</b>
--------	-------------	--	------------

#### CHROMOVÉ TERMOSTATICKÉ HLAVICE TRINNITY



- vysoce lesklý chrom
- krátká konstrukční hlavice uspoří až 25 % místa
- hladký povrch usnadňuje čištění
- kapalinová teplotní čidla - intelligence, komfort, úspora
- optimální regulace teploty dle přání uživatele, možnost jemného nastavení s možností protizámrazové ochrany
- vhodné pro všechny druhy otopných těles včetně designových

Číslo	Zkratka 2	Název zboží	Cena v Kč
159706	RVCHTCH	Hlavice termostatická M30 x 1,5 chrom, bez 0 polohy	<b>667</b>
159705	RVCHTVKCH	Hlavice termostatická pro VK chrom, bez 0 polohy	<b>694</b>

Rabatní skupina M4AC

#### HLAVICE DANFOSS VHX - MONO



Číslo	Zkratka 1	Název zboží	Cena v Kč
163667	DAN013G4285	sada ventil VHX+Mono, hlavice RAX 1/2", chrom	<b>5 048</b>
215198	DAN013G4287	sada ventil VHX+Mono, hlavice RAX 1/2", bílá	<b>4 515</b>

Rabatní skupina M4KC



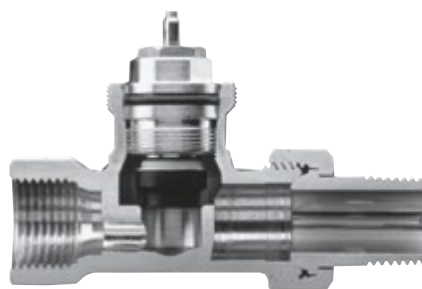
VENTIL PRO SAMOTÍŽNÉ SOUSTAVY



Termostatické ventily „konstrukční řady A“ jsou ventily s vysokou hodnotou kvs, vhodné jak pro zónovou regulaci, jednotrubkové i dvoutrubkové vytápěcí soustavy, tak i pro samotížné vytápění.

Maximální provozní tlak 10 bar (PN 10); provozní teplota 2–120 °C (krátkodobě do 130 °C), možné je i použití na páru při parametrech 0,5 bar; 110 °C. U všech ventilů lze vyměňovat ventilové vložky pomocí nástroje „Demo-Bloc“ bez nutnosti vypouštění soustavy, případně lze provést záměnu ventilové vložky za jiné provedení (s přednastavením, nízký průtok apod.) bez nutnosti měnit celý ventil a zasahovat tak do systému.

Všechny ventily od DN 10 do DN 20 jsou vhodné pro instalaci na měděné potrubí pomocí svěrných šroubení ze sortimentu Oventrop. Rozlišovacím znakem termostatických ventilů „konstrukční řady A“ je černé ochranné víčko. Všechny použité materiály jsou bez silikonu.



ROZSAH KVS HODNOT PRO RŮZNÉ PŘÍMÝ PROVEDENÍ:

Rohový ventil	Přímý ventil	Axiální ventil do přívodu
DN 10 – kvs 1,35	DN 10 – kvs 1,35	DN 10 – kvs 1,35
DN 15 – kvs 1,35	DN 15 – kvs 1,35	DN 15 – kvs 1,35
DN 20 – kvs 3,5	DN 20 – kvs 2,5	DN 20 – kvs 1,2
DN 25 – kvs 3,5	DN 25 – kvs 3,3	
DN 32 – kvs 4,1	DN 32 – kvs 4,1	

Rabatní skupina M4ID

Číslo	Zkratka 1	Název zboží	Cena v Kč
386743	OVE118 10 04	Ventil termostatický samotížný rohový R1/2", konstrukční řada A, DN15, PN10	<b>708</b>
362432	OVE118 10 06	Ventil termostatický samotížný rohový R3/4", konstrukční řada A, DN20, PN10	<b>889</b>
364295	OVE118 10 08	Ventil termostatický samotížný rohový R1", konstrukční řada A, DN25, PN10	<b>1 639</b>
383900	OVE118 11 04	Ventil termostatický samotížný přímý R1/2", konstrukční řada A, DN15, PN10	<b>708</b>
362998	OVE118 11 06	Ventil termostatický samotížný přímý R3/4", konstrukční řada A, DN20, PN10	<b>889</b>
364296	OVE118 11 08	Ventil termostatický samotížný přímý R1", konstrukční řada A, DN25, PN10	<b>1 639</b>

# 11.3 Elektrické topné tyče

## ELEKTRICKÉ TOPNÉ TYČE



BÍLÁ



CHROM



ANTRACIT

- vyrobeno z vysoce kvalitních komponentů
- pohodlná regulace teploty
- jednoduché ustavení pozice otočného tlačítka pro ovládání teploty (GT)
- signální světlo viditelné ze všech úhlů
- topná tyč přiléhá pevně k radiátoru, důkladné zabezpečení proti vniknutí vody pomocí speciálního gumového těsnění
- tepelná pojistka zajišťuje plnou ochranu proti přehřátí
- spojovací kabel je spirálový
- výrobce CINI

### TOPNÁ TYČ S TERMOSTATEM BÍLÁ

Rabatní skupina M5VD



Číslo	Zkr. 1	Název	Výkon	Cena v Kč
394446	CINGTX300	Topná tyč bílá + termostat + T-kus chrom	300 W	<b>2 582</b>
394447	CINGTX600	Topná tyč bílá + termostat + T-kus chrom	600 W	<b>2 664</b>
394448	CINGTX900	Topná tyč bílá + termostat + T-kus chrom	900 W	<b>2 763</b>

### TOPNÁ TYČ S TERMOSTATEM CHROM

Rabatní skupina M5VD



Číslo	Zkr. 1	Název	Výkon	Cena v Kč
394449	CINGTX300CR	Topná tyč chrom + termostat + T-kus chrom	300 W	<b>2 664</b>
394450	CINGTX600CR	Topná tyč chrom + termostat + T-kus chrom	600 W	<b>2 763</b>
394451	CINGTX900CR	Topná tyč chrom + termostat + T-kus chrom	900 W	<b>2 864</b>

### TOPNÁ TYČ S TERMOSTATEM ANTRACIT

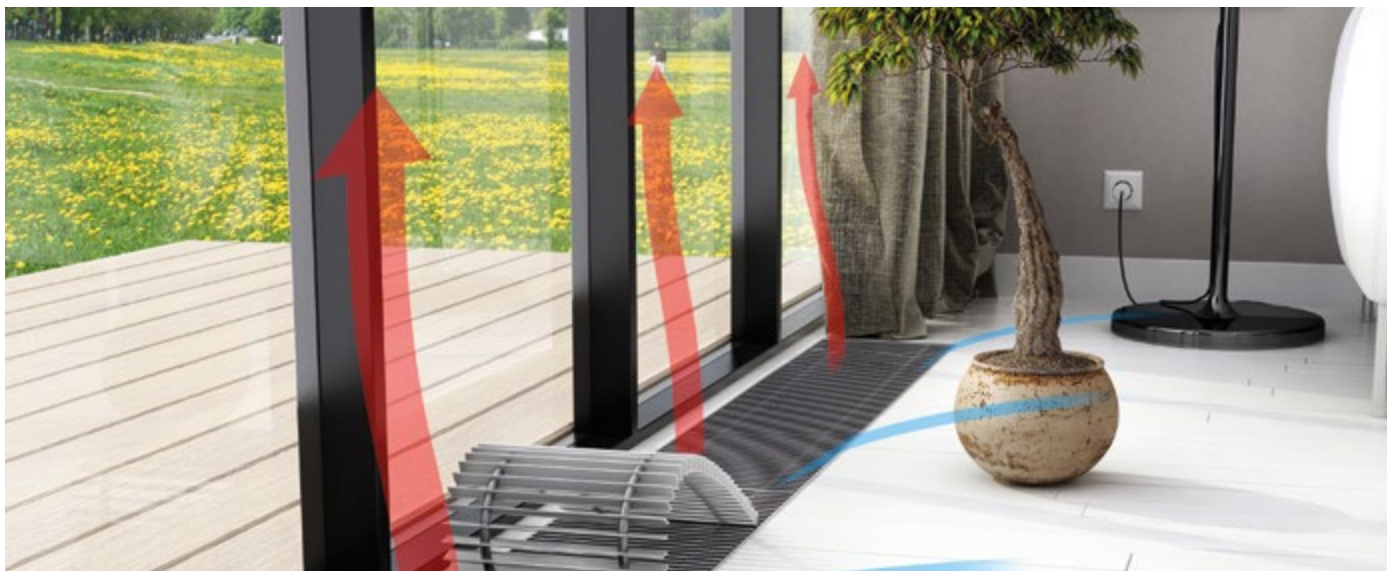
Rabatní skupina M5VD



Číslo	Zkr. 1	Název	Výkon	Cena v Kč
577207	CINGTX300/AN	Topná tyč antracit + termostat + T-kus	300 W	<b>2 920</b>
587110	CINGTX300/CE	Topná tyč černá + termostat + T-kus	300 W	<b>2 920</b>
587108	CINGTX600/AN	Topná tyč antracit + termostat + T-kus	600 W	<b>3 009</b>
577208	CINGTX600/CE	Topná tyč černá + termostat + T-kus	600 W	<b>3 009</b>
577211	CINGTX900/AN	Topná tyč antracit + termostat + T-kus	900 W	<b>3 103</b>
587111	CINGTX900/CE	Topná tyč černá + termostat + T-kus	900 W	<b>3 103</b>

# 12.1 Podlahové konvektory

## PODLAHOVÉ KONVEKTORY ISAN



### TERMO FRK - podlahové konvektory bez ventilátoru



ISAN  
FRK

- 7 druhů standardních výšek: 80 | 90 | 110 | 125 | 140 | 165 | 200 mm
- 6 druhů standardních šířek: 175 | 200 | 250 | 300 | 350 | 425 mm
- délka 700 – 4 800 mm, krok po 100 mm

Základní výbava konvektoru: vana pozink s černým nástřikem, mříž Al natur roll, L lišta Al natur, připojení vody na levé straně.



Rabatní skupina M2IQ

Číslo	Zkratka 1	Typ	Rozměr [mm]	Výkon (75/65/20 °C)	Cena v Kč
450384	ISNFRK009002501600C11L1L0	FRK	H=90, W=250, L=1600	442 W	<b>10 309</b>
570941	ISNFRK009002501800C11L1L0	FRK	H=90, W=250, L=1800	510 W	<b>11 271</b>
581710	ISNFRK009002502000C11L1L0	FRK	H=90, W=250, L=2000	577 W	<b>12 235</b>
605116	ISNFRK009002502200C11L1L0	FRK	H=90, W=250, L=2200	645 W	<b>13 199</b>
581713	ISNFRK009002502400C11L1L0	FRK	H=90, W=250, L=2400	713 W	<b>14 165</b>

### TERMO FRT - podlahové konvektory s ventilátorem



ISAN  
FRT

- 6 druhů standardních výšek: 65 | 80 | 90 | 110 | 125 | 140 mm
- 5 druhů standardních šířek: 175 | 200 | 250 | 300 | 425 mm
- délka 700 – 4 800 mm, krok po 100 mm

Základní výbava konvektoru: vana pozink s černým nástřikem, mříž Al natur roll, L lišta Al natur, připojení vody na levé straně.



Rabatní skupina M2IQ

Číslo	Zkratka 1	Typ	Rozměr [mm]	Výkon (75/65/20 °C)	Cena v Kč
605120	ISNFRT009002501600C11L1L-5	FRT	H=90, W=250, L=1600	254 - 2949 W	<b>19 722</b>
605124	ISNFRT009002501800C11L1L-5	FRT	H=90, W=250, L=1800	293 - 3410 W	<b>21 830</b>
580575	ISNFRT009002502000C11L1L-5	FRT	H=90, W=250, L=2000	332 - 3952 W	<b>23 949</b>
562013	ISNFRT009002502200C11L1L-5	FRT	H=90, W=250, L=2200	371 - 4152 W	<b>26 080</b>
605125	ISNFRT009002502400C11L1L-5	FRT	H=90, W=250, L=2400	410 - 4654 W	<b>28 222</b>



Konfigurator  
konvektorů



## PODLAHOVÉ KONVEKTORY ISAN

### TERMO FRC - podlahové konvektory s ventilátorem, topení/chlazení



ISAN  
FRC

Dvoutrubkové podlahové konvektory jsou připojeny na jeden okruh vedení potrubí. V tomto případě je v topném systému buď teplé nebo studené médium. Režim topení (připojení na zdroj tepla) a chlazení (připojení na zdroj chladu) jsou mezi sebou přepínány zpravidla v technické místnosti domu.

Základní výbava konvektoru: vana pozink s černým nástřikem, mříž Al natur roll, L lišta Al natur, připojení vody na levé straně

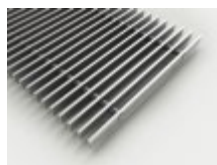


Rabatní skupina M2IQ

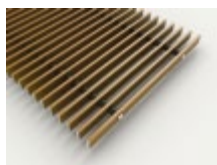
Číslo	Zkratka 1	Typ	Rozměr [mm]	Výkon (75/65/20 °C)	Cena v Kč
625277	ISNFRC010001751200C11L1L-5	FRC	H=100, W=175, L=1200	45 - 2104 W	<b>19 536</b>
625279	ISNFRC010001751600C11L1L-5	FRC	H=100, W=175, L=1600	67 - 3024 W	<b>25 988</b>
625281	ISNFRC010001752000C11L1L-5	FRC	H=100, W=175, L=2000	89 - 4197 W	<b>30 643</b>
625283	ISNFRC010001752400C11L1L-5	FRC	H=100, W=175, L=2400	112 - 5122 W	<b>36 763</b>

## PODLAHOVÉ KONVEKTORY ISAN - MŘÍŽKY

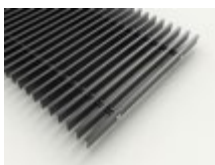
### Hliníkové příčné rolovací mřížky



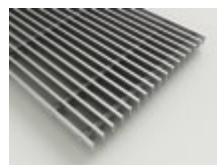
NATUR - označení 11



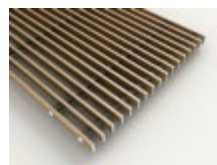
BRONZ - označení 21



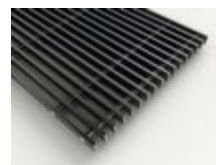
ČERNÁ - označení 31



NATUR - označení 12

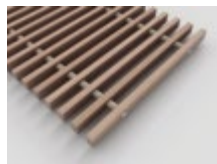


BRONZ - označení 22



ČERNÁ - označení 32

### Dřevěné rolovací mřížky



BUK NATUR - označení 61



DUB NATUR - označení 63



BUK MOŘENÝ - označení 62



DUB MOŘENÝ - označení 64



Konfigurator  
konvektorů

### Nerezové mřížky za příplatek

- NEREZ Autosalon - označení 51
- NEREZ Design - označení 52
- NEREZ Elox - označení 41, 42

## PŘÍSLUŠENSTVÍ TERMO

### PROSTOROVÝ TERMOSTAT

#### DIGITÁLNÍ - PRO FRT TERMO

ČÍSLO: 427386 | ZKR 1: ISNRD201

- podsvícený LCD displej
- plynule řízené ventilátory
- topení (auto/manuální)
- týdenní program, 8 časových bloků/den
- manuální nebo auto přepínání otáček
- druhy provozu: Komfort, Útlum a Ochranný režim

Cena bez DPH

**2 840 Kč**

R. sk. N3GM



#### MANUÁLNÍ - PRO FRT TERMO

ČÍSLO: 449911 | ZKR.1: ISNRM 201

- rozsah teplot 8 až 30 °C
- provozní napětí 24 V DC
- tři stupně otáček ventilátorů
- topení, chlazení, topení/chlazení
- možnost připojit čidlo teploty výměníku TE30

Cena bez DPH

**1 793 Kč**

R. sk. N3GM



# 13.1 Podlahové vytápění

## VÝHODY PODLAHOVÉHO VYTÁPĚNÍ



Teplovodní podlahové vytápění můžeme obecně přiřadit k energeticky úsporným systémům, protože pracuje s nízkou náběhovou teplotou okruhu 30 °C až 55 °C. K úsporám energie tak dochází již při výrobě tepla. Zdroj tepla ohřívá topnou vodu na nižší teplotu, a tím se redukuje spotřeba primárního paliva. Současně tento topný zdroj má nižší ztráty (až o 15 %), které jsou způsobeny vyzařováním tepelné energie do svého okolí, než zdroj pracující s vysokou teplotou. **Popisované systémy využívají plastové trubky** k rozvodu topné vody. Tento systém má řadu výhod jak z hledisek mechanických, tak tepelných. Použité plasty mají vysokou chemickou odolnost – nepodléhají korozi, zabraňují průniku kyslíku do topné vody. Materiály jsou odolné vůči mechanickému poškození, které může způsobit hrubozrnný potěr. Plastové trubky jsou současně pružné i pevné, dají se snadno ohýbat bez vzniku nežádoucího prnutí, snadno se pokládají. Požadovaná nízká teplota v topné soustavě **umožňuje také efektivní využití alternativních a obnovitelných zdrojů energie pro vytápění, např. tepelných čerpadel, solárních kolektorů v kombinaci s elektrokotlem.** V lokalitách se zavedeným zemním

plynem je **optimálním zdrojem tepla kondenzační plynový kotel.** Úspory spočívají také v množství energie (paliva), které je potřebné pro dosažení požadované teploty. Tepelné čerpadlo či solární kolektory zahřívají topnou vodu na určitou teplotu, pokud je potřebná teplota vyšší, pak je topná voda dohřívána např. kotlem. Protože podlahové topení pracuje s nižšími teplotami než klasické vytápění, **energie potřebná k dohřevu je výrazně nižší než při použití klasického vytápění.**

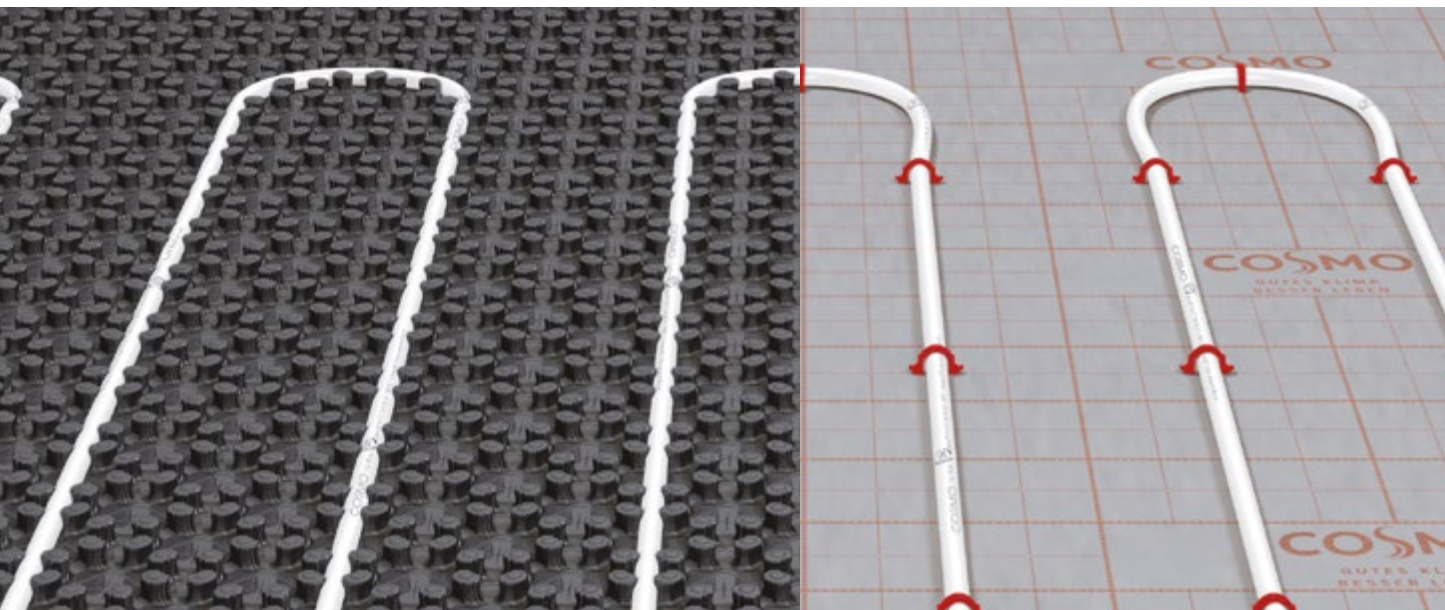
## VÝHODY PODLAHOVÉHO VYTÁPĚNÍ

- pohoda díky mírně vyzařovanému teplu
- zdravé teplo a bezprašnost
- bezpečnost díky vysoké kvalitě surovin a zpracování
- hospodárné díky nízkým teplotám a krátké době montáže
- nezávislé na uspořádání budovy a prostorovém uspořádání





### PODLAHOVÉ VYTÁPĚNÍ COSMO



#### SYSTÉMOVÉ DESKY UNI

Jednodušeji už podlahové vytápění instalovat nelze. Pouze ve čtyřech pracovních krocích docílíte pomocí COSMO systémové desky UNI s výstupky hotového systému - aniž byste při instalaci potřebovali speciální nástroj.

Montážní deska je opatřena vypěněnými výstupky přidržující potrubí. Do těchto výstupků se vytápěcí trubka jednoduše zatlačí nohou. Pomocí COSMO systémové desky UNI s výstupky jde instalace podlahového topení hravě od ruky.

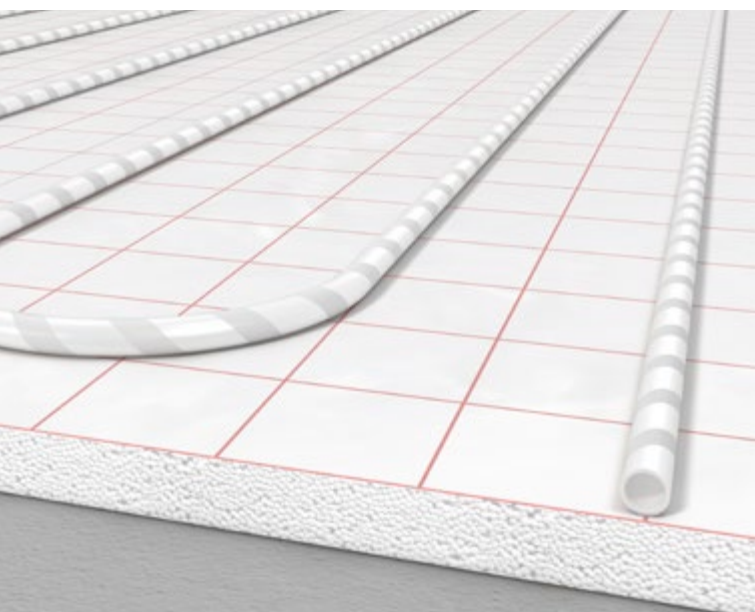
**Výhoda pro Vás:** systémová deska je díky přesnému tvaru rozdělena do sítě s 60 mm rastrem, díky čemuž je zajištěno optimální rozdělení tepla.

#### TACKER SYSTÉM

COSMO Tacker systém nabízí obzvláště flexibilní podlahové vytápění, poskytující zároveň hodnotnou tepelnou a kročejovou hlukovou izolaci z pěnového polystyrenu s nakaširovanou pevnou tkaninovou fólií s rastrem 50 mm. Upevnění potrubí se provádí pomocí fixačních spon pomocí speciálního nástroje.

Montáž je velmi jednoduchá a s tímto systémem lze také snadno a rychle pokládat velké plochy téměř bez prořezů izolačního materiálu. Role je dodávána včetně překrytí 30 mm a integrovanou lepicí páskou. Již žádný přídavný materiál.

**Výhoda pro Vás:** COSMO Tacker systém lze pokládat téměř bez prořezů izolačního materiálu. Systém splňuje vysoké nároky na kvalitu, odpovídající příslušným požadavkům kvality norem DIN a výrobních norem.



#### KLETT SYSTÉM „SUCHÝ ZIP“

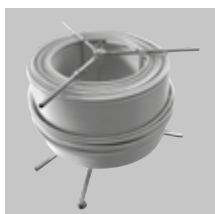
Klett systém je snadno instalovatelný systém podlahového vytápění založen na principu suchého zipu. Suchý zip je spirálovitě navinut na vnější straně potrubí a na celé ploše termoizolační desky. Díky tomuto vylepšení pokládku potrubí zvládne pouze jeden pracovník v rekordně krátkém čase. Ve srovnání se stávajícími systémy podlahového vytápění zvládne Cosmo Klett systém ušetřit až o 30 % více času.

Díky jednoduše ohebnému potrubí PE-Xcellent budete šetřit nejen čas, ale také Vaše zdraví. Korekce potrubí lze provádět pouze nohou ve vzpřímené poloze. Stačí odtrhnout a znovu přilepit.

Žádné ohýbání a konec bolavých zad. Samotná instalace je realizována bez nutnosti speciálního nářadí.

Je to jednoduché a rychlé řešení, které Vám šetří čas a peníze. Cosmo Klett systém je připraven přímo pro Vás!

**POTRUBÍ**



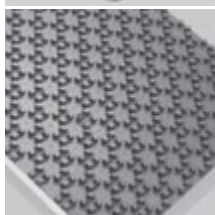
Číslo	Zkratka 2	Název zboží	Rabatní skupina M3AA	Cena v Kč za jednotku
466224	CPTTR16 200 SE	COSMO trubka PE-RT/AL/PE 16x2x200 m		<b>38</b>
482335	CPTTR16 600 SE	COSMO trubka PE-RT/AL/PE 16x2x600 m		<b>38</b>
532767	CPTTR16 200 KLETT	COSMO trubka PE-RT/AL/PE 16x2x200 m, varianta KLETT		<b>61</b>
352871	CPTTR17 200	Potrubí PE-Xcellent 17x2 mm, zesílovaný PE, 90 °C, 200 m		<b>40</b>
352872	CPTTR17 600	Potrubí PE-Xcellent 17x2 mm, zesílovaný PE, 90 °C, 600 m		<b>40</b>
537839	CPTTR17 200 KLETT	Potrubí PE-Xcellent 17x2 mm, zesílovaný PE, 90 °C, 200 m, varianta KLETT		<b>64</b>
461197	ODVIJECSMP100	Odvíječ potrubí pro podlahové topení – kolotoč, skládací do tašky		<b>4 633</b>

**ZÁVITOVÉ SPOJE**











Číslo	Zkratka 2	Název zboží	Rabatní skupina M3AA	Cena v Kč za jednotku
238855	CPTSS16	Šroubení svěrné na trubku PE-RT, DN20 s eurokonusem, balení 10 ks		<b>94</b>
238856	CPTSS17	Šroubení svěrné na trubku PE-X, DN20 s eurokonusem, balení 10 ks		<b>94</b>
238851	CPTSSS16	Spojka svěrná na trubku PE-RT, balení 10 ks		<b>279</b>
238853	CPTSSS17	Spojka svěrná na trubku PE-X, balení 10 ks		<b>279</b>
238847	CPTP1/2 16	Přechodka svěrná s vnějším závitem 1/2" na trubku PE-RT, balení 10 ks		<b>184</b>
238848	CPTP1/2 17	Přechodka svěrná s vnějším závitem 1/2" na trubku PE-X, balení 10 ks		<b>184</b>
456683	CPTSL16	Lisovací spojka na trubku PE-RT 16x2		<b>198</b>
352897	CPTSL17	Lisovací spojka na trubku PE-X 17x2		<b>198</b>

**SYSTÉMOVÉ DESKY**



Číslo	Zkratka 2	Název zboží	Rabatní skupina M3AA	Cena v Kč za jednotku
239068	CPTFN	Fólie nopová s výstupky bez polystyrénové pěny, 1440x840 mm, pro trubku 16-17 mm, balení 16,8 m <sup>2</sup>		<b>335</b>
211535	CPTDS11	Deska systémová UNI 11 WLS 035, černá izolační s výstupky, 1440x840 mm, balení 9,6 m <sup>2</sup> , tepelný odpor R = 0,30 m <sup>2</sup> .K/W, trubka 16-17 mm, výška izolace = 11 mm		<b>458</b>
352873	CPTDS30	Deska systémová UNI 30-2 WLS 040, černá izolační s výstupky, 1440x840 mm, balení 9,6 m <sup>2</sup> , tepelný odpor R = 0,85 m <sup>2</sup> .K/W, trubka 14-17 mm, výška izolace = 30 mm		<b>492</b>
27277	CPTDT	Deska Tacker - role 30-2 WLS 040, 1000x10000 mm, tepelný odpor = 0,75 m <sup>2</sup> .K/W, výška izolace 30 mm, balení 10 m <sup>2</sup>		<b>327</b>
532768	CPTDK	Deska Tacker - role 30-2 WLS 040, 1000x10000 mm, tepelný odpor = 0,75 m <sup>2</sup> .K/W, výška izolace 30 mm, balení 10 m <sup>2</sup> , varianta KLETT		<b>328</b>

## PŘÍSLUŠENSTVÍ

	Číslo	Zkratka 2	Název zboží	Rabatní skupina M3AA	Cena v Kč za jednotku
	35471	TRIDP	Dilatační pás obvodový, 8 x 160 mm, balení 25 m		<b>22</b>
	352898	CPTPDS	Dilatační profil spárový, 8 x 100 x 2000 mm, balení 50 m		<b>137</b>
	27289	CPTPL50	Lepicí páska, 50 mm		<b>78</b>
	137297	CPTSFS	Spona fixační standardní, balení 500 ks, červená		<b>1 102</b>
	27292	CPTOV	Vodící oblouk pro potrubí 16 - 17 mm, balení 50 ks		<b>83</b>
	35475	CPTPLASTIFIKATOR	Přísada do betonové směsi - Plastifikator, balení 20l		<b>127</b>
	105802	REM570460	Čelisti lisovací, typ TH, pro trubky 16 x 2		<b>3 910</b>
	305243	REM570462	Čelisti lisovací, typ TH, pro trubky 17 x 2		<b>3 910</b>
	352880	CPTTACKER	TACKER ELITE montážní nástroj		<b>11 334</b>

**NEREZOVÉ ROZDĚLOVAČE**



Číslo	Zkratka 2	Název zboží	Rabatní skupina M3AA	Cena v Kč za jednotku
507852	CPTRN02N	Rozdělovač nerez 2cestný DN20, bez kulového kohoutu		<b>4 438</b>
507853	CPTRN03N	Rozdělovač nerez 3cestný DN20, bez kulového kohoutu		<b>5 384</b>
507854	CPTRN04N	Rozdělovač nerez 4cestný DN20, bez kulového kohoutu		<b>6 319</b>
507855	CPTRN05N	Rozdělovač nerez 5cestný DN20, bez kulového kohoutu		<b>7 149</b>
507856	CPTRN06N	Rozdělovač nerez 6cestný DN20, bez kulového kohoutu		<b>8 307</b>
507857	CPTRN07N	Rozdělovač nerez 7cestný DN20, bez kulového kohoutu		<b>9 768</b>
507858	CPTRN08N	Rozdělovač nerez 8cestný DN20, bez kulového kohoutu		<b>10 682</b>
507859	CPTRN09N	Rozdělovač nerez 9cestný DN20, bez kulového kohoutu		<b>11 501</b>
507860	CPTRN10N	Rozdělovač nerez 10cestný DN20, bez kulového kohoutu		<b>12 691</b>
507861	CPTRN11N	Rozdělovač nerez 11cestný DN20, bez kulového kohoutu		<b>13 785</b>
507862	CPTRN12N	Rozdělovač nerez 12cestný DN20, bez kulového kohoutu		<b>14 880</b>

Připojení vstupu a vratu vnitřní závit 1" s převlečnou maticí. Připojení větví topných okruhů vnější závit 3/4" s Eurokonusem. Průtokoměry 0-2,5 l/min., uzavíratelné ventily M30 x 1,5 mm s krytkou. Napouštěcí/vypouštěcí otočné ventily s integrovaným odvzdušňovacím ventilem. Krytka ventilu slouží jako klíč k odvzdušnění systému. QR kód - možnost prohlížení montážního návodu. Rozdělovač lze na individuální přání vybavit automatickým (obj.č. CPTURA) nebo ručním (obj.č. CPTURR) odvzdušňovačem, viz obrázek.

**KULOVÉ KOHOUTY**



Číslo	Zkratka 2	Název zboží	Rabatní skupina M3AA	Cena v Kč za jednotku
428914	CPTSCKH	COSMO set kulových kohoutů horizontální 3/4"IG X 1"AG		<b>688</b>
428915	CPTSCKV	COSMO set kulových kohoutů vertikální 3/4"IG X 1"AG		<b>1 033</b>

**REGULAČNÍ STANICE na konstantní teplotu**



Číslo	Zkratka 2	Název zboží	Rabatní skupina M3AA	Cena v Kč za jednotku
507863	CPTRS	Regulační stanice je vhodná pro systém vytápění v kombinaci s otopnými tělesy (vysokoteplotní systém) a s podlahovým vytápěním (nizkoteplotní systém), včetně elektronicky řízeného oběhového čerpadla WILO Yonos PARA RS25/7, s integrovanou COSMO termostatickou hlavicí (nastavení 1-7), s automatickým odvzdušněním, integrovaným teploměrem na vstupu, stanice kompletně předmontována.		<b>20 659</b>

**SKŘÍNĚ ROZDĚLOVAČE**



v. 615 - 705 mm, h. 110 - 175 mm



v. 600 mm, h. 120 mm

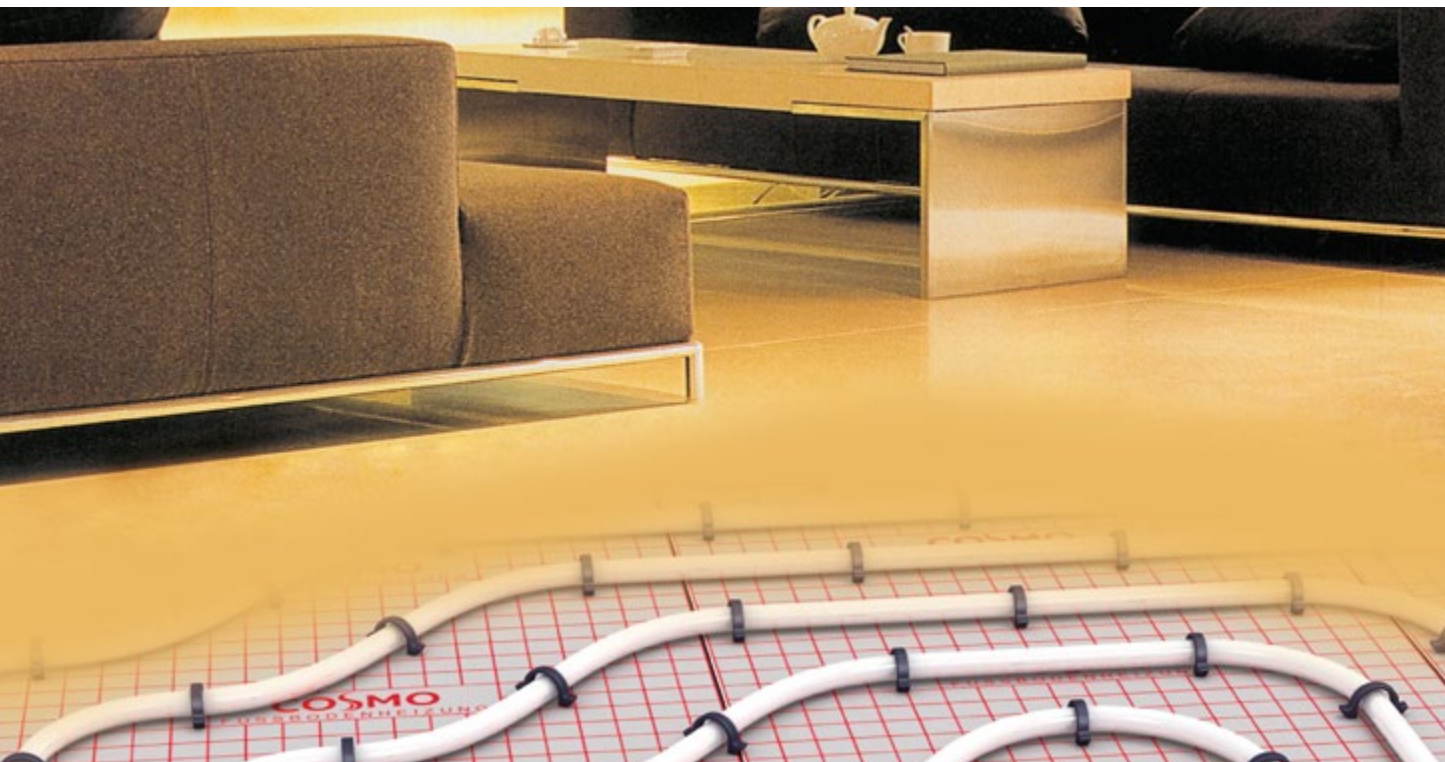
Číslo	Zkratka 2	Název zboží	Rabatní skupina M3AA			Cena v Kč za jednotku
			Vhodné pro rozdělovače s připojením: přímý kulový ventil	rohový kulový ventil	regulační stanice	
352889	CPTSRO435	Pod omítku, š. 435 mm	2-4	2	-	<b>2 935</b>
352890	CPTSRO565	Pod omítku, š. 565 mm	5-6	3-4	2-3	<b>3 126</b>
352891	CPTSRO715	Pod omítku, š. 715 mm	7-9	5-7	4-6	<b>3 478</b>
352892	CPTSRO795	Pod omítku, š. 795 mm	9-11	9	7-8	<b>3 703</b>
515372	CPTSRO1043	Pod omítku, š. 1043 mm	12	10-12	9-11	<b>5 459</b>
515377	CPTSRO1193	Pod omítku, š. 1193 mm	-	-	12	<b>7 051</b>
352893	CPTSRO420	Nad omítku, š. 420 mm	1-3	2	-	<b>2 802</b>
352894	CPTSRO550	Nad omítku, š. 550 mm	4-5	3-4	2-3	<b>3 057</b>
352895	CPTSRO700	Nad omítku, š. 700 mm	6-8	5-6	4-6	<b>3 385</b>
352896	CPTSRO780	Nad omítku, š. 795 mm	9-10	7-8	7-8	<b>3 611</b>
515376	CPTSRO1043	Nad omítku, š. 1043 mm	12	10-12	9-11	<b>4 911</b>
515378	CPTSRO1193	Nad omítku, š. 1193 mm	-	-	12	<b>6 895</b>



# 13.2 Podlahové topení



## PODLAHOVÉ TOPENÍ CosmoFLEX

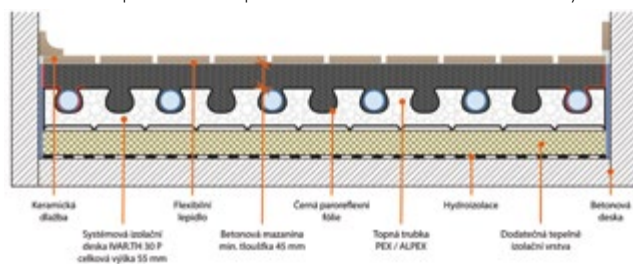


### CosmoFLEX PODLAHOVÉ VYTÁPĚNÍ - MODERNÍ ZPŮSOB VYTÁPĚNÍ

Podlahové vytápění patří stále k progresivnějším způsobům ekonomicky úsporného a ekologicky šetrného vytápění objektů. Doporučujeme použití nízkoenergetických zdrojů tepla, jako např. tepelná čerpadla, solární kolektorové systémy i stále oblíbenější kondenzační kotle, akumulární nádoby ve spojení s kotli na pevná paliva a další. Velkou předností je ideálnější rozložení teplot v místnostech, což přispívá k pocitu optimálního komfortu. Využitím efektu sálání velké plochy je možné udržovat v místnostech chladnější vzduch o cca 2 až 3 °C oproti stejné místnosti s klasickým vytápěním, při stejném pocitu tepelné pohody, ovšem s daleko nižšími náklady na spotřebovanou energii. Zohledníme-li estetickou čistotu interiéru, nerušenou žádnými viditelnými rozvody tepelných zařízení, pak je prudce stoupající obliba podlahového vytápění pochopitelná. Z hlediska zdravotního existují pro podlahové vytápění určitá omezení. Jsou dána tím, že osoby jsou v přímém kontaktu s vyhřívanou plochou, což předpokládá omezení této teploty na stanovenou maximální hodnotu.

### PŘÍKLADY KONSTRUKCE PODLAHY

Řez topnou plochou: Použitou podlahovou krytinou završujeme celkovou skladbu podlahového vytápění. V podstatě lze použít téměř všechny běžně používané podlahové krytiny za předpokladu, že jejich tepelný odpor nepřekračuje hodnotu  $R = 0,15 \text{ m}^2 \text{ K/W}$ . Čím větší odpor podlahové krytiny, tím větší nároky na teplotu otopné vody a hustotu kladení trubek. To má v konečném důsledku vliv na vyšší pořizovací náklady i energetické nároky. Tepelné odpory různých podlahových krytin zjistíte u prodejce. Keramická krytina je z důvodu nepatrného odporu  $R = 0,02 \text{ m}^2 \text{ K/W}$  velice výhodná.



Místnosti a pracoviště, kde se převážně stojí	do 27 °C
Obytné a kancelářské místnosti	do 29 °C
Chodby a předsíně	do 30 °C
Koupelny a sauny	do 33 °C
Okrajové zóny	do 35 °C

### PODLAHOVÉ TOPENÍ CosmoFLEX

Orientační materiálová spotřeba na 1 m<sup>2</sup> podlahového vytápění systému **CosmoFLEX** při použití systémové izolační desky **TH 30P** a potrubí **CosmoFLEX 16x2 mm**. Kalkulace nezahrnuje dodatečnou izolaci, betonovou mazaninu, rozdělovač topných okruhů a jeho příslušenství.

Typ	Výrobek/cenová kalkulace	Jednotka	Rozteč 75 mm	Rozteč 150 mm	Rozteč 225 mm	Rozteč 300 mm
TH 30P	Systémová deska s fólií 55 mm	m <sup>2</sup> / Kč	1 / 466	1 / 466	1 / 466	1 / 466
CRLDP	Dilatační páska	m / Kč	1,1 / 38,50	1,1 / 38,50	1,1 / 38,50	1,1 / 38,50
CosmoFLEX Trubka 16x2	Trubka	m / Kč	13,3 / 612	6,7 / 308	4,5 / 207	3,4 / 156
<b>Cena za 1 m<sup>2</sup> celkem v Kč</b>			<b>1 116,50</b>	<b>812,50</b>	<b>711,50</b>	<b>660,50</b>



## SYSTÉMOVÉ DESKY K PODLAHOVÉMU TOPENÍ COSMOFLEX

Rabatní skupina M3AS



systémová deska

Číslo	Zkratka	Název zboží	Cena v Kč
142674	IVATH 15P	Systémová izolační deska s fólií TH 15 P	<b>455</b>
86592	IVATH 30P	Systémová izolační deska s fólií TH 30 P	<b>462</b>

## TRUBKY K PODLAHOVÉMU TOPENÍ COSMOFLEX

Rabatní skupina A6AC



potrubí CosmoFlex

40292	IVA73016435	Vícevrstvé potrubí COSMOFLEX 16x2 mm, 100 m/bal.	<b>47</b>
110457	IVA73016735	Vícevrstvé potrubí COSMOFLEX 16x2 mm, 200 m/bal.	<b>47</b>
279433	IVA73516800	Vícevrstvé potrubí PROFITHERM 16x2 mm, PE-RT/AL/PE-RT, 240 m/bal.	<b>A6TB 33</b>
176010	IVA73018435	Vícevrstvé potrubí COSMOFLEX 18x2 mm, 100 m/bal.	<b>62</b>
176237	IVA73018735	Vícevrstvé potrubí TURATEC 18x2 mm, 200 m/bal.	<b>62</b>
40293	IVA73020435	Vícevrstvé potrubí COSMOFLEX 20x2 mm, 100 m/bal.	<b>72</b>

## TVAROVKY K PODLAHOVÉMU TOPENÍ COSMOFLEX

Rabatní skupina A6AE



šroubení svěrné Eurokonus



lisovací vsuvka

301238	IVA500684	Svěrné šroubení 16x2 mm ALU - EK (ALPEX)	<b>97</b>
302814	IVA500685	Svěrné šroubení 18x2 mm ALU - EK (ALPEX)	<b>118</b>
17040	IVA500914	Svěrné šroubení 20x2 mm ALU - EK (ALPEX)	<b>123</b>
23982	IVA510005	Vsuvka press PT 5700 16x2 mm	<b>125</b>
23983	IVA510006	Vsuvka press PT 5700 18x2 mm	<b>159</b>
143972	IVA510038	Vsuvka press PT 5700 20x2 mm	<b>187</b>

## POTRUBÍ PROFITHERM

Vícevrstvé potrubí pro podlahové vytápění PROFITHERM

složení	PE-RT / Al / PE-RT
použití	podlahové vytápění
provozní podmínky	PN 6, T = +70 °C - trvalé zatížení
rozměr	16x2 mm
balení	240 m

Číslo: 279433  
Zkratka 1: IVA73516800

**Cena: 33 Kč**

Rabatní skupina A6TB



## PŘÍSLUŠENSTVÍ K PODLAHOVÉMU TOPENÍ



146197	UPPP	Přichytka podlahová lomená	<b>4</b> R.sk: E3AI
--------	------	----------------------------	------------------------



37592	CRLDP50	Pás dilatační 10x160 mm	<b>36</b> R.sk: M3AA
-------	---------	-------------------------	-------------------------



156110	IVA602000017	Fixační lišta pro potrubí Ø 16 ÷ 18 mm podlahového vytápění, rozteč 50 mm	<b>94</b> R.sk: M3BF
--------	--------------	---	-------------------------

401929	IVAPL10	Plastifikátor 10 kg (dávkování 7 kg na 1 m <sup>3</sup> betonové mazaniny)	<b>145</b> R.sk: N1EF
--------	---------	--	--------------------------

239357	RMRFOAL	Fólie rastrovaná na podlahové vytápění, hliníková	<b>32</b> R.sk: M3VI
--------	---------	---	-------------------------

### ROZDĚLOVAČE PRO PODLAHOVÝ SYSTÉM



#### ROZDĚLOVAČ S VÝVODY EK

- PN 10, T = +120 °C
- určeno pro sanitární a topenářské rozvody
- rozteč výstupů: 40 mm, stranové vstupy 3/4" a 1", výstupy 3/4" EK
- materiál: niklovaná mosaz CW617N
- upevňovací konzoly: AC 628 a AC 639

Rabatní skupina M3WC



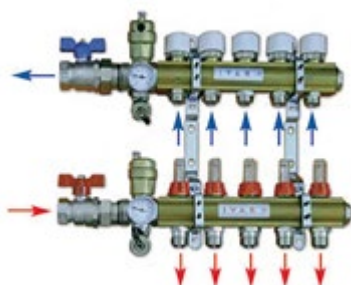
CS 200 N

Provedení	Číslo	Zkratka 2	Rozměr	Vývod	Cena v Kč
2cestný	140631	CRLRO2V23/4	3/4" x EK	2	<b>418</b>
3cestný	142631	CRLRO2V33/4	3/4" x EK	3	<b>503</b>
4cestný	142632	CRLRO2V43/4	3/4" x EK	4	<b>649</b>
2cestný	142633	CRLRO2V21	1" x EK	2	<b>473</b>
3cestný	142634	CRLRO2V31	1" x EK	3	<b>589</b>
4cestný	142635	CRLRO2V41	1" x EK	4	<b>751</b>

#### SESTAVA ROZDĚLOVAČ / SBĚRAČ PRO PODLAHOVÉ VYTÁPĚNÍ

- PN 10, T = +90 °C
- sestava zahrnuje: rozdělovač s regulačními průtokoměry, sběrač s uzavíracími ventily, upevňovací konzoly, 2 ks kulových uzávěrů se šroubením, 2 ks průchozí mezikus s automatickým odvzdušňovacím ventilem, otočným vypouštěcím ventilem a teploměrem, 2 ks zátky, instalační skříň příslušné velikosti
- materiál: niklovaná mosaz CW617N

Rabatní skupina M3BC



Provedení	Číslo	Zkratka 1	Rozměr	Skříň	Cena v Kč
2cestný	162958	IVA553970NI-	1" x EK	P1 / N1	<b>7 756</b>
3cestný	162959	IVA553971NI-	1" x EK	P2 / N2	<b>8 981</b>
4cestný	162960	IVA553972NI-	1" x EK	P2 / N2	<b>10 099</b>
5cestný	162961	IVA553973NI-	1" x EK	P2 / N2	<b>11 130</b>
6cestný	162962	IVA553974NI-	1" x EK	P2 / N2	<b>12 112</b>
7cestný	162963	IVA553975NI-	1" x EK	P3 / N3	<b>13 640</b>
8cestný	162964	IVA553976NI-	1" x EK	P3 / N3	<b>14 621</b>
9cestný	162965	IVA553977NI-	1" x EK	P3 / N3	<b>15 637</b>
10cestný	162966	IVA553978NI-	1" x EK	P4 / N4	<b>17 725</b>
11cestný	162967	IVA553979NI-	1" x EK	P4 / N4	<b>18 698</b>
12cestný	162968	IVA553980NI-	1" x EK	P4 / N4	<b>19 710</b>

**ROZDĚLOVAČE NA INSTALACE CosmoFLEX**

**DUAL - SESTAVA PRO KOMBINACI PODLAHOVÉHO VYTÁPĚNÍ S RADIÁTOROVÝM, BEZ SKŘÍNĚ**

- PN 10, T = +90 °C
- **sestava zahrnuje:** rozdělovač s regulačními průtokoměry, sběrač s uzavíracími ventily, upevňovací konzoly, termostatický ventil s hlavicí a odděleným ponorným teplotním čidlem k regulaci na konstantní teplotu, regulační šroubení, oběhové čerpadlo s elektroinstalací, pojistný termostat, 2 ks automatických odvzdušňovacích ventilů a 2 ks otočných vypouštěcích ventilů
- přípojovací závit: vnitřní 3/4" F
- materiál mosaz: CW617N



M3WD →

DOPORUČENO PRO TEPLOTNÍ SPÁD RADIÁTOROVÉ ČÁSTI SYSTÉMU +75 °C / +65 °C

Rabatní skupina M3WC

Provedení	Číslo	Zkratka 2	Rozměr	Čerpadlo	Skříň	Cena v Kč
2cestný	33630	CRLROZD2	3/4" x EK	DAB.EVOSTA2 40-70/130	P/N-MAX2	<b>17 390</b>
3cestný	33632	CRLROZD3			P/N-MAX3	<b>18 642</b>
4cestný	33633	CRLROZD4			P/N-MAX3	<b>19 835</b>
5cestný	33634	CRLROZD5			P/N-MAX3	<b>20 934</b>
6cestný	33635	CRLROZD6			P/N-MAX3	<b>22 031</b>
7cestný	33636	CRLROZD7			P/N-MAX3	<b>23 130</b>
8cestný	33637	CRLROZD8			P/N-MAX3	<b>24 173</b>
9cestný	33638	CRLROZD9			P/N-MAX4	<b>25 571</b>
10cestný	33639	CRLROZD10			P/N-MAX4	<b>26 707</b>

CI 557 KS

**DUAL - MIX - SESTAVA PRO KOMBINACI PODLAHOVÉHO VYTÁPĚNÍ S RADIÁTOROVÝM, VČETNĚ SKŘÍNĚ**

- PN 10, T = +90 °C
- **sestava zahrnuje:** rozdělovač s regulačními průtokoměry, sběrač s uzavíracími ventily, upevňovací konzoly, termostatický ventil s hlavicí a odděleným ponorným teplotním čidlem k regulaci na konstantní teplotu a bypassem, oběhové čerpadlo s elektroinstalací, pojistný termostat, 2 ks automatických odvzdušňovacích ventilů a 2 ks otočných vypouštěcích ventilů a instalační skříň příslušné velikosti
- přípojovací závit: vnitřní 1" F
- materiál: mosaz CW617N



SESTAVA VČETNĚ SKŘÍNĚ POD OMÍTKU/NAD OMÍTKU DOPORUČENO PRO TEPLOTNÍ SPÁD RADIÁTOROVÉ ČÁSTI SYSTÉMU +75 °C / +65 °C

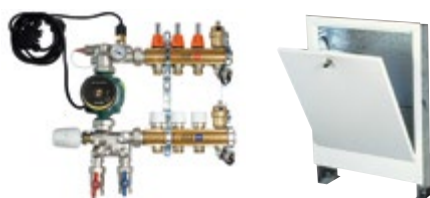
CI 557 VP

Rabatní skupina M3BC

Provedení	Číslo	Zkratka 2	Rozměr	Čerpadlo	Skříň	Cena v Kč
2cestný	167043	CRLROZVPD2N	1" x EK	DAB.EVOSTA2 40-70/130	P/N-MAX2	<b>23 588</b>
3cestný	167044	CRLROZVPD3P			P/N-MAX3	<b>25 583</b>
4cestný	167046	CRLROZVPD4P			P/N-MAX3	<b>26 777</b>
5cestný	167048	CRLROZVPD5P			P/N-MAX3	<b>27 876</b>
6cestný	167050	CRLROZVPD6P			P/N-MAX3	<b>28 973</b>
7cestný	167052	CRLROZVPD7P			P/N-MAX3	<b>30 072</b>
8cestný	167054	CRLROZVPD8P			P/N-MAX3	<b>31 115</b>
9cestný	167056	CRLROZVPD9P			P/N-MAX4	<b>33 305</b>
10cestný	167058	CRLROZVPD10P			P/N-MAX4	<b>34 440</b>

**UNIMIX - UNIVERZÁLNÍ SESTAVA PRO KOMBINACI PODLAHOVÉHO VYTÁPĚNÍ S RADIÁTOROVÝM A S INTEGROVANÝM TŘÍCESTNÝM SMĚŠOVACÍM VENTILEM VČETNĚ SKŘÍNĚ**

- PN 10, T = +90 °C
- **sestava zahrnuje:** univerzální řídicí a čerpadlový modul s oběhovým čerpadlem a integrovaným třícestným směšovacím ventilem s alternativními možnostmi ovládní, vyvažovacím regulačním šroubením a nastavitelným průtokem by-passu, termostatickou hlavici s odděleným ponorným teplotním čidlem k regulaci na konstantní teplotu, rozdělovač s regulačními průtokoměry, sběrač s uzavíracími ventily, upevňovací konzoly, pojistný havarijní termostat, teploměr, 2 ks odvzdušňovacích ventilů, 2 ks napouštěcích ventilů, 2 ks kulových uzávěrů a instalační skříň příslušné velikosti
- materiál: mosaz CW617N



SESTAVA VČETNĚ SKŘÍNĚ POD OMÍTKU/NAD OMÍTKU

Rabatní skupina M3BC

Provedení	Číslo	Zkratka 2	Rozměr	Čerpadlo	Skříň	Cena v Kč
2cestný	230565	CRLPOUNI2 2P	3/4" x EK	DAB.EVOSTA2 40-70/130	P/N-MAX2	<b>24 102</b>
3cestný	197993	CRLPOUNI3 3P			P/N-MAX3	<b>25 952</b>
4cestný	207951	CRLPOUNI4 3P			P/N-MAX3	<b>26 933</b>
5cestný	208745	CRLPOUNI5 3P			P/N-MAX3	<b>27 915</b>
6cestný	201830	CRLPOUNI6 3P			P/N-MAX3	<b>28 895</b>
7cestný	348949	IVA557675UNI PMAX3			P/N-MAX3	<b>29 876</b>
8cestný	236283	CRLPOUNI8 3P			P/N-MAX3	<b>30 855</b>
9cestný	230707	CRLPOUNI9 4P			P/N-MAX4	<b>32 812</b>
10cestný	198002	CRLPOUNI10 4P			P/N-MAX4	<b>33 977</b>
11cestný	236948	CRLPOUNI11 4P			P/N-MAX4	<b>34 990</b>
12cestný	427713	IVA557680UNI PMAX4			P/N-MAX4	<b>35 911</b>

**POUŽITÍ PRO VŠECHNY TEPELNÉ ZDROJE**

### SAMOSTATNÉ SKŘÍŇĚ

#### SKŘÍŇ ROZDĚLOVAČE POD OMÍTKU P-KLASIK

- určeno pro rozdělovače typové řady: IVAR.CS 501, IVAR.CI 553 a IVAR.CS 553
- nastavitelná výška pro zabudování 695 - 795 mm
- materiál: pozinkovaný plech, povrchová úprava předního krytu včetně dvířek
- nastavitelná hloubka pro zabudování: 110 - 160 mm
- výška předního krytu včetně dvířek: 610 mm
- povrchová úprava: bílá barva RAL 9003



P-KLASIK

Rabatní skupina M3BD

Číslo	Zkratka 2	Typ	Rozměr	Balení	Cena v Kč
26755	SKRIN LZ 450	P-KLASIK 1	450 mm	1	<b>2 986</b>
26756	SKRIN LZ 580	P-KLASIK 2	535 mm	1	<b>3 264</b>
26757	SKRIN LZ 780	P-KLASIK 3	830 mm	1	<b>3 804</b>
26758	SKRIN LZ 930	P-KLASIK 4	1035 mm	1	<b>4 644</b>
556592	SKRIN LZ 1200	P-KLASIK 5	1200 mm	1	<b>5 655</b>

#### SKŘÍŇ ROZDĚLOVAČE POD OMÍTKU P-MAX

- určeno pro rozdělovače typu: IVAR.CS 501, IVAR.CI 553, IVAR.CS 553, IVAR.CI 557 a IVAR.UNIMIX
- nastavitelná výška pro zabudování 695 - 795 mm
- materiál: pozinkovaný plech, povrchová úprava předního krytu včetně dvířek
- nastavitelná hloubka pro zabudování: 160 - 210 mm
- výška předního krytu včetně dvířek: 610 mm
- povrchová úprava: bílá barva RAL 9003



P-MAX

Rabatní skupina M3BD

Číslo	Zkratka 2	Typ	Rozměr	Balení	Cena v Kč
157222	SKRINPM450	P-MAX 1	450 mm	1	<b>3 461</b>
157223	SKRINPM530	P-MAX 2	535 mm	1	<b>3 915</b>
157224	SKRINPM830	P-MAX 3	830 mm	1	<b>4 579</b>
157226	SKRINPM1030	P-MAX 4	1035 mm	1	<b>5 286</b>
157227	SKRINPM1200	P-MAX 5	1200 mm	1	<b>6 036</b>

#### SKŘÍŇ ROZDĚLOVAČE NÁSTĚNNÁ N-KLASIK

- určeno pro rozdělovače typové řady: IVAR.CS 501, IVAR.CI 553 a IVAR.CS 553
- výška 640 mm, hloubka 130 mm
- materiál: pozinkovaný plech
- povrchová úprava: bílá barva RAL 9003



N-KLASIK

Rabatní skupina M3BD

Číslo	Zkratka 2	Typ	Rozměr	Balení	Cena v Kč
26751	SKRIN LZP 450	N-KLASIK 1	450 mm	1	<b>2 853</b>
26752	SKRIN LZP 550	N-KLASIK 2	535 mm	1	<b>3 029</b>
26753	SKRIN LZP 650	N-KLASIK 3	830 mm	1	<b>3 864</b>
26754	SKRIN LZP 800	N-KLASIK 4	1035 mm	1	<b>4 494</b>
559668	SKRIN LZP 1200	N-KLASIK 5	1200 mm	1	<b>5 526</b>

#### SKŘÍŇ ROZDĚLOVAČE NÁSTĚNNÁ N-MAX

- určeno pro rozdělovače typové řady: IVAR.CS 501, IVAR.CI 553, IVAR.CS 553, IVAR.CI 557 a IVAR.UNIMIX
- výška: 640 mm, hloubka: 160 mm
- materiál: pozinkovaný plech
- povrchová úprava: bílá barva RAL 9003



N-MAX

Rabatní skupina M3BD

Číslo	Zkratka 2	Typ	Rozměr	Balení	Cena v Kč
157252	SKRINNM450	N-MAX 1	450 mm	1	<b>3 513</b>
157254	SKRINNM530	N-MAX 2	535 mm	1	<b>3 658</b>
157255	SKRINNM830	N-MAX 3	830 mm	1	<b>4 430</b>
157256	SKRINNM1030	N-MAX 4	1035 mm	1	<b>5 376</b>
157257	SKRINNM1200	N-MAX 5	1200 mm	1	<b>5 805</b>

# 13.3 Regulace podlahového topení

RTL REGULAČNÍ BOXY TRINNITY

**TRINNITY**



## TRINNITY RTL-I

- jednoduché omezení teploty vody do podlahového topení
- vhodné pro menší okruhy podlahového topení např. koupelny, chodby a kuchyně
- jednoduchá montáž a obsluha
- praktické a estetické řešení s hlavicí umístěnou uvnitř boxu pod krytem
- nehrozí poškození nebo „ukopnutí“ hlavice
- možnost odvzdušnění, vypouštění a napouštění systému
- úhlové vyrovnání krytu až 6°
- připojení pomocí svěrného šroubení 3/4“ Eurokonus
- použití do 15 m<sup>2</sup> topné plochy

## TRINNITY RTL-A

- jednoduché omezení teploty vody do podlahového topení
- vhodné pro menší okruhy podlahového topení např. koupelny, chodby a kuchyně
- jednoduchá montáž a obsluha
- možnost odvzdušnění, vypouštění a napouštění systému
- úhlové vyrovnání krytu až 6°
- připojení pomocí svěrného šroubení 3/4“ Eurokonus
- použití do 15 m<sup>2</sup> topné plochy
- designové provedení ovládací hlavice

Rabatní skupina M4AS

Číslo	Zkratka 1	Název zboží	Cena v Kč
575593	TRIRTLI	Box regulační TRINNITY RTL-I, skrytá hlavice, bílý kryt	2 720
575591	TRIRTLA	Box regulační TRINNITY RTL-A, vnější hlavice, bílý kryt	2 720



## 13.3 Regulace podlahového topení

TRINNITY

KOMFORTNÍ REGULACE PODLAHOVÉHO TOPENÍ  
PRO NOVÉ I STÁVAJÍCÍ SYSTÉMY

TRINNITY



### HLAVNÍ VÝHODY

- nový design termostatů
- cenově nejdostupnější řešení
- energetická úspora až 30 %
- individuální nastavení teploty v každé místnosti
- tiché spínání
- funkce NSB - noční snížení teploty
- tepelná ochrana při vysoké/nízké teplotě
- automatické přepínání vytápění/chlazení
- rychlá a snadná instalace
- ochrana termoelektrických pohonů VP
- pulzní šířková modulace PWM

### REGULACE PODLAHOVÉHO VYTÁPĚNÍ

Podlahové vytápění je dnes velmi často používaným řešením vytápění, díky kterému zvyšujeme svůj komfort a snižujeme náklady na vytápění domu nebo bytu. Dnešní systémy podlahového vytápění zajišťují rovnoměrné rozložení teploty v dané místnosti. Tyto produkty jsou určeny pro podlahové vytápění a obsahují výrobky, u nichž byla použita řešení, díky nimž je podlahové vytápění mnohem výkonnější, úspornější a poskytuje komfort přizpůsobený individuálním potřebám.

### KOMFORTNÍ FUNKCE TERMOSTATŮ PRO SYSTÉMY PODLAHOVÉHO TOPENÍ

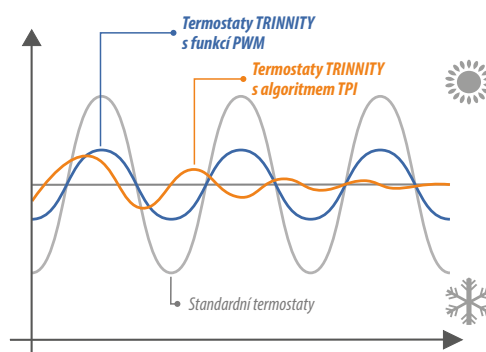
Systémy podlahového topení mají problémy s přetápěním - místnosti jsou stále vytápěny i poté, když bylo dosaženo požadované teploty a ventil se uzavřel. Termostaty z řady TRINNITY řeší efektivně tento problém pomocí systémů řízení.

#### Algoritmus TPI (Time Proportional & Integral)

Je osvědčenou metodou minimalizace spotřeby energie výpočtem požadavků z termostatu. Naše zařízení, která disponují technologií TPI, dokáží zajistit přesnější regulaci teploty a výsledkem je úspora energie i zvýšená úroveň komfortu. Mají složitější algoritmus, který se neustále přizpůsobuje podmínkám prostředí. "I" integrální část řízení TPI díky komplexnímu algoritmu provádí malé, dlouhodobé úpravy procesu, mění délku doby vytápění tak, aby se teplota místnosti ještě přesněji přiblížila požadované hodnotě.

#### Systém PWM (Pulse Width Modulation)

Průběžným porovnáváním požadované teploty s naměřenou teplotou jsou délky otevíracích časů pro termopohony upraveny takovým způsobem, že naměřená teplota téměř nepřekročí nebo nepoklesne pod nastavenou teplotu. Tímto způsobem se požadované nastavení teploty reguluje přesně a pohodlně.



## DRÁTOVÁ VERZE PRO NOVÉ SYSTÉMY

Rabatní skupina M4AS

**Cena v Kč**



Číslo	Zkratka 1	Název zboží	Cena v Kč
478639	CFLHTR230	Termostat TRINNITY CFLHTR230 manuální, tiché relé, PWM	<b>1 180</b>

<ul style="list-style-type: none"> <li>tiché spínání</li> <li>PWM (pulzní šířková modulace)</li> <li>funkce NSB - snížení teploty</li> <li>automatické přepínání vytápění/chlazení</li> <li>funkce blokování chlazení</li> <li>tepelná ochrana při vysoké/nízké teplotě</li> </ul>	<ul style="list-style-type: none"> <li>Napájení: 230 V AC / 50 Hz</li> <li>Příkon: 230 V / 1,8 W</li> <li>Výstup: 230 V AC / 50 Hz</li> <li>Rozsah řízení teplot: 5 °C – 30 °C</li> <li>Hystereze: +/- 0,5 °C</li> <li>Rozměry (mm): 85 x 85 x 25</li> </ul>
--	--



475418	CFLHTRS230	Termostat TRINNITY CFLHTRS230 digitální, manuální, tiché relé, PWM	<b>1 891</b>
--------	------------	--	--------------

<ul style="list-style-type: none"> <li>tiché spínání</li> <li>PWM (pulzní šířková modulace)</li> <li>funkce NSB - snížení teploty</li> <li>funkce VP - ochrana ventilu</li> <li>automatické přepínání vytápění/chlazení</li> <li>funkce blokování chlazení</li> <li>tepelná ochrana při vysoké/nízké teplotě</li> </ul>	<ul style="list-style-type: none"> <li>Napájení: 230 V AC / 50 Hz</li> <li>Příkon: 230 V / 1,8 W</li> <li>Výstup: 230 V AC / 50 Hz</li> <li>Rozsah řízení teplot: 5 °C – 30 °C</li> <li>Hystereze: +/- 0,5 °C nebo +/- 0,25 °C</li> <li>Rozměry (mm): 85 x 85 x 25</li> </ul>
---	---



480586	CFLHTRP230	Termostat TRINNITY CFLHTRP230 digitální, programovatelný, týdenní, tiché relé, PWM	<b>2 341</b>
--------	------------	--	--------------

<ul style="list-style-type: none"> <li>tiché spínání</li> <li>PWM (pulzní šířková modulace)</li> <li>týdenní programování; až 6 programů</li> <li>3 úrovně teploty; komfortní, ekonomická, protizámrzná</li> <li>funkce NSB - snížení teploty</li> <li>funkce VP - ochrana ventilu</li> <li>automatické přepínání vytápění/chlazení</li> <li>funkce blokování chlazení</li> <li>tepelná ochrana při vysoké/nízké teplotě</li> </ul>	<ul style="list-style-type: none"> <li>Napájení: 230 V AC / 50 Hz</li> <li>Příkon: 230 V / 1,8 W</li> <li>Výstup: 230 V AC / 50 Hz</li> <li>Rozsah řízení teplot: 5 °C – 30 °C</li> <li>Hystereze: +/- 0,5 °C nebo +/- 0,25 °C</li> <li>Rozměry (mm): 85 x 85 x 25</li> </ul>
---	---



603813	CFLHTRP230VS	Termostat TRINNITY CFLHTRP230VS digitální, programovatelný, týdenní	<b>2 735</b>
--------	--------------	---	--------------

<ul style="list-style-type: none"> <li>tři úrovně teploty (komfortní, standardní a ekonomická)</li> <li>funkce PWM – zajišťuje přesné udržování nastavené pokojové teploty</li> <li>funkce NSB – možnost automatického snížení požadované teploty dalších denních termostatů VS35 prostřednictvím svorkovnice KLO8NSB</li> <li>funkce VP – chrání termostatické ventily před zaseknutím</li> <li>manuální režim trvalý / dočasný</li> <li>možnost připojení podlahového čidla</li> <li>režim vytápění / chlazení</li> <li>udržování paměti - nastavení se nevymaže v případě výpadku napájení</li> </ul>	<ul style="list-style-type: none"> <li>protizámrzná ochrana</li> <li>možnost připojení k svorkovnici KLO8NSB nebo KLO6-M (230V)</li> <li>rozměry pro montáž v instalační krabici Ø 60 mm – 10 mm</li> </ul> <ul style="list-style-type: none"> <li>Napájení: 230 V AC / 50 Hz</li> <li>Maximální odporová zátěž: 3 (1) A</li> <li>Rozsah řízení teplot: 5 °C – 35 °C</li> <li>Hystereze: +/- 0,5 °C nebo +/- 0,25 °C</li> <li>Rozměry (mm): 86 x 86 x 42</li> </ul>
--	---



314424	CFLKL06-230V	Ústřední svorkovnice TRINNITY pro termostaty a termoelektrické pohony	<b>2 152</b>
--------	--------------	---	--------------

<ul style="list-style-type: none"> <li>snadná montáž technologie PLUG-IN</li> <li>možnost připojení max. 6 termostatů a až 24 pohonů</li> <li>jasné a jednoznačné označení svorek</li> <li>integrován systém LED, informující o stavu provozu</li> <li>označení povrchu pro snadnou identifikaci</li> <li>vhodné na lištu DIN nebo montáž na zeď</li> <li>možnost vybavení modulem pro ovládání čerpadla</li> <li>integrována ochrana proti přetížení</li> </ul>	<ul style="list-style-type: none"> <li>Provozní napětí: 230 V AC</li> <li>Spínací napětí: 230 V AC / 5 A</li> <li>Max. počet termostatů: 6</li> <li>Max. počet termoel. pohonů: 24</li> <li>Rozměry (mm): 300 x 85 x 62</li> <li>Provozní teplota: 0 °C – 50 °C</li> </ul>
--	--



314437	CFLPL06	Modul TRINNITY pro ovládání čerpadla	<b>855</b>
--------	---------	--------------------------------------	------------

<ul style="list-style-type: none"> <li>individuální ovládání čerpadla podle nastavení svorek</li> <li>nastavitelná doba doběhu čerpadla</li> <li>funkce ochrany čerpadla</li> </ul>	<ul style="list-style-type: none"> <li>Napájení: 230 V AC / 50 Hz</li> <li>Provozní teplota: 0 °C – 50 °C</li> </ul>
---	--



600926	CFLT30NC-230N	Termoelektrický pohon TRINNITY, M30 x 1,5	<b>729</b>
--------	---------------	---	------------

<ul style="list-style-type: none"> <li>bez napětí uzavřen (NC)</li> <li>plynulý a tichý provoz</li> <li>vysoká jakost a velká pevnost</li> <li>dlouhá životnost</li> <li>délka kabelu 90 cm</li> <li>funkce „first open“ při první instalaci otevřen (díky pojistce)</li> </ul>	<ul style="list-style-type: none"> <li>Napájení: 230 V AC</li> <li>Proud / Výkon: 200 mA</li> <li>Uzavření / Otevření cca.: 120 sekund</li> <li>Zdvih cca.: 6 mm</li> <li>Závít: M30 x 1,5</li> </ul>
---	---

## PŘÍKLAD JEDNODUCHÉHO SETU - OVLÁDÁNÍ 3 ZÓN (DRÁTOVÁ VERZE)



3x CFLHTR230



1x CFLKL06



3x CFLT30NC-230N

**6 566 Kč bez DPH**

Číslo: 482153  
Zkr. 1: CFLSETDRAT3ZMNEV

**VÝHODNÁ CENA SETU**

# 13.4 Regulace podlahového topení

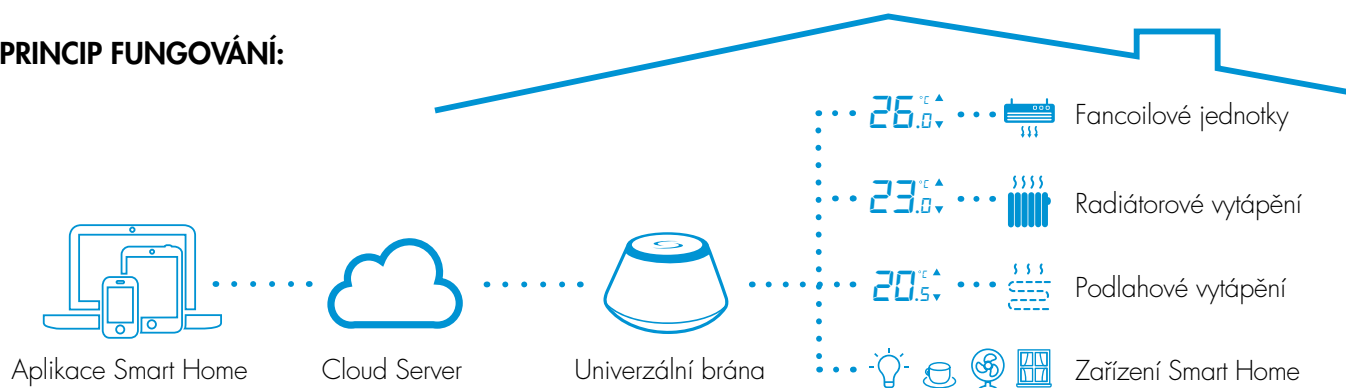
TRINNITY SMART HOME

TOPENÍ I DOMÁCNOST S OVLÁDÁNÍM PŘES INTERNET



S novým systémem **TRINNITY Smart Home** můžete ovládat vytápění a elektrické spotřebiče a ve stejnou dobu sledovat zabezpečení Vaší domácnosti. **Vše můžete ovládat odkudkoliv** prostřednictvím chytrého telefonu, tabletu nebo PC. Aplikace je k dispozici v českém jazyce a ke stažení z App Store nebo Google Play. **TRINNITY Smart Home** přináší pohodlí do Vašeho života.

## PRINCIP FUNGOVÁNÍ:



**POZNÁMKA:** Podlahové topení lze ovládat i bez použití internetové brány, a to pomocí bezdrátových termostatů, svorkovnic a elektrických pohonů. Dodatečně je možno připojit k bráně a ovládat přes aplikaci.

## BEZDRÁTOVÁ / SMART HOME VERZE PRO NOVÉ I STÁVAJÍCÍ SYSTÉMY

Rabatiní skupina M4AS

**Cena v Kč**



Číslo	Zkratka 1	Název zboží	Cena v Kč
543297	TRISH TMRF	Bezdrátový manuální pokojový termostat	<b>1 655</b>

- algoritmus TPI – záruka přesně udržované teploty
  - jednoduché ovládání pro každého (jako denní termostat)
  - práce podle programů\* (bez ohledu na polohu nastavovacího kolečka)
  - možnost ovládat podlahové i radiátorové topení, chlazení
  - možnost použití i bez internetové brány
  - nutné bezdrátové spojení s centrální svorkovnicí
- |                       |                                |
|-----------------------|--------------------------------|
| Rozsah řízení teploty | 5 °C – 32,5 °C                 |
| Citlivost teploty     | 0,5 °C                         |
| Řídicí algoritmus     | TPI nebo Hystereze +/- 0,25 °C |
| Komunikace            | Bezdrátová, ZigBee 2,4 GHz     |
| Rozměry (mm)          | 80 x 80 x 35                   |
- \* při použití s internetovou bránou TRISHBIU600



543299	TRISH TDRF	Bezdrátový digitální denní termostat	<b>2 487</b>
--------	------------	--------------------------------------	--------------

- algoritmus TPI – záruka přesně udržované teploty
  - práce podle programů\* nebo denního cyklu
  - přístup k vytváření pravidel OneTouch (např. spuštění vytápění, když klesne teplota v dětském pokoji na 20 °C)
  - vstup pro externí teplotní čidlo
  - možnost ovládat podlahové i radiátorové topení, chlazení
  - možnost použití i bez internetové brány
  - nutné bezdrátové spojení s centrální svorkovnicí
- Nastavení, které jste uložili, se nezmění ani v případě výpadku napájení.
- |                       |   |
|-----------------------|---|
| Rozsah řízení teploty | 5 °C – 35 °C                            |
| Citlivost teploty     | 0,5 °C                                  |
| Řídicí algoritmus     | TPI nebo Hystereze +/- 0,25 nebo 0,5 °C |
| Komunikace            | Bezdrátová, ZigBee 2,4 GHz              |
| Rozměry (mm)          | 85 x 85 x 25                            |
- \* při použití s internetovou bránou TRISHBIU600



543300	TRISH TPRF	Bezdrátový programovatelný termostat	<b>2 782</b>
--------	------------	--------------------------------------	--------------

- algoritmus TPI – záruka přesně udržované teploty
  - možnost vytvářet vlastní harmonogramy teplotních změn
  - přístup k vytváření pravidel OneTouch (např. spuštění vytápění, pokud klesne teplota v koupelně na 19 °C)
  - vstup pro externí teplotní čidlo
  - možnost ovládat podlahové i radiátorové topení, chlazení
  - možnost použití i bez internetové brány
  - nutné bezdrátové spojení s centrální svorkovnicí
- Nastavení, které jste uložili, se nezmění ani v případě výpadku napájení.
- |                       |   |
|-----------------------|---|
| Rozsah řízení teploty | 5 °C – 35 °C                            |
| Citlivost teploty     | 0,5 °C                                  |
| Řídicí algoritmus     | TPI nebo Hystereze +/- 0,25 nebo 0,5 °C |
| Komunikace            | Bezdrátová, ZigBee 2,4 GHz              |
| Rozměry (mm)          | 85 x 85 x 25                            |



454845	TRISH TPRF230	Bezdrátový programovatelný termostat, podomítkový	<b>3 770</b>
--------	---------------	---	--------------

- algoritmus TPI – přesnější regulace teploty
  - tři nastavitelné úrovně teploty; režimy PÁRTY a DOVOLENÁ
  - manuální režim trvalý / dočasný
  - možnost připojení externího čidla nebo příložného termostatu, při konfiguraci jako časovač TUV
  - přednastavený program pro vytápění / chlazení
  - přepínání vytápění / chlazení při použití s KL1ORF nebo KL08RF
  - zařízení funguje jako opakovač, což zvyšuje dosah sítě ZigBee
  - rozměry pro montáž v instalační krabici Ø 60 mm – 16 mm
- Nastavení, které jste uložili, se nezmění ani v případě výpadku napájení.
- |                       |   |
|-----------------------|---|
| Rozsah řízení teploty | 5 °C – 35 °C                            |
| Citlivost teploty     | 0,5 °C                                  |
| Řídicí algoritmus     | TPI nebo Hystereze +/- 0,25 nebo 0,5 °C |
| Komunikace            | Bezdrátová, ZigBee 2,4 GHz              |
| Rozměry (mm)          | 86 x 86 x 42                            |



543295	TRISH BIU600	Univerzální internetová brána	<b>5 444</b>
--------	--------------	-------------------------------	--------------

- Je to srdce systému TRINNITY Smart Home. Spojuje všechny zařízení do jednoho integrovaného systému, který funguje podle Vámi vytvořených pravidel.
- 3 možnosti ovládání: chytrým telefonem, tabletem nebo počítačem
  - aplikace Smart Home - zdarma
  - automatické aktualizace (vždy nejnovější software)
  - bezplatné systémové notifikace (SMS, @)
  - možnost připojení pomocí Wi-Fi nebo kabelu LAN
- |              |                             |
|--------------|-----------------------------|
| Port         | 1 x 10 MBit LAN port        |
| Montáž       | Volně stojící nebo na stěnu |
| Komunikace   | Bezdrátová, ZigBee 2,4 GHz  |
| Rozměry (mm) | V = 55,5, Ø = 90            |
- 
- 



543303	TRISH SC08RF	Bezdrátová centrální svorkovnice (8-zónová)	<b>7 111</b>
--------	--------------	---	--------------

- Je určena pro ovládání větvi podlahového topení pomocí elektropohonů na základě bezdrátového propojení s termostaty TRINNITY.
- ovládání 8 nezávislých vytápěcích zón
  - 24 výstupů pro připojení pohonů (3 na zónu)
  - možnost ovládat provoz kotle a čerpadla
  - práce s pohony obou typů - NC a NO
  - pohodlná instalace vodičů pomocí metody PLUG-IN
  - možnost montáže na DIN lištu 35 mm
- |              |   |
|--------------|---|
| Max. zátěž   | 3 A   |
| Vstupy       | Přepínání vytápění / chlazení<br>Čidlo vlhkosti               |
| Výstupy      | Čerpadlo (NO/COM)<br>Kotel (NO/COM)<br>Termoel. pohony (230V) |
| Komunikace   | Bezdrátová, ZigBee 2,4 GHz                                    |
| Rozměry (mm) | 355 x 85 x 67   |



600926	CFLT30NC-230N	Termoelektrický pohon TRINNITY, M30 x 1,5	<b>729</b>
--------	---------------	---	------------

- bez napětí uzavřen (NC)
  - plynulý a tichý provoz
  - vysoká jakost a velká pevnost
  - dlouhá životnost
  - délka kabelu 90 cm
  - funkce „first open“ při první instalaci otevřen (díky pojistce)
  - nutné drátové propojení s centrální svorkovnicí
- |                          |            |
|--------------------------|------------|
| Napájení                 | 230 V AC   |
| Proud / Výkon            | 200 mA     |
| Uzavření / Otevření cca. | 120 sekund |
| Zdvih cca.               | 6 mm       |
| Závit                    | M30 x 1,5  |



## BEZDRÁTOVÁ / SMART HOME VERZE PRO NOVÉ I STÁVAJÍCÍ SYSTÉMY

Rabatní skupina M4AS

**Cena v Kč**



Číslo	Zkratka	Název zboží	Cena v Kč
543308	TRISH HTB10RFM	Bezdrátová termostatická hlavice	<b>2 484</b>

Hlavici lze spárovat s termostaty řady Smart Home. Tím zajistíte rovnoměrný pocit tepla v celé místnosti, ne pouze v blízkosti radiátoru.

- jednotná teplota v místnosti
- automatická adaptace s ventilem
- malá velikost a moderní vzhled
- funkce „otevřené okno“ (regulace nákladů na vytápění)
- možnost uzamčení tlačítek
- protizámrná ochrana
- nutné bezdrátové propojení s termostatem a centrální svorkovnicí
- možnost ovládat až 6 hlavíc pomocí jednoho termostatu
- verze pro ventily se závitem M30x1,5 s redukcí na Danfoss RA

Komunikace	Bezdrátová, ZigBee 2,4 GHz
Závít	M30 x 1,5 (HTB10RFM) s redukcí na Danfoss
Rozměry (mm)	50 x 90 x 50
Napájení	2x AA baterie



543306	TRISH JP10RF	Bezdrátový přijímač systému Smart Home	<b>2 731</b>
--------	--------------	--	--------------

- provoz podle požadavků na vytápění z termostatů
- alternativa k drátovému propojení mezi centrální svorkovnicí TRISH SCO8RF a kotlem

Max. zátěž	16 (5) A
Výstup	NO / COM
Komunikace	Bezdrátová, ZigBee 2,4 GHz
Rozměry (mm)	145 x 100 x 35
Napájení	230 V AC 50 Hz



543311	TRISH ZIB600	Inteligentní zásuvka	<b>1 957</b>
--------	--------------	----------------------	--------------

TRINNITY inteligentní zásuvka se vkládá přímo do existující elektrické zásuvky. Umožňuje spínat připojené přístroje pomocí chytrého telefonu přes aplikaci Smart Home. Inteligentní zásuvka musí být použita ve spojení s univerzální bránou.

- měření spotřeby připojených zařízení
- historie spotřeby energie (přehledný graf)
- vestavěná dětská pojistka
- ochrana proti přetížení
- rozšíření pokrytí signálu
- možnost hlasového ovládání pomocí Amazon ALEXA

Max. zátěž	16 A
Typ připojení a zásuvky	EU Schuko
Komunikace	Bezdrátová, ZigBee 2,4 GHz
Rozměry (mm)	42 x 77 x 42
Napájení	230 V AC 50 Hz



543315	TRISH RB600	Inteligentní relé	<b>1 672</b>
--------	-------------	-------------------	--------------

- beznapěťový výstup, který lze použít na ovládání kotle / čerpadla / ventilu / osvětlení / pohonu / ostatních zařízení 230 V
- beznapěťový vstup, který můžete použít na ovládání alarmu / ovladače brány a jiných zařízení
- může být použito jako "inteligentní vstup" systému (používá se pro pravidla OneTouch)
- volitelná instalace v elektroinstalační krabici Ø 60 mm

Max. zátěž	16 (5) A
Výstupní signál	NO / COM
Řídící kontakty	S1 a S2
Komunikace	Bezdrátová, ZigBee 2,4 GHz
Rozměry (mm)	45 x 45 x 20
Napájení	230 V AC 50 Hz



543318	TRISH CUV600	Snímač úniku vody	<b>1 866</b>
--------	--------------	-------------------	--------------

Určený na detekci úniku vody v instalacích vody / kanalizace.

- upozornění v případě úniku vody
- velmi malé rozměry
- úplná odolnost proti vodě
- různé možnosti montáže
- možnost práce podle pravidel OneTouch (např. zavřít ventil při zjištění úniku vody)

Komunikace	Bezdrátová, ZigBee 2,4 GHz
Externí čidlo úniku vody	2 m
Rozměry snímače [mm]	V = 25, Ø 55
Rozměry (mm)	60 x 66 x 30
Napájení	1x CR2



543320	TRISH SO600	Okenní / dveřní senzor ve štíhlé verzi	<b>1 872</b>
--------	-------------	--	--------------

- možnost nastavit pravidla OneTouch, včetně spuštění akcí jako:
  - zapnutí světa v hale hned po vstupu do domu
  - automatické vypnutí vytápění během větrání
  - upozornění v nouzových situacích (např. když dítě otevře bezpečnostní bránu, skříň s čistícími prostředky, box s nářadím a jiné)
- přístup k aktuálnímu stavu zařízení (rychlý sken)
- bezplatné upozornění (SMS, e-mail)
- ukládání historie událostí

Max. vzdálenost magnetů	25 mm
Napájení	baterie CR2
Komunikace	Bezdrátová, ZigBee 2,4 GHz
Rozměry (mm)	Senzor: 22 x 70 x 20 Magnet: 11 x 41 x 10



## JEDNODUCHÝ SET - OVLÁDÁNÍ 3 ZÓN bez ovládání pomocí aplikace



**14 262 Kč bez DPH**

Č.: 546681 | Zkr. 2: TRISH SET3BEZDRAT

## JEDNODUCHÝ SET - OVLÁDÁNÍ 3 ZÓN přes internet pomocí aplikace



**19 706 Kč bez DPH**

Č.: 546686 | Zkr. 2: TRISH SET3SMART

## SET SMART HOME Basic

Ovládání podlahového topení 4 zóny, 2 ks radiátorů, 5 ks digitálních termostatů, snímač úniku vody, inteligentní zásuvka, internetová brána.



**32 389 Kč bez DPH**

Č.: 554686 | Zkr. 2: TRISH SETSMART HB

## SET SMART HOME Advanced

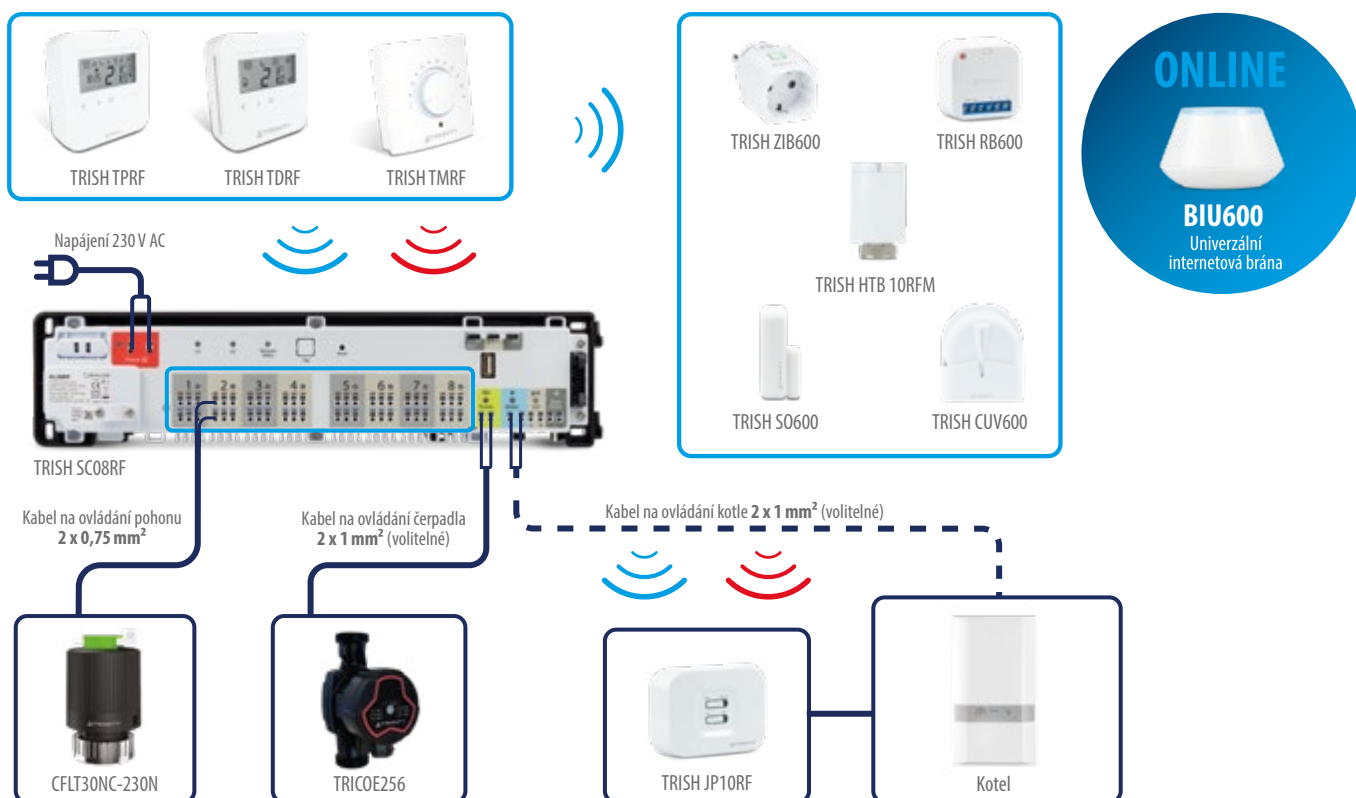
Ovládání podlahového topení 6 zón, 3 ks radiátorů, 7 ks digitálních termostatů, snímač úniku vody, inteligentní zásuvka, 2 ks dveřního čidla, bezdrátové inteligentní relé pro ovládání spotřebičů, internetová brána.



**44 269 Kč bez DPH**

Č.: 554688 | Zkr. 2: TRISH SETSMART HA

## SCHÉMA SMART HOME



# 13.5 Elektrické topné kabely a rohože

## ELEKTRICKÉ TOPNÉ ROHOŽE PRO PODLAHOVÉ TOPENÍ



Topné rohože pod dlažbu za minimální investici a za nízkých provozních nákladů přináší komfort teplé podlahy v koupelně, chodbě anebo kuchyni.

### TOPNÉ ROHOŽE TF 170 VYNIKAJÍ PŘEDEVŠÍM:

- ekonomickým a úsporným provozem
- nízkou pořizovací cenou
- vysokým uživatelským komfortem
- velmi snadnou instalací (výška rohože pouhé 3 mm, ukládá se do lepidla přímo pod dlažbu)
- bezúdržbovým a bezporuchovým provozem
- snadnou a efektivní regulací
- velmi rychlým náběhem teploty po sepnutí rohože
- dlouhou životností, která může přesahovat 50 let
- zárukou 10 let

### Topná rohož TF 170 (výkon 170 W/m<sup>2</sup>)

Rabatní skupina M3XH

Číslo	Zkratka 1	Délka	Šířka	Plocha (m <sup>2</sup> )	Dostupnost	Cena v Kč
235030	QTETF1701	2,0	0,5	1,0	<b>trvale skladem</b>	<b>1 612</b>
240173	QTETF170150	3,0	0,5	1,5	<b>trvale skladem</b>	<b>2 100</b>
235029	QTETF1702	4,0	0,5	2,0	<b>trvale skladem</b>	<b>2 520</b>
235028	QTETF170250	5,0	0,5	2,5	na objednávku	<b>2 938</b>
240174	QTETF1703	6,0	0,5	3,0	na objednávku	<b>3 380</b>
235027	QTETF1704	8,0	0,5	4,0	na objednávku	<b>4 108</b>
235026	QTETF1705	10,0	0,5	5,0	na objednávku	<b>4 730</b>
248004	QTETF1706	12,0	0,5	6,0	na objednávku	<b>5 615</b>
248005	QTETF1707	14,0	0,5	7,0	na objednávku	<b>6 274</b>
235025	QTETF1708	16,0	0,5	8,0	na objednávku	<b>7 489</b>
482538	QTETF1709	18,0	0,5	9,0	na objednávku	<b>8 036</b>
390939	QTETF17010	20,0	0,5	10,0	na objednávku	<b>9 251</b>
390858	QTETF17015	30,0	0,5	15,0	na objednávku	<b>13 659</b>
392731	QTETF17020	40,0	0,5	20,0	na objednávku	<b>17 850</b>

### Termostaty k topným rohožím

Rabatní skupina M4VR

Číslo	Zkratka 1	Název zboží	Cena v Kč
233288	QTECU518	manuální elektronický termostat s teplotním čidlem podlahy	<b>1 311</b>
458276	QTECU520T	duální programovatelný termostat s teplotním čidlem podlahy a interiéru	<b>2 109</b>
605139	QTECU540SMARTBLACK	univerzální, moderní a inteligentní termostat s dotykovým displejem, Wi-Fi, černý	<b>2 860</b>
605142	QTECU540SMARTWHITE	univerzální, moderní a inteligentní termostat s dotykovým displejem, Wi-Fi, bílý	<b>2 860</b>
514112	QTECU550	termostat dotykový LCD programovatelný s teplotním čidlem podlahy a interiéru	<b>2 410</b>
605143	QTECU550SMART	moderní Wi-Fi termostat s velkým dotykovým displejem a přijímačem	<b>3 250</b>
542676	QTECU560WIFI	termostat dotykový LCD programovatelný s teplotním čidlem podlahy a interiéru + Wi-Fi	<b>2 730</b>

## ELEKTRICKÉ TOPNÉ KABELY



### TOPNÝ KABEL TSW 15 SE SAMOREGULACÍ - OCHRANA PROTI ZAMRZNUTÍ POTRUBÍ

Speciální topný kabel Q-thermo TSW je určen proti zamrznutí jakéhokoliv venkovního potrubí. Jeho nejčastější použití je na venkovní přípojky vody nebo na venkovní odpady.

Konstrukce kabelu je tvořena „studeným“ napájecím kabelem s vidličkou pro napojení do zásuvky 230 V, dále příložným ThermoSwitch termostatem a topným koncem v různých délkách. Vše je spojeno v jeden celek a opatřeno izolací odolnou vodě a UV záření, topný kabel je navíc opatřen ochranným opletem proti úrazu elektrickým proudem.

Kabel pracuje tak, že jakmile příložený termostat zjistí pokles teploty potrubí pod 3 °C, sepne a vyhřeje potrubí na teplotu až 15 °C. Potom dojde k jeho vypnutí. Topný kabel má proto velmi nízké provozní náklady a vyniká extrémně dlouhou životností, kterou mu zaručuje robustní konstrukce odolná proti vodě, mrazu, UV záření, mechanickému poškození a prudkému střídání teplot.

#### TIP K INSTALACI

Kabel se omotá okolo potrubí, příložený termostat se umístí na referenční bod a celý se fixuje páskou. Doporučujeme použít na tuto instalaci tepelnou izolaci, která podstatným způsobem znásobí efekt topného kabelu a jeho úsporný provoz. Lze použít i na plastové trubky, které je však nutné před instalací kabelu opatřit hliníkovou fólií, která teplo roznáší.

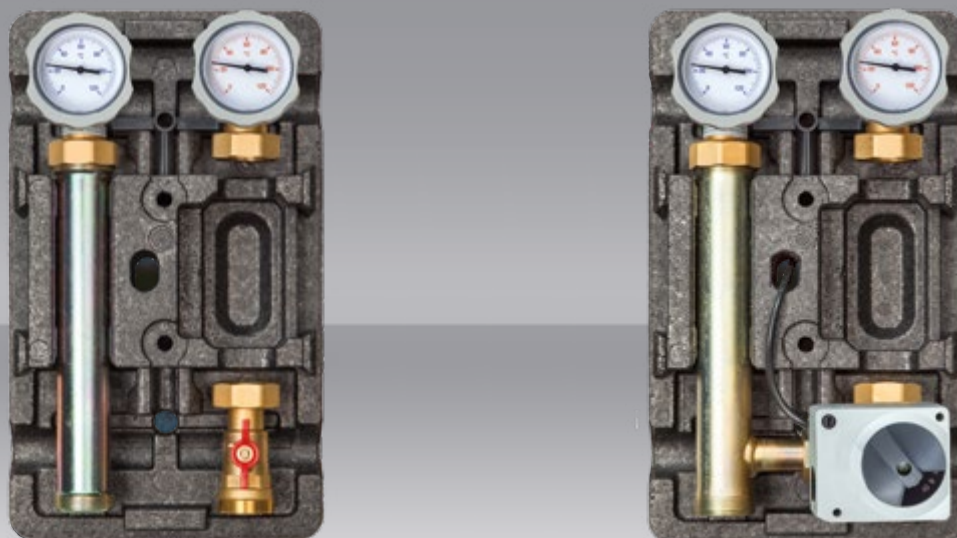
#### Topný kabel TSW 15 se samoregulací Thermo Swich (výkon 15 W/m)

Rabatní skupina M3XH

Číslo	Zkratka l	Délka	W/m	W celkem	Cena v Kč
595614	QTETSW152	2,0	15	30	<b>858</b>
600531	QTETSW154	4,0	15	60	<b>1 170</b>
605149	QTETSW155	5,0	15	75	<b>1 222</b>
605152	QTETSW156	6,0	15	90	<b>1 274</b>
605159	QTETSW158	8,0	15	120	<b>1 404</b>
605160	QTETSW1510	10,0	15	150	<b>1 560</b>
605161	QTETSW1512	12,0	15	180	<b>1 690</b>
605162	QTETSW1514	14,0	15	210	<b>1 794</b>
605166	QTETSW1515	15,0	15	225	<b>1 872</b>
605171	QTETSW1518	18,0	15	270	<b>2 106</b>
605174	QTETSW1520	20,0	15	300	<b>2 158</b>
605175	QTETSW1524	24,0	15	360	<b>2 340</b>
605177	QTETSW1525	49,0	15	375	<b>2 574</b>

# 14.1 Čerpadlové skupiny

SYSTÉM PRO PŘIPOJENÍ KOTLŮ



## NESMĚŠOVANÉ ČERPADLOVÉ SKUPINY

Kompletní sestava se dvěma kulovými kohouty, zpětnou klapkou včetně vzduchové propusti ve zpětném okruhu, dva kontaktní teploměry integrované v rukojeti kulového kohoutu, kulový kohout pod čerpadlem, izolace EPP, propojovací díly, vše kompletně smontováno.

## SMĚŠOVANÉ ČERPADLOVÉ SKUPINY

Kompletní sestava se dvěma kulovými kohouty, zpětnou klapkou včetně vzduchové propusti ve zpětném okruhu, dva kontaktní teploměry, integrované v rukojeti kulového kohoutu, směšovač, izolace EPP, propojovací díly, servo motor, vše kompletně smontováno.

## VARIANTY ČERPADLOVÝCH SKUPIN COSMO BEZ ČERPADEL



Číslo	Zkratka	Název zboží	Rabatní skupina N1BR	Cena v Kč
175901	MEI66711 GCB	Čerpadlová skupina S UC DN25 PN6, nesměšovaný okruh, COSMO		4 807



Číslo	Zkratka	Název zboží	Rabatní skupina N1BR	Cena v Kč
175903	MEI66731 GCB	Čerpadlová skupina S MC DN25 PN6, směšovaný okruh, COSMO		11 646

**ČERPADLOVÉ SKUPINY A ROZDĚLOVAČE**

**VARIANTY ČERPADLOVÝCH SKUPIN S ELEKTRONICKÝMI ČERPADLY GRUNDFOS**

Rabatní skupina N1BR

**Cena v Kč**



Číslo	Zkratka 1	Název zboží	Cena v Kč
221315	MEI66911 GCB	Čerpadlová skupina S UC 1", s čerpadlem Alpha 2 25-40 nesměšovaná, COSMO	<b>10 315</b>
362319	MEI66911.6 GCB	Čerpadlová skupina S UC 1", s čerpadlem Alpha 2 25-60 nesměšovaná, COSMO	<b>11 351</b>

Rabatní skupina N1BR

**Cena v Kč**



Číslo	Zkratka 1	Název zboží	Cena v Kč
221317	MEI66931 GCB	Čerpadlová skupina S MC 1", s čerpadlem Alpha 2 25-40, směšovaná, COSMO	<b>14 815</b>
356568	MEI66931.6 GCB	Čerpadlová skupina S MC 1", s čerpadlem Alpha 2 25-60, směšovaná, COSMO	<b>15 845</b>

**ČERPADLOVÉ SKUPINY PRO REGULACI KONSTANTNÍ TEPLoty**

Rabatní skupina N1BR

**Cena v Kč**

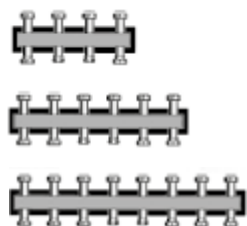


Číslo	Zkratka 1	Název zboží	Cena v Kč
409139	MEI45190.5 GCA	Čerpadlová skupina pro regulaci konstantní teploty s vestavěnou elektronickou regulací pro podlahové topení, bez nutnosti nadřazené regulace, rozsah nastavení 20-80 °C, DN 25, bez čerpadla	<b>13 008</b>
412409	MEI45190.50 GCB	Čerpadlová skupina pro regulaci konstantní teploty s vestavěnou elektronickou regulací pro podlahové topení, bez nutnosti nadřazené regulace, rozsah nastavení 20-80 °C, DN 25, čerpadlo Grundfos Alpha 2 25-60	<b>20 740</b>

**ROZDĚLOVAČE COSMO PRO ČERPADLOVÉ SKUPINY**

Rabatní skupina M3VWX

**Cena v Kč**



Číslo	Zkratka 1	Název zboží	Cena v Kč
264033	MEI66301.2 GCA	Rozdělovač COSMO pro 2 topné okruhy 1" s izolací, bez konzolí	<b>5 493</b>
264034	MEI66301.3 GCA	Rozdělovač COSMO pro 3 topné okruhy 1" s izolací, bez konzolí	<b>6 557</b>
264035	MEI66301.4 GCA	Rozdělovač COSMO pro 4 topné okruhy 1" s izolací, bez konzolí	<b>8 329</b>

doporučuje se použít dva páry konzole

Rabatní skupina N1GC

**Cena v Kč**



Číslo	Zkratka 1	Název zboží	Cena v Kč
281820	MEIM66337.3	Konzole na stěnu	<b>1 149</b>

**ANULOID**

Rabatní skupina N1GC

**Cena v Kč**



Číslo	Zkratka 1	Název zboží	Cena v Kč
264036	MEI66391.2 GCA	Stabilizátor kvality OS MHK25; 50 kW COSMO	<b>6 967</b>

Pro otop. soustavy do 50 kW. Funkce anuloidu, odvzdušnění, odkalení. Armatura adděluje kotlové čerpadlo od okruhových čerpadel v případě více okruhů. Připojovací rozteče jsou kompatibilní s rozdělovači. Dodáváno včetně izolace.



# 14.2 Oběhová a cirkulační čerpadla

ELEKTRONICKÉ MOKROBĚŽNÉ OBĚHOVÉ ČERPADLO COSMO CPH 2.0

**COSMO**



- MODERNÍ DESIGN
- SNADNÉ OVLÁDÁNÍ
- VYŠŠÍ ENERGETICKÁ ÚČINNOST

- MOŽNOST AUTOMATICKÉHO NOČNÍHO ÚTLUMU

- VČETNĚ DISPLEJE PRO ZOBRAZENÍ spotřeby wattů, dodávaného množství a výšky

## POUŽITÍ

Elektronická oběhová čerpadla s nízkou spotřebou energie určená pro cirkulaci vody, vhodná pro všechny typy domovních topných a klimatizačních systémů.

## VÝHODY

Moderní technologie synchronního motoru s permanentním magnetem a frekvenčním měničem zajišťuje u nové řady oběhových čerpadel COSMO CPH 2.0 vysokou účinnost ve všech aplikacích a přináší nemalé výhody v oblasti úspory energie. Z tohoto důvodu je nové oběhové čerpadlo COSMO CPH 2.0 v souladu s Evropskou směrnicí 2009/125/ES ErP a je připraveno vyhovět také požadavkům směrnice 2015 ErP (EEI  $\leq 0,19$ ). Oběhové čerpadlo COSMO CPH 2.0 je vybaveno elektronickým zařízením, které zachycuje změny požadované systémem a dle toho automaticky přizpůsobuje výkon oběhového čerpadla, aby byla stále zajištěna optimální účinnost a minimální spotřeba energie.

Elektronické oběhové čerpadlo COSMO CPH 2.0 je také ideální jako náhrada za stará třírychlostní oběhová čerpadla, protože má kompaktní rozměry a modely čerpadel můžou pokrýt dopravní výšky 4, 5 a 6 metrů.

Navíc se jedná o uživatelsky velmi jednoduchý produkt, díky jedinému tlačítku pro jednoduché postupné nastavení, odvzdušňovací zátce používané k odvzdušnění systému a odblokování hřídele motoru.

## KONSTRUKCE

Litinové těleso čerpadla s kataforézním nátěrem a mokroběžným motorem. Opláštění motoru je z nerezové oceli, oběžné kolo z technopolymeru. Hřídel motoru z keramiky a je uložena v grafitových ložiskách, která jsou mazána čerpanou kapalinou. Opláštění rotoru a statoru a uzavírací příruba jsou z nerez oceli. Opěrný kroužek z keramiky. Těsnicí kroužky z EPDM a odvzdušňovací zátka z mosazi. Díky vnitřnímu krytí motoru čerpadlo nevyžaduje žádnou formu přepěťové ochrany.

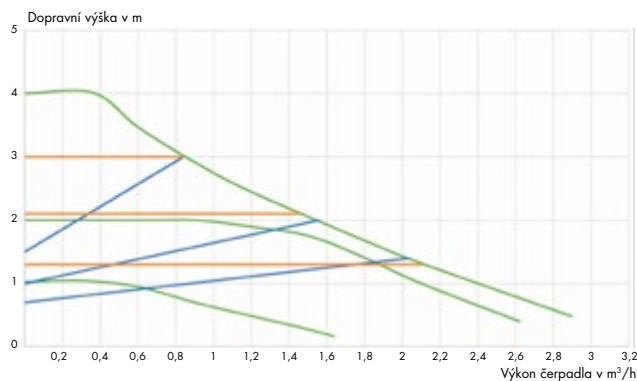
## KONTROLNÍ PANEL

Nastavení čerpadel COSMO CPH 2.0 lze upravit na ovládacím čelním panelu čerpadla. Čerpadla mají devět nastavení, které lze zvolit pomocí tlačítka MODE. Tři diody na přístroji ukazují aktuální nastavení.

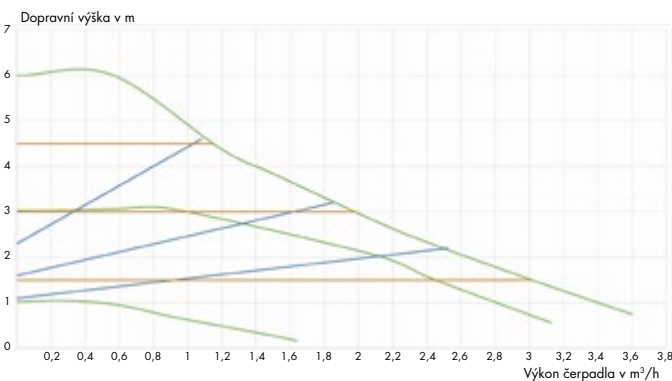
## Základní parametry:

- provozní rozsah 0,4 až 4,2 m<sup>3</sup>/h s výtlačkem až do 8 m
- rozsah teploty kapaliny: od -10 °C až +110 °C
- maximální pracovní tlak: 10 bar (1000 kPa)
- stupeň krytí: IP X5; Třída izolace: F
- napětí: 1x 230 V / 50 / 60 Hz
- čerpaná kapalina: čistá bez pevných látek a minerálních olejů, bez viskozity, chemicky neutrální s vlastnostmi blízkými vodě (max. obsah glykolu 30 %)

## CPH2425



## CPH2625



## Oběhová čerpadla COSMO

Číslo	Zkr. 1	Model	Standardní spojky	Rozteč	Napájení	Odebíraný výkon (W)	Proud max. I (A)	EEI	Rabatní skupina N2BB	Cena v Kč
526945	CPH2425	4-25	1" F	180 mm	1x230 V	5-27	max. 0,26	$\leq 0,19$		<b>5 924</b>
526946	CPH2625	6-25	1" F	180 mm	1x230 V	5-43	max. 0,40	$\leq 0,23$		<b>6 365</b>

## OBĚHOVÁ ČERPADLA TRINNITY



Nízkoenergetické oběhové čerpadlo je osazeno motorem s permanentním magnetem a regulací diferenciálního tlaku, což umožňuje automatické a plynulé nastavení výkonu čerpadla podle skutečných požadavků. Čerpadlo je vybaveno ovládacím panelem na přední straně pro snadné ovládání.

- Plně automatický režim **AUTOmode**.
- Moderní vzhled a vysoký komfort.
- Čerpadlo je dodáváno včetně šroubení a izolačního krytu.
- Nízká energetická účinnost EEI 0,20.
- Možnost řízení pomocí PWM signálu.
- Snadná instalace a uvedení do provozu.
- Ve většině případů, čerpadlo nevyžaduje žádné nastavení a lze ho snadno začít používat.
- Nízká provozní hluchost motoru čerpadla a celého systému.
- Nízká spotřeba energie.
- Ve srovnání s tradičními oběhovými čerpadly má nižší spotřebu energie. Řady oběhových čerpadel TRINNITY NEW jsou označeny štítkem Europe Energy Label třída A, minimální spotřeba energie může dosáhnout až 5 W.

Typ	25/4/180	25/6/180
Napájení	230V AC 50Hz	
Dimenze potrubí	DN25	
Připojovací závit	6/4" vnější	
Jmenovitý výkon	5/25 W	5/29 W
Průtok	42 l/min	53 l/min
Výtlak	4 m	6 m
Zástavbová délka	180 mm	
Okolní teplota	0 - 40 °C	0 - 70 °C
Maximální tlak	10 bar (1 MPa)	
Třída krytí IP	IP44	
Hluchnost	méně než 43 dB(A)	
Rozměry	90 x 180 x 127 mm	

Rabatiní skupina N2CA

**Cena v Kč**

Číslo	Zkratka 1	Název zboží	Cena v Kč
601156	TRICOE254N	Čerpadlo oběhové ekonomické TRINNITY NEW 25/4/180 mm, AUTOmode, vč. šroubení	<b>3 990</b>
601157	TRICOE256N	Čerpadlo oběhové ekonomické TRINNITY NEW 25/6/180 mm, AUTOmode, vč. šroubení	<b>4 090</b>

### OBĚHOVÁ ČERPADLA GRUNDFOS ALPHA

Grundfos čerpadla řady ALPHA zahrnují kompletní škálu oběhových čerpadel pro systémy vytápění a cirkulace teplé vody v rodinných domech a malých komerčních budovách.



#### GRUNDFOS ALPHA3

##### Špičkové čerpadlo plně nastavitelné pomocí chytrého telefonu

Oběhové čerpadlo ALPHA3 nabízí velmi pokročilé možnosti regulace výkonu včetně funkce AUTOADAPT, kterou lze využít v systémech podlahového vytápění, v systémech s radiátory nebo jejich kombinace. Funkce AUTOADAPT automaticky najde nejlepší nastavení čerpadla pro maximalizaci pohodlí a minimalizaci spotřeby energie. Dále ALPHA3 nabízí uživatelsky specifické režimy řízení pro konstantní tlak, proporcionální tlak a konstantní křivku. Zároveň toto čerpadlo umožňuje provést hydronické vyvážení soustavy s pomocí mobilní aplikace GO Balance. Aplikace obsahuje průvodce vyvážením soustavy, které je založené na zjištěném průtoku. Od okamžiku, kdy je oběhové čerpadlo instalováno a připojeno, je možné ho ovládat pomocí aplikace GO REMOTE, např. nastavit přesnou dobu provozu dle vestavěného kalendáře.



#### GRUNDFOS ALPHA2

##### Inteligentní čerpadlo pro systémy topení s funkcí AUTOADAPT

Oběhové čerpadlo ALPHA2 nabízí kromě standardních regulačních režimů i unikátní inteligentní režim regulace AUTOADAPT, zajišťující vždy optimální výkon čerpadla v závislosti na potřebě tepla v objektu (vhodné až pro 80 % aplikací). Čerpadlo rovněž disponuje funkcí hydronického vyvážení otopné soustavy pomocí aplikace GO Balance, instalované v chytrém telefonu. Výhodou je jednoduchá montáž, snadné nastavení a vynikající energetická účinnost.



#### GRUNDFOS ALPHA1 L

##### Univerzální čerpadlo pro nové instalace i rekonstrukce

Oběhové čerpadlo ALPHA1 L je unikátní, cenově dostupná a technicky i funkčně vylepšená náhrada čerpadel ALPHA2 L (předchozí verze). Vyznačuje se nízkou spotřebou elektrické energie, vysokou účinností a širokou škálou funkcí. Nabízí jednoduchou montáž, snadné nastavení a nově i řízení výkonu čerpadla pomocí PWM signálu.

Číslo	Zkratka 1	Název zboží		Cena v Kč
483203	GRU99160579	Čerpadlo oběhové ALPHA1 L 25-40 180 1x230V 50Hz 6H	N2JH	7 306
483205	GRU99160584	Čerpadlo oběhové ALPHA1 L 25-60 180 1x230V 50Hz 6H	N2JH	8 372
529656	GRU99160587	Čerpadlo oběhové ALPHA1 L 32-40 180 1x230V 50Hz 6H	N2JD	8 008
483211	GRU99160590	Čerpadlo oběhové ALPHA1 L 32-60 180 1x230V 50Hz 6H	N2JD	8 814
518365	GRU99371956	Čerpadlo oběhové ALPHA3 25-40 180 1x230V 50Hz 6H	N2JD	12 428
533416	GRU99371959	Čerpadlo oběhové ALPHA3 25-60 180 1x230V 50Hz 6H	N2JD	14 300
518636	GRU99371961	Čerpadlo oběhové ALPHA3 25-80 180 1x230V 50Hz 6H	N2JD	17 602
515550	GRU99411165	Čerpadlo oběhové ALPHA2 25-40 180 1x230V 50Hz 6H AUTOADAPT	N2JD	10 504
515556	GRU99411175	Čerpadlo oběhové ALPHA2 25-60 180 1x230V 50Hz 6H AUTOADAPT	N2JD	12 090
515558	GRU99411178	Čerpadlo oběhové ALPHA2 8m 25-80 180 1x230V 50Hz 6H	N2JD	15 054
515563	GRU99411207	Čerpadlo oběhové ALPHA2 32-40 180 1x230V 50Hz 6H	N2JD	11 570
515566	GRU99411221	Čerpadlo oběhové ALPHA2 32-60 180 1x230V 50Hz 6H	N2JD	13 338
515568	GRU99411263	Čerpadlo oběhové ALPHA2 8m 32-80 180 1x230V 50Hz 6H	N2JD	16 640

## ELEKTRONICKÁ ČERPADLA DAB

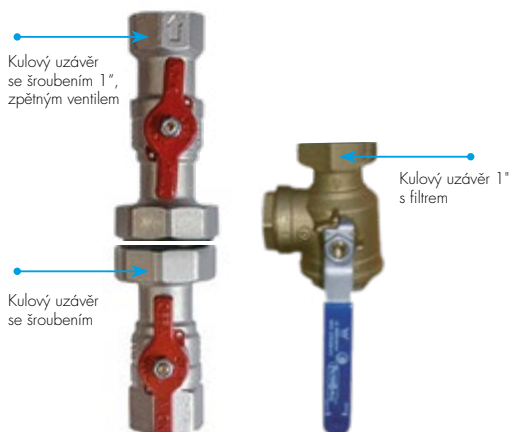
### OBĚHOVÉ ČERPADLO DAB.EVOSTA2



#### Základní parametry:

- jednofázová elektronická oběhová čerpadla v souladu s evropskou směrnicí ErP 2009/125/CE
- max. výtlačná výška: 7 m
- jeden typ čerpadla nahrazuje 2 výkonové řady
- nízká spotřeba el. energie (min. 3 W)
- odblokování a odvzdušnění čerpadla přes čelní zátku
- možnosti provozu: konstantní tlak  
proporcionální tlak  
konstantní rychlost
- snadná instalace a nastavení
- stupeň krytí IP X5 zabrání vniknutí vody

### PŘÍSLUŠENSTVÍ V SADĚ S ČERPADLEM DAB.EVOSTA2



#### Záložní zdroj UPS, 230 V, 800 VA / 480 W

- automatické dobíjení baterie
- světelná a zvuková signalizace režimu zálohy
- doba zálohy je individuální dle zatížení, teploty média, stavu baterie apod. (až 3 hod.)



#### Porovnávací tabulka:

DAB	GRUNDFOS	WILO
EVOSTA2 40-70	ALPHA2 25-40 ALPHA2 L 25-40 UPS 25-40	STRATOS PICO 25/1-4 YONOS PICO 25/1-4 STAR RS 25/4
EVOSTA2 40-70	ALPHA2 25-60 ALPHA2 L 25-60 UPS 25-60	STRATOS PICO 25/1-6 YONOS PICO 25/1-6 STAR RS 25/6

Číslo	Zkratka 1	Název zboží	Stavební délka	Připojení čerpadla	Q <sub>max</sub>	H <sub>max</sub>	Rabatní skupina N2HG	Cena v Kč
516015	DAB60186046	Čerpadlo DAB.EVOSTA2 40-70/130	130 mm	6/4"	3,6 m <sup>3</sup> /h	6,9 m		<b>3 677</b>
516016	DAB60185492	Čerpadlo DAB.EVOSTA2 40-70/180	180 mm	6/4"	3,6 m <sup>3</sup> /h	6,9 m		<b>3 677</b>
<b>KOMPLETNÍ SADY DAB.EVOSTA</b>								
350659	DAB555112DAB70	KIT DAB.EVOSTA 40-70/180	370 mm	1"	3,6 m <sup>3</sup> /h	6,9 m		<b>5 120</b>
351707	DAB555112DAB70FB	KIT DAB.EVOSTA 40-70/180 - FILTERBALL	380,5 mm	1"	3,6 m <sup>3</sup> /h	6,9 m		<b>6 196</b>
<b>KOMPLETNÍ SADY SE ŠROUBENÍM A ZÁLOŽNÍM ZDROJEM</b>								
350712	DAB555112DABEZ70	KIT DAB.EVOSTA 40-70/180 UPS	370 mm	1"	3,6 m <sup>3</sup> /h	6,9 m		<b>8 516</b>
353409	DAB555112DAB70FBZD	KIT DAB.EVOSTA 40-70/180 UPS - FILTERBALL	380,5 mm	1"	3,6 m <sup>3</sup> /h	6,9 m		<b>9 591</b>
<b>KOMPLETNÍ SADY SE ZÁLOŽNÍM ZDROJEM BEZ ŠROUBENÍ</b>								
350204	DAB60161177ZD	KIT DAB.EVOSTA2 40-70/180 UPS	180 mm	6/4"	3,6 m <sup>3</sup> /h	6,9 m		<b>7 242</b>

### CIRKULAČNÍ ČERPADLO DAB.EVOSTA2 SAN



#### Základní parametry:

- jednofázová elektronická oběhová čerpadla v souladu s evropskou směrnicí ErP 2009/125/CE
- samočinně chráněný synchronní motor s kulovým rotorem
- snadné čištění nebo výměna

#### Technická data:

Stavební délka	85 mm
Připojení čerpadla	1/2"
Q <sub>max</sub>	0,6 m <sup>3</sup> /h
H <sub>max</sub>	1,1 m

Číslo	Zkratka 1	Název zboží	Cena v Kč
516079	DAB60187267	DAB.EVOSTA2 11/85 SAN R1/2"	<b>3 276</b>



## ELEKTRONICKÁ OBĚHOVÁ ČERPADLA WILLO

### OBĚHOVÉ ČERPADLO YONOS PICO



Mokroběžné oběhové čerpadlo s připojením na závit, EC motorem, odolným proti zablokování a integrovanou elektronickou regulací výkonu.

**Použití:**

Tepluvodní vytápění všech systémů, klimatizační zařízení, průmyslová cirkulační zařízení.

**Zvláštnosti a přednosti výrobu:**

- nastavení požadované dopravní výšky v krocích po 0,1 m a zobrazení průběžné spotřeby
- elektrické připojení bez použití nástrojů díky konektoru Wilo
- jedinečná funkce odvzdušnění čerpadla
- indikativní nastavení dle piktogramů podle počtu radiátorů nebo velikosti podlahového vytápění
- automatické odblokování po delší odstávce
- záruka 5 let

### PRÉMIOVÉ OBĚHOVÉ ČERPADLO STRATOS PICO



Prémiové mokroběžné oběhové čerpadlo s připojením na závit, EC motorem odolným proti zablokování, integrovanou elektronickou regulací výkonu a přehledným, plně grafickým displejem. **Možnost externího modulu BT pro přístup přes Bluetooth a BMS rozhraní pro připojení k systému řízení budov.**

**Použití:**

Tepluvodní vytápění všech systémů, klimatizační zařízení, průmyslová cirkulační zařízení.

**Zvláštnosti a přednosti výrobu:**

- **DYNAMIC ADAPT PLUS – automatické nastavení čerpadla dle soustavy**
- nastavení požadované dopravní výšky v krocích po 0,1 m, zobrazení aktuálního průtoku a spotřeby
- automatické odblokování po delší odstávce a automatické odvzdušnění
- tepelná izolace součástí balení
- elektrické připojení bez použití nástrojů díky konektoru Wilo
- záruka 5 let

### OBĚHOVÉ ČERPADLO STRATOS MAXO



Mokroběžné oběhové čerpadlo Smart se šroubením nebo přírubovým spojem, s EC motorem s integrovaným elektronickým přizpůsobováním výkonu.

**Použití:**

Tepluvodní vytápění všech systémů, klimatizační zařízení, uzavřené chladicí okruhy, průmyslová cirkulační zařízení.

**Zvláštnosti a přednosti výrobu:**

- **DYNAMIC ADAPT PLUS – automatické nastavení čerpadla dle soustavy**
- Multi – Flow Adaptation
- No-Flow Stop – vypnutí při nulovém průtoku
- automatické odvzdušnění čerpadla a automatická deblokační funkce
- plně barevný displej
- dálkové ovládání díky Bluetooth
- 5 let záruka

Rabátní skupina N2LB

Číslo	Zkratka 1	Název zboží	Cena v Kč
494502	WIL4248082	Čerpadlo Yonos PICO 1.0 25/1-4	7 670
494503	WIL4248084	Čerpadlo Yonos PICO 1.0 25/1-6	8 424
490467	WIL4248086	Čerpadlo Yonos PICO 1.0 25/1-8	10 998
596041	WIL4244393	Čerpadlo Stratos PICO 25/0,5-4 (ROW)	10 920
601690	WIL4244395	Čerpadlo Stratos PICO 25/0,5-6	12 454
601691	WIL4244397	Čerpadlo Stratos PICO 25/0,5-8	15 600
590940	WIL2217892	Stratos MAXO 25/0,5-4 R7	23 088
589395	WIL2217893	Stratos MAXO 25/0,5-6 R7	27 482
589311	WIL2217894	Stratos MAXO 25/0,5-8 R7	31 356
590941	WIL2217896	Stratos MAXO 25/0,5-12 R7	38 532
590942	WIL2217897	Stratos MAXO 30/0,5-4 R7	28 392
589397	WIL2217898	Stratos MAXO 30/0,5-6 R7	33 228
589398	WIL2217899	Stratos MAXO 30/0,5-8 R7	34 658
590943	WIL2217900	Stratos MAXO 30/0,5-10 R7	37 648
589399	WIL2217901	Stratos MAXO 30/0,5-12 R7	40 768
589400	WIL2217949	Stratos MAXO 40/0,5-4 R7	39 000
590951	WIL2217950	Stratos MAXO 40/0,5-8 R7	52 598
625293	WIL2222240	Stratos MAXO 40/0,5-10 R7	57 564
590952	WIL2217951	Stratos MAXO 40/0,5-12 R7	66 300



ELEKTRONICKÁ CÍRKULAČNÍ ČERPADLA WILLO

CÍRKULAČNÍ ČERPADLO YONOS PICO-Z a STRATOS PICO-Z



Mokroběžné oběhové čerpadlo s připojením na závit, elektronicky komutovaným motorem odolným proti blokaci a integrovanou elektronickou regulací výkonu. **Možnost externího modulu BT pro přístup přes Bluetooth a BMS rozhraní pro připojení k systému řízení budov.**

Použití:

Systémy cirkulace TUV v průmyslu a technickém vybavení objektů

Zvláštnosti a přednosti výrobku:

- manuální provozní režim
- ukazatele aktuálního průtoku a spotřeby
- funkce odvodu vzduchu
- tělo z nerez
- tepelná izolace součástí balení
- energetické účinné čerpadlo

STRATOS PICO-Z navíc:

- ukazatel teploty
- teplotně řízený režim
- detekce teplotní dezinfekce

CÍRKULAČNÍ ČERPADLO STAR Z NOVA



Mokroběžná cirkulační čerpadla na teplou vodu s připojením na závit, EC motorem odolným proti zablokování a mosaznou hydraulickou skříní pro nejlepší hygienické vlastnosti.

Použití:

Vysoce energeticky úsporná cirkulace teplé vody v rodinných domech.

Zvláštnosti a přednosti výrobku:

- NOVA T - provedení „T“ nabízí nejvyšší úroveň hygienické bezpečnosti díky integrovanému časovému spínači, termostatu a automatické detekci teplotní dezinfekce v soustavě
- odolnost vůči zablokování do tvrdosti vody až 20 °dH
- uzavírací kulový ventil a zpětná klapka (verze A/T)
- elektrické připojení bez použití nástrojů díky konektoru Wilo
- tepelná izolace součástí balení

CÍRKULAČNÍ ČERPADLO STAR Z



Mokroběžné cirkulační čerpadlo na teplou vodu s připojením na závit.

Použití:

Pro cirkulační systémy pitné vody v průmyslu a technickém zařízení budov.

Zvláštnosti a přednosti výrobku:

- nastavení stupňů otáček
- motor odolný vůči zablokování
- rychlé připojení pružinovými svorkami

Rabatní skupina N2LB

Číslo	Zkratka 1	Název zboží	Cena v Kč
625296	WIL4255411	Yonos PICO-Z 15/0,5-4 140	13 130
625297	WIL4255417	Yonos PICO-Z 25/0,5-4 180	13 390
625298	WIL4255418	Yonos PICO-Z 25/0,5-6 180	14 430
625299	WIL4255431	Stratos PICO-Z 20/0,5-6	17 680
619189	WIL4255433	Stratos PICO-Z 25/0,5-4	15 912
623690	WIL4255434	Stratos PICO-Z 25/0,5-6	17 680
239272	WIL4132760	Čerpadlo Star Z NOVA 84 mm, Rp1/2"	6 214
239766	WIL4132761	Čerpadlo Star Z NOVA A	6 682
518459	WIL4222650	Čerpadlo Star Z NOVA T	10 608
103725	WIL4028111	Star-Z 20/1(140mm)	9 568
256216	WIL4081203	Star-Z 20/7-3(150mm)	12 714
1874	WIL4029062	Star-Z 25/2 EM(180mm)	11 102
106321	WIL4047573	Star-Z 25/6-3(180)	11 830

## ELEKTRONICKÁ ČERPADLA WILO

## Přehled úsporných oběhových čerpadel

## Výhody používání oběhových čerpadel:

- Záruka 5 let
- Úspora až 80 % el. energie oproti 3 - rychlostním čerpadlům
- Přesné nastavení výtlačných metrů o 0,1 m
- Jednoduchá a rychlá instalace
- Tichý provoz a dlouhá životnost



Vlastnosti	Stratos PICO	Yonos PICO1.0	Varios PICO-STG
Dynamic Adapt Plus* – až 20% úspory oproti delta p-V	ano		
$\Delta p$ -c, $\Delta p$ -v	ano	ano	ano
Nastavení a zobrazení dopravní výšky	ano	ano	
Aktuální průtok	ano		
Aktuální spotřeba	ano	ano	
Funkce ozdušnění	automaticky	manuálně	manuálně
Odblokování motoru po delší odstávce	ano	ano	ano
Poruchová hlášení	ano	ano	
Tepelná izolace	ano	lze dokoupit	lze dokoupit
Wilo – Connector	ano	ano	ano
iPWM připojení			ano
Kataforezní ochrana			ano
Ochrana proti běhu na sucho	ano	ano	ano

\*Automatické přizpůsobení výkonu čerpadla

## Ušetřete až 90 % energie s novou generací cirkulačních čerpadel YONOS PICO-Z a STRATOS PICO-Z



Vlastnosti	Stratos PICO-Z	Yonos PICO-Z	Star-Z
Tři stupně otáček	ano	ano	ano
$\Delta p$ -c, n-constant – manuální provozní režim	ano	ano	
T-const – teplotně řízené	ano		
Aktuální průtok	ano	ano	
Aktuální spotřeba	ano	ano	
Aktuální teplota	ano		
Funkce odvzdušnění	ano	ano	
Detekce teplotní dezinfekce	ano		
Energeticky úsporné čerpadlo	ano	ano	
Tělo z nerezů	ano	ano	
Tepelná izolace	ano	ano	
Wilo – Connector	ano	ano	
Možnost připojení externího modulu	ano		

Více informací na [www.wilo.cz](http://www.wilo.cz), pro náhradu stávajícího čerpadla navštivte [www.zamenycerpadel.cz](http://www.zamenycerpadel.cz)

ELEKTRONICKÁ ČERPADLA WIL0

OBĚHOVÉ ČERPADLO YONOS MAXO



Univerzální oběhové čerpadlo s vysokou pracovní účinností a širokými možnostmi uplatnění a použití.

Použití:

Vodní instalace všeho druhu, vytápění, klimatizace, chlazení a průmyslové cirkulační instalace.

Zvláštnosti a přednosti výrobku:

- čerpadlo nejvyšší účinnosti, s velkým rozběhovým momentem, automatické odblokování
- intuitivní rozhraní s možností nastavení tří režimů regulace:
  - $\Delta p-c$  (regulace na konstantní dif. tlak)
  - $\Delta p-v$  (regulace na variabilní dif. tlak)
  - 3 stupně stálé rychlosti otáček
- jednoduchý a čitelný LED displej, který prezentuje výšku výtlačku a kód poruchy
- pohodlná zástrčka Wilo-Plug pro připojení elektrického napájení
- těleso čerpadla s katoforézním povlakem (KTL), který předchází vzniku koroze
- paměť nastavení v případě ztráty napětí; kódové zobrazení jednotlivých hlášení
- záruka 5 let

PŘÍSLUŠENSTVÍ CONNECT MODUL YONOS MAXO



Příslušenství pro napojení čerpadel YONOS MAXO na vyšší řídicí systémy.

Zvláštnosti a přednosti výrobku:

- přidavný modul pro celou produktovou řadu jednotlivých i zdvojených čerpadel v nových instalacích i pro zpětné vybavení již nainstalovaných čerpadel
- funkce EXT.OFF pro soft starty
- řízení přes sdružený signál, napojení na vyšší řídicí systémy
- integrovaný systém řízení zdvojených čerpadel bez potřeby dodatečných komponent

Rabátní skupina N2LC  
Cena v Kč

Číslo	Zkratka 1	Název zboží	
333336	WIL2120639	Čerpadlo Yonos MAXO 25/0,5-7, PN10, 230 V	23 296
347353	WIL2120640	Čerpadlo Yonos MAXO 25/0,5-10, PN10, 230 V	25 766
349812	WIL2120641	Čerpadlo Yonos MAXO 25/0,5-12, PN10, 230 V	28 964
333330	WIL2120642	Čerpadlo Yonos MAXO 30/0,5-7, PN10, 230 V	24 830
338737	WIL2120643	Čerpadlo Yonos MAXO 30/0,5-10, PN10, 230 V	28 340
347330	WIL2120644	Čerpadlo Yonos MAXO 30/0,5-12, PN10, 230 V	30 706
581301	WIL2210113	Čerpadlo Yonos MAXO 32/0,5-10, PN6/10, 230 V	34 866
583555	WIL2210114	Čerpadlo Yonos MAXO 32/0,5-11, PN6/10, 230 V	39 728
338734	WIL2120645	Čerpadlo Yonos MAXO 40/0,5-4, PN6/10, 230 V	30 966
338732	WIL2120646	Čerpadlo Yonos MAXO 40/0,5-8, PN6/10, 230 V	39 728
338729	WIL2120647	Čerpadlo Yonos MAXO 40/0,5-12, PN6/10, 230 V	49 166
469505	WIL2120648	Čerpadlo Yonos MAXO 40/0,5-16, PN6/10, 230 V	66 534
557222	WIL2210108	Modul Wilo Connect Yonos MAXO	N2LI 4 706

PŘEČERPÁVAČE KONDENZÁTU WIL0 PLAVIS



Kompaktní přečerpávače kondenzátu pro topné, chladicí a klimatizační jednotky.

Zvláštnosti a přednosti výrobku:

- zařízení připravené k okamžitému provozu
- vybavené spolehlivým měřením hladiny, vizuálním alarmem a manuálně nastavitelným kontaktem alarmu (rozpínací/zapínací kontakt)
- nízká spotřeba elektrické energie, snadná instalace, rychlá údržba a vysoká provozní spolehlivost

**NOVINKA**  
inovováno pro delší životnost

Číslo	Zkratka 1	Název zboží	počet vstupů	objem nádrže	Rabátní skupina N2LB Cena v Kč
583557	WIL2548593	Přečerpávač kondenzátu WIL0-PLAVIS 011-C-2G	1	0,3 l	2 288
504092	WIL2548552	Přečerpávač kondenzátu WIL0-PLAVIS 013-C-2G	2	0,4 l	2 574
506382	WIL2548553	Přečerpávač kondenzátu WIL0-PLAVIS 015-C-2G (s granulátovou komorou)	4	0,7 l	3 250

## ELEKTRONICKÁ CIRKULAČNÍ ČERPADLA PRO TUV

### CIRKULAČNÍ ČERPADLA COSMO CPB, CPBA



#### Ochrana proti chodu na sucho

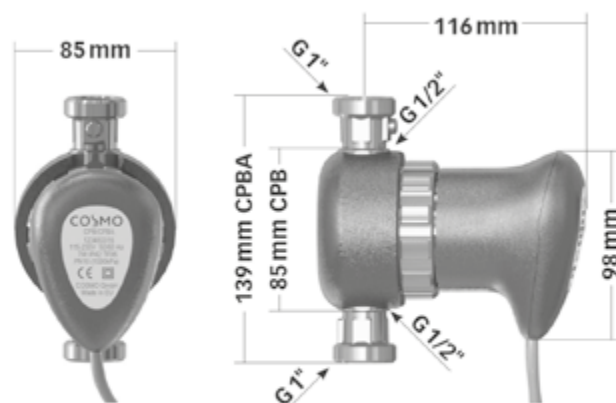
Voda je použita jako tlumící element pro rotor. Pokud rotor pracuje ve vzduchu a nikoliv ve vodě (tzv. na sucho), tlumení chybí, takže rotor ztrácí svoji orientaci k synchronně běžícímu magnetickému poli a zastaví se. Poté se znovu rozběhne, resp. znovu zůstane stát a tak dále.

#### Ochrana proti zablokování

Pokud otáčení rotoru neprobíhá synchronně s magnetickým polem motoru (chybějící komutace), např. díky blokování rotoru, motor se vypne. Po krátké době se motor opět zapne, resp. znovu vypne a tak dále.

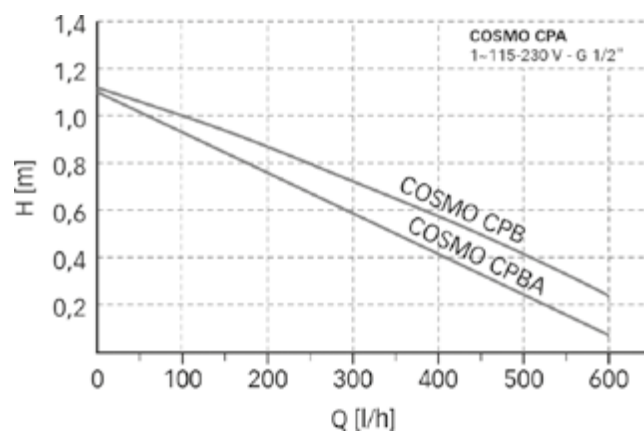
#### Ochrana proti přehřátí

Pokud by teplota v motoru měla dosáhnout 100 °C, motor se vypne. Motor se znovu zapne teprve poté, jakmile teplota klesne pod hranici 100 °C.



#### Technické parametry

Max. dopravní výška	1,1 mWS
Max. dopravované množství	650 l/h
Příkon	7 W
Pevnost v tlaku	10 bar
Teplná odolnost	95 °C
Připojení	R 1/2", vnitřní závit (volitelně s kohoutem a zpětným ventilem se šroubením)
Krytí	IP42
Teplota dopravovaného média	2 - 70 °C
El. připojení/napětí	1 ~ 115-230V, 50/60Hz
Přívodní kabel	1,5 m, eurozástrčka
Normy	CE, VDE/GS, VDE/EMC
Směrnice	2014/30/EG, 2014/35/EG
Materiál tělesa	CW 617N



Rabatní skupina N2BB

Číslo	Zkratka 1	Název zboží	Cena v Kč
465796	CPB	Čerpadlo cirkulační COSMO CPB, 1/2", PN10, 230 V, 85 mm	4 121
465800	CPBA	Čerpadlo cirkulační COSMO CPBA 1", PN10, 230 V, integrované armatury, 139 mm	4 866

ELEKTRONICKÁ CÍRKULAČNÍ ČERPADLA GRUNDFOS COMFORT BDT PM

ŘADA COMFORT PM

VYBERTE SI TO SPRÁVNÉ ČERPADLO PRO VAŠI APLIKACI



**COMFORT AUTOADAPT - plně automatický provoz (BA, BXA)**

Nejvyšší model COMFORT AUTOADAPT zajišťuje komfortní cirkulaci teplé vody v objektu a disponuje třemi provozními režimy:

- **Režim AUTOADAPT:**  
Čerpadlo se naučí schéma spotřeby teplé vody v dané domácnosti a běží jen v době, kdy je teplá voda potřeba. Tento režim zajistí maximální úsporu energií.
- **Režim regulace teploty:**  
Čerpadlo udržuje během celého dne konstantní teplotu vody v okruhu cirkulace a tím zajišťuje komfort v objektu a zároveň šetří energií.
- **100% režim:**  
Čerpadlo pracuje v nepřetržitém provozu v plných otáčkách bez jakékoli regulace.



**COMFORT Timer - provoz s časovým spínačem (BDT, BXDT)**

Čerpadlo COMFORT Timer nabízí efektivní regulaci cirkulace teplé vody pomocí jednoduše nastavitelných spínacích hodin. Výsledkem je efektivní provoz při nízké spotřebě energií.



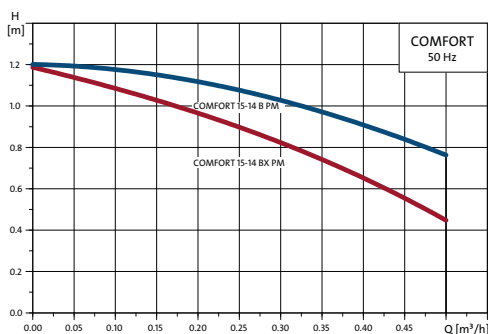
**COMFORT Basic – nepřetržitý provoz bez regulace (B, BX)**

Základní model Grundfos COMFORT Basic je vhodný pro objekty vyžadující nepřetržitý provoz nebo pro aplikace s nadřazenou regulací cirkulace teplé vody.

**Všechna čerpadla COMFORT PM nabízí:**

- **Tichý chod a snadné ovládání**  
Kompaktní design a jednoduchá obsluha.
- **Nízké tepelné ztráty**  
Čerpadlo je vybaveno tepelně izolačním krytem, který snižuje tepelné ztráty na minimum.
- **Odolnost vůči vodnímu kameni**  
Speciální konstrukce motoru a hydraulické části zajišťuje maximální odolnost proti zablokování způsobenému vodním kamenem.
- **Snadnou instalaci**  
Kompaktní provedení usnadňuje instalaci ve špatně dostupných prostorech. Napájecí kabel je již z výroby zakončen vidlicí, proto zapojení může provést i osoba bez příslušné kvalifikace elektro.
- **Ochranu proti chodu nasucho**  
Zajišťuje jednoduché uvedení do provozu a dlouhou životnost čerpadla.
- **Motor s permanentním magnetem (PM)**  
Nižší spotřeba energie ve všech řídicích režimech oproti starším konstrukcím motoru.

VÝKONOVÉ KŘIVKY



PŘEHLED VARIANT

VÝROBEK	TYPOVÉ OZNAČENÍ	OBJEDNACÍ ČÍSLO	PŘÍPOJKA
COMFORT PM AUTOADAPT	COMFORT 15-14 BA PM	97916757	Vnitřní závit 1/2"
COMFORT PM AUTOADAPT	COMFORT 15-14 BXA PM	97916749	Vnější závit 1", zpětný ventil
COMFORT PM Timer	COMFORT 15-14 BDT PM	99812350	Vnitřní závit 1/2"
COMFORT PM Timer	COMFORT 15-14 BXDT PM	99831281	Vnější závit 1", zpětný ventil
COMFORT PM Basic	COMFORT 15-14 B PM	97916771	Vnitřní závit 1/2"
COMFORT PM Basic	COMFORT 15-14 BX PM	97916772	Vnější závit 1", zpětný ventil

Grundfos Sales Czechia and Slovakia s.r.o.  
Čajkovského 21  
779 00 Olomouc  
Tel: +420 585 716 111  
www.grundfos.cz



99876680/Brandbox-407172

Obrázky, znaky použité v tomto dokumentu, včetně, ale nejen společnosti Grundfos, logo Grundfos a sloganu „be think imovative“ jsou registrované obchodní známky vlastněné společností Grundfos Group. Všechna práva vyhrazena. © 2020 Grundfos Holding A/S, všechna práva vyhrazena.



## 14.2 Oběhová a cirkulační čerpadla

### ELEKTRONICKÁ CIRKULAČNÍ ČERPADLA VORTEX BLUEONE

Společnost Deutsche Vortex GmbH & Co. KG z německého Ludwigsburgu se specializuje na výrobu cirkulačních čerpadel na pitnou vodu. Čerpadla Vortex jsou vhodná pro rodinné domy pro jednu nebo dvě rodiny, případně pro malé bytové domy.

Nová výrobní řada BlueOne od firmy Vortex je vybavena vysoce efektivním elektronicky komutovaným motorem na stejnosměrný proud (ECM technologie). Inovativní detaily a výběr z několika regulačních modulů dělají tuto řadu jedinečnou.

- bezhřídelový kulový motor
- extrémně úsporná (2,5 - 9 Wattů) a přesto silná (0,6 - 1,3 mWS)
- vhodná také při tvrdé vodě
- zabudovaná ochrana proti chodu na sucho
- izolační pánvička
- nastavitelný počet otáček (2000 - 3000/min)
- jednoduché elektrické připojení (pouze 2 kabely, bez potřeby náradí)
- 5 let záruka
- k dostání také univerzální motor (sedí na tělesa čerpadel Vortex, Grundfos i Wilo)

Čerpadla Vortex jsou k dostání se dvěma typy těles:

#### Těleso čerpadla V:

- s vnějším závitem R 1 1/4" pro šroubení, sériově vybaveny šroubovacími/pájecími fitinky 1/2" vnější / Ø 15 vnitřní
- v tělese čerpadla je již vestavěn zpětný ventil a kulový uzavírací kohout

#### Těleso čerpadla R:

- s vnitřním závitem R 1/2"
- zpětný ventil a kulový uzavírací kohout je nutné instalovat dodatečně



### VYSOCE EFEKTIVNÍ ČERPADLA Z ŘADY VORTEX BLUEONE BWO 155



#### BWO 155 V SL

Se samoučícím modulem. Automaticky si pamatuje čas odběru teplé vody. Běží, pouze pokud je teplá voda potřeba.

#### BWO 155 V Z

S digitálními spínacími hodinami. 24 hodinový ciferník. Nastavení po 30 minutách.

#### BWO 155 V ZM / ZM KT\*

S mechanickými spínacími hodinami / \*alternativně také s termostatem proti usazování vodního kamene. 24 hodinový ciferník. Nastavení po 15 minutách. \* Termostat s pevnou teplotou vypnutí/zapnutí (55/45 °C)

#### BWO 155 V ERT

S elektronickým regulačním termostatem. Teplota vypnutí volitelná mezi 35 a 75 °C.

#### BWO 155 V

Trvalý chod. Bez regulačního modulu.

Rabatní skupina N2FC

Číslo	Zkratka 1	Cirkulační čerpadla Vortex	Cena v Kč
464958	VOR433 111 001	BWO 155 V, bez regulace, vč. šroubení, zpětného ventilu a uzavíracího kohoutu	5 646
267526	VOR433 121 000	BWO 155 R, bez regulace a bez šroubení	4 986
326641	VOR433 111 031	BWO 155 V Z, s digitálními spínacími hodinami, vč. šroubení, zpětného ventilu a uzavíracího kohoutu	7 803
326644	VOR433 121 030	BWO 155 R Z, s digitálními spínacími hodinami, bez šroubení	6 892
529243	VOR433 111 011	BWO 155 V ZM, s mechanickými spínacími hodinami, vč. šroubení, zpětného ventilu a uzavíracího kohoutu	7 648
529244	VOR433 121 010	BWO 155 R ZM, s mechanickými spínacími hodinami, bez šroubení	6 323
542945	VOR433 211 011	BWO 155 V ZM KT, s mechanickými spínacími hodinami, termostatem proti usazování vodního kamene, vč. šroubení, zpětného ventilu a uzavíracího kohoutu	7 946
542944	VOR433 221 010	BWO 155 R ZM KT, s mechanickými spínacími hodinami, termostatem proti usazování vodního kamene, bez šroubení	7 020
464960	VOR433 111 061	BWO 155 V ERT, s el. regulačním termostatem, vč. šroubení, zpětného ventilu a uzavíracího kohoutu	7 829
317021	VOR433 121 060	BWO 155 R ERT, s el. regulačním termostatem, bez šroubení	6 778
323463	VOR433 111 041	BWO 155 V SL, se samoučícím modulem, vč. šroubení, zpětného ventilu a uzavíracího kohoutu	9 328
324480	VOR433 121 040	BWO 155 R SL, se samoučícím modulem, bez šroubení	7 484

## ELEKTRONICKÁ CIRKULAČNÍ ČERPADLA VORTEX BLUEONE

### UNIVERZÁLNÍ MOTORY

Vortex BlueOne univerzální motory sedí na všechna mosazná tělesa čerpadel na trhu bez ohledu na rok výroby a výrobce (Vortex, Wilo, Grundfos, privátní značky), přičemž nedochází k žádným ztrátám na hydraulickém výkonu nebo na chodu čerpadla.

Rabatní skupina N2FC



Číslo	Zkratka 1	Název zboží	Cena v Kč
464961	VOR433 101 000	Uni motor BWO 155	<b>4 346</b>
464963	VOR433 101 030	Uni motor BWO 155 Z, s digitálními spínacími hodinami	<b>6 536</b>
529362	VOR433 101 010	Uni motor BWO 155 ZM, s mechanickými spínacími hodinami	<b>5 857</b>
464965	VOR433 101 060	Uni motor BWO 155 ERT, s regulačním termostatem	<b>6 422</b>
464967	VOR433 101 040	Uni motor BWO 155 SL, se samoučícím modulem	<b>7 964</b>

### PŘÍSLUŠENSTVÍ



Číslo	Zkratka 1	Název zboží	Cena v Kč
271842	VOR301 101 215	Zpětný ventil 1/2", RV 153	<b>715</b>
271844	VOR301 101 280	Kulový uzavírací kohout 1/2", KV 150	<b>344</b>
252135	VOR399 101 057	Odvzdušňovací příruba, speciální závit, EF 150 <span style="color: blue;">N2FF</span>	<b>1 242</b>
315006	VOR301 101 185	Rotor BW 152/153	<b>905</b>
465087	VOR399 101 090	Rotor BWO 155 vč. těsnícího kroužku	<b>1 022</b>
529363	VOR199 101 078	Plášť izolační - vhodné pro všechna tělesa čerpadel řady BW/BWZ/BWM 152/153	<b>84</b>
529364	VOR399 101 095	Těsnící kroužek (10 ks v balení)	<b>375</b>

### W-VENTIL výměnný set



Snadná výměna čerpadla WILLO Star-Z 15 / Z NOVA za čerpadla VORTEX BWO 155 R (těleso čerpadla R bez zpětného ventilu a uzavíracího kohoutu).

Montážní délka čerpadla s tělesem R + výměnný set: 138 mm

Set obsahuje:

1" x 1/2" zpětný ventil

1" x 1/2" uzavírací kohout



Číslo	Zkratka 1	Název zboží	Cena v Kč
529366	VOR399 101 107	W-Ventil výměnný set pro výměnu čerpadla WILLO Star-Z 15 / -Z NOVA / SALMSON Zen Ö home / SB 04-15 za VORTEX BWO 155 s tělesem čerpadla R	<b>798</b>

# 14.3 Příslušenství k čerpadlům

PŘÍSLUŠENSTVÍ K ČERPADLŮM

**TRINNITY** **THERMOCONTROL**



## TERMOSTATY PRO ČERPADLA, TUV A JINÉ OTOPNÉ SYSTÉMY

Elektronický termostat **TRINNITY TOC 1 1** pro ovládání oběhového čerpadla. Je vhodný zejména pro nastavení teploty v potrubí topných zařízení. Jednoduché ovládání a indikace pracovních režimů.

**Funkce** – přesné hlídání teploty topné vody

**Kontrola** – možnost kontroly teploty na displeji

**Úspora nákladů** – omezuje provoz čerpadla pouze v případě potřeby

**Přesnost** – citlivost spínací teploty + 2 °C

**Jednoduchost** – jednoduché nastavení a ovládání pomocí tří tlačítek

**Ochrana** – systém Antistop proti zatumnutí čerpadla

**Rozsah řízení** – vysoký spínací rozsah 5-90 °C

Rabatní skupina M4VJ



Číslo	Zkratka 1	Název zboží	Cena v Kč
418930	CTOC11	Termostat TRINNITY TOC 1 1, kontrola teploty na displeji, systém Antistop proti zatumnutí čerpadla, rozsah 5-90°C, citlivost +/- 2°C, příložené čidlo 1,2 m	<b>1 756</b>
518109	CTEPT02	Elektronický příložený termostat TRINNITY EPTO2, nastavitelná hystereze 2-20 °C, kryt ovládacích prvků	<b>634</b>
248418	TERAT 10	Příložený termostat včetně teplovodivé pasty v balení, 230 V, 30–90 °C, citlivost 3 °C	<b>474</b>
248420	TERAT 10F	Kapilární termostat s externím kapilárním čidlem s délkou 1,2 m, 230 V, 30–90 °C, citlivost 3 °C	<b>572</b>
248428	TERTC 11B	Termostat pro ovládání cirkulačního čerpadla TUV nebo oběhového čerpadla kotle při ohřevu zásobníku TUV, nebo rozvodu TUV. Digitální termostat s funkcí Antistop, 2x čidla, 230 V, 10–70 °C, citlivost 1 °C	<b>2 114</b>
251644	TERTC 11M	Termostat pro ovládání 3-cestného ventilu topného systému. Udržuje teplotu vratné vody na požadované úrovni. Funkce Antistop. 2x čidlo, 230 V, 10–70 °C, citlivost 1 °C, LCD displej	<b>2 431</b>
248425	TERTC 11C+	Termostat TC11C+ pro oběhové čerpadla s funkcí Antistop, 230V, 5-90°C	M6AW <b>1 589</b>
250617	TERTC 11Z	Termostat TC11Z pro ovládání oběhového a cirkulačního čerpadla TUV, funkce Antistop, 20-80°C	M6AW <b>2 433</b>

## SAMOSTATNÉ UZAVÍRACÍ SETY PRO ČERPADLA



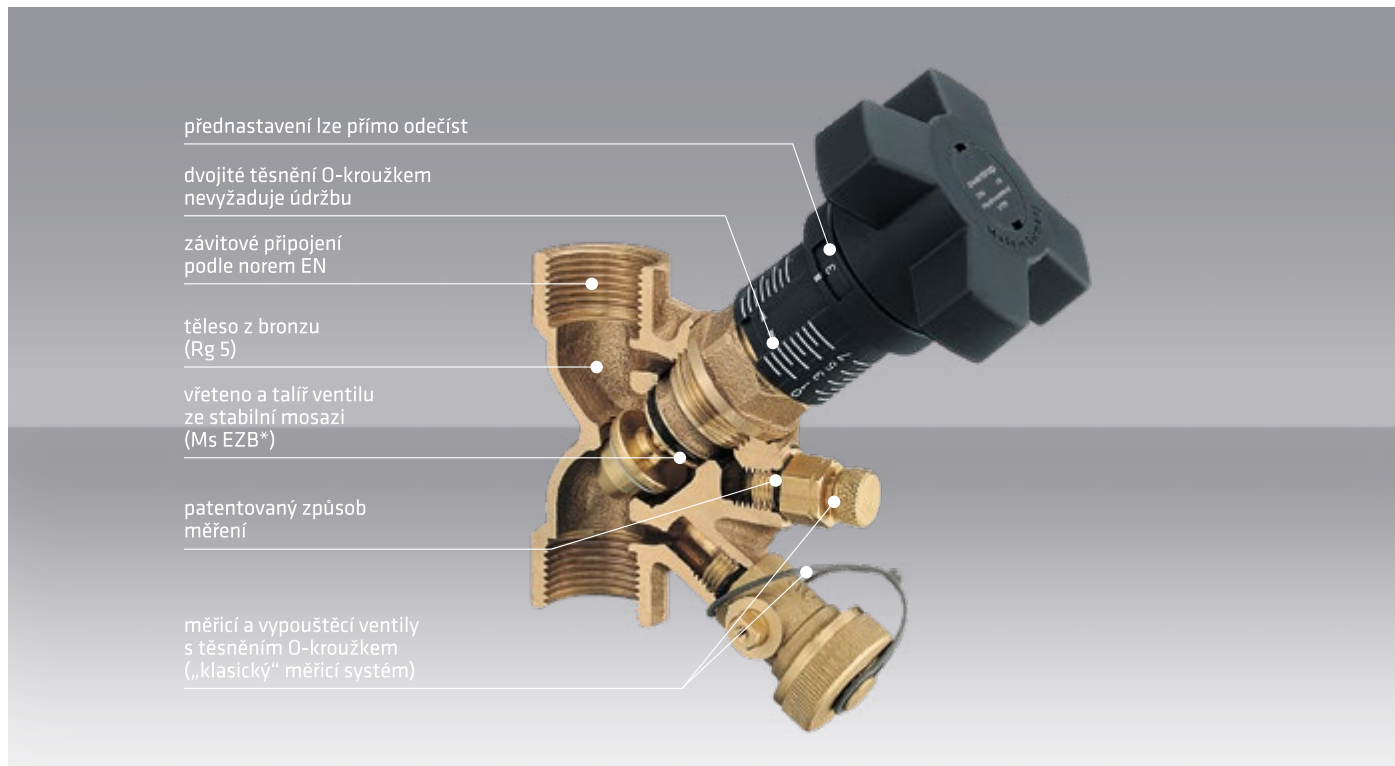
Zkratka 1	Název zboží	Cena v Kč
283399	MEI61122 GCB Uzavírací set pro čerpadla 1" přívod, typ C, bez čerpadla Integrovaný teploměr v kulovém kohoutu.	N1GC <b>1 297</b>
527506	MEI61222 GCA Čerpadlová sada 1" TRINNITY se zpětnou klapkou, teploměrem a filtrem bez čerpadla	G6AL <b>2 284</b>

- Kompletní sestava pro dopojení čerpadla ke zdroji tepla/chladu.
- Jedno objednávací číslo = kulové kohouty, zpětná klapka, filtr, teploměr a těsnění.
- Úspora místa – krátká stavební délka sestavy.
- Rychlá montáž a elegantní vzhled.
- Vhodné pro všechna oběhová čerpadla s vnějším připojovacím závitem 6/4".
- Kulový kohout s filtrem a s možností odvzdušnění a vypouštění.
- Jednoduchá záměna čerpadla bez nutnosti vypouštění vody ze systému.

# 15.1 Vyvažovací armatury

VYVAŽOVACÍ VENTIL OVENTROP HYDROCONTROL

oventrop



přednastavení lze přímo odečíst

dvojitě těsnění O-kroužkem  
nevyžaduje údržbu

závitové připojení  
podle norem EN

těleso z bronzu  
(Rg 5)

vřeteno a talíř ventilu  
ze stabilní mosazi  
(Ms EZB\*)

patentovaný způsob  
měření

měřicí a vypouštěcí ventily  
s těsněním O-kroužkem  
(„klasický“ měřicí systém)

## HYDROCONTROL VTR

Spokojíte se s „klasickým“ vyvažovacím ventilem nebo raději využijete všech vlastností a výhod vyvažovacích ventilů Hydrocontrol VTR (staré označení Hydrocontrol R)?

Vyvažovací ventily Hydrocontrol VTR jsou vyrobeny z bronzu, samozřejmě upraveného tak, aby byl odolný proti odzinkování. Není tedy potřeba nějakého speciálního názvu pro „kosmickou slitinu“, je to jednoduše bronzová armatura vhodná pro soustavy vytápění, chlazení, do dimenze DN 32 i pro pitnou vodu (certifikace DVGW), pro teploty od -20 do +150 °C, tlaková řada PN 25. Je tedy použitelná i pro horkovodní systémy, teplota +150 °C je provozní, nikoliv „krátkodobá“.

Patentově chráněná konstrukce měřicích míst (měřicí výstup je spojen s místem odběru komorou, která je vytvořena kolem celé vložky ventilu), zajišťuje téměř identickou hodnotu naměřené tlakové difference se skutečnou tlakovou diferencí na ventilu – viz obrázek. Kompaktní rozměry a velké hodnoty průtoků, jako i široké spektrum příslušenství jsou pak již samozřejmostí.

Vyvažovací ventily Hydrocontrol VTR jsou standardně vyráběny v tzv. „bezsilikonovém“ provedení a jsou tedy vhodné zejména pro automobilový průmysl (lakovny).

## VÝHODY

- instalace je možná libovolně v přívodu nebo ve zpátečce (v případě instalace ve zpátečce je možné přestavět ventil na regulátor tlakové difference pouhou výměnou horního dílu)
- snadná montáž a ovládání díky tomu, že všechny funkční prvky jsou umístěny na jedné straně
- ventil má malou tlakovou ztrátu díky provedení se šikmým sedlem
- plynulé přednastavení, čitelné z více úhlů
- tlakovou ztrátu a průtok lze přesně odečíst na měřicích ventilech („klasický“ měřicí systém) a to i pomocí jiných přístrojů s měřicími jehlami
- závitové připojení u armatury Hydrocontrol VTR podle normy EN 10226 je vhodné pro připojení svěrnými kroužky pro měděné potrubí do max. 22 mm
- napouštěcí a vypouštěcí kulový kohout s vnitřní zarážkou a měřicím ventilem, který je utěsněn O-kroužkem k tělesu ventilu (není třeba žádné další těsnění)
- jen jedna armatura pro 5 funkcí:
  - přednastavení
  - měření
  - uzavírání
  - napouštění
  - vypouštění
- dostupné v dimenzích DN 10 – DN 50 (provedení bez měřicích jímek i v DN 65 s vnitřními závitů)

Rabatní skupina N3EU

Číslo	Zkratka 1	Název zboží	Cena v Kč
148756	OVE106 03 03	Ventil regulační 3/8 Hydrocontrol VTR + příp. sada č.3	2 964
148758	OVE106 03 04	Ventil regulační 1/2" Hydrocontrol VTR + příp. sada č.3	3 020
148761	OVE106 03 06	Ventil regulační 3/4" Hydrocontrol VTR + příp. sada č.3	3 149
148762	OVE106 03 08	Ventil regulační 1" Hydrocontrol VTR + příp. sada č.3	3 595
154053	OVE106 03 10	Ventil regulační 1 1/4" Hydrocontrol VTR + příp. sada č.3	4 858
155077	OVE106 03 12	Ventil regulační 1 1/2" Hydrocontrol VTR + příp. sada č.3	5 474
155078	OVE106 03 16	Ventil regulační 2" Hydrocontrol VTR + příp. sada č.3	7 780

# 15.2 Směšovací regulační armatury

SMĚŠOVACÍ A REGULAČNÍ ARMATURY ESBE



SMĚŠOVACÍ VENTILY

Rabatní skupina N3EC

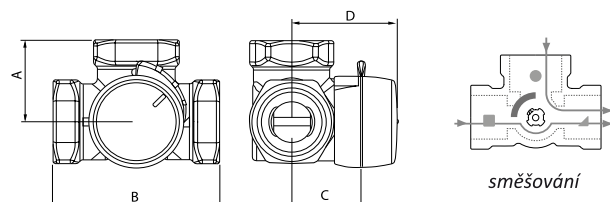


Číslo	Zkratka 1	Označení	Připojení	DN	Kvs (m <sup>3</sup> /h)	A	B	C	D	Cena v Kč
198709	ESB11600400	VRG131	RP 1/2"	15	1,6	36	72	32	50	1 973
197009	ESB11600500	VRG131	RP 1/2"	15	2,5	36	72	32	50	1 973
198711	ESB11600600	VRG131	RP 1/2"	15	4	36	72	32	50	1 973
198712	ESB11600700	VRG131	RP 1/2"	20	2,5	36	72	32	50	1 990
198714	ESB11600800	VRG131	RP 3/4"	20	4	36	72	32	50	1 839
198716	ESB11600900	VRG131	RP 3/4"	20	6,3	36	72	32	50	1 839
197222	ESB11601000	VRG131	RP 1"	25	6,3	41	82	34	52	1 928
198718	ESB11601100	VRG131	RP 1"	25	10	41	82	34	52	1 928
198720	ESB11601200	VRG131	RP 1 1/4"	32	16	47	94	37	55	2 228
233414	ESB11603400	VRG131	RP 1 1/2"	40	25	53	106	44	60	3 316
250434	ESB11603600	VRG131	RP 2"	50	40	60	120	46	64	4 976
210638	ESB11602300	VRG132	RP 1"	20	6,3	36	72	32	50	1 910

**POUŽITÍ:** topení, chlazení, pitná voda, podlahové topení, solární systémy

**3cestné směšovací ventily řada VRG 131, vnitřní závit**

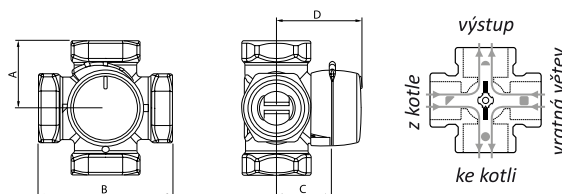
PN 10, do 110 °C, materiál mosaz DZR



Číslo	Zkratka 1	Označení	Připojení	DN	Kvs (m <sup>3</sup> /h)	A	B	C	D	Cena v Kč
199078	ESB11640400	VRG141	RP 1"	25	10	41	82	34	52	2 230
201577	ESB11640500	VRG141	RP 1 1/4"	32	16	47	94	37	55	2 550
240526	ESB11641500	VRG141	RP 1 1/2"	40	25	53	106	44	60	4 780

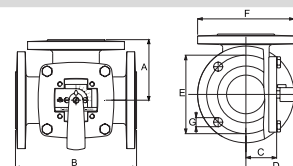
**4cestné směšovací ventily řada VRG 141, vnitřní závit**

PN 10, do 110 °C, materiál mosaz DZR



Číslo	Zkratka 1	Označení	Připoj.	DN	Kvs (m <sup>3</sup> /h)	A	B	C	D	E	F	G	Cena v Kč
303666	ESB11100400	3F 40	PN6	40	44	88	175	40	82	100	130	4x15	6 251
302486	ESB11100600	3F 50	PN6	50	60	98	195	50	92	110	140	4x15	8 000
401964	ESB11100800	3F 65	PN6	65	90	100	200	52	95	130	160	4x15	9 253
304343	ESB11101000	3F 80	PN6	80	150	120	240	63	106	150	190	4x18	12 917
307762	ESB11101200	3F 100	PN6	100	225	132	265	73	116	170	210	4x18	16 449

**3cestné směšovací ventily**





## SMĚŠOVACÍ A REGULAČNÍ ARMATURY ESBE

### SERVOPOHONY ARA600

Servopohony řady ARA600 jsou určeny k motorizování otočných směšovacích ventilů dimenzí DN 15-50 mm, mají operační úhel 90° a mohou být snadno ovládány v případě nutnosti i manuálně.

Rabatní skupina N3EC



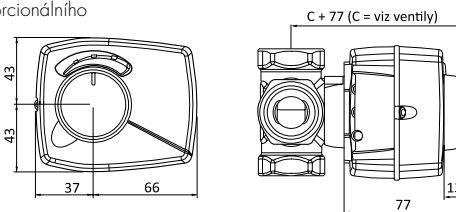
Číslo	Zkratka 1	Označení	Napájení (VAC)	Doba běhu 90° (s)	Požadovaný kroučící moment (Nm)	Cena v Kč
197350	ESB12100200	ARA653	24 VAC, 50Hz	60	6	<b>4 816</b>
197351	ESB12100300	ARA663	24 VAC, 50Hz	120	6	<b>4 816</b>
197381	ESB12101100	ARA641	230 VAC, 50Hz	30	6	<b>4 816</b>
197382	ESB12101200	ARA651	230 VAC, 50Hz	60	6	<b>3 767</b>
196615	ESB12101300	ARA661	230 VAC, 50Hz	120	6	<b>3 767</b>
197395	ESB12120700	ARA635 **	230 VAC, 50Hz	15	3	<b>5 442</b>
197396	ESB12120800	ARA645 **	230 VAC, 50Hz	30	6	<b>5 442</b>
197369	ESB12520100	ARA639 *	24 VAC, 50Hz	15/30/60/120	6	<b>6 330</b>
197370	ESB12520200	ARA659	24 VAC/DC	45/120	6	<b>6 192</b>

\* servopohon s proporčním řízením včetně přídavného vybavení proporcionálního

analogového výstupního signálu pro monitorovací zařízení

\*\* 2bodový řídicí signál pro přepínací aplikace

Řada ARA 600, řídicí signál 3bodový



### SERVOPOHONY 90



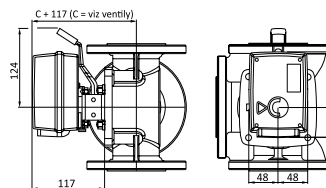
Servopohony řady 90 jsou určeny k motorizování otočných směšovacích ventilů dimenzí DN 15–150 mm. Řada je vybavena nastavitelnými vačkami, které umožňují zvolit operační úhel v rozmezí 90–355°, což velmi zvyšuje variabilitu a aplikovatelnost této řady.

Rabatní skupina N3EC

Číslo	Zkratka 1	Označení	Napájení (VAC)	Doba běhu 90° (s)	Požadovaný kroučící moment (Nm)	Cena v Kč
571238	ESB12550500	93P	24 V AC/DC	60-390	15	<b>10 350</b>
305061	ESB12051900	95	230	60	15	<b>5 935</b>
178353	ESB12052000	95-2	230	120	15	<b>5 935</b>
223437	ESB16053300	Montážní sada 90 - pro ventily VRG, VRB				<b>477</b>

Řada 90, řídicí signál 3bodový

pro použití s ventily VRG nutná montážní sada



### REGULÁTORY



Regulátory ESBE řady CRx200 jsou servopohony kombinované s regulátory a skládají se ze čtyř různých řad. Řada CRx200 nabízí regulaci konstantní teploty (CRA200), regulaci podle pokojové teploty (CRB200), regulaci podle venkovní teploty (CRC200) a kombinovanou regulaci teploty (CRD200). Regulátory řady CRx200 jsou určeny pro ventily ESBE řady VRx.

Rabatní skupina N3EC

Číslo	Zkratka 1	Označení	Název	Cena v Kč
605045	ESB12721100	CRA 211	Regulátor pro konstantní teplotu vody 5-95 °C	<b>8 933</b>
605047	ESB12663100	CRB 211	Regulátor s pokojovým termostatem (připojení kabel)	<b>12 657</b>
605049	ESB12665200	CRB 221	Regulátor s pokojovým termostatem (připojení bezdrátové)	<b>16 614</b>
605051	ESB12821100	CRC 211	Ekvitermní regulátor	<b>9 921</b>
605054	ESB12684200	CRD 221	Kombinovaný ekvitermní regulátor s pokojovým termostatem	<b>18 464</b>

## SMĚŠOVACÍ A REGULAČNÍ ARMATURY ESBE

### TERMOSTATICKÉ SMĚŠOVACÍ VENTILY

Rabatní skupina N3EC

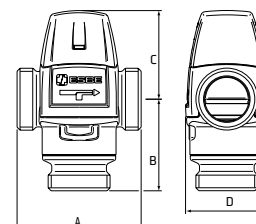


Číslo	Zkratka I	Označení	Tepl. rozsah	DN	Kvs (m <sup>3</sup> /h)	Připojení	A	B	C	D	Cena v Kč
256979	ESB31620100	VTA522	20–43 °C	20	3,2	G 1"	84	62	60	56	<b>3 594</b>
252971	ESB31620200	VTA522	45–65 °C	20	3,2	G 1"	84	62	60	56	<b>3 594</b>
272524	ESB31620300	VTA522	50–75 °C	20	3,2	G 1"	84	62	60	56	<b>3 594</b>
255814	ESB31620400	VTA522	20–43 °C	25	3,5	G 5/4"	84	62	60	56	<b>3 699</b>
268744	ESB31620500	VTA522	45–65 °C	25	3,5	G 5/4"	84	62	60	56	<b>3 699</b>
272417	ESB31620600	VTA522	50–75 °C	25	3,5	G 5/4"	84	62	60	56	<b>3 699</b>

**POUŽITÍ:** topení, pitná voda

**Řada VTA 522, vnější závit**

PN 10, do 95 °C, krátkodobě 100 °C, materiál mosaz DZR



Rabatní skupina N3EC

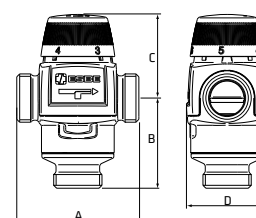


Číslo	Zkratka I	Označení	Tepl. rozsah	DN	Kvs (m <sup>3</sup> /h)	Připojení	A	B	C	D	Cena v Kč
499438	ESB31702100	VTA572	20–55 °C	20	4,5	G 1"	84	62	60	56	<b>3 764</b>
499460	ESB31702200	VTA572	20–55 °C	25	4,8	G 1"	84	62	60	56	<b>3 933</b>
509689	ESB31702500	VTA572	30–70 °C	20	4,5	G 1"	84	62	60	56	<b>3 764</b>
504488	ESB31702600	VTA572	30–70 °C	25	4,8	G 1"	84	62	60	56	<b>3 933</b>

**POUŽITÍ:** chlazení, podlahové topení

**Řada VTA 572, vnější závit**

PN 10, do 95 °C, krátkodobě 100 °C, materiál mosaz DZR



Rabatní skupina N3EC



Číslo	Zkratka I	Označení	Připojení	DN	Kvs (m <sup>3</sup> /h)	Provozní teplota	A	B	C	Cena v Kč
147567	ESB31100600	VTA322	G 3/4"	15	1,5	35–60 °C	70	42	52	<b>2 168</b>
186560	ESB31100700	VTA322	G 3/4"	20	1,5	35–60 °C	70	42	52	<b>2 283</b>
89565	ESB31100800	VTA321	RP 3/4"	20	1,6	35–60 °C	70	42	52	<b>2 121</b>
133149	ESB31100900	VTA322	G 1"	20	1,6	20–43 °C	70	42	52	<b>2 252</b>
88849	ESB31101000	VTA322	G 1"	20	1,6	35–60 °C	70	42	52	<b>2 102</b>

142946	ESB31150700	VTA332	G 3/4"	15	1,2	35–60 °C	70	54	52	<b>3 782</b>
142958	ESB31150900	VTA332	G 1"	20	1,3	35–60 °C	70	54	52	<b>3 471</b>

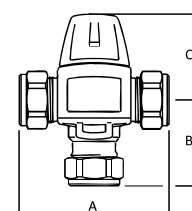
463391	ESB31200100	VTA372	G 1"	20	3,4	20–55 °C	70	42	52	<b>2 791</b>
510678	ESB31200400	VTA372	G 1"	20	3,4	30–70 °C	70	42	52	<b>2 700</b>

- vynikající přesnost regulace
- ochrana proti opaření a dezinfekční ohřev
- rychlá reakční doba
- funkčnost v podmínkách s proměnným tlakem

**POUŽITÍ:** topení, chlazení, pitná voda, podlahové topení, solární systémy, ventilace, centrální rozvody

**Řada VTA 321, 322, 332, 372 ochrana proti opaření**

PN 10, do 95 °C, materiál mosaz DZR



## SMĚŠOVACÍ A REGULAČNÍ ARMATURY ESBE

### PLNICÍ VENTILY

Termostatické plnicí ventily řady VTC300 jsou používány k ochraně kotlů na pevná paliva do výkonu 20 kW proti nízkoteplotní korozi a k efektivnímu plnění akumulčních nádob.

Rabatní skupina N3EC



Číslo	Zkratka 1	Označení	Připojení	DN	Kvs (m <sup>3</sup> /h)	Provozní teplota	A	B	C	D	Cena v Kč
207629	ESB51000200	VTC311	RP 3/4"	20	3,2	55 °C	70	42	42	46	<b>2 885</b>
205622	ESB51000300	VTC311	RP 3/4"	20	3,2	60 °C	70	42	42	46	<b>2 885</b>
210089	ESB51001500	VTC312	G 1"	20	3,2	45 °C	70	42	42	46	<b>2 885</b>
207940	ESB51001600	VTC312	G 1"	20	3,2	55 °C	70	42	42	46	<b>2 885</b>
203842	ESB51001700	VTC312	G 1"	20	3,2	60 °C	70	42	42	46	<b>2 885</b>

**POUŽITÍ:** topení, solární systémy  
**Termostatické ventily řada VTC 311, 312**  
 PN 10, do 110 °C, materiál mosaz DZR



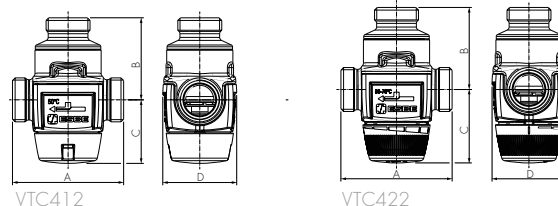
Řada VTC400 obsahuje termostatické ventily určené pro kotle na tuhá paliva. Plnicí ventily především zajišťují, aby byla po celou dobu spalování udržována vyšší, stabilní teplota vratné vody do kotle, což zvyšuje účinnost, snižuje dehtování, emise kotle a prodlužuje životnost kotlového tělesa.

Rabatní skupina N3EC



Číslo	Zkratka 1	Označení	Připojení	DN	Kvs (m <sup>3</sup> /h)	Provozní teplota	A	B	C	D	Cena v Kč
494882	ESB51060100	VTC412	RP 1"	25	5,5	50 °C	84	62	48	56	<b>3 288</b>
514817	ESB51060200	VTC412	RP 1"	25	5,5	55 °C	84	62	48	56	<b>3 288</b>
490656	ESB51060600	VTC422	RP 1"	25	4,5	50-70 °C	84	62	60	56	<b>3 933</b>

**POUŽITÍ:** topení  
**Termostatické ventily řada VTC 412, 422**  
 PN 10, do 100 °C, materiál mosaz DZR



Termostatické plnicí ventily řady VTC500 lze použít k efektivnímu plnění akumulčních nádob a dále k ochraně kotlů na pevná paliva až do výkonu 150 kW proti nízkoteplotní korozi.

Rabatní skupina N3EC



Číslo	Zkratka 1	Označení	Připojení	DN	Kvs (m <sup>3</sup> /h)	Provozní teplota	A	B	C	D	Cena v Kč
215506	ESB51020100	VTC511	RP 1"	25	9	25/50 °C	93	34	69	47	<b>3 490</b>
220275	ESB51020200	VTC511	RP 1"	25	9	55 °C	93	34	69	47	<b>3 490</b>
208419	ESB51020300	VTC511	RP 1"	25	9	60 °C	93	34	69	47	<b>3 490</b>
230150	ESB51020700	VTC511	RP 5/4"	32	14	55 °C	105	38	75	55	<b>3 700</b>
228068	ESB51020800	VTC511	RP 5/4"	32	14	60 °C	105	38	75	55	<b>3 700</b>

**POUŽITÍ:** topení  
**Termostatické ventily řada VTC 511, vnitřní závit**  
 PN 10, do 110 °C, materiál litina



## SMĚŠOVACÍ A REGULAČNÍ ARMATURY ESBE

### PLNICÍ JEDNOTKA

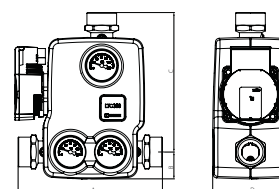


Plnicí jednotka ESBE řady LTC300 je určena k automatickému a hospodárnému plnění akumulčních nádrží a k ochraně kotlů na tuhé palivo před příliš nízkými teplotami vratného průtoku, které mohou způsobit zanášení dehtem, snížení účinnosti a zkrácení životnosti kotle. Plnicí jednotka je vyvinuta v souladu s evropskou směrnicí 2009/125/ES o ekodesignu výrobků spojených se spotřebou energie.

Rabatní skupina N3EC

Číslo	Zkratka 1	Označení	Připojení	DN	Provozní teplota	A	B	C	D	Cena v Kč
605059	ESB55005300	LTC341	G 1"	25	55 °C	213	42	212	118	<b>13 931</b>
593234	ESB55005400	LTC341	G 1"	25	60 °C	213	42	212	118	<b>14 705</b>
605062	ESB55005500	LTC341	G 1"	25	65 °C	213	42	212	118	<b>13 931</b>
598605	ESB55006000	LTC361	G 1"	25	55 °C	213	42	212	118	<b>14 842</b>
599039	ESB55006100	LTC361	G 1"	25	60 °C	213	42	212	118	<b>14 842</b>
597917	ESB55006200	LTC361	G 1"	25	65 °C	213	42	212	118	<b>14 842</b>
605064	ESB55006400	LTC361	G 5/4"	32	55 °C	227	42	219	118	<b>15 138</b>
605069	ESB55006500	LTC361	G 5/4"	32	60 °C	227	42	219	118	<b>15 138</b>
605070	ESB55006600	LTC361	G 5/4"	32	65 °C	227	42	219	118	<b>15 138</b>

**POUŽITÍ:** topení  
**Regulační termostatická jednotka řada**  
 LTC341, LTC361, vnitřní závit



### PŘÍSLUŠENSTVÍ: Termostatické patrony pro řady LTC300, VTC530, VTC510



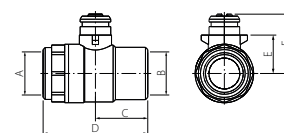
Číslo	Zkratka 1	Označení	Cena v Kč
252962	ESB57020100	Termostatická patrona LTC300, 50 °C	<b>1 483</b>
230939	ESB57020200	Termostatická patrona LTC300, 55 °C	<b>1 483</b>
230409	ESB57020300	Termostatická patrona LTC300, 60 °C	<b>1 483</b>
252309	ESB57020800	Termostatická patrona LTC300, 65 °C	<b>1 483</b>
247126	ESB57020400	Termostatická patrona LTC300, 70 °C	<b>1 483</b>
274626	ESB57020500	Termostatická patrona LTC300, 75 °C	<b>1 483</b>

### ZÓNOVÉ VENTILY MBA120



Řada ESBE MBA120 obsahuje dvoucestné kulové ventily se servopohonem v provedení DN 20-32, PN 32 s vnitřním závitem nebo kombinací vnitřního a vnějšího závitu sloužícího k připojení.

Číslo	Zkratka 1	Označení	Kvs (m <sup>3</sup> /h)	DN	A	B	C	D	E	F	Cena v Kč
413099	ESB43100100	MBA121	45	25	G 3/4"	G 3/4"	34	68	25	39	<b>3 912</b>
451351	ESB43100200	MBA121	60	25	G 1"	G 1"	41	82	29	43	<b>4 104</b>
415661	ESB43100300	MBA121	100	32	G 5/4"	G 5/4"	43	86	34	48	<b>4 377</b>

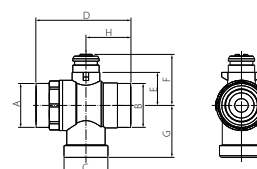


### ROZDĚLOVACÍ VENTILY MBA130



Řada ESBE MBA130 obsahuje trojcestné kulové ventily se servopohonem v provedení DN 20-25, PN 32 s vnějším závitem nebo kombinací vnitřního a vnějšího závitu sloužícího k připojení.

Číslo	Zkratka 1	Označení	Kvs (m <sup>3</sup> /h)	DN	A, B, C	D	E	F	G	H	Cena v Kč
409069	ESB43102500	MBA132	9,6	20	G 1"	72	25	39	39	34	<b>4 297</b>
424258	ESB43102600	MBA132	11,3	25	G 5/4"	82	29	43	42	40	<b>4 596</b>



## PROGRAMOVATELNÉ TERMOSTATY HONEYWELL HOME T3/T3R a T6R-HW



### T3/T3R – programovatelné termostaty série T3

Nová řada programovatelných termostatů v drátovém i bezdrátovém provedení. Intuitivní ovládání a řízení vytápění na základě časového programu a teploty, včetně snadné montáže a nastavení dělá z termostatů série T3 první volbu jak pro profesionály, tak i pro koncové zákazníky.

- jednoduchá montáž, ovládání a nastavení

- nástěnná montážní konzole pro snadnější uchycení termostatu a připojení kabelů (drátová verze)
- rychlejší instalace díky spárování termostatu a spínací jednotky již z výroby (bezdrátová verze)
- intuitivní přednastavené časové programy a výběr cyklů pro různé typy kotlů
- nástupce úspěšné řady termostatů CM
- jasně čitelný velký podsvícený displej



Číslo	Zkratka 1	Název zboží		Cena v Kč
528326	HONY3H710RF0072	Termostat bezdrátový digitální programovatelný T3R, 7denní program, prepínací kontakt (sada se spínací jednotkou)	R. sk. M6AQ	3 175



528325	HONT3H110A0081	Termostat digitální programovatelný T3, 7denní program, prepínací kontakt	R. sk. M6AQ	1 582
--------	----------------	---	-------------	-------

### Bezdrátový 2kanalový termostat T6R-HW OpenTherm s Wi-Fi ovládáním přes internet

#### VYTÁPĚNÍ

- týdenní časový program - 6 úseků/den nebo automatický provoz s využitím geofencingu
- možnost omezení maximální a minimální nastavitelné teploty
- možnost kalibrace snímače teploty (offset  $\pm 3^\circ\text{C}$ ) a optimalizace (předtápění / nedotápění)

#### TEPLÁ VODA

- týdenní časový program - 3 úseky/den (3x ZAP, 3x VYP automatický provoz s využitím geofencingu)
- režimy trvale ZAP / trvale VYP, nebo možnost jednorázového zapnutí na 30 / 60 / 90 minut

#### DALŠÍ VLASTNOSTI

- elegantní design, podsvícený dotykový displej
- umístění na vodorovnou plochu
- napájení ze zásuvky (žádné baterie)
- integrovaný Wi-Fi modul – vzdálený přístup z mobilní aplikace



MOBILNÍ APLIKACE pro vzdálený přístup zdarma v českém jazyce



Cena v Kč

557830	HONY6H920RW4026	Termostat bezdrátový programovatelný T6R HW OpenTherm s Wi-Fi ovládáním přes internet	M6AQ	6 254
--------	-----------------	---	------	-------



## DIGITÁLNÍ TERMOSTATY TRINNITY

### TÝDENNÍ PROGRAMOVATELNÝ TERMOSTAT TP51 / TP51RF

- nový elegantní design
- přijímač a vysílač spárovány z výroby (u bezdrátové verze)
- komunikace na frekvenci 868 MHz zaručuje stabilní přenos, odolný proti rušení (u bezdrátové verze)
- týdenní časový rozvrh: 5/2 nebo každý den zvlášť (ó různých časových změn)
- manuální nebo automatický režim - změna nastavení jedním tlačítkem
- manuální režim TRVALÝ nebo DOČASNÝ
- funkce BOOST - dočasná změna teploty až na 9 hodin
- dočasná změna teploty (teplota bude udržována do další změny v aktuálním programu)
- protizámrazná ochrana
- režim Dovolená
- režim Spánku (pozastaví všechny funkce termostatu)
- snadno čitelný podsvícený LCD displej
- ITLC regulace
- 5 let záruka



#### Technické informace

- rozsah měření teploty: 0-40 °C
- rozsah řízení teploty: 5-35 °C
- nastavitelná teplota protizámrazného režimu: 5-17 °C
- hystereze: +/- 0,5 °C nebo +/- 0,25 °C
- citlivost teploty: 0,5 °C nebo 0,1 °C
- korekce naměřené teploty: až +/- 3 °C
- max. odporová zátěž: 16 A (3 A u drátové verze)
- napájení termostatu: 2 baterie AA (součást balení)
- napájení přijímače: 230 V AC (u bezdrátové verze)
- spínání: 0-230 V (kontakt NO-COM)
- rozměry termostatu (mm) 120 x 96 x 27
- rozměry přijímače (mm) 96 x 96 x 27 (u bezdrátové verze)

Rabatní skupina M4AU

Číslo	Zkratka 1	Název zboží	Cena v Kč
489365	CTTP51	TP51 týdenní programovatelný termostat	1 620
489368	CTTP51RF	TP51RF bezdrátový týdenní programovatelný termostat	3 103

### MANUÁLNÍ DIGITÁLNÍ TERMOSTAT TM31 / TM31RF

- nový elegantní design
- přijímač a vysílač spárovány z výroby (u bezdrátové verze)
- komunikace na frekvenci 868 MHz zaručuje stabilní přenos, odolný proti rušení (u bezdrátové verze)
- možnost nastavení hystereze
- protizámrazná ochrana
- výběr režimu vytápění / chlazení
- režim Spánku (pozastaví všechny funkce termostatu)
- snadno čitelný podsvícený LCD displej
- TPI regulace
- 5 let záruka



#### Technické informace

- rozsah měření teploty: 0-40 °C
- rozsah řízení teploty: 5-35 °C
- nastavitelná teplota protizámrazného režimu: 5-17 °C
- hystereze: +/- 0,5 °C nebo +/- 0,25 °C
- citlivost teploty: 0,5 °C nebo 0,1 °C
- korekce naměřené teploty: až +/- 3 °C
- max. odporová zátěž: 16 A (3 A u drátové verze)
- napájení termostatu: 2 baterie AA (součást balení)
- napájení přijímače: 230 V AC (u bezdrátové verze)
- spínání: 0-230V (kontakt NO-COM)
- rozměry termostatu (mm) 96 x 96 x 27
- rozměry přijímače (mm) 96 x 96 x 27 (u bezdrátové verze)

Rabatní skupina M4AU

Číslo	Zkratka 1	Název zboží	Cena v Kč
489359	CTTM31	TM31 manuální digitální termostat	1 316
489367	CTTM31RF	TM31RF bezdrátový manuální digitální termostat	2 671

## DIGITÁLNÍ TERMOSTATY TRINNITY

### DENNÍ TERMOSTAT TM / TMB

Termostat TM (drátový) a TMB (bezdrátový) jsou pokojové termostaty, umožňující pohodlné a ekonomické udržování požadované teploty.

- citlivé měření teploty
- jednoduché ovládání kolečkem
- kalibrace teploty
- režim vytápění / chlazení
- bezdrátová komunikace (TMB)

#### Termostat

Rozměry	85 mm / 125 mm / 24 mm
Napájení	3 V DC (2 x AAA alkalické baterie)
Přesnost měření teploty	0,1 °C
Možnosti nastavení hystereze	-2,0 °C až +2,0 °C
- pozitivní hystereze	+0,1 až +2,0 °C
- negativní hystereze	-0,1 až -2,0 °C
Rozsah nastavení teploty	+5 °C až +30 °C
Výstup	NO/COM beznapěťový
Komunikace (TMB)	Bezdrátová, 433 MHz
Provozní teplota	-10 °C až +50 °C
Skladovací teplota	-20 °C až +60 °C

#### Přijímač

Rozměry	90 mm / 90 mm / 25 mm
Napájení	230 V AC
Max. zatížení relé	7 A
Skladovací teplota	-20 °C až +60 °C
Výstup	NO/COM/NC beznapěťový



Rabatní skupina M4AU

**Cena v Kč**

Číslo	Zkratka 1	Název zboží	Cena v Kč
605246	TRITM	TM termostat denní manuální	890
604310	TRITMB	TMB termostat denní bezdrátový manuální	1 690

### INTERNETOVÝ BEZDRÁTOVÝ TERMOSTAT TI31

TI31 je inovativní regulátor teploty s možností ovládání pomocí internetu a mobilní aplikace, stejně jako přímo na termostatu.

- **SNADNÉ OVLÁDÁNÍ**
- **SNADNÁ KONTROLA TERMOSTATU**
- **TO VŠE ODKUDKOLIV POMOCÍ MOBILU, TABLETU NEBO POČÍTAČE**
- **OVLÁDACÍ APLIKACE ZDARMA**
- **KOMPATIBILNÍ S KOTLY BRŮTJE WHBS, WHBC, WHBK**

#### Další funkce a přednosti

- bezdrátová komunikace
- možnost proporcionálního řízení nebo hystereze
- žádné opakování kódů
- geolokační funkce
- vzdálené nebo lokální ovládání
- podsvícený LCD displej
- korekce naměřené teploty  $\pm 3$  °C
- citlivost teploty 0,5 °C nebo 0,1 °C
- protizámrzný režim (nastavitelná teplota protizámrzné ochrany 5–9 °C)
- režim Dovolená
- režim Spánku (pozastaví všechny funkce termostatu)



Číslo	Zkratka 1	Název zboží	Cena v Kč
542208	TRIT31	Termostat internetový bezdrátový TRINNITY 0-230 V, 0,25 °C, 16 A, 868 MHz - kompletní sada	5 348

Rabatní skupina M6AE

**Cena v Kč**

## TERMOSTATY SALUS

### Týdenní programovatelné termostaty

Rabatní skupina M6AW



Číslo	Zkratka 1	Název zboží	Cena v Kč
252174	TERSALUS O91FL V2	Týdenní programovatelný termostat, 0–230 V, 9 programů, 2 teploty, prodloužená záruka na 4 roky, podsvícený displej, vysoká citlivost 0,2 °C, lesklý design	<b>1 249</b>



526794	TERSALUS RT520	Termostat SALUS RT520 digitální programovatelný s OpenTherm komunikací, prodloužená záruka na 5 let	<b>2 509</b>
--------	----------------	---	--------------

### Bezdrátové termostaty



271535	TERSALUS T105RF	Bezdrátový týdenní termostat s podsvíceným displejem, 9 programů, digitální přenos na frekvenci 868 MHz, 0-230 V, 1,6 A	<b>2 242</b>
--------	-----------------	---	--------------



256875	TERSALUS O91FLT+	Bezdrátový týdenní programovatelný termostat, 0–230 V, 9 programů, 2 teploty, prodloužená záruka na 4 roky, podsvícený displej, vysoká citlivost 0,2 °C, lesklý design, digitální přenos, průchozí zásuvka	<b>3 839</b>
--------	------------------	--	--------------

### Internetový bezdrátový termostat



357759	TERSALUS IT 500	Termostat ovládaný přes internet prostřednictvím počítače nebo mobilu. Ovládá vytápění a teplou vodu. Bezdrátový přenos na frekvenci 868 MHz.	<b>7 397</b>
--------	-----------------	---	--------------

### Ekvitermní regulátor



324652	TERTC UNI2	Ekvitermní regulátor určený k obsluze topného systému vybaveného 2 oběhy ÚT se směšovacími ventily, oběhem TUV a cirkulací TUV.	<b>8 037</b>
--------	------------	---	--------------

# 17.1 Ochrana před nebezpečnými zplodinami

DETEKTOR A HLÁSIČ OXIDU UHELNATÉHO TRINNITY DCO



Vlastnosti detektoru oxidu uhelnatého DCO:

Detektor a hlásič oxidu uhelnatého s akustickou a vizuální signalizací zvýšené koncentrace CO. Zobrazuje koncentraci CO, stav baterie a upozorňuje i na nízkou koncentraci CO (30 PPM) během 40 minut.

Tento autonomní detektor CO je certifikovaný dle nové normy EN50291-1:2018 a je vhodný pro použití v obytných prostorách.

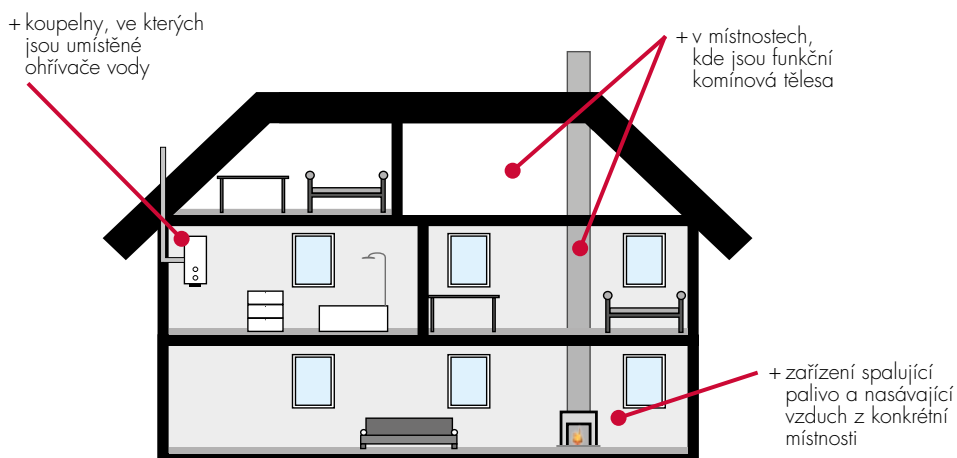
Výhody detektoru DCO:

- bateriové napájení
- český popis včetně návodu
- multifunkční LCD displej s informacemi o úrovni koncentrace CO
- detekce elektrochemickým čidlem
- autotest každé 2 minuty
- denní paměť hlášených poplachů v nepřítomnosti uživatele
- vhodné i pro vlhké prostředí při relativní vlhkosti 25–95 % (např. koupelny)
- akustická signalizace > 85 dB ve vzdálenosti 1 m
- signalizace i nízké koncentrace CO (25 PPM)
- multifunkční tlačítko na test akustického signálu, ztlumení signálu a resetu
- 10letá životnost s ohlášením konce životnosti na LCD
- snadná a rychlá instalace



Koncentrace	Příznaky
100 PPM	Žádné příznaky - bez nebezpečí
200 PPM	Mírné bolesti hlavy
400 PPM	Silné bolesti hlavy po 1-2 hodinách
800 PPM	Silné bolesti hlavy po 45 minutách, nevolnost, mdloby a bezvědomí po 2 hodinách
1000 PPM	Nebezpečná koncentrace - bezvědomí po 1 hodině
1600 PPM	Nevolnost, silné bolesti hlavy a závratě po 20 minutách
3200 PPM	Nevolnost, silné bolesti hlavy a závratě po 5-10 minutách, bezvědomí po 30 minutách
6400 PPM	Silné bolesti hlavy a závratě po 1-2 minutách, bezvědomí po 10-15 minutách
12800 PPM	Okamžité bezvědomí, nebezpečí smrti po 1-2 minutách

Ideální rozmístění detektorů v domě:



**10 LET**  
YEARS  
LAT  
JAHRES  
ŽIVOTNOST LIFETIME  
ZYWOTNOSC LEBENSDAUER

**AA**  
3x1,5 V

**ALARM**  
> 85 dB  
(1M)

**CO**  
25~550 PPM  
(± 10%)

0°C~+45°C  
< 90% RH

Rabatní skupina M6CY

Číslo	Zkratka 1	Název zboží	Cena v Kč
603653	TRIDCO	Detektor oxidu uhelnatého TRINNITY DCO	820

# 18.1 Plnění, ochrana a údržba topných systémů

## MAGNETICKÉ FILTRY TRINNITY FM



Jedná se o vysoce účinný plnopřítokový magnetický filtr, navržený pro jednoduchou instalaci, čištění a servis. Je připraven k ochraně všech centrálních topných systémů tím, že odstraní prakticky 100 % suspendovaného oxidu železitého.

- umístění je možné jak na vertikální, tak i horizontální potrubí
- odstraňuje z topného systému magnetické i nemagnetické nečistoty
- **obsahuje extra silný magnet - síla 12 000 GAUSS**
- použitelný na všechny rozvody vytápění, ústředního i podlahového
- **součástí balení jsou 2 ks kulových ventilů a 2 sítka**



	FM20	FM25
Připojovací šroubení	3/4"	1"
Max. magnetická indukce [Gauss]	12000	12000
Objem filtru	450 ml	450 ml
Maximální teplota	120 °C	120 °C
Maximální tlak	12 bar	12 bar
Maximální průtok 1 kPa	22 l/m	45 l/m
Maximální absorpční kapacita	145 g	145 g
Hustota sítka – kovové (integrované)	300 µm	300 µm
Hustota sítka – plastové (alternativní)	800 µm	800 µm
Průměr magnetu	18 mm	18 mm
Váha	1,87 kg	2,12 kg
Rozměr	167 x 86 mm	167 x 86 mm

Číslo	Zkratka 1	Název zboží	Rabatní skupina N1BK Cena v Kč
548379	TRIFM20	Filtr magnetický TRINNITY DN 20 pro ÚT, vč. kul. kohoutů, odvzdušnění, klíče, extra silný magnet	<b>2 775</b>
548380	TRIFM25	Filtr magnetický TRINNITY DN 25 pro ÚT, vč. kul. kohoutů, odvzdušnění, klíče, extra silný magnet	<b>2 990</b>



# 18.2 Plnění, ochrana a údržba topných systémů



Přípravky Fernox jsou doporučeny výrobcem kotlů Bötje jako ochrana jejich výměníků a také pro správnou funkci topných systémů.



### Protector F1

- Inhibitor proti korozi a vodnímu kameni.
- Rychlý a pohodlný, během 30 sekund se dostane do daného systému.
- 100 % recyklovatelná láhev.
- Na 130l systém.

Číslo	Zkratka 1		Cena v Kč
412823	MRX62434	400 ml	<b>1 087</b>
414587	MRX57761	500 ml	<b>852</b>
602168	MRX62554	10 l	<b>12 803</b>



### Leak Sealer F4

- Tekutý utěšňovač do topení, aplikace pomocí plnicí hadičky.
- Rychlý a pohodlný, během 30 sekund se dostane do daného systému.
- 100 % recyklovatelná láhev.
- Přípravek je nejedovatý, ekologicky neškodný.

Číslo	Zkratka 1		Cena v Kč
582391	MRX62450	400 ml	<b>1 117</b>
426335	MRX57764	500 ml	<b>849</b>
623530	MRX62556	10 l	<b>13 858</b>



### Protector + Filter Fluid F9

- Inovační a jedinečný produkt, který v sobě spojuje důvěryhodnou formuli Protector F1 s aktivním činidlem, který detekuje a odvádí nečistoty ze systému do filtrů. Určen pro použití se všemi typy filtračních systémů.

Číslo	Zkratka 1		Cena v Kč
458074	MRX62236	500 ml	<b>1 021</b>
610375	MRX62557	10 l	<b>14 372</b>

### Rabatní skupina E5BE, E5BF

### Cleaner F3

- Pro čištění nových systémů.
- Odstraňuje usazeniny a vodní kámen.
- Obnovuje topnou účinnost stávajících systémů.
- Vhodný na všechny materiály (včetně hliníku) používané v topných systémech.



Číslo	Zkratka 1		Cena v Kč
426332	MRX57762	500 ml	<b>849</b>
412847	MRX58778	10 l	<b>10 042</b>

### Power Cleaner F8

- PH neutrální čistič pro nové a stávající systémy, na čištění silně znečištěných systémů.
- Odstraňuje usazeniny a vodní kámen, obnovuje účinnost topných systémů.
- Kompatibilní se všemi kovy a materiály včetně hliníku.



Číslo	Zkratka 1		Cena v Kč
587063	MRX62488	500 ml	<b>881</b>

### DS40 System Cleaner

- Rychle odstraňuje vodní kámen a jiné usazeniny.
- Upravuje cirkulaci a účinnost topení.
- Sypký prášek, snadno se používá s proplachovacími stroji, tlakovými čerpadly do systémů.
- Použití se všemi druhy kovů.



Číslo	Zkratka 1		Cena v Kč
418699	MRX62476		<b>1 797</b>

## SERVIS A ÚDRŽBA

Rabatní skupina E5BE, E5BF



### AF10 Biocide

- Biocid na zabraňuje bakteriální kontaminaci domácích topných systémů a systémů s chlazenou vodou.
- Zabraňuje vzniku gelovitých usazenin v potrubí a v expanzních nádržích.
- Rychlý, účinný a jednoduše se aplikuje.
- Lze použít s každým výrobkem Fernox Protector F1.

Číslo	Zkratka 1	Cena v Kč
418700	MRX62165 500 ml	1 147



### Limescale remover DS-3

- Odstraňovač vodního kamene pro systémy s pitnou vodou.
- Obnoví účinnost všech typů ohřivačů vody.
- Dokáže odstranit vodní kámen odpovídající 50 % jeho hmotnosti.
- Nezpůsobuje korozi.
- Jeho vyčerpání indikuje změna barvy.
- Jeho použití je bezpečné a snadné.

Číslo	Zkratka 1	Cena v Kč
423018	MRX58223	1 525



### TF1 Compact Compact

- Kompaktní hydro-cyklonový a magnetický filtr.
- Vícenásobná orientace s jednoduchým „Twist, Click, Lock“ mechanismem.
- Odstraňuje magnetické i nemagnetické nečistoty.

R. s. U11C

Číslo	Zkratka 1	Cena v Kč
462637	MRX62396 3/4"	3 547
462636	MRX62175 1"	3 547



### Express Inhibitor Test

- Rychlé a jednoduché testování koncentrace inhibitorů na místě.
- Jeden testovací proužek na systém. Každá lahvička obsahuje 50 testovacích proužků.
- Vhodné pro testování všech inhibitorů na bázi molybdenanu.

Číslo	Zkratka 1	Cena v Kč
599109	MRX62539	1 360



### Total Filter TF 1

- Filtr pro odlučování usazenin v topných systémech s magnetickým a cyklonovým účinkem.
- Odstraňuje nečistoty díky své jedinečné konstrukci. Neomezuje průtok.
- Dávkač pro produkty Fernox typu „F“
- Čištění během několika sekund, bez potřeby odstranění a demontáže.
- Součástí jsou potřebné ventily a zařízení.
- Verze OMEGA s celokovovým tělem.
- Může se použít také se svislým a vodorovným potrubím.

R. s. U11C

Číslo	Zkratka 1	Cena v Kč
624085	MRX62248 Omega 22 mm	3 771
491046	MRX62336 Omega 3/4"	3 555
412842	MRX62394 3/4"	4 044
412843	MRX62395 1"	4 044
493804	MRX62337 Omega 1"	3 807



### Separátor nečistot s magnetem

- Ultra kompaktní separátor nečistot pro topnou jednotku, opatřený magnetem pro odstraňování železitých částic.
- Chromovaný povrch.
- Odnímatelná vložka a magnety.
- Chráněno patentem.
- Vypouštěcí kohout.

R. s. U11C

Číslo	Zkratka 1	Cena v Kč
493806	MRX2205 112 bez izolace 6/4"	3 934
493808	MRX2205 114 bez izolace 5/4"	3 798
493809	MRX2205 2 bez izolace 2"	4 456
493812	MRX2206 112 s izolací 6/4"	4 468
493813	MRX2206 114 s izolací 5/4"	4 320
493814	MRX2206 2 s izolací 2"	5 041



### PocketFar

Chromovaný filtr pro odlučování nečistot z topných systémů, magnetem pro eliminaci železných částic.

- 1 cm výsuvná teleskopická armatura, pro připojení ke kotli
- Odnímatelný neodymový magnet
- Otevírací/zavírací ventil pro údržbu
- Vnitřní 700 µm sítko nebo 300 µm sítko
- 90° připojení

R. s. E5BE

Číslo	Zkratka 1	Cena v Kč
603242	MRX228034 3/4", 700 µm sítko	2 039
624084	MRX2280 34300 3/4", 300 µm sítko	2 039

### Marox Demi patrona

- Jednorázová demineralizační patrona pro úpravu vody.
- Změna barvy indikuje vyčerpání.
- 100% demineralizace, upraví až 300 litrů vody při 10 °dH.
- Snadná instalace, připojení 3/4".



Číslo	Zkratka 1	Cena v Kč
588662	MRX300	3 145

## Prostředky na čištění AISi výměníků (nejedná se o výrobky FERNOX)

414087	AVECTC 3000D 0.5L	Čistič výměníků ze strany spalín s rozprašovačem 0,5 l	445
414088	AVECTC 3000D 1L	Čistič výměníků ze strany spalín bez rozprašovače 1 l	476

FILTRY A CHEMIE **FERNOX** | DEMINERALIZACE VODY **MAROX**

## SPOLEHLIVĚ JIŽ 10 LET S VÁMI



**Filtry a produktová řada chemie FERNOX s novým vylepšeným složením**



[www.marox.cz](http://www.marox.cz)  
[www.fernox.com](http://www.fernox.com)

**marox**

**FERNOX**  
MAKES WATER WORK

## DEMINERALIZACE VODY

◀ Obj. kód: MRX021

**Kompaktní přenosné jednotky** pro napouštění topných a chladicích systémů demineralizovanou vodou, která eliminuje vznik vodního kamene. Jednotky jsou vybaveny bypassem, uzavíratelnými ventily a kontrolním počítacem. Jednotky jsou včetně certifikované pryskyřice. Pro dokonalé ošetření systému doporučujeme přidat inhibitor Protector F1 a Biocide AF10.



**Jednorazová patrona pro demineralizaci vody**, změna barvy indikuje vyčerpání patrony, snadné připojení, 100% demineralizace, upraví až 300 l vody při 10°dH.

▼ Obj. kód: MRX300

◀ Obj. kód: MRX023R



**marox**



info@marox.cz • [www.marox.cz](http://www.marox.cz)



# 18.3 Plnění, ochrana a údržba topných systémů

## PLNĚNÍ A OCHRANA TOPNÝCH SYSTÉMŮ ZEVARPROTECT

VYSOCE ÚČINNÝ PŘÍPRAVEK PRO OCHRANU TOPNÝCH SYSTÉMŮ ZEVARPROTECT.

PŘÍPRAVEK JE URČENÝ PRO PŘÍMÉ KOMPLETNÍ NAPLNĚNÍ TOPNÝCH SYSTÉMŮ BEZ DALŠÍHO ŘEDĚNÍ.

Zavarprotect je víceúčelový přípravek k inhibici koroze, vodního kamene a pohlcování vodíku v kovu, pro všechny typy nepřímých topných systémů, včetně systémů, které obsahují hliníkové součásti.

Obsahuje:

- měkkou vodu (dH° 3,9)
- multifunkční inhibitor koroze SOCONHEAT 1100 (zabraňuje tvorbě koroze a vodního kamene)
- biocidní přípravek BIOPOL IB200 / SPECTRUS NX1100

Produkt není klasifikován jako nebezpečný dle nařízení ES č. 1272/2008 (CLP).



Pro uzavřené topné systémy, kde nelze snadno zajistit odpovídajícím způsobem ošetření topného média (např. proti tvorbě vodního kamene v oblasti s tvrdou vodou).

Přípravek je určen k přímému použití bez dalšího ředění. Při skladování v originální uzavřené nádobě nepodléhá biodegradaci (obsahuje registrovaný biocidní přípravek).

Distribuce se provádí v zapečetěných vratných obalech (jiné podmínky po osobní konzultaci a dohodě). Obaly jsou vratné a zálohované.

Rabatní skupina E5BC

Číslo	Zkratka l	Název zboží	Cena v Kč
462968	ZEVZEVARPROTECT	ZEVARPROTECT přípravek pro ochranu topných systémů, 1 litr	43
<b>Vratná záloha/kauce na zapůjčení kanystru</b>			
464707	ZEVZEVARPROTECT25	ZEVARPROTECT obal pro přípravek pro ochranu topných systémů, 25 litrů	182
464708	ZEVZEVARPROTECT60	ZEVARPROTECT obal pro přípravek pro ochranu topných systémů, 60 litrů	512
464711	ZEVZEVARPROTECT200	ZEVARPROTECT obal pro přípravek pro ochranu topných systémů, 200 litrů	1 387
464712	ZEVZEVARPROTECT1000	ZEVARPROTECT obal pro přípravek pro ochranu topných systémů, 1000 litrů	5 600

## NEMRZNOUCÍ KAPALINA CONVECTheat® G.h.p.



Nemrzoucí náplň do topných a chladicích systémů, tepelných čerpadel a klimatizací. Bezzápachová teplonosná kapalina, která není klasifikována dle zákona o chemických látkách jako nebezpečná směs pro životní prostředí. Ředěné směsi obsahují podlimitní množství monoethylenglykolu. Směs ředěná dle doporučení výrobce nepředstavuje významné riziko pro lidské zdraví.

CONVECTheat G.h.p. obsahuje inhibitory koroze, změkčovadla pryže a stabilizátory životnosti, v souladu se standardy ZEVAR s.r.o.

Svým složením je kapalina CONVECTheat® G.h.p. designována pro provoz v systému na dobu 10 let. V případě ředící vody nejasné mikrobiologické kvality, ředěných směsí (>1:2) je doporučeno ošetřit médium biocidním přípravkem. Kontrola kvality kapaliny je možná po zaslání vzorku výrobcí. Standardní záruční doba na kapalinu je 2 roky.

Uvedený maximální poměr ředění (1:3) se nesmí překračovat z důvodu zachování dostatečného množství inhibitorů koroze ve vzniklé směsi.

Ředění: CONVECTheat® G.h.p./voda	1:1	1:1,5	1:2	1:3
Nezámrzná teplota	-28 °C	-18 °C	-15 °C	-10 °C

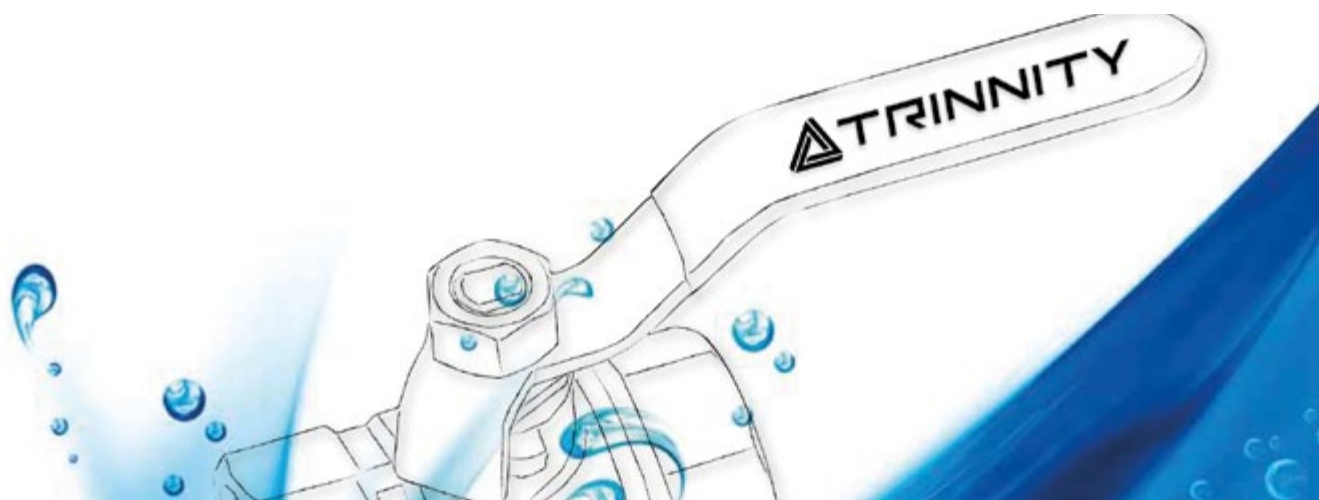
Rabatní skupina E5BC

Číslo	Zkratka l	Název zboží	Cena v Kč
414799	ZEVCONVECTHEAT G.H.P 5L	Nemrzoucí kapalina do top. a chlad. systémů CONVECTheat® G.H.P. 5 l balení	951
414805	ZEVCONVECTHEAT G.H.P 10L	Nemrzoucí kapalina do top. a chlad. systémů CONVECTheat® G.H.P. 10 l balení	1 865

# 19.1 Mosazné potrubní armatury

MOSAZNÉ ARMATURY TRINNITY

 TRINNITY



Kvalitní kulové kohouty s plným průtokem značky TRINNITY vyhovují veškerým požadavkům stavebních technologií a průmyslu.

Hlavní obecné charakteristiky kulových kohoutů z mosazi jsou uvedeny níže. Ty jsou platné obecně pro všechny kulové kohouty TRINNITY, pokud se technická data liší u jednotlivých produktů, pak je tento údaj u daného produktu uveden.

Masivní konstrukce kulových kohoutů TRINNITY dovoluje navíc snést vyšší tlaky, než je u standardních kulových kohoutů běžné.

## APLIKACE

Topení, užitková a pitná voda dle vyhlášky MZ 409/2005 Sb., oleje, palivo a vzduchotechnika.

Při použití pro chemické látky dle jejich složení až po konzultaci s výrobcem.

Funkčnost těchto produktů je zajištěna, pouze pokud je s otopným médiem zacházeno dle podmínek platných pro daný region.

## KULOVÉ KOHOUTY S FILTREM A MAGNETEM

### CHARAKTERISTIKA

použití: teplá a studená voda, nemrzoucí směs a olej  
provozní tlak: PN16

provozní teplota: -20 až +150 °C  
indukce magnetu: 1,2 T (12.000 Gs)  
propustnost filtru: 0,6 mm

Rabatní skupina N1BB



Číslo	Zkratka 1		Dimenze	Tlak / bar	Cena v Kč
594897	GCKK20FILTR	Kohout kulový 3/4" FF, GCKK s filtrem a magnetem	20	16	<b>1 040</b>
594899	GCKK25FILTR	Kohout kulový 1" FF, GCKK s filtrem a magnetem	25	16	<b>1 334</b>

## KULOVÉ KOHOUTY

### CHARAKTERISTIKA

materiál: niklovaná mosaz, uzavírací koule chromovaná mosaz  
použití: pitná a užitková voda, olej, vzduch

provozní teplota: -20 až +150 °C  
(při dodržení podmínek popsanych v technických listech)

Rabatní skupina N1BB

### FF PÁKA



Číslo	Zkratka 1		Dimenze	Tlak / bar	Cena v Kč
2919	GCKK15	Kohout kulový 1/2" FF voda, typ GCKK	15	40	<b>323</b>
2920	GCKK20	Kohout kulový 3/4" FF voda, typ GCKK	20	40	<b>444</b>
300697	GCKK25	Kohout kulový 1" FF voda, typ GCKK	25	32	<b>766</b>
2914	GCKK32	Kohout kulový 5/4" FF voda, typ GCKK	32	25	<b>1 182</b>
2921	GCKK40	Kohout kulový 6/4" FF voda, typ GCKK	40	20	<b>1 803</b>
2915	GCKK50	Kohout kulový 2" FF voda, typ GCKK	50	20	<b>2 696</b>
246005	GCKK65	Kohout kulový 2 1/2" FF voda, typ GCKK	65	16	<b>6 430</b>
246006	GCKK80	Kohout kulový 3" FF voda, typ GCKK	80	16	<b>9 135</b>



## KULOVÉ KOHOUTY

### FF MOTÝL



Rabatní skupina N1BB

Číslo	Zkratka 1		Dimenze	Tlak / bar	Cena v Kč
300773	GCKKM15	Kohout kulový 1/2" FF voda motýl, typ GCKK	15	40	<b>323</b>
8353	GCKKM20	Kohout kulový 3/4" FF voda motýl, typ GCKK	20	40	<b>444</b>
8354	GCKKM25	Kohout kulový 1" FF voda motýl, typ GCKK	25	32	<b>766</b>
8355	GCKKM32	Kohout kulový 5/4" FF voda motýl, typ GCKK	32	25	<b>1 244</b>

### MF PÁKA



Rabatní skupina N1BB

Číslo	Zkratka 1		Dimenze	Tlak / bar	Cena v Kč
19981	GCKKMF15	Kohout kulový 1/2" MF voda, typ GCKK	15	40	<b>347</b>
8350	GCKKMF20	Kohout kulový 3/4" MF voda, typ GCKK	20	40	<b>462</b>
8351	GCKKMF25	Kohout kulový 1" MF voda, typ GCKK	25	32	<b>817</b>
8352	GCKKMF32	Kohout kulový 5/4" MF voda, typ GCKK	32	25	<b>1 240</b>
404082	GCKKMF40	Kohout kulový 6/4" MF voda, typ GCKK	40	20	<b>1 858</b>
37949	GCKKMF50	Kohout kulový 2" MF voda, typ GCKK	50	20	<b>2 868</b>

### MF MOTÝL



Rabatní skupina N1BB

Číslo	Zkratka 1		Dimenze	Tlak / bar	Cena v Kč
8356	GCKKMFM15	Kohout kulový 1/2" MF voda motýl, typ GCKK	15	40	<b>347</b>
8357	GCKKMFM20	Kohout kulový 3/4" MF voda motýl, typ GCKK	20	40	<b>467</b>
8358	GCKKMFM25	Kohout kulový 1" MF voda motýl, typ GCKK	25	32	<b>815</b>

### FF PÁKA S ODVODNĚNÍM

tělo: niklovaná mosaz  
 matka těla: niklovaná mosaz  
 koule: chromovaná mosaz  
 těsnění koule: PTFE  
 osa: niklovaná mosaz

těsnění osy: PTFE  
 páka: ocel  
 matka: niklovaná mosaz  
 povrch páky: PVC  
 matice: niklovaná mosaz



Rabatní skupina N1BB

Číslo	Zkratka 1		Dimenze	Tlak / bar	Cena v Kč
190379	GCKKVO15	Kohout kulový 1/2" FF páka s odvodněním, typ GCKK	15	40	<b>622</b>
190380	GCKKVO20	Kohout kulový 3/4" FF páka s odvodněním, typ GCKK	20	40	<b>824</b>
190381	GCKKVO25	Kohout kulový 1" FF páka s odvodněním, typ GCKK	25	32	<b>1 240</b>
190382	GCKKVO32	Kohout kulový 5/4" FF páka s odvodněním, typ GCKK	32	25	<b>1 841</b>
190383	GCKKVO40	Kohout kulový 6/4" FF páka s odvodněním, typ GCKK	40	20	<b>2 481</b>

## PLYNOVÉ KULOVÉ KOHOUTY

### CHARAKTERISTIKA

PN 5, T = -20 °C až +60 °C pro plyn.

Kulový kohout TRINNITY GAS byl vyvinut v souladu s evropským předpisem EN 331 o plynových kulových kohoutech.

Díky svým konstrukčním vlastnostem zajišťuje vysokou úroveň provozní bezpečnosti i při velmi nízkém tlaku v plynových soustavách.

### FF PÁKA



Rabatní skupina N1YA

Číslo	Zkratka 1		Dimenze	Tlak / bar	Cena v Kč
532728	TRIKKP15	Uzávěr kulový 1/2" FF, plyn, páčka	15	5/40	<b>211</b>
532732	TRIKKP20	Uzávěr kulový 3/4" FF, plyn, páčka	20	5/40	<b>302</b>
532748	TRIKKP25	Uzávěr kulový 1" FF, plyn, páčka	25	5/40	<b>512</b>
532749	TRIKKP32	Uzávěr kulový 5/4" FF, plyn, páčka	32	5/40	<b>791</b>
532751	TRIKKP40	Uzávěr kulový 6/4" FF, plyn, páčka	40	5/40	<b>1 213</b>
532754	TRIKKP50	Uzávěr kulový 2" FF, plyn, páčka	50	5/40	<b>1 885</b>

## PLYNOVÉ KULOVÉ KOHOUTY

### ŘADA 666



Číslo	Zkratka 1		Dimenze	Provozní tlak	Rabatní skupina N1BH	Cena v Kč
21791	GCKKPM15	Uzávěr kulový 1/2"FF, plyn, motýl, typ: FIV.80010 M, niklovaná mosaz CW617N	15	5 bar		<b>258</b>
26647	GCKKPM20	Uzávěr kulový 3/4"FF, plyn, motýl, typ: FIV.80010 M, niklovaná mosaz CW617N	20	5 bar		<b>376</b>
30340	GCKKPM25	Uzávěr kulový 1" FF, plyn, motýl, typ GCKKP	25	5 bar		<b>627</b>
502840	GCKKPM32	Uzávěr kulový 5/4"FF, plyn, motýl, typ: FIV.80010 M, niklovaná mosaz CW617N	32	5 bar		<b>1 069</b>

### ŘADA 661



Číslo	Zkratka 1		Dimenze	Provozní tlak	Rabatní skupina N1BH	Cena v Kč
3220	GCKKPMF15	Uzávěr kulový 1/2" MF, plyn, páčka, typ: FIV.80014 P, niklovaná mosaz CW617N	15	5 bar		<b>288</b>
5128	GCKKPMF20	Uzávěr kulový 3/4" MF, plyn, páčka, typ: FIV.80014 P, niklovaná mosaz CW617N	20	5 bar		<b>416</b>
300770	GCKKPMF25	Uzávěr kulový 1" MF, plyn, páčka, typ GCKKP	25	5 bar		<b>712</b>
105904	GCKKPMF32	Uzávěr kulový 5/4" MF, plyn, páčka, typ: FIV.80014 P, niklovaná mosaz CW617N	32	5 bar		<b>1 027</b>
404236	GCKKPMF40	Uzávěr kulový 6/4" MF, plyn, páčka, typ: FIV.80014 P, niklovaná mosaz CW617N	40	5 bar		<b>1 570</b>
404237	GCKKPMF50	Uzávěr kulový 2" MF, plyn, páčka, typ GCKKP	50	5 bar		<b>2 506</b>

### ŘADA 667



Číslo	Zkratka 1		Dimenze	Provozní tlak	Rabatní skupina N1BH	Cena v Kč
301466	GCKKPMFM15	Uzávěr kulový 1/2" MF, plyn, motýl, typ: FIV.80014 M, niklovaná mosaz CW617N	15	5 bar		<b>271</b>
401343	GCKKPMFM20	Uzávěr kulový 3/4" MF, plyn, motýl, typ: FIV.80014 M, niklovaná mosaz CW617N	20	5 bar		<b>394</b>
26648	GCKKPMFM25	Uzávěr kulový 1" MF, plyn, motýl, typ GCKKP	25	5 bar		<b>647</b>

## KULOVÉ KOHOUTY ZAHRADNÍ



Číslo	Zkratka 1		Dimenze	Tlak / bar	Rabatní skupina N1BB	Cena v Kč
237012	GCKKZ15	Kohout kulový 1/2" zahradní, typ GCKK	15	16		<b>330</b>
237013	GCKKZ20	Kohout kulový 3/4" zahradní, typ GCKK	20	16		<b>447</b>

## KULOVÉ KOHOUTY PÁJECÍ



Číslo	Zkratka 1		Tlak / bar	Rabatní skupina N1ZW	Cena v Kč
319738	KKPA 15	Kohout kulový 15 pájecí	20		<b>288</b>
319743	KKPA 18	Kohout kulový 18 pájecí	20		<b>321</b>
319745	KKPA 22	Kohout kulový 22 pájecí	20		<b>410</b>

## KULOVÉ KOHOUTY VYPOUŠTĚČÍ



Číslo	Zkratka 1		Dimenze	Tlak / bar	Rabatní skupina N1BB	Cena v Kč
243070	GCKKW15	Kohout kulový 1/2" vypouštěcí, páčka	15	16		<b>418</b>

## RADIÁTOROVÉ ŠROUBENÍ

Rabatní skupina M4AV



Číslo	Zkratka	1	Dimenze	Tlak / bar	Cena v Kč
85188	GCSP10	Šroubení topenářské 3/8" přímé provedení, typ GCSP	10	25	<b>166</b>
132973	GCSP15	Šroubení topenářské 1/2" přímé provedení, typ GCSP	15	25	<b>180</b>
132974	GCSP20	Šroubení topenářské 3/4" přímé provedení, typ GCSP	20	25	<b>275</b>
132975	GCSP25	Šroubení topenářské 1" přímé provedení, typ GCSP	25	25	<b>484</b>
102838	GCSP32	Šroubení topenářské 5/4" přímé provedení, typ GCSP	32	25	<b>741</b>
123395	GCSP40	Šroubení topenářské 6/4" přímé provedení, typ GCSP	40	25	<b>1 258</b>
141835	GCSP50	Šroubení topenářské 2" přímé provedení, typ GCSP	50	25	<b>2 323</b>
132978	GCSR10	Šroubení topenářské 3/8" rohové provedení, typ GCSR	10	25	<b>188</b>
300715	GCSR15	Šroubení topenářské 1/2" rohové provedení, typ GCSR	15	25	<b>250</b>
300716	GCSR20	Šroubení topenářské 3/4" rohové provedení, typ GCSR	20	25	<b>421</b>
102839	GCSR25	Šroubení topenářské 1" rohové provedení, typ GCSR	25	25	<b>703</b>
102840	GCSR32	Šroubení topenářské 5/4" rohové provedení, typ GCSR	32	25	<b>1 021</b>
135452	GCSR40	Šroubení topenářské 6/4" rohové provedení, typ GCSR	40	25	<b>1 764</b>
139719	GCSR50	Šroubení topenářské 2" rohové provedení, typ GCSR	50	25	<b>3 207</b>

## FILTRY MOSAZNÉ ZÁVITOVÉ

Rabatní skupina N1BE



Číslo	Zkratka	1	Dimenze	Tlak / bar	Cena v Kč
3011	GCF15	Filtr závitový 1/2", typ GCF	15	16	<b>331</b>
3012	GCF20	Filtr závitový 3/4", typ GCF	20	16	<b>551</b>
3013	GCF25	Filtr závitový 1", typ GCF (08412100)	25	16	<b>639</b>
3014	GCF32	Filtr závitový 5/4", typ GCF	32	16	<b>1 186</b>
3015	GCF40	Filtr závitový 6/4", typ GCF	40	16	<b>1 486</b>
3016	GCF50	Filtr závitový 2", typ GCF	50	16	<b>2 483</b>
415257	GCF80	Filtr závitový 3", typ GCF	80	16	<b>18 020</b>

## ZPĚTNÉ KLAPKY MOSAZNÉ ZÁVITOVÉ

Rabatní skupina N1BK



Číslo	Zkratka	1	Dimenze	Tlak / bar	Cena v Kč
4814	GCK15	Klapka zpětná 1/2" EURA PN10 typ GCK, mosazné sedlo	15	16	<b>344</b>
4815	GCK20	Klapka zpětná 3/4" EURA PN10 typ GCK, mosazné sedlo	20	16	<b>545</b>
4816	GCK25	Klapka zpětná 1" EURA PN10 typ GCK, mosazné sedlo	25	16	<b>717</b>
4425	GCK32	Klapka zpětná 5/4" EURA PN10 typ GCK, mosazné sedlo	32	16	<b>1 110</b>
4817	GCK40	Klapka zpětná 6/4" EURA PN10 typ GCK, mosazné sedlo	40	16	<b>1 669</b>
20149	GCK50	Klapka zpětná 2" EURA PN10 typ GCK, mosazné sedlo	50	16	<b>3 064</b>
355888	GCK65	Klapka zpětná 2 1/2" EURA PN10 typ GCK, mosazné sedlo	65	16	<b>7 348</b>
295520	GCK80	Klapka zpětná 3" EURA PN10 typ GCK, mosazné sedlo	80	16	<b>11 570</b>

## AUTOMATICKÉ ODVZDUŠŇOVACÍ VENTILY

Rabatní skupina M4AE



Číslo	Zkratka	1	Cena v Kč
579719	TRISE	Ventil TRINNITY 3/8" odvzdušňovací automatický vč. zpětné klapky	<b>215</b>
579740	TRISE15	Ventil TRINNITY 1/2" odvzdušňovací automatický vč. zpětné klapky	<b>239</b>

# GIENGER

## Správa a Logistické centrum

Kvitkovičská 1633  
763 61 **Napajedla**  
Tel.: +420 577 110 611  
E-mail: gienger.zl@gienger.cz

## Logistické centrum

Rajnochova 655/186  
718 00 **Ostrava - Kunčičky**  
Tel.: +420 596 229 071  
E-mail: gienger.os@gienger.cz

## Logistické centrum

Tuřanka 1582/115f (areál Slatina, a.s.)  
627 00 **Brno - Slatina**  
Tel.: +420 547 424 511  
E-mail: gienger.br@gienger.cz

## Logistické centrum

Šlechtitelů 720  
779 00 **Olomouc - Holice**  
Tel.: +420 585 316 641  
E-mail: gienger.ol@gienger.cz

## EXPRESS - samoobslužný sklad

Masarykova 404/20  
678 01 **Blansko**  
Tel.: +420 731 425 833  
E-mail: gienger.bl@gienger.cz

## EXPRESS - samoobslužný sklad

Čs. armády 360  
735 51 **Bohumín**  
Tel.: +420 739 586 602  
E-mail: gienger.bo@gienger.cz

## EXPRESS - samoobslužný sklad

Zábrdovická 25/2  
615 00 **Brno - Zábrdovice**  
Tel.: +420 731 425 846  
E-mail: gienger.bz@gienger.cz

## EXPRESS - samoobslužný sklad

Krnovská 1020/16  
792 01 **Bruňtal**  
Tel.: +420 733 610 988  
E-mail: bruntal@gienger.cz

## EXPRESS - samoobslužný sklad

Za Bankou 2  
690 02 **Břeclav**  
Tel.: +420 733 610 973  
E-mail: gienger.bv@gienger.cz

## EXPRESS - samoobslužný sklad

Příborská 1585  
738 01 **Frydek-Místek**  
Tel.: +420 731 425 826  
E-mail: gienger.fm@gienger.cz

## EXPRESS - samoobslužný sklad

U Statku 1  
736 01 **Havířov - Bludovice**  
Tel.: +420 596 411 615  
E-mail: gienger.ha@gienger.cz

## EXPRESS - samoobslužný sklad

Smetanova 4250/17  
695 01 **Hodonín**  
Tel.: +420 731 425 832  
E-mail: gienger.ho@gienger.cz

## EXPRESS - samoobslužný sklad

Brněnská 289  
664 61 **Holalice**  
Tel.: +420 737 226 334  
E-mail: gienger.kp@gienger.cz

## EXPRESS - samoobslužný sklad

Potštátská 613  
753 01 **Hranice**  
Tel.: +420 739 586 598  
E-mail: gienger.hr@gienger.cz

## EXPRESS - samoobslužný sklad

Svatopluka Čecha 881/32  
735 06 **Karviná - Nové Město**  
Tel.: +420 595 245 057  
E-mail: gienger.ka@gienger.cz

## EXPRESS - samoobslužný sklad

Hlubčická 2245/52  
794 01 **Krnov**  
Tel.: +420 731 425 816  
E-mail: gienger.kr@gienger.cz

## EXPRESS - samoobslužný sklad

Hulínská 2342/28b  
767 01 **Kroměříž**  
Tel.: +420 731 425 821  
E-mail: gienger.km@gienger.cz

## EXPRESS - samoobslužný sklad

Opletalova 92  
563 01 **Laňskroun**  
Tel.: +420 731 425 811  
E-mail: gienger.la@gienger.cz

## EXPRESS - samoobslužný sklad

Pavlínská 18/9a  
784 01 **Litovel**  
Tel.: +420 730 163 908  
E-mail: litovel@gienger.cz

## EXPRESS - samoobslužný sklad

Kvitkovičská 1633  
763 61 **Napajedla**  
Tel.: +420 577 110 614  
E-mail: napajedla@gienger.cz

## EXPRESS - samoobslužný sklad

Svatopluka Čecha 2088/13  
741 01 **Nový Jičín**  
Tel.: +420 737 226 377  
E-mail: gienger.nj@gienger.cz

## EXPRESS - samoobslužný sklad

Hlavní 404/3a  
747 70 **Opava - Komárov**  
Tel.: +420 737 226 335  
E-mail: gienger.op@gienger.cz

## EXPRESS - samoobslužný sklad

Provozní 5494/4  
722 00 **Ostrava - Třebovice**  
Tel.: +420 730 163 903  
E-mail: trebovice@gienger.cz

## EXPRESS - samoobslužný sklad

Kojetinská 4313  
796 01 **Prostějov**  
Tel.: +420 731 425 847  
E-mail: gienger.pv@gienger.cz

## EXPRESS - samoobslužný sklad

Nábřeží Dr. Evarďa Beneše  
750 02 **Prerov**  
Tel.: +420 731 425 822  
E-mail: gienger.pr@gienger.cz

## EXPRESS - samoobslužný sklad

Pivovarská 30  
756 61 **Rožnov p. Radhoštěm**  
Tel.: +420 733 610 987  
E-mail: roznov@gienger.cz

## EXPRESS - samoobslužný sklad

Družstevní 1211  
763 21 **Slavičín**  
Tel.: +420 739 586 613  
E-mail: gienger.sl@gienger.cz

## EXPRESS - samoobslužný sklad

V zahrádkách 1703/4  
568 02 **Svitavy**  
Tel.: +420 739 586 593  
E-mail: gienger.sv@gienger.cz

## EXPRESS - samoobslužný sklad

Lidická 506/63  
787 01 **Šumperk**  
Tel.: +420 731 497 474  
E-mail: gienger.su@gienger.cz

## EXPRESS - samoobslužný sklad

Hrotovičská 1184  
674 01 **Třebíč**  
Tel.: +420 731 425 855  
E-mail: gienger.tb@gienger.cz

## EXPRESS - samoobslužný sklad

1. máje 123  
739 61 **Třinec**  
Tel.: +420 737 226 332  
E-mail: gienger.tr@gienger.cz

## EXPRESS - samoobslužný sklad

Sokolovská 1372  
686 01 **Uherské Hradiště**  
Tel.: +420 737 226 336  
E-mail: gienger.uh@gienger.cz

## EXPRESS - samoobslužný sklad

U Korečnice 1184  
688 01 **Uherský Brod**  
Tel.: +420 731 425 837  
E-mail: gienger.uhbrod@gienger.cz

## EXPRESS - samoobslužný sklad

ul. Mikoláše Alše 845  
757 01 **Valašské Meziříčí**  
Tel.: +420 737 226 349  
E-mail: gienger.vm@gienger.cz

## EXPRESS - samoobslužný sklad

Lavičky 118  
594 01 **Velké Meziříčí - Lavičky**  
Tel.: +420 605 245 419  
E-mail: velkemezirici@gienger.cz

## EXPRESS - samoobslužný sklad

Hutník 1048  
698 01 **Veselí nad Moravou**  
Tel.: +420 733 610 984  
E-mail: veselinnadmoravou@gienger.cz

## EXPRESS - samoobslužný sklad

Rokytnice 462  
755 01 **Vesetín - Rokytnice**  
Tel.: +420 737 226 372  
E-mail: gienger.vs@gienger.cz

## EXPRESS - samoobslužný sklad

Hybešova 732  
682 01 **Vyškov**  
Tel.: +420 731 425 891  
E-mail: gienger.vy@gienger.cz

## EXPRESS - samoobslužný sklad

Cecilka 228  
760 01 **Zlín - Příluky**  
Tel.: +420 739 586 627  
E-mail: gienger.zp@gienger.cz

## EXPRESS - samoobslužný sklad

Dobšická 3580/17  
671 82 **Znojmo**  
Tel.: +420 730 163 880  
E-mail: gienger.zn@gienger.cz

## EXPRESS - samoobslužný sklad

Jamská 2486/8  
591 01 **Žďár nad Sázavou**  
Tel.: +420 731 425 866  
E-mail: zdarnadsazavou@gienger.cz

# GIENGER BOHEMIA

## Správa a Logistické centrum

Mostecká 157  
360 01 **Otovice**  
Tel.: +420 353 339 000  
E-mail: kv@gienger-bohemia.cz

## Logistické centrum

Univerzitní 1335/38  
301 00 **Plzeň**  
Tel.: +420 731 675 033  
E-mail: pldom@gienger-bohemia.cz

## Obchodní středisko

Dražďanská 814/83A  
400 07 **Ústí nad Labem**  
Tel.: +420 730 844 783  
E-mail: ul@gienger-bohemia.cz

## EXPRESS - samoobslužný sklad

Plzeňská 305  
266 01 **Beroun**  
Tel.: +420 730 844 794  
E-mail: be@gienger-bohemia.cz

## EXPRESS - samoobslužný sklad

Dělnická 208  
405 02 **Děčín**  
Tel.: +420 730 844 784  
E-mail: dc@gienger-bohemia.cz

## EXPRESS - samoobslužný sklad

Karlova 36  
350 02 **Cheb**  
Tel.: +420 730 844 778  
E-mail: ch@gienger-bohemia.cz

## EXPRESS - samoobslužný sklad

Kosmonautů 4063  
430 01 **Chomutov**  
Tel.: +420 730 844 790  
E-mail: cv@gienger-bohemia.cz

## EXPRESS - samoobslužný sklad

5. května 2910  
440 01 **Louny**  
Tel.: +420 730 844 779  
E-mail: ln@gienger-bohemia.cz

## EXPRESS - samoobslužný sklad

Nákladní 105  
353 01 **Mariánské Lázně**  
Tel.: +420 730 844 787  
E-mail: ml@gienger-bohemia.cz

## EXPRESS - samoobslužný sklad

Obchodní 35  
434 01 **Most**  
Tel.: +420 730 844 781  
E-mail: mo@gienger-bohemia.cz

## EXPRESS - samoobslužný sklad

Univerzitní 1335/38  
301 00 **Plzeň**  
Tel.: +420 731 675 033  
E-mail: pldom@gienger-bohemia.cz

## EXPRESS - samoobslužný sklad

Koterovská ulice 177  
326 00 **Plzeň**  
Tel.: +420 730 844 791  
E-mail: plser@gienger-bohemia.cz

## EXPRESS - samoobslužný sklad

V Lukách 334  
261 01 **Příbram**  
Tel.: +420 730 844 793  
E-mail: pb@gienger-bohemia.cz

## EXPRESS - samoobslužný sklad

Chebská 2096  
356 01 **Sokolov**  
Tel.: +420 730 844 789  
E-mail: so@gienger-bohemia.cz

## EXPRESS - samoobslužný sklad

Přítkovská 1565  
415 01 **Teplíce**  
Tel.: +420 730 844 782  
E-mail: tp@gienger-bohemia.cz

# GIENGER CENTRON

## Logistické centrum

U Rakovky 1254 / 20  
148 00 **Praha 4 - Kunratice**  
Tel.: +420 244 118 211  
E-mail: phrak@gienger-centron.cz

## Obchodní středisko

Josefínino údolí 145  
460 05 **Liberec V - Kristiánov**  
Tel.: +420 739 531 056  
E-mail: liberec@gienger-centron.cz

## EXPRESS - samoobslužný sklad

Strojirenská 1792  
250 01 **Brandýs nad Labem**  
Tel.: +420 605 228 181  
E-mail: brandys@gienger-centron.cz

## EXPRESS - samoobslužný sklad

Liberecká 60  
470 01 **Česká Lípa**  
Tel.: +420 733 142 607  
E-mail: ceskalipa@gienger-centron.cz

## EXPRESS - samoobslužný sklad

Na Hutích 2962/44 (budova K3)  
466 01 **Jablonec nad Nisou**  
Tel.: +420 735 711 902  
E-mail: jablonec@gienger-centron.cz

## EXPRESS - samoobslužný sklad

Petra Bezručové 1442  
272 01 **Kladno**  
Tel.: +420 731 124 411  
E-mail: kladno@gienger-centron.cz

## EXPRESS - samoobslužný sklad

Střední Láňov 18  
543 41 **Láňov**  
Tel.: +420 735 201 305  
E-mail: vrchlabi@gienger-centron.cz

## EXPRESS - samoobslužný sklad

Radlická 220  
158 00 **Praha 5 - Jinonice**  
Tel.: +420 731 424 208  
E-mail: jinonice@gienger-centron.cz

## EXPRESS - samoobslužný sklad

Dopraváková 749/3 (areál Genius)  
184 00 **Praha 8 - Dolní Chabry**  
Tel.: +420 737 254 552  
E-mail: chabry@gienger-centron.cz

## EXPRESS - samoobslužný sklad

Ve Žlibku 1800/77, hala B8  
193 00 **Praha - Horní Počernice**  
Tel.: +420 733 145 575  
E-mail: pocernice@gienger-centron.cz

## EXPRESS - samoobslužný sklad

Nymburská 535  
407 47 **Varnsdorf**  
Tel.: +421 911 019 313  
E-mail: varnsdorf@gienger-centron.cz

# GIENGER TÁBOR

## Logistické centrum

Vožická 2604  
390 02 **Tábor**  
Tel.: +420 381 211 124  
E-mail: tabor@gienger.cz

## Logistické centrum

Březhrad 177  
503 32 **Hradec Králové**  
Tel.: +420 734 645 810  
Email: hradeckralove@gienger.cz

## Obchodní středisko

Okružní 2686  
370 01 **České Budějovice**  
Tel.: +420 605 228 174  
E-mail: ceskebudejovice@gienger.cz

## EXPRESS - samoobslužný sklad

Pod Nádražím 1206/4  
286 01 **Čáslav**  
Tel.: +420 730 163 890  
E-mail: caslav@gienger.cz

## EXPRESS - samoobslužný sklad

U Poráků 511 (Horní Brána)  
381 01 **Český Krumlov**  
Tel.: +420 733 610 961  
E-mail: ceskykrumlov@gienger.cz

## EXPRESS - samoobslužný sklad

Nádražní 1659  
539 01 **Hlinsko**  
Tel.: +420 733 610 991  
E-mail: hlinsko@gienger.cz

## EXPRESS - samoobslužný sklad

Škroupova 150  
537 01 **Chrudim**  
Tel.: +420 734 645 814  
E-mail: chrudim@gienger.cz

## EXPRESS - samoobslužný sklad

Hosov 76  
586 01 **Jihlava**  
Tel.: +420 605 201 322  
E-mail: jihlava@gienger.cz

## EXPRESS - samoobslužný sklad

Na Kopečku 3 - Radouňka  
377 01 **Jindřichův Hradec**  
Tel.: +420 739 571 848  
E-mail: jindrichuvhradec@gienger.cz

## EXPRESS - samoobslužný sklad

Polepská 252  
280 02 **Kolín**  
Tel.: +420 734 439 552  
E-mail: kolin@gienger.cz

## EXPRESS - samoobslužný sklad

S. K. Neumann 2793  
530 02 **Pardubice**  
Tel.: +420 734 645 806  
E-mail: pardubice@gienger.cz

## EXPRESS - samoobslužný sklad

Skrýšovská 2495  
539 01 **Pelhřimov**  
Tel.: +420 731 425 818  
E-mail: pelhrimov@gienger.cz

## EXPRESS - samoobslužný sklad

Hradištská 2521  
397 01 **Písek**  
Tel.: +420 731 124 415  
E-mail: pisek@gienger.cz

## EXPRESS - samoobslužný sklad

Zemovická 1270  
383 01 **Prachatice**  
Tel.: +420 733 610 992  
E-mail: prachatice@gienger.cz

## EXPRESS - samoobslužný sklad

Pražská 1194  
342 01 **Sušice**  
Tel.: +420 605 228 186  
E-mail: susice@gienger.cz

## EXPRESS - samoobslužný sklad

Vožická 2604  
390 02 **Tábor**  
Tel.: +420 739 345 195  
E-mail: es.tabor@gienger.cz

## EXPRESS - samoobslužný sklad

Ctíboř 40  
258 01 **Vlašim**  
Tel.: +420 730 573 384  
E-mail: vlasim@gienger.cz

# GIENGER

## Správa a Logistické centrum

Novozámocká 254  
949 01 **Nitra - Dolné Krškany**  
Tel.: +421 377 411 303  
E-mail: gienger.ni@gienger.sk

## Logistické centrum

Jilemnického 3  
080 01 **Prešov**  
Tel.: +421 911 088 757  
E-mail: presov@gienger.sk

## Obchodní středisko



## VE ZNAMENÍ PRAVÉHO PARTNERSTVÍ

Naším příspěvkem pro úspěšnou spolupráci s odbornými řemeslníky jsou: kompetence, partnerství a absolutní věrnost třístupňové odbytové cestě. Partneři GC SKUPINY pracují společně a flexibilně - každý z nich jako samostatný podnik a zároveň v inteligentní kooperaci. Téměř po celé České republice je GC červenožlutý čtverec znám jako symbol pravého partnerství a osobních služeb.

Výhradně prověřené produkty, které jsou na českém trhu prodávány často exkluzivně, krátké dodací lhůty a aktivní podpora prodeje i montážních firem prezentují jasně náš cíl: Být nejlepšími v oboru.

V zájmu spokojenosti koncového zákazníka, která patří k našim prvořadým cílům, realizujeme své zboží a služby výhradně prostřednictvím odborných montážních firem, které mohou nejlépe zajistit dokonalou instalaci vysoce jakostního produktu. Využijte profesionálního spojení mezi výrobou, odbornými montážními firmami a konečným zákazníkem.

**Máte dotazy?** Váš obchodní partner z GC SKUPINY je Vám kdykoli k dispozici.

### VÝROBA

PRODUKTY & KVALITA

### ŘEMESLO

PORADENSTVÍ & MONTÁŽ



### SPOTŘEBITEL

SPOKOJENOST

Tento katalog je platný pro smluvní partnery GC SKUPINY.  
Ceny jsou uvedeny jako doporučené prodejní (DPC) v Kč bez DPH a platné k 26. 6. 2023.  
Právo na změny po tomto datu vyhrazeno. Obrázky jsou ilustrační.