

INFO

Cirkulační oběhové čerpadlo: COSMO CPZ (A)

Mokroběžné oběhové čerpadlo COSMO CPZ pro instalaci potrubí se závitem a synchronním motorem s integrovanou blokadou proudu. Tělo čerpadla je z mosazi, oběžné kolo a hřídel z nerez, sériová tepelná izolace.

Provedení A s kulovým uzavíracím ventilem a zpětnou klapkou.

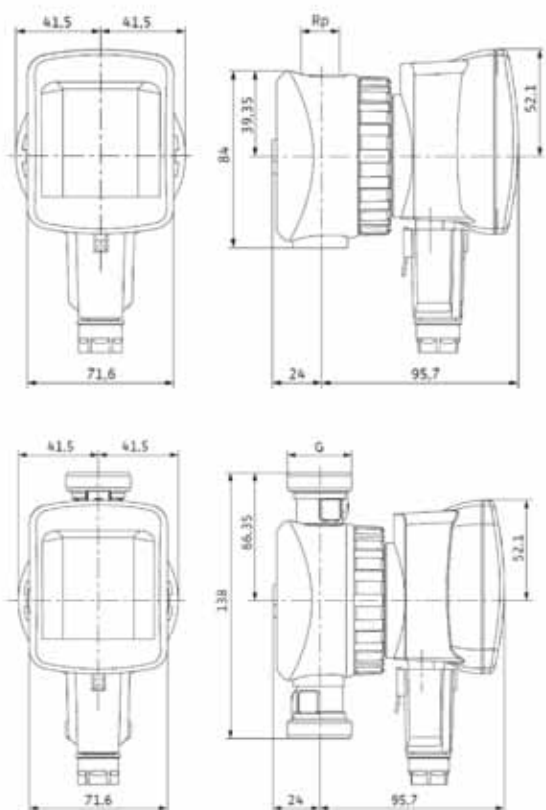
Rozmezí teploty:	2 °C do +65 °C (v krátkodobém provozu (2h) až 70 °C)
Maximální provozní tlak:	PN 10
Způsob jištění:	IP 42
Připojení k síti:	1~230 V, 50 Hz

COSMO

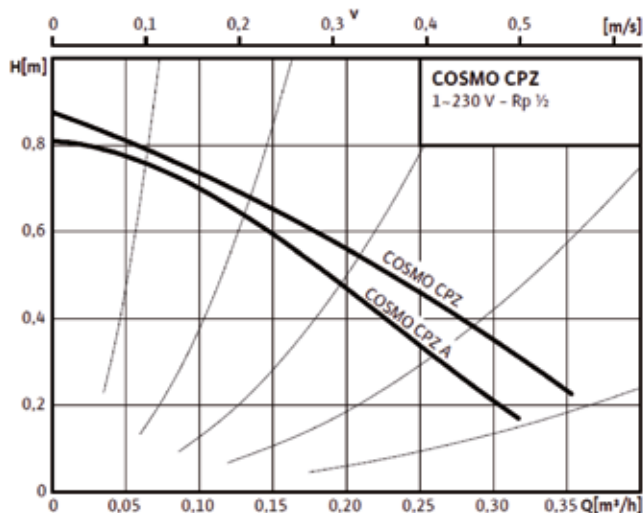

Toto oběhové čerpadlo je vhodné pro cirkulační soustavy teplé vody v TZB a průmyslu.

KBN	Typ COSMO	Šroubení (R)	Závít	Délka (mm)	Odebíraný výkon (P1)	Proud max. I (A)	Hmotnost brutto (kg)	DPC bez DPH
CPZ	CPZ	½	Rp ½	84	max. 4.5 W	0.05	1.2	4 309 Kč
CPZA	CPZ A		G 1	138			1.3	4 745 Kč

Rozměrový výkres



Křivka průtoku



Ceny jsou uvedeny bez DPH.
Platí pro smluvní obchodní partnery GC SKUPINY.