

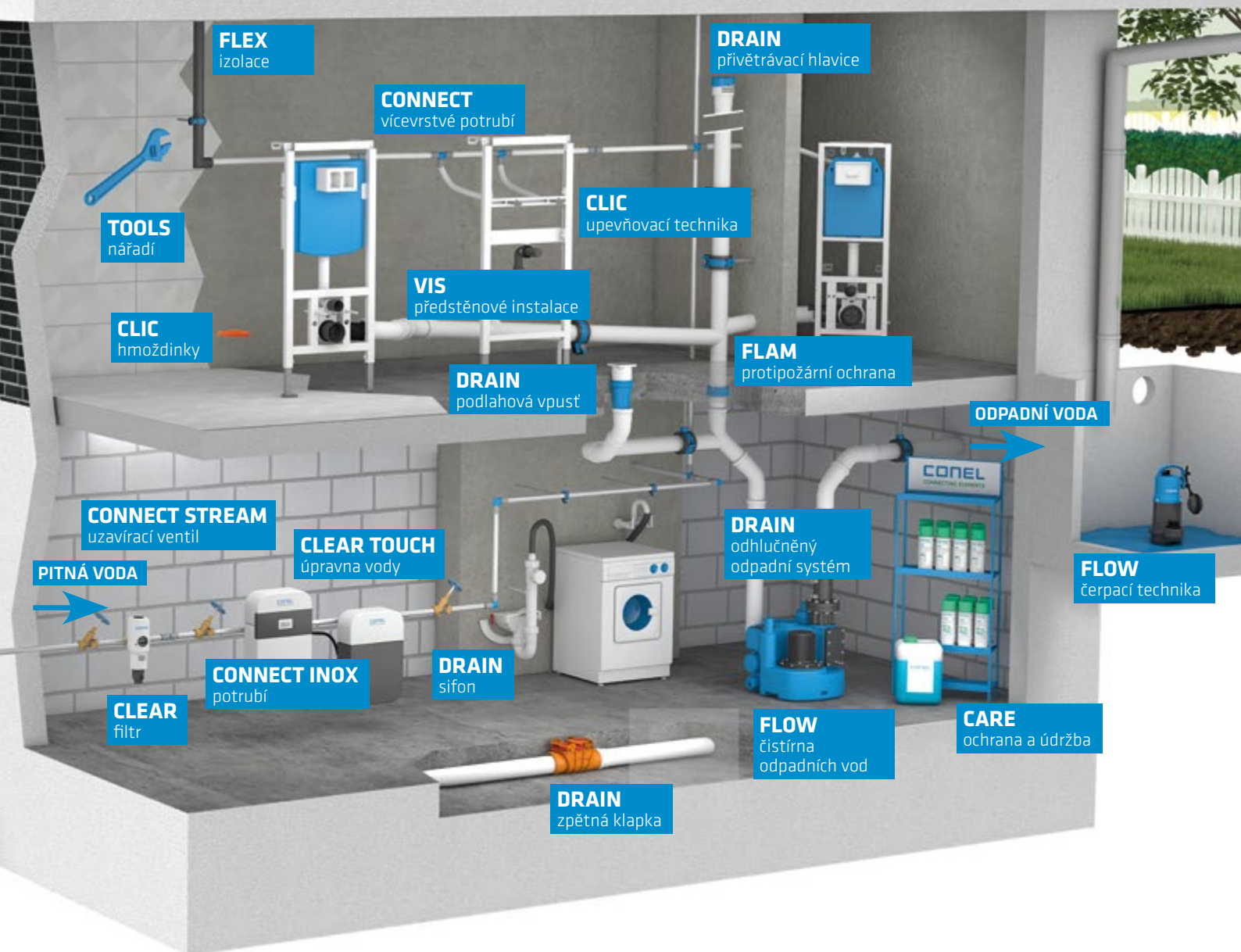
CONEL

CONNECTING ELEMENTS

2021/2022

CONEL

CONNECTING ELEMENTS



004 CLEAR - FILTRACE A ÚPRAVA VODY

008 CLIC - UPEVŇOVACÍ TECHNIKA

016 CONNECT - INOX LISOVACÍ SYSTÉM Z NEREZI

024 DRAIN - ODPADNÍ SYSTÉM

034 FLEX - IZOLACE

038 FLOW - ČERPACÍ TECHNIKA

048 TOOLS - NÁSTROJE, STROJE, PRACOVNÍ POMŮCKY

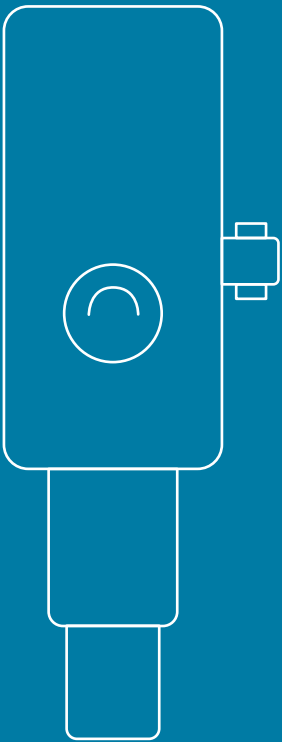
076 VIS - PŘEDSTĚNOVÝ SYSTÉM

092 CARE - CHEMICKÉ LÁTKY

CLEAR

FILTRACE A ÚPRAVA VODY





CLEAR ČISTÁ VODA



HLAVNÍ VÝHODY FILTRU CLEAR

- / rychlá a jednoduchá montáž
- / redukční ventil o ochraně spotřebičů
- / zpětný proplach s keramickým ventilem
- / dlouhá životnost

CLEAR 2.0 Domovní filtrační stanice

stanice kombinuje tři funkce v jednom produktu: filtrování, redukční ventil a zpětný proplach



Zkr. 1	DN	Průtok vody	Šířka k zabudování
CCRDS20 2.0	20 (¾")	2,3 m³/h	180 mm
CCRDS25 2.0	25 (1")	3,6 m³/h	195 mm
CCRDS32 2.0	32 (1¼")	5,8 m³/h	230 mm

- / Filtr se zpětným proplachem PN 16 podle DIN 19628, DIN EN
- / Bajonetové připojení
- / Utažení pouze pomocí dvou imbusových šroubů zepředu
- / Závítové připojení podle normy DIN EN 10226-1
- / Plastový kryt vyztužen pomocí skelných vláken
- / Zvon filtru vyroben z Trogamind T
- / Ruční kolečko pro ovládání proplachování
- / integrovaný keramický proplachovací ventil s možností napojení na odpad
- / Redukční ventil nastavený z výroby na 4 bar
- / Nastavitelný tlak v domovním rozvodu od 1,5 do 6 bar
- / Manometr výstupního tlaku
- / Teplota vody: max. +30 °C
- / Rozteč ok: 0,1 mm
- / Montáž na vodorovné i svislé potrubí
- / Vybaven zpětnou klapkou
- / Indikace intervalu zpětného proplachu
- / Malá stavební výška

SNADNÁ A RYCHLÁ MONTÁŽ POMOCÍ DVOU ŠROUBŮ

PŘÍPRAVA

CLEAR filtr je vybaven bajonetovým uzávěrem, který již musí být nainstalován na přírodním potrubí.



NASAZENÍ

Filtr nakloníme v lehkém úhlu na levou stranu a nasadíme na otočnou přírubu.



UCHYCENÍ

Poté pootočíme do svislé polohy.



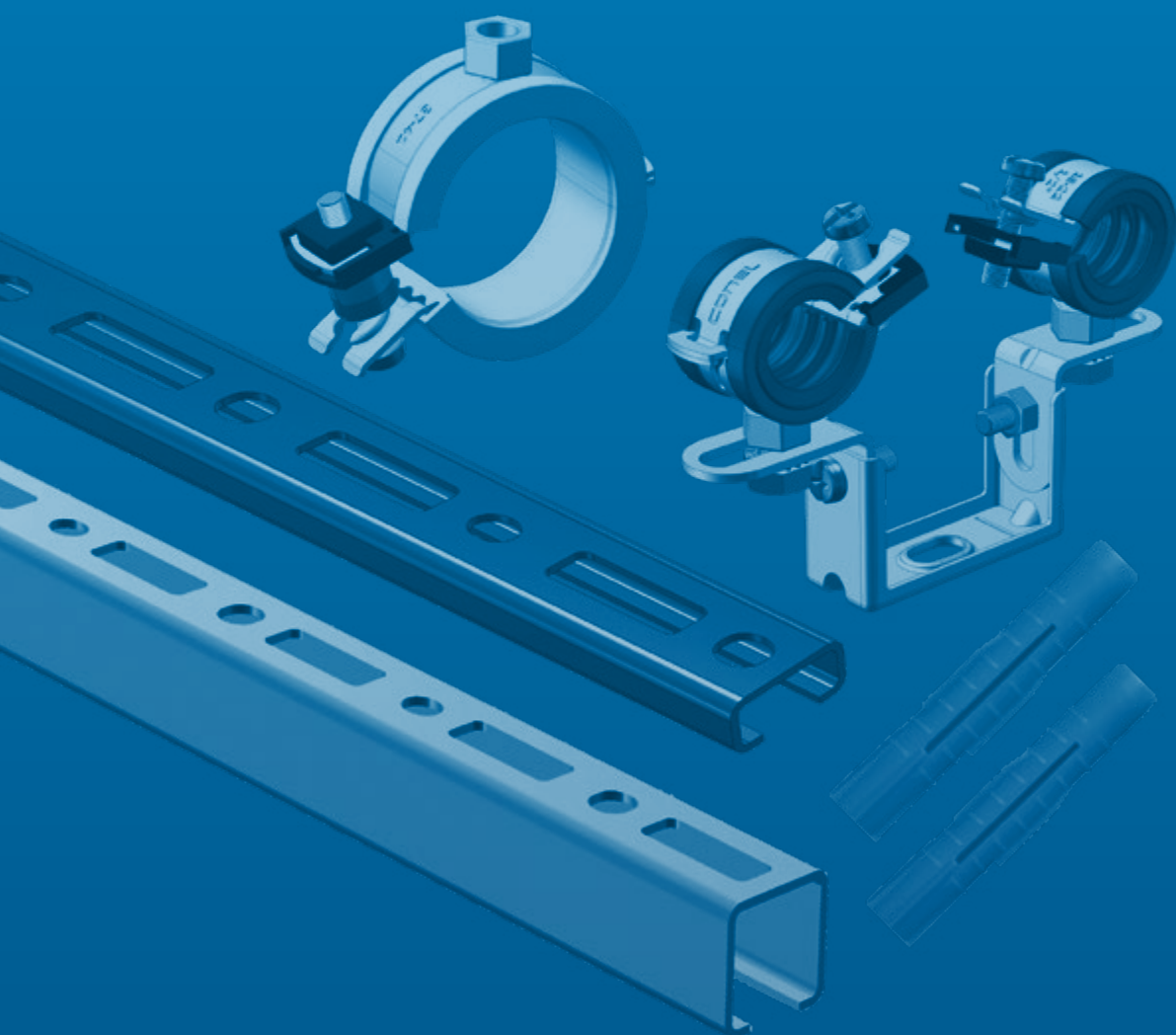
UPEVNĚNÍ

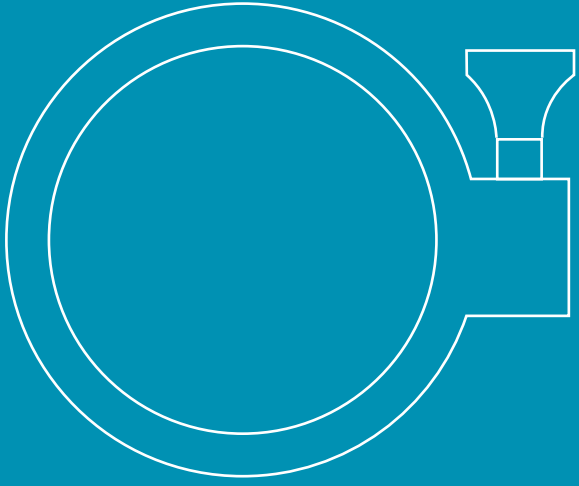
Poslední krok je aretace filtru. Tu provedeme pouze utažením dvou imbusových šroubů z přední strany filtru.



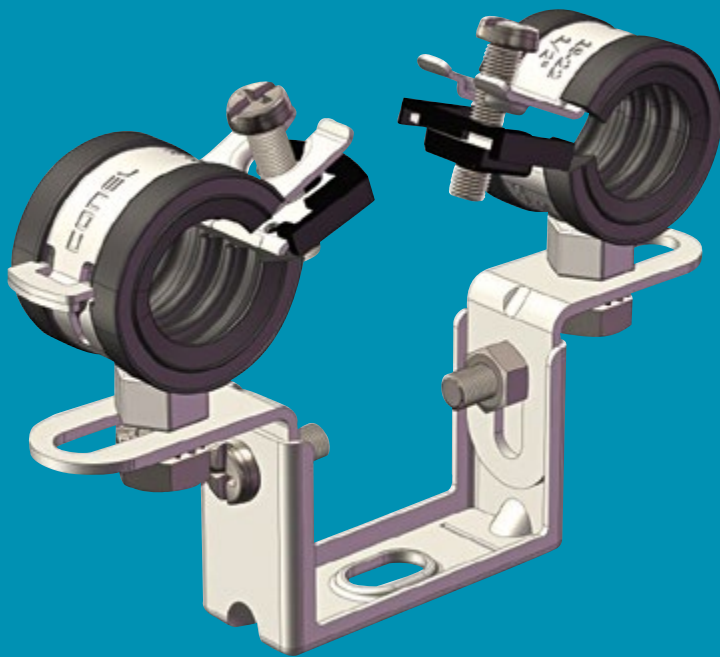
CLIC

UPEVŇOVACÍ TECHNIKA





CLIC A VŠECHNO DRŽÍ



HLAVNÍ VÝHODY UPEVŇOVACÍ TECHNIKY CLIC

- / Řešení pro všechny možné montáže
- / Rychloupínací objímky
- / Široký sortiment

CLIC Objímka



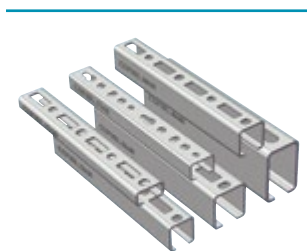
Zkr. 1	Rozměr (mm)	Závít	Jmenovitý rozměr
CCLR15	12-15	M8	1/4"
CCLR18	16-18	M8	3/8"
CCLR22	19-22	M8	1/2"
CCLR27	23-27	M8	3/4"
CCLR30	28-30	M8	
CCLR35	32-35	M8	1"
CCLR41	37-41	M8	
CCLR46	42-46	M8	1 1/4"
CCLR51	48-51	M8	1 1/2"

Pro ocelové, kovové a odpadní trubky

- / Rychlá montáž - instalace jednou rukou
- / Díky zakliknutí šroubu objímky do rychloupínací matky je potrubí zajištěno, ale může být ještě dále upraveno.
- / Gumové těsnění vyrobeno z kvalitní EPDM gumy, která odpovídá DIN 4109
- / Tloušťka gumového těsnění je 4 mm
- / Odolné vůči teplotám od -50 °C do +110 °C
- / Odolné vůči: kyselinám, alkoholickým roztokům a louhu
- / Vysoká pevnost sváru
- / Galvanicky pozinkováno

CLIC / MONTÁŽNÍ LIŠTY

CLIC Montážní lišta

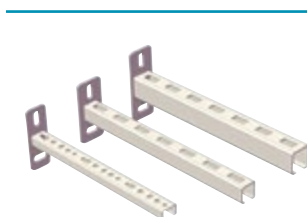


Zkr.1	Rozměr (mm)	Délka (m)
CCLS27182M	27 x 18 x 1,25	2 m
CCLS28302M	28 x 30 x 1,75	2 m
CCLS38402M	38 x 40 x 2,00	2 m
CCLS38406M	38 x 40 x 2,00	6 m

27/18, 28/30, 38/40

- / lišty jsou optimalizovány pro celý sortiment CLIC
- / Variabilita uchycení díky početnému rozložení otvorů na liště

CLIC / KONZOLE



CLIC Stěnová konzole

Zkr.1	Typ	Délka (mm)
CCLSK27182	27/18	200
CCLSK27183	27/18	300
CCLSK28302	28/30	250
CCLSK28303	28/30	350
CCLSK28304	28/30	400
CCLSK38403	38/40	350
CCLSK38404	38/40	450
CCLSK38406	38/40	600

CLIC / KONZOLE / PŘÍSLUŠENSTVÍ



CLIC Podpěra konzol

Zkr.1	Typ	Délka (mm)
CCLKA2830	28/30	od 250
CCLKA3840	38/40	od 350

Podpora, těžkých na konzolách ležících zátěží

- / Zvýšení nosnosti montážních lišt
- / Určeno i k dodatečné montáži

CLIC Bezpečnostní úchyt FIX

pro montážní lišty 27/18 a 28/30



Zkr.1	Rozměr (mm)	Závit
CCLDF830	35	M8
CCLDF860	60	M8
CCLDF1030	35	M10
CCLDF1060	60	M10

- / Rychlá instalace dvěma prsty na lištové systémy
- / Závitový čep s regulací vzdálenosti a ochranou proti vyšroubování
- / možnost rychlého a flexibilního vyrovnání

CLIC Svorník posuvný

Zkr.1	Rozměr
CCLHKB835	M8 x 35 mm
CCLHKB850	M8 x 50 mm
CCLHKB8100	M8 x 100 mm
CCLHKB1035	M10 x 35 mm
CCLHKB1055	M10 x 55 mm

CLIC Montážní úhelník

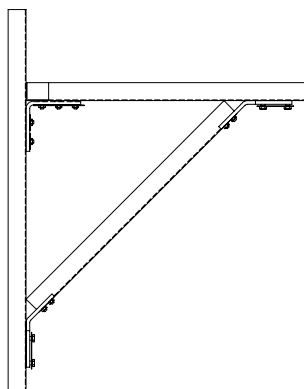
pro montážní lišty 27/18 a 28/30



Zkr.1	Úhel (°)
CCLMW271845	45
CCLMW271890	90

pro montážní lišty 38/40 a 40/60

Zkr.1	Úhel (°)
CCLMW384045	45
CCLMW384090	90

ukázka využití montážních úhelníků 45 a 90



Typ 1

Typ 2

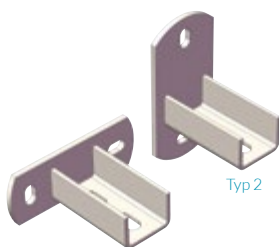
CLIC Stěnový díl

Pro montážní lišty 27/18+28/30, 38/40+40/60

Zkr.1	Rozměr (mm)	Typ
CCLSTF27181	27/18 + 28/30	1
CCLSTF27182	27/18 + 28/30	2
CCLSTF38401	38/40 + 40/60	1
CCLSTF38402	38/40 + 40/60	2

CLIC Úchyt stěnový

Pro montážní lišty 27/18+28/30, 38/40+40/60



Typ 1

Typ 2

Zkr.1	Rozměr (mm)	Typ
CCLSF27181	27/18, 28/30	1
CCLSF27182	27/18, 28/30	2
CCLSF38401	38/40 + 40/60	1
CCLSF38402	38/40 + 40/60	2

CLIC Spojka lišt

Pro montážní lišty 27/18+28/30, 38/40+40/60



Zkr.1	Rozměr (mm)
CCLSV2718	27/18 + 28/30
CCLSV3840	38/40 + 40/60

CLIC Drapákový nosník

Pro montážní lišty 27/18, 28/30, 38/40

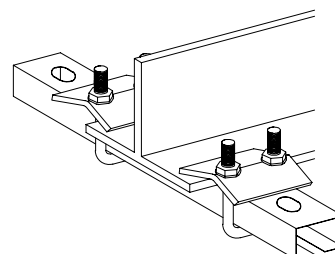


Zkr.1	Rozměr (mm)
CCLTKR2718	27/18 + 28/30 M6
CCLTKR3840	38/40 M8

Pro montáž systémových lišt

- / Upevnění na nosné konstrukce bez potřeby vrtání nebo svařování
- / Umožňuje dodatečnou úpravu uchycených lišt

Příklad upevnění pomocí drapákového nosníku



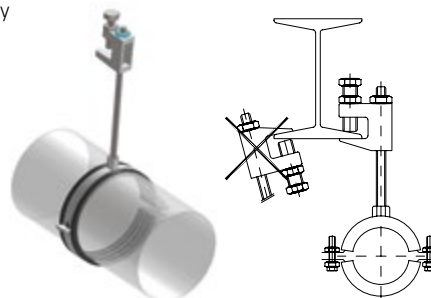
CLIC Nosníková svorka

Zkr.1	Typ	Rozměr (mm)
CCLTKL8	M8	18
CCLTKL10	M10	20
CCLTKL12	M12	25

Pro zavěšení pomocí závitových tyčí

- / se závitem, odpadá svařování a vrtání
- / možnost dodatečné úpravy

Příklad upevnění

**CLIC Pojistná podložka**

Zkr.1	Rozměr (mm)	Závit
CCLSKL278	27/18 + 28/30	M8
CCLSKL2710	27/18 + 28/30	M10
CCLSKL388	38/40 + 40/60	M8

Bezpečné upevnění montážní lišty na zdi nebo stropy

Příklad upevnění

**CLIC Koncová krytka**

Pro montážní lišty 27/18, 28/30, 38/40



Zkr.1	Rozměr (mm)
CCLSKA2718	27/18
CCLSKA2830	28/30
CCLSKA3840	38/40

CONNECT

INOX
LISOVACÍ SYSTÉM
Z NEREZI



INOX LISOVÁNÍ S ČELISTMI MAV



CONNECT



HLAVNÍ VÝHODY SYSTÉMU CONNECT

- / M systém
- / V systém
- / potrubí 15 - 54 mm

CONNECT INOX potrubí

z nerezí pro studenou a teplou vodu v délce 6 m



Zkr.1 1.4404	Zkr.1 (bez niklu) 1.4521	Ø x dimenze (mm)
COCIR15	COCIRNF15	15 x 1,0
COCIR18	COCIRNF18	18 x 1,0
COCIR22	COCIRNF22	22 x 1,2
COCIR28	COCIRNF28	28 x 1,2
COCIR35	COCIRNF35	35 x 1,5
COCIR42	COCIRNF42	42 x 1,5
COCIR54	COCIRNF54	54 x 1,5

CONNECT INOX oblouk 90°

Zkr.1	Zkr.1 (FM)	Ø (mm)	balení
COCIB15	COCIB15EL	15	20
COCIB18	COCIB18EL	18	20
COCIB22	COCIB22EL	22	10
COCIB28	COCIB28EL	28	10
COCIB35	COCIB35EL	35	5
COCIB42	COCIB42EL	42	2
COCIB54	COCIB54EL	54	2

CONNECT INOX oblouk 45°

Zkr.1	Zkr.1 (FM)	Ø (mm)	balení
COCIB1545	COCIB1545EL	15	20
COCIB1845	COCIB1845EL	18	20
COCIB2245	COCIB2245EL	22	20
COCIB2845	COCIB2845EL	28	10
COCIB3545	COCIB3545EL	35	10
COCIB4245	COCIB4245EL	42	4
COCIB5445	COCIB5445EL	54	2

CONNECT INOX oblouk 90°

Zkr.1 (vnější)	Zkr.1 (vnitřní)	Ø (mm)	vnější	vnitřní	balení
COCIB1515A	COCIB1515I	15	1/2"	1/2"	20
COCIB1815A	COCIB1820I	18	1/2"	3/4"	20
COCIB2220A		22	3/4"		10
COCIB2825A		28	1"		10

CONNECT INOX přechodové koleno 90°

Zkr.1	Ø (mm)	vnitřní	balení
COCIW1515I	15	1/2"	10
COCIW1815I	18	1/2"	10
COCIW2220I	22	3/4"	10
COCIW2825I	28	1"	5

CONNECT INOX nadoblouk

Zkr.1	Ø (mm)	balení
COCIUB15	15	10
COCIUB18	18	10

CONNECT INOX T-kus

Zkr.1	Ø (mm)	balení
COCIT15	15	20
COCIT18	18	20
COCIT22	22	10
COCIT28	28	10
COCIT35	35	4
COCIT42	42	4
COCIT54	54	2

CONNECT INOX T-kus

redukováný



Zkr.1	Ø x Ø1 x Ø2 (mm)	balení
COCIT181515	18 x 15 x 15	20
COCIT1815	18 x 15 x 18	20
COCIT2215	22 x 15 x 22	10
COCIT2218	22 x 18 x 22	10
COCIT2815	28 x 15 x 28	10
COCIT2818	28 x 18 x 28	10
COCIT2822	28 x 22 x 28	10
COCIT3515	35 x 15 x 35	5
COCIT3518	35 x 18 x 35	5
COCIT3522	35 x 22 x 35	5
COCIT3528	35 x 28 x 35	5
COCIT4218	42 x 18 x 42	4
COCIT4222	42 x 22 x 42	4
COCIT4228	42 x 28 x 42	4
COCIT4235	42 x 35 x 42	4
COCIT5422	54 x 22 x 54	2
COCIT5428	54 x 28 x 54	2
COCIT5435	54 x 35 x 54	2
COCIT5442	54 x 42 x 54	2

CONNECT INOX T-kus

s vnitřním závitem



Zkr.1	Ø (mm)	vnitřní	balení
COCIT1515I	15	1/2"	20
COCIT1815I	18	1/2"	20
COCIT2215I	22	1/2"	10
COCIT2220I	22	3/4"	10
COCIT2815I	28	1/2"	10
COCIT2820I	28	3/4"	10
COCIT2825I	28	1"	5
COCIT3515I	35	1/2"	5
COCIT4215I	42	1/2"	4
COCIT5415I	54	1/2"	2

CONNECT INOX spojka

Zkr.1	Zkr.1 (přesuvná)	Ø (mm)	balení
COCIM15	COCISM15	15	20
COCIM18	COCISM18	18	20
COCIM22	COCISM22	22	20
COCIM28	COCISM28	28	10
COCIM35	COCISM35	35	10
COCIM42	COCISM42	42	4
COCIM54	COCISM54	54	2

CONNECT INOX redukce

lisovací a nástrčný konec



Zkr.1	Ø x Ø1 (mm)	balení
COCIRS1815	18 x 15	20
COCIRS2215	22 x 15	20
COCIRS2218	22 x 18	20
COCIRS2815	28 x 15	20
COCIRS2818	28 x 18	20
COCIRS2822	28 x 22	20
COCIRS3518	35 x 18	10
COCIRS3522	35 x 22	10
COCIRS3528	35 x 28	10
COCIRS4222	42 x 22	4
COCIRS4228	42 x 28	4
COCIRS4235	42 x 35	4
COCIRS5428	54 x 28	4
COCIRS5435	54 x 35	4
COCIRS5442	54 x 42	4

CONNECT INOX přechodka



Zkr.1 (vnější závit)	Zkr.1 (vnitřní závit)	Ø (mm)	vnější	balení
COCIUS1515A	COCIUS1515I	15	1/2"	20
COCIUS1520A	COCIUS1520I	15	3/4"	20
COCIUS1815A	COCIUS1815I	18	1/2"	20
COCIUS1820A	COCIUS1820I	18	3/4"	20
COCIUS2215A	COCIUS2215I	22	1/2"	10
COCIUS2220A	COCIUS2220I	22	3/4"	10
COCIUS2225A	COCIUS2225I	22	1"	10
COCIUS2820A	COCIUS2820I	28	3/4"	10
COCIUS2825A	COCIUS2825I	28	1"	10
COCIUS2832A	COCIUS2832I	28	1 1/4"	10
COCIUS3525A	COCIUS3525I	35	1"	5
COCIUS3532A	COCIUS3532I	35	1 1/4"	5
COCIUS3540A		35	1 1/2"	4
COCIUS4232A	COCIUS4232I	42	1 1/4"	4
COCIUS4240A	COCIUS4240I	42	1 1/2"	4
COCIUS5440A	COCIUS5440I	54	1 1/2"	4
COCIUS5450A	COCIUS5450I	54	2"	4

CONNECT INOX přechod zásuvný



Zkr.1 (vnitřní závit)	Zkr.1 (vnější závit)	Ø (mm)	vnitřní	balení
COCIES1515I	COCIES1515A	15	1/2"	20
COCIES1815I	COCIES1815A	18	1/2"	20
COCIES2215I		22	1/2"	10
COCIES2220I	COCIES2220A	22	3/4"	10
COCIES2820I		28	3/4"	10
COCIES2825I	COCIES2825A	28	1"	10

CONNECT INOX připojovací šroubení

lisovací spoj s těsněním



Zkr.1	Ø (mm)	vnitřní	balení
COCIAV1515I	15	1/2"	10
COCIAV1520I	15	3/4"	10
COCIAV1815I	18	1/2"	10
COCIAV1820I	18	3/4"	10
COCIAV2220I	22	3/4"	10
COCIAV2225I	22	1"	10
COCIAV2825I	28	1"	10
COCIAV2832I	28	1 1/4"	10
COCIAV3540I	35	1 1/2"	4
COCIAV4245I	42	1 3/4"	2
COCIAV5460I	54	2 3/8"	2

CONNECT INOX šroubení

dvě lisovací připojení



Zkr.1	Ø (mm)	balení
COCIV15	15	10
COCIV18	18	10
COCIV22	22	10
COCIV28	28	5
COCIV35	35	4
COCIV42	42	2
COCIV54	54	2

CONNECT INOX šroubení

lisovací spoj s těsněním, závitová část z mosazi



Zkr.1 (vnější závit)	Zkr.1 (vnitřní závit)	Ø (mm)	vnější	balení
COCIV1515A	COCIV1515I	15	1/2"	2
COCIV1815A	COCIV1815I	18	1/2"	2
COCIV2220A	COCIV2220I	22	3/4"	2
COCIV2825A	COCIV2825I	28	1"	2
COCIV3532A	COCIV3532I	35	1 1/4"	2
COCIV4240A	COCIV4240I	42	1 1/2"	2
COCIV5450A	COCIV5450I	54	2"	2

CONNECT INOX nástěnné koleno

Zkr.1	Ø (mm)	vnitřní	balení
COCIWS1515	15	1/2"	10
COCIWS1815	18	1/2"	10
COCIWS2215	22	1/2"	10
COCIWS2220	22	3/4"	10

CONNECT INOX dvojitě nástěnné koleno

Zkr.1	Ø (mm)	vnitřní	balení
COCIDWS1515	15	1/2"	10

CONNECT INOX víčko

Zkr.1	Ø (mm)	balení
COCIK15	15	20
COCIK18	18	20
COCIK22	22	10
COCIK28	28	10
COCIK35	35	5
COCIK42	42	4
COCIK54	54	4

CONNECT INOX přírubový přechod

PN 16



Zkr.1	Ø (mm)	balení
COCIF1622	22	2
COCIF1628	28	2
COCIF1635	35	2
COCIF1642	42	2
COCIF1654	54	2

CONNECT INOX těsnění

Zkr.1 (EPDM pro pitnou vodu)	Zkr.1 (pro solár)	Ø (mm)	balení
COCIDR15	COCIDRS15	15	20
COCIDR18	COCIDRS18	18	20
COCIDR22	COCIDRS22	22	20
COCIDR28	COCIDRS28	28	20
COCIDR35	COCIDRS35	35	20
COCIDR42	COCIDRS42	42	20
COCIDR54	COCIDRS54	54	20

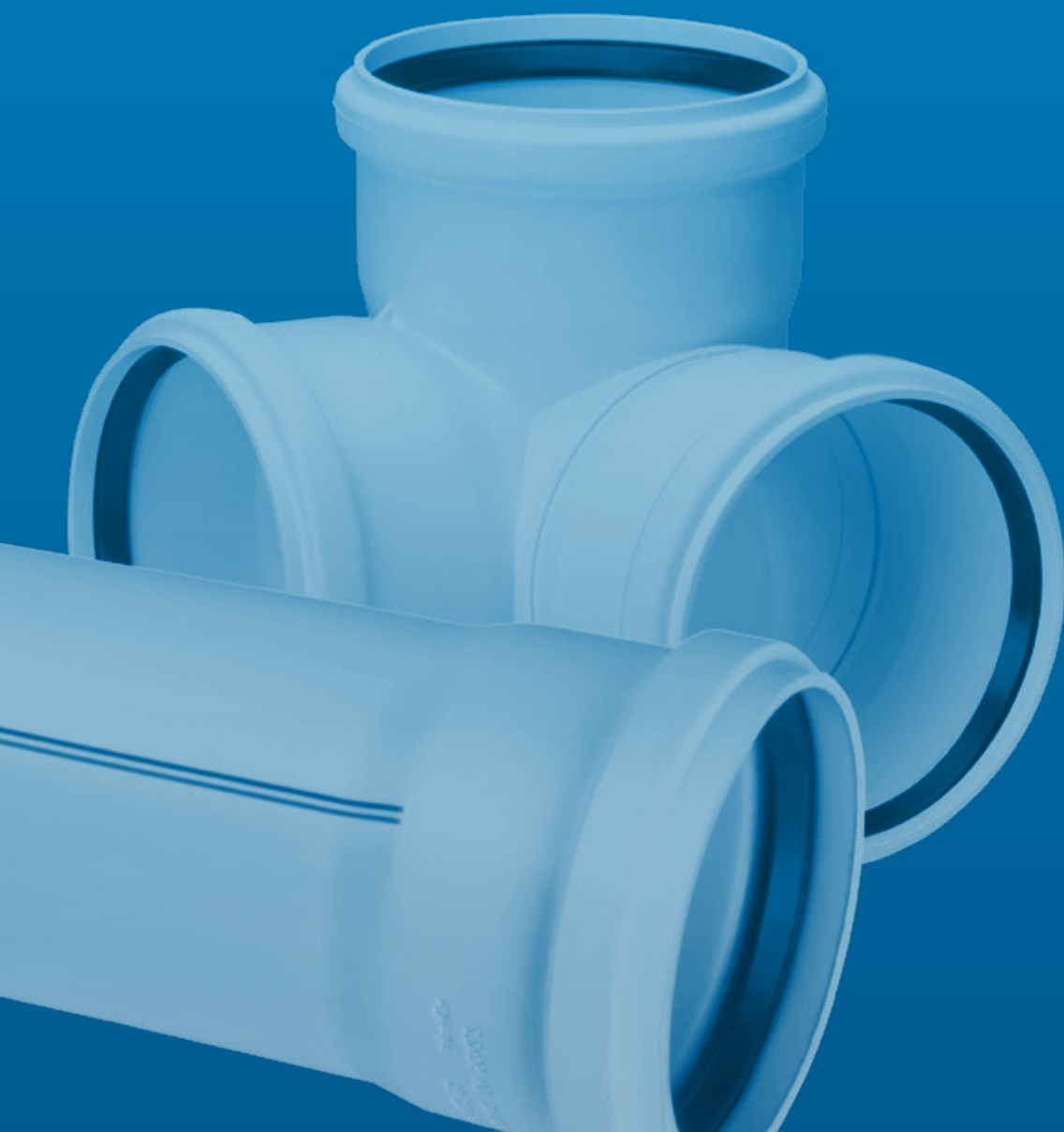


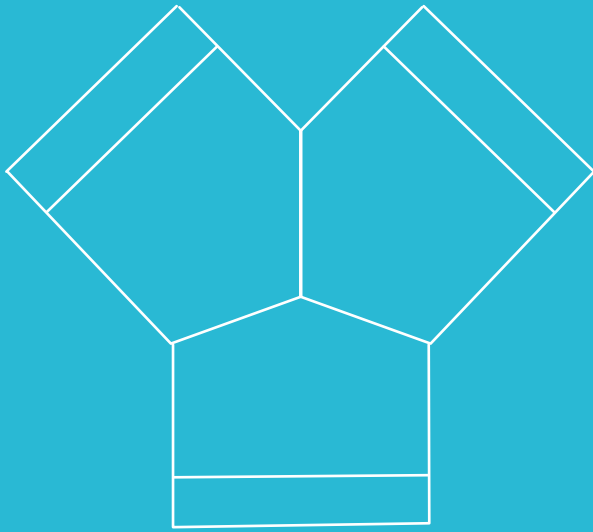
Technické
detaily:



DRAIN

ODPADNÍ SYSTÉM





Odhlučňný domovní kanalizační systém CONEL DRAIN je vhodný pro gravitační odvodňovací zařízení dle ČSN EN 12056 uvnitř budov.

Trubky, tvarovky a těsnící prvky jsou použitelné až do 95 °C (krátkodobě). Jsou vhodné k odvádění chemicky agresivních odpadních vod s hodnotou pH od 2 (kyselé) do 12 (zásadité).

Protipožární vlastnosti odpovídají třídě B2 normálně hořlavé podle normy DIN 4102.

Potrubiční spoje těsní až do vnitřního přetlaku 0,5 bar (5 m vodního sloupce).

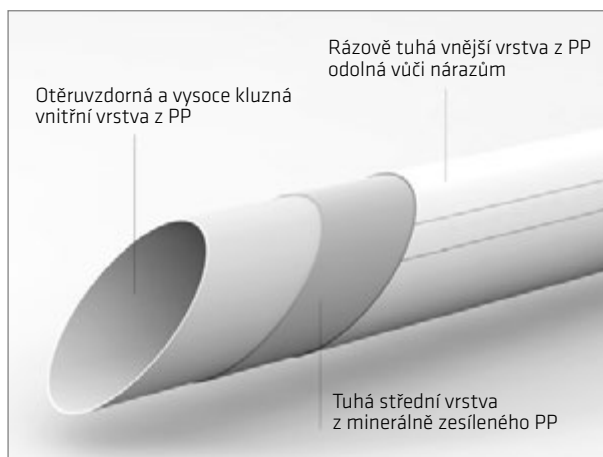
Trubky a tvarovky se nesmí používat pro:

- potrubí, která jsou trvale zatížena na více než 90 °C (krátkodobě 95 °C)
- potrubí, která odvádějí odpady s benzínem nebo benzolem
- potrubí pod širým nebem

Struktura trubek

Moderní potrubní systémy mají v dnešní době vícevrstvou strukturu. Požadované vlastnosti potrubí tak mohou být docíleny a přizpůsobeny příslušným požadavkům.

CONEL DRAIN má třívrstvou strukturu stěn. „Sendvičové uspořádání“ vychází z moderních konstrukčních principů. Každá vrstva má přitom podstatný význam v celkové funkci spolehlivě pracujícího potrubního systému. Vícevrstvá konstrukce vede ke zvýšené pevnosti trubek. Technicky požadovaných vlastností se cíleně optimalizují.



Technické údaje CONEL DRAIN

Materiál	PP-MD zesílený minerálním plnivem (trubky a tvarovky)	
Rozměry	DN 40 – DN 160	
Oblast použití	Kanalizační potrubí uvnitř budov	
Chemická odolnost	základ PP	dle DIN 8078
	Žádné odpadní vody obsahující benzín nebo benzol	
	Těsnění z SBR	DIN 4060, ČSN EN 681-1
Oblast použití	Odpadní voda s hodnotou pH 2 – 12	
	Teplota odpadních vod až 95 °C (krátkodobě) resp. 90 °C (trvalé zatížení)	
Hustota	Trubky	1,2 g/cm ³
	Tvarovky	1,0 – 1,25 g/cm ³
Stř. délková roztažnost	0,09 mm/m × k	DIN 53752
Kruhová tuhost	cca 4 kN/m ²	ČSN EN ISO 9969
Pevnost v tahu	> 16 N/mm ²	ČSN EN ISO 527-3
Tažnost při protžení	cca 150 %	ČSN EN ISO 527-3
Modul pružnosti v tahu E	cca 2 100 N/mm ²	ČSN EN ISO 527-2
MFR 230/2,16	cca 0,5 g/10 min.	ČSN EN ISO 1133
Těsnost	0,5 bar (5 m vodního sloupce)	
Struktura materiálu	Trubky s inovativní třívrstvou konstrukcí	
	- Rázově tuhá vnější vrstva z PP odolná vůči nárazům	
	- Střední vrstva z PP plněného minerály	
	- Vysoce kluzná vnitřní vrstva odolná vůči otěru	
	Tvarovky	
	- Optimalizací tloušťky v oblastech ohybu pro zvýšené tlumení hluku DN 110 – DN 125	
Obsah halogenů	Bez halogenů (žádný F, Cl, Br, J)	
Spojování	Násuvné hrdlo s vloženým těsnícím kroužkem s břitem	
Chování při hoření	B2 (normálně hořlavý)	dle DIN 4102
Systémová kompatibilita	Nejsou potřebné žádné přechodové kusy na trubky HT, resp. KG	
Normy	Zkouška systému dle požadavků ČSN EN 1451-1	
	Doplňující zkouška dle zadání ISTITUTO ITALIANO DEI PLASTICI S.r.l Specifica tecnica IIP RP 1.1/CF	
Zvuková izolace	Zkoušky dle ČSN EN 14366, zkušební protokol Fraunhofer institutu stavební fyziky.	
	P-BA 224/2012 se zvukově izolační podpěrným upevněním max. 22 dB(A) při 4 l/s	
	P-BA 225/2012 se standardní objímkou max. 26 dB(A) při 4 l/s	
Schválení	Technické muzeum řemesel TGM Vídeň, ISTITUTO ITALIANO DEI PLASTICI S.r.l (IIP) TGM KU 24645, Piip 442	
Externí kontrola	Technické muzeum řemesel TGM Vídeň, ISTITUTO ITALIANO DEI PLASTICI S.r.l (IIP)	

DRAIN POTRUBÍ A TVAROVKY

DRAIN Trubka



Zkr.1	DN	Délka (mm)
CODR4015	40	150
CODR4025	40	250
CODR4050	40	500
CODR40100	40	1.000
CODR40200	40	2.000
CODR5015	50	150
CODR5025	50	250
CODR5050	50	500
CODR50100	50	1.000
CODR50200	50	2.000
CODR7015	70	150
CODR7025	70	250
CODR7050	70	500
CODR70100	70	1.000
CODR70200	70	2.000
CODR70300	70	3.000
CODR10015	100	150
CODR10025	100	250
CODR10050	100	500
CODR100100	100	1.000
CODR100200	100	2.000
CODR100300	100	3.000

DRAIN Kolena



Zkr.1	DN	Úhel
CODB4015	40	15
CODB4030	40	30
CODB4045	40	45
CODB4067	40	67
CODB4087	40	87
CODB5015	50	15
CODB5030	50	30
CODB5045	50	45
CODB5067	50	67
CODB5087	50	87
CODB7015	70	15
CODB7030	70	30
CODB7045	70	45
CODB7067	70	67
CODB7087	70	87
CODB10015	100	15
CODB10030	100	30
CODB10045	100	45
CODB10067	100	67
CODB10087	100	87

DRAIN Odbočka 45°



Zkr.1	DN	Úhel
CODA4045	40	45
CODA504045	50/40	45
CODA5045	50	45
CODA705045	70/50	45
CODA7045	70	45
CODA1005045	100/50	45
CODA1007045	100/70	45
CODA10045	100	45

DRAIN Odbočka 87°

Zkr.1	DN	Úhel
CODA4087	40	87
CODA504087	50/40	87
CODA5087	50	87
CODA705087	70/50	87
CODA7087	70	87
CODA1005087	100/50	87
CODA1007087	100/70	87
CODA10087	100	87

DRAIN Dvojitá odbočka 87°

Zkr.1	DN	Úhel
CODDA10087	100	87

**DRAIN Dvojitá odbočka rohová 87°**

Zkr.1	DN	Úhel
CODEDA10087	100	87

**DRAIN Redukce**

Zkr.1	DN
CODU5040	50/40
CODU7050	70/50
CODU10050	100/50
CODU10070	100/70

**DRAIN Redukce krátká**

Zkr.1	DN
CODU5040K	50/40
CODU7050K	70/50
CODU10050K	100/50
CODU10070K	100/70



DRAIN Převlečná objímka

Zkr.1	DN
CODDM40	40
CODDM50	50
CODDM70	70
CODDM100	100

DRAIN Přesuvka

Zkr.1	DN
CODUM40	40
CODUM50	50
CODUM70	70
CODUM100	100

DRAIN Hrdlo prodloužené

Zkr.1	DN
CODLM100	100

DRAIN Čistící kus

Zkr.1	DN
CODRE50	50
CODRE70	70
CODRE100	100

DRAIN Zátka

Zkr.1	DN
CODMS40	40
CODMS50	50
CODMS70	70
CODMS100	100

**DRAIN Koleno sifonové**

Zkr.1	DN
CODSW4030	40 x 40/30
CODSW5030	50 x 40/30
CODSW50	50 x 50

DRAIN Vsuvka gumová

se vsakovací návalkou



Zkr.1	DN
CODGNS4030	40 x 30
CODGNS5030	50 x 30
CODGNS5040	50 x 40

DRAIN Vsuvka gumová

Zkr.1	DN
CODGNS030	50 x 40/30
CODGNS050	50 x 50

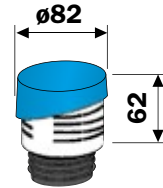
PŘIVZDUŠŇOVACÍ VENTIL

Dodáváno ve dvou typech - DN 30-50 a DN 70-100, s přechodovým těsněním a dalším krytem proti mrazu z polystyrenu. Pro odvětrání vnitřního odpadního systému. Objemový průtok 8 l/s. Lze použít v teplotním rozsahu od -20 °C do +60 °C.

DRAIN Přivzdušňovací ventil DN 30-50



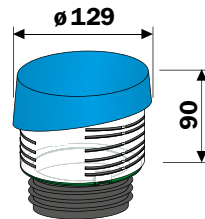
Zkr.1: **CODBEL32**



DRAIN Přivzdušňovací ventil DN 70-100

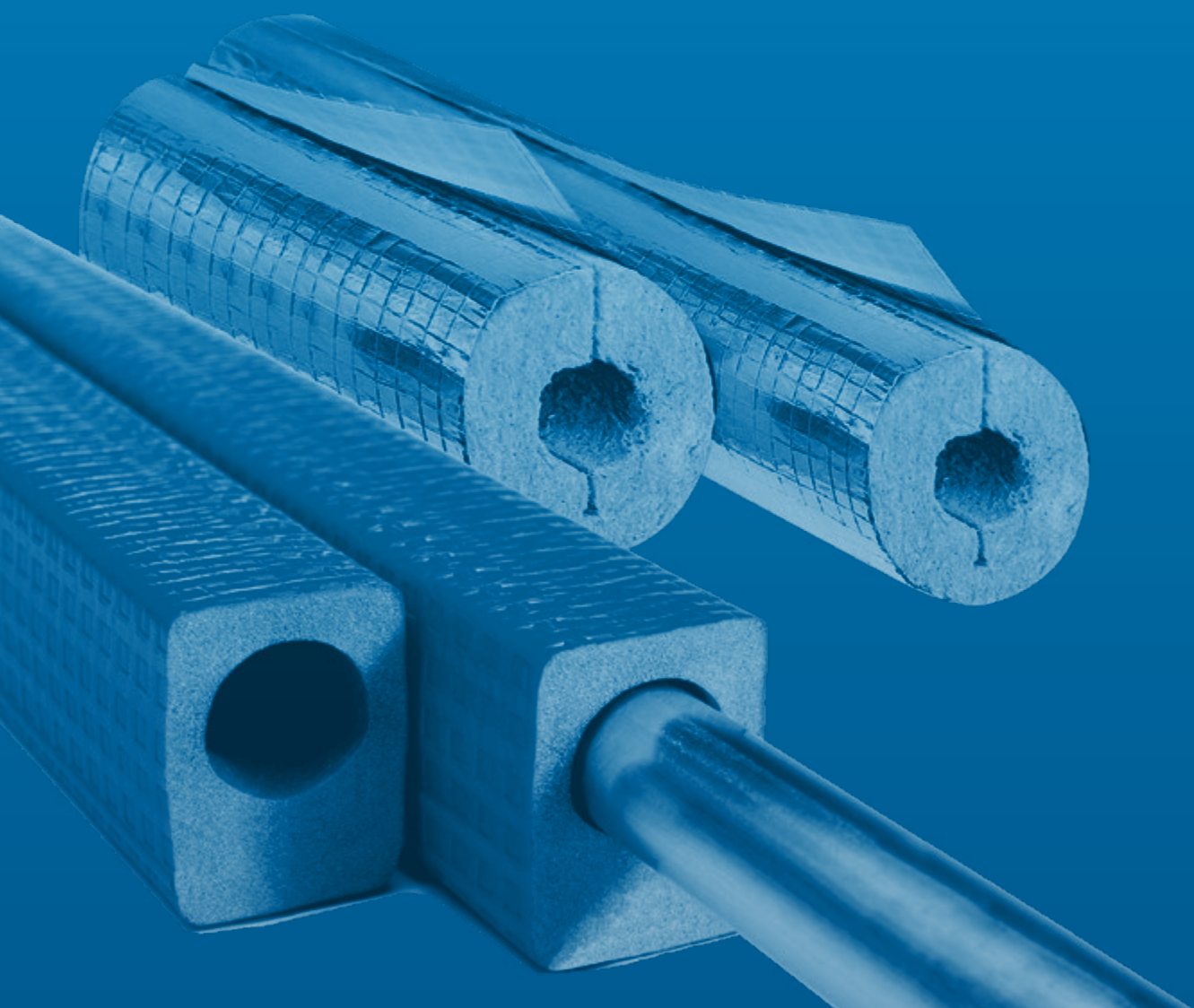


Zkr.1: **CODBEL70**



FLEX

IZOLACE





NEKONEČNÁ IZOLACE V BOXU JE VAŠE VÝHODA

U klasické izolace se přibližně 30 % délky stává nepoužitelným v důsledku odřezků a odpadu. Díky nekonečné délce izolace a praktickému uzavíratelnému boxu od firmy CONEL máte daleko méně odpadu a tak může být zbývající délka izolace bez problému použita při dalším izolování.

FLEX EL Nekonečná izolace 10 mm

Zkr.1	pro Cu (mm)	Fe potrubí (DN)	Fe potrubí (coul)	Tloušťka (mm)	Délka (m)
CLIEL1015E	15	8	1/4"	10	35,0
CLIEL1018E	18	10	3/8"	10	30,0
CLIEL1022E	22	15	1/2"	10	25,0
CLIEL1028E	-	20	3/4"	10	20,0

FLEX EL Nekonečná izolace 13 mm

Zkr.1	pro Cu (mm)	Fe potrubí (DN)	Fe potrubí (coul)	Tloušťka (mm)	Délka (m)
CLIEL1315E	15	8	1/4"	13	32,0
CLIEL1318E	18	10	3/8"	13	30,0
CLIEL1322E	22	15	1/2"	13	26,0
CLIEL1328E	-	20	3/4"	13	20,0

FLEX EL Nekonečná izolace

- / izolace ze syntetického kaučuku
- / určeno pro izolaci topenářského a vodovodního potrubí
- / rozsah provozních teplot: od +8 °C do +110 °C
- / může být použito při izolování kolen a spojek

FLEX / IZOLAČNÍ PÁSKA

FLEX EL Páska izolační

- / délka 15 m, šířka 50 mm, tloušťka 3 mm, samolepící

Zkr.1: CLSKB50



FLEX Wool izolace

izolační obal z minerální vlny s povrchovou vrstvou z mřížkové zesílené hliníkové folie a se samolepícím přesahem a s drážkou na jedné straně.



Oblast použití:

Rozvody tepla a užitkové vody, potrubí, klimatizace a ventilace, solární vedení

- / Délka: 1 m
- / Tepelně a zvukově izolující, nehořlavý se stabilním tvarem, tlakuvzdorný
- / Vyroben v kvalitě austenitické oceli
- / Teplota tání minerální vlny 1000 °C, teplota použití do 250 °C

Zkr. 1	Tloušťka izolace vnitřní = Ø trubky [mm]	Tloušťka izolace vnější [mm]	Zkr. 1	Tloušťka izolace vnitřní = Ø trubky [mm]	Tloušťka izolace vnější [mm]
CWOOL1520	15	20	CWOOL6440	64	40
CWOOL1530	15	30	CWOOL6450	64	50
CWOOL1820	18	20	CWOOL6460	64	60
CWOOL1830	18	30	CWOOL7030	70	30
CWOOL1840	18	40	CWOOL7040	70	40
CWOOL2220	22	20	CWOOL7060	70	60
CWOOL2230	22	30	CWOOL7620	76	20
CWOOL2240	22	40	CWOOL7630	76	30
CWOOL2250	22	50	CWOOL7640	76	40
CWOOL2820	28	20	CWOOL7650	76	50
CWOOL2830	28	30	CWOOL7660	76	60
CWOOL2840	28	40	CWOOL7670	76	70
CWOOL2850	28	50	CWOOL8920	89	20
CWOOL3420	34	20	CWOOL8930	89	30
CWOOL3430	34	30	CWOOL8940	89	40
CWOOL3440	34	40	CWOOL8950	89	50
CWOOL3450	34	50	CWOOL8960	89	60
CWOOL3460	34	60	CWOOL8980	89	80
CWOOL4220	42	20	CWOOL10230	102	30
CWOOL4230	42	30	CWOOL10250	102	50
CWOOL4240	42	40	CWOOL10830	108	30
CWOOL4250	42	50	CWOOL10850	108	50
CWOOL4260	42	60	CWOOL10860	108	60
CWOOL4280	42	80	CWOOL10880	108	80
CWOOL4820	48	20	CWOOL108100	108	100
CWOOL4830	48	30	CWOOL11420	114	20
CWOOL4840	48	40	CWOOL11430	114	30
CWOOL4850	48	50	CWOOL11440	114	40
CWOOL5420	54	20	CWOOL11450	114	50
CWOOL5430	54	30	CWOOL13330	133	30
CWOOL5440	54	40	CWOOL13340	133	40
CWOOL5450	54	50	CWOOL13350	133	50
CWOOL5460	54	60	CWOOL133100	133	100
CWOOL6020	60	20	CWOOL14030	140	30
CWOOL6030	60	30	CWOOL14050	140	50
CWOOL6040	60	40	CWOOL15930	159	30
CWOOL6050	60	50	CWOOL15950	159	50
CWOOL6060	60	60	CWOOL16840	168	40
CWOOL6420	64	20	CWOOL16860	168	60
CWOOL6430	64	30	CWOOL16930	169	30

FLOW

ČERPACÍ TECHNIKA



SUCHÁ DOMÁCNOST DÍKY **FLOW**



FLOW



VÝHODY ČERPADEL FLOW

/ inovativní plováky
/ maximální čistota
/ velký čerpací výkon

/ mnohostranné použití
/ robustní zpracování

FLOW Ponorné čerpadlo TPF

Zbytková hladina 1 mm vody - pro mobilní použití



- / Tlakový vývod: G 1 1/4" IG; adaptér G 3/4" AG, hadicové připojení 1", 3/4"
- / Max. čerpací průtok: 6,4 m³/h
- / Max. čerpací výška: 6,2 m
- / S hladinovým vypínáním: zapínání: 20 mm, vypínání: 1 mm
- / Volný průchod: 1 mm
- / Připojovací kabel H07RN-F 3G1.0
- / Délka kabelu: 10 m
- / Hmotnost: ca. 3,2 kg
- / Napětí/frekvence: 1 x 230 V/50 Hz
- / Druh proudu: střídavý
- / Jmenovitý proud: 1,6 A
- / Výkon motoru: P1 0,36 kW
- / Počet otáček: 2.900 U/min
- / Ochrana motoru: teplotní čidlo zabudované ve vinutí
- / Vidlice s ochranným kontaktem, druh ochrany: IP 68
- / Maximální hloubka ponoru: 10 m
- / Max. teplota čerpaného média: 40 °C, krátkodobě 60 °C (na 5 min)

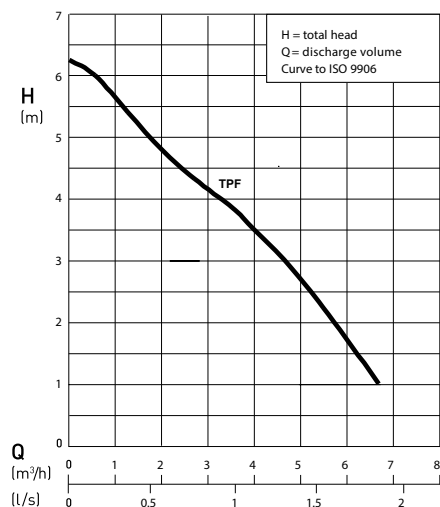
Zkr1: **FLOWTPF**

LEHKÉ A BEZPEČNÉ PONORNÉ ČERPADLO TPF PRO ČERPÁNÍ ČISTÉ VODY

Čerpadlo zaujme extrémně nízkou úroveň zbytkové hladiny odsávání dosahující pouhého 1 mm. TPF se zapne už při hladině 20 mm a odčerpává až do 1 mm. Elektronika čidla vlhkosti v hlavici čerpadla vyžaduje pouze slaboproud, díky čemuž je TPF extrémně bezpečné.

Ponorné čerpadlo TPF je vhodné k čerpání čisté vody (volný průchod 1 mm) a nemůže odčerpávat hořlavá média, média tvořící plyny a výbušná média ani média obsahující písek.

Dle DIN 12056/12050 je FLOW TPF povoleno pouze pro mobilní, ne pro stacionární použití.

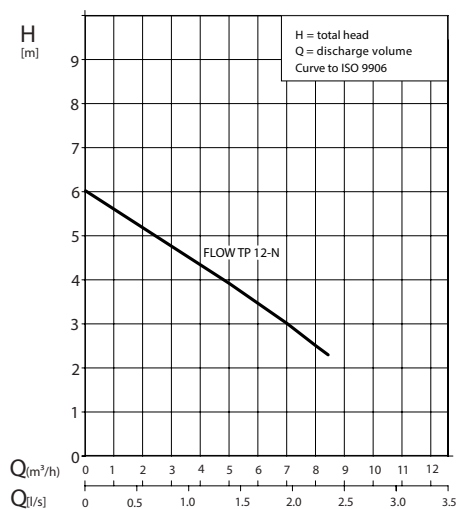


FLOW Ponorné čerpadlo TP12N



- / Čerpá čistou a znečištěnou vodu s průchodností nečistot až do 12 mm
- / Max. čerpací průtok: 8 m³/h
- / Max. čerpací výška: 6,2 m
- / S automatickým hladinovým vypínáním, které zapíná čerpadlo od hladiny 145 mm a vypíná ho při 50 mm
- / Sací kroužek, který umožňuje zbytkovou hladinu 3 mm
- / Adapter s G 1 ¼" a ¾" AG
- / Připojení hadice 1 ½", 1 ¼" a ¾"
- / Délka kabelu 10 m
- / Teplota čerpaného média: max. +40 °C, krátkodobě +60 °C (max. 5 min)
- / Napětí: 230 V / 50 Hz
- / Výkon motoru: P1: 0,36 kW
- / **NOVINKA! Zabudované čidlo pro snímání hladiny - výhodou je možnost použití i v úzkých prostorech**

Zkr1: **FLOWTP12N**

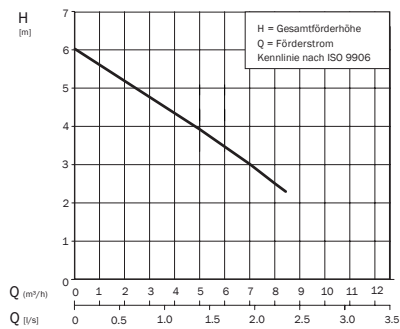


FLOW BOX Přečerpávací stanice



- / stanice je vybavena automatickým plovákem, který zajišťuje nízkou hladinu zapínání:
zapínání: 90 mm
vypínání: 55 mm
- / Hodí se k připojení: umyvadla, pračky, myčka, sprchového koutu a vany
- / Dodává se kompletně smontovaný, propojený a připravený k montáži
- / Různé přívody a vývody jsou opatřeny těsněními a záslepkami
- / Přívzdušňovací a odvzdušňovací ventil
- / Filtr s aktivním uhlím
- / Rozměry: Š 408 x V 371 x H 188 mm
- / Objem sběrné nádoby: 20l
- / Teplota čerpaného média:
max. +40 °C, krátkodobě + 60 °C (max. 5 min)
- / Čerpací průtok: max. 8 m³/h
- / Čerpací výška: max. 6,2 m
- / Přípojky:
 - Boční tlakový vývod doprava nebo doleva, pro tlakové vedení vnější průměr = 40 mm; přívod shora D = 40 mm
 - Boční přívody: 1 x D = 40 mm (vpravo nebo vlevo nahoře) 4 x D = 50 mm (vpravo, vlevo, uprostřed a dole)
 - Připojení pračky Hubička pro připevnění k volnému přívodu D = 40 mm
 - Odvzdušňovací vedení: Připojení odděleného odvzdušňovacího vedení D = 50 mm k jednomu z obou středních bočních vývodů možné

Zkr.1: **FLOWBOXN**



FLOW Ponorné čerpadlo TP30

S průchodností nečistot až 30 mm - pro stacionární použití



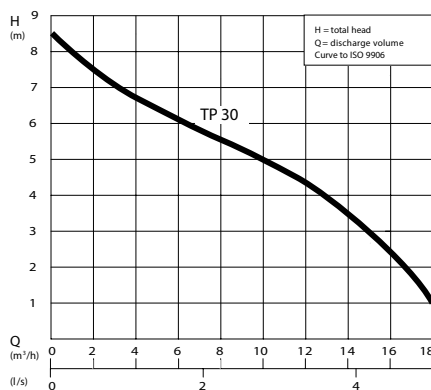
- / Tlakový vývod: G 1½" IG;
Adapter G 1¼" AG
- / Volný průchod: 30 mm
- / Max. čerpací průtok: 18 m³/h
- / Max. čerpací výška: 8,5 m
- / Hladinové vypínání:
zapínání: 290 mm
vypínání: 170 mm
- / Připojovací kabel se zástrčkou
H07RN-F 3G1.0
- / Délka kabelu: 10 m
- / Hmotnost: ca. 8,5 kg
- / Napětí/frekvence: 1 x 230 V/50 Hz
- / Druh proudu: střídavý
- / Jmenovitý proud: 3,6 A
- / Výkon motoru: P1 0,8 kW
- / Počet otáček: 2.900 U/min
- / Ochrana motoru: teplotní čidlo
zabudované ve vinutí
- / Vidlice s ochranným kontaktem
- / Třída ochrany: IP 68
- / Max. hloubka ponoru: 10 m
- / Max. teplota čerpaného média: 40 °C,
krátkodobě 60 °C (5 min)

Zkr:1: **FLOWTP30**

PONORNÉ ČERPADLO S PRŮCHODNOSTÍ NEČISTOTO AŽ DO PRŮMĚRU 30 MM

FLOW TP30 je kompaktní, multifunkční litinové čerpadlo. Odčerpává média, která mohou obsahovat pevné částice o velikosti až 30 mm, přičemž teplota těchto médií může dosahovat až 40 °C, krátkodobě dokonce až 60 °C. TP30 se tak hodí zvláště k odvodnění, odčerpávání dešťové vody a odpadní vody z domácností s podílem pevných částic, ale bez fekálií.

Díky spojení kabelem se zástrčkou EasyFit, robustnímu tělu z šedé litiny, automatickému plovákovému zapínání s nastavitelnou úrovní hladiny zapínání a vypínání a možností nastavení čerpadla na trvalý chod upnutím plovákového spínače se TP30 od společnosti CONEL stává inteligentním pomocníkem, který Vám zajistí suché prostředí.



FLOW CUT BOX Malá čerpací stanice

Možná instalace za WC, vedle WC nebo do předsazené stěny.
Přední nebo boční přímé připojení k toaletě.



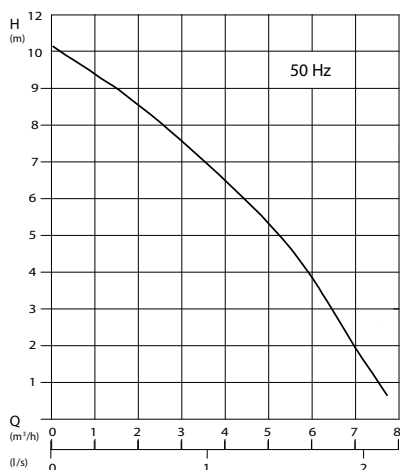
- / Čerpadlo s řezacím kotoučovým nožem
- / S integrovaným poplašným systémem a bezpotenciálovým kontaktem
- / Filtr s aktivním uhlím
- / 2 přívodní hubice DN 50
- / Přívodní kabel 3G 1,0, délka kabelu: 1,80 m
- / Napětí: 1 x 230 V/50 Hz,
- / Výkon motoru: P1 1,0 kW, Počet otáček: 2.900 U/min
- / Ochrana motoru: teplotní čidlo zabudované ve vnitřích
- / Vidlice s ochranným kontaktem: třída ochrany IP 44
- / Izolace motoru třída B
- / Ochrana spuštění motoru: 120 °C
- / Kontrola hladiny: zapínání: 120 mm vypínání: 45 mm poplach: 140 mm
- / Rozměry: Š 506 x V 293 x H 161 mm

Zkr:1: **FLOWCB**

FLOW CUT BOX: VARIABILNÍ, SILNÝ A SPOLEHLIVÝ

3 v 1: Zcela nové malé čerpací zařízení CUT BOX od společnosti CONEL se perfektně hodí pro 3 různé instalace: A) za předsazenou stěnou; B) za WC; C) vlevo nebo vpravo vedle WC. Všechny možnosti připojení jsou na zařízení připraveny a lze je rychle a snadno namontovat.

CUT BOX byl vyvinutý pro takzvané omezené použití - to znamená: Možné je připojení WC, umyvadla, bidetu a/nebo sprchy (instalace dle normy EN12056-1). Zapínání a vypínání se provádí pomocí speciální elektropneumatické kontroly hladiny - a to brání ucpání pohyblivými objekty v médiu. Kompaktní, všechny viditelné části bílé, umožňující snadnou údržbu - CUT BOX od společnosti CONEL!



H = Total head; Q = Discharge volume Curves to ISO 9906

FLOW Kondenzátní čerpadlo

Plně automatické čerpací zařízení pro dopravu kondenzátu z olejových kondenzačních kotlů, plynových topných zařízení do 200 kW, a dále klimatizačních a chladicích systémů, u nichž není odtok do odpadního systému možný přirozeným samospádem.

- / Čerpadlo k montáži na stěnu a na zem se samolepicími prvky k izolaci zvuků
- / Max. čerpací průtok: 360 l/h
- / Max. čerpací výška: 5,2 m
- / Síťový kabel 2 m s vidlicí s ochranným kontaktem
- / Kabel pro alarm, délka 2 m s přepínacím kontaktem
- / Spínač k testování chodu čerpadla
- / Přítokový adaptér pro připojení přítokové trubky 50 mm
- / Zpětná klapka
- / Odtoková hadice z PVC (délka 6,0 m, 8 x 1,5 mm) pro připojení na tlakové hrdlo
- / Hadicový přechod DN 50 x 8 mm
- / Horní část tělesa se otevírá bez použití nářadí

Zkr:1: **FLOWKP**

FLEXIBILITA PŘI ODVODU KONDEZÁTU

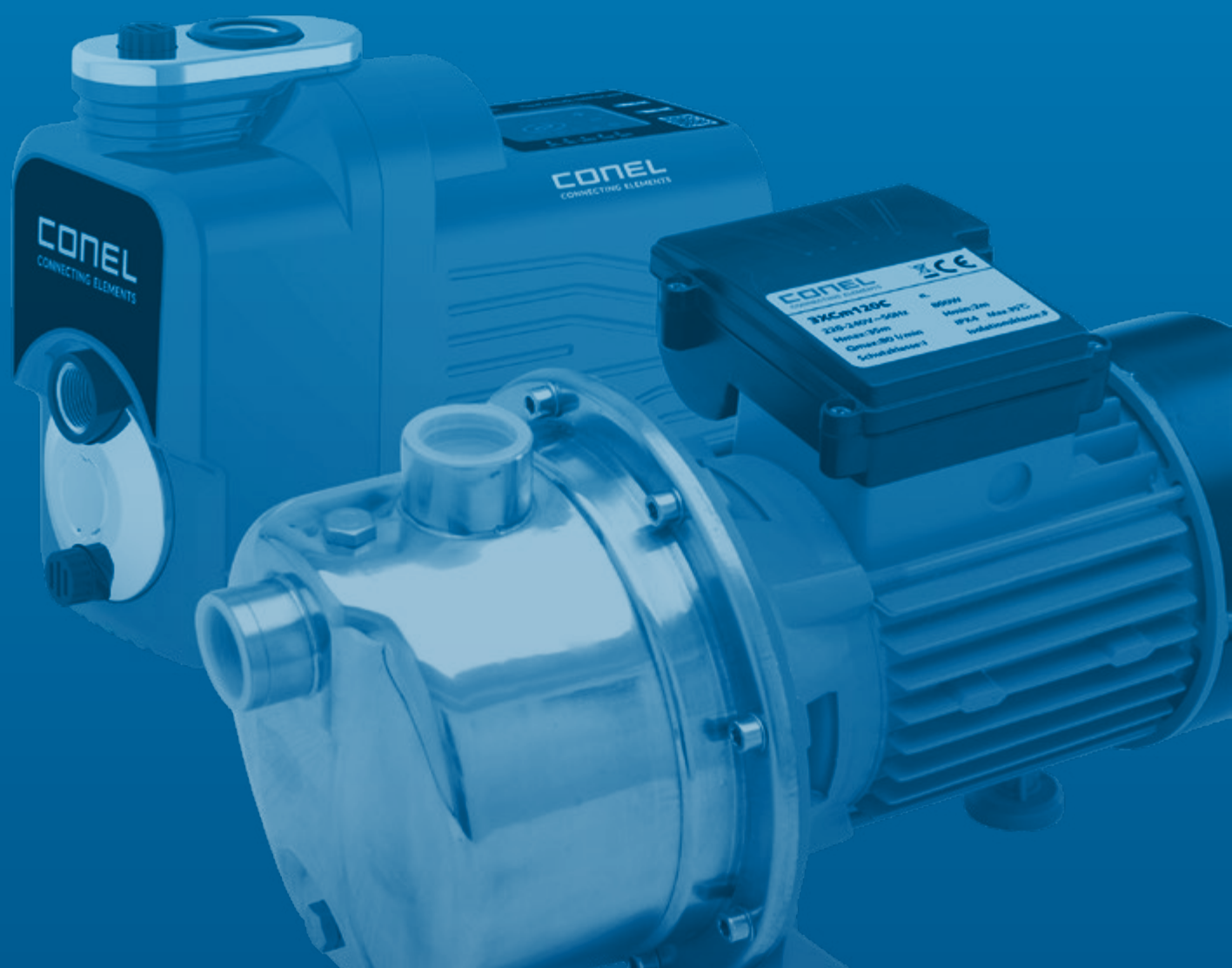
Nové kompaktní kondenzátní čerpadlo FLOW v bílém tělese dokonalého tvaru zajišťuje transport kyselého kondenzátu – do hodnoty pH 2,5 – z kotlů, komínů, klimatizačních soustav, chladírenských a mrazírenských systémů přes hladinu zpětného vzduší do kanalizace. Díky nevtíranému designu, tichému a spolehlivému chodu diskrétně splývá s okolím.

Kondenzátní čerpadlo FLOW s krytím IP 44 má vysokou ochranu před vlhkostí a stříkající vodou. Pro možnost ověření chodu je čerpadlo vybaveno testovacím spínačem. Dvě přívodní přípojky na straně stěny usnadňují instalaci a zamezují odpojení připojovacích hadic.

Zařízení doplňuje bohaté příslušenství jako adapter přítoku s průměrem trubky 50 mm nebo hadicový přechod DN 50 x 8.

FLOW

ZAHRADNÍ ČERPADLA



FLOW Automatická domácí vodárna Pro

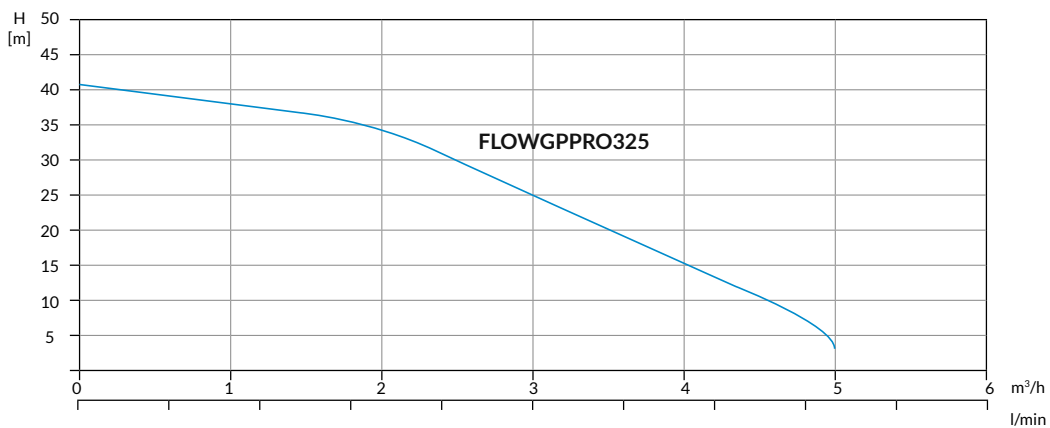
Samonasávací čerpadlo s elektromotorem



- / Připojení: 1" IG
 - / Tlakový vývod: 1" IG
 - / Max. čerpací průtok: 4,9 m³/h
 - / Max. čerpací výška: 40 m
 - / Výkon motoru P1: 550 W
 - / Ochrana motoru: teplotní čidlo zabudované ve vinutí
 - / Hmotnost: 11 kg
 - / Provozní tlak: max. 10 bar
 - / Max. teplota nasávaného média: 50 °C
 - / Max. sací výška: 6 m
 - / Napětí: 230 V
 - / Třída ochrany IPX4
 - / Tíží než 47 dB
 - / Délka kabelu 1,5 m
- Zkr:1: **FLOWGPPRO325**

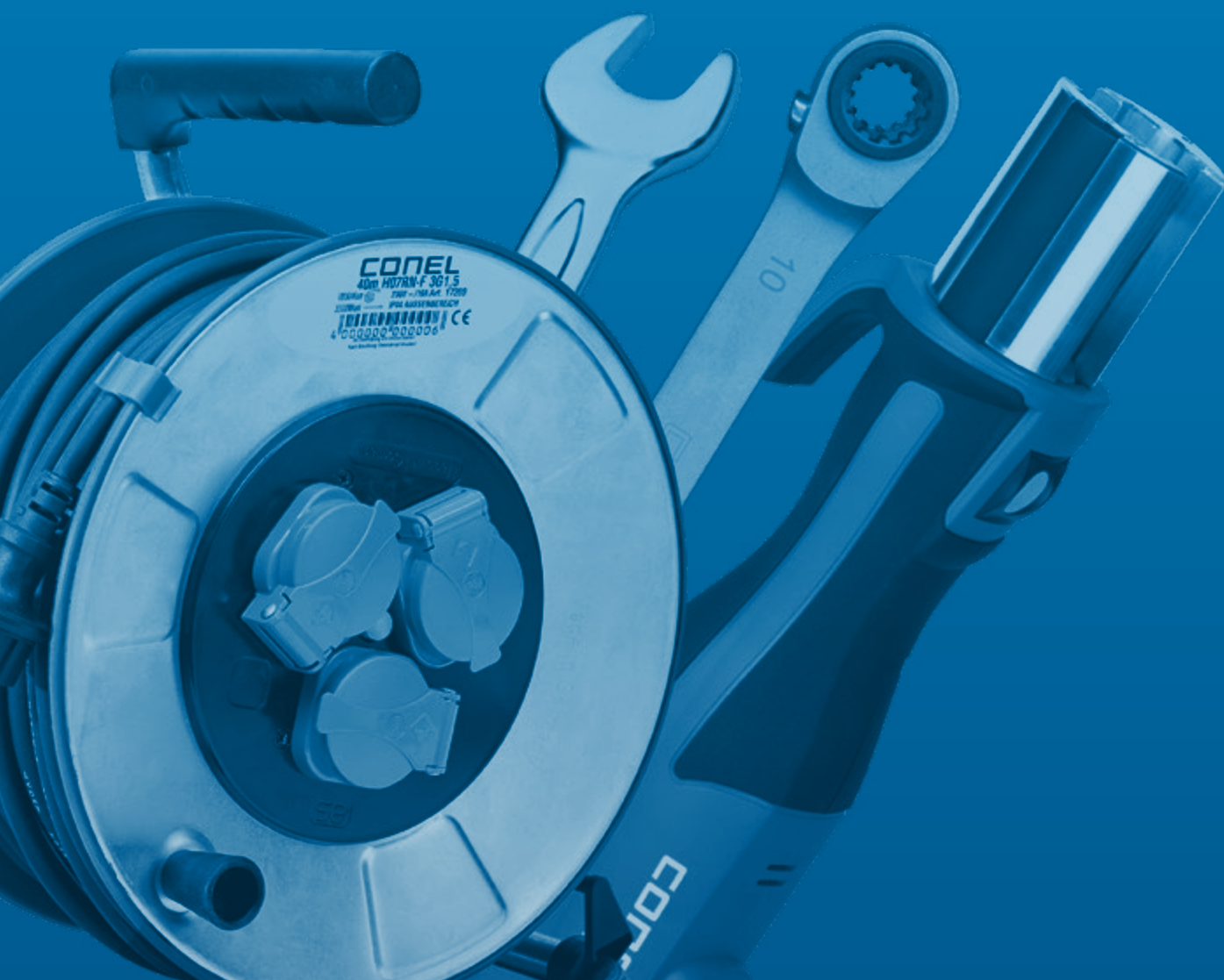
VARIABILNÍ OTÁČKY

FLOW domácí vodárna PRO umí upravit výkon motoru díky automatickému nastavování otáček, podle množství odebírané vody. Tímto zajišťuje konstantní tlak na všech odběrných místech.



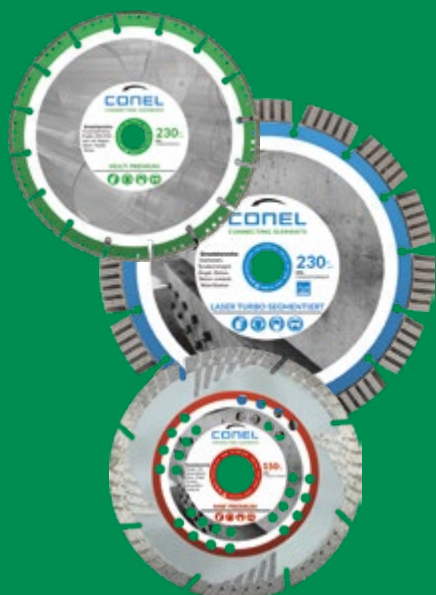
TOOLS

NÁSTROJE
STROJE
PRACOVNÍ POMŮCKY



TOOLS

PRACUJTE JAKO PROFESIONÁLOVÉ



VÝHODY
NÁŘADÍ
CONEL TOOLS

/ spolehlivé
/ inovativní
/ odolné

/ dlouhá životnost
/ kvalitní
/ jedinečné



TOOLS Kovový kufřík na drobný materiál

- / 8 místný organizér
- / antistatická povrchová úprava přihrádek
- / rozměry: š 300 x v 50 x h 230 mm
- / hmotnost: 1,1 kg

Zkr.1: **CONCTOOLKOFF8**



TOOLS Kovový kufřík na drobný materiál

- / 12 místný organizér
- / antistatická povrchová úprava přihrádek
- / rozměry: š 300 x v 50 x h 230 mm
- / hmotnost: 1,1 kg

Zkr.1: **CONCTOOLKOFF12**



TOOLS Kovový kufřík na drobný materiál

- / univerzální plastový organizér
- / antistatická povrchová úprava přihrádek
- / rozměry: š 300 x v 50 x h 230 mm
- / hmotnost: 1,1 kg

Zkr.1: **CONCTOOLKOFFUNI**



TOOLS Kovový kufřík na drobný materiál

- / 77 místný organizér
- / s pěnovým podkladem
- / antistatická povrchová úprava přihrádek
- / rozměry: s 300 x v 50 x h 230 mm
- / hmotnost: 1,1 kg

Zkr.1: **CONCTOOLKOFFDUE**



TOOLS Kufř na nářadí nárazuvzdorný

- / robustní hliníkový rám
- / vysokopevnostní rohy sloužící k ochraně kufřu a nářadí
- / ergonomická rukojeť
- / 2 bezpečnostní uzávěrací klipy
- / automatický vyrovnávací ventil
- / vyjímatelný pořadač nářadí

Zkr.1: **CONCTOOLWKOFFC**

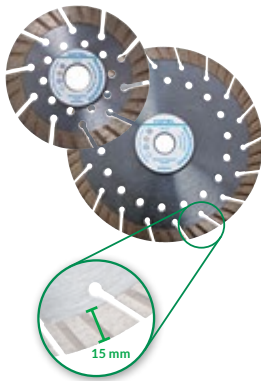
TOOLS Řezný kotouč, 10 ks v balení



Zkr.1	ø mm	síla mm	VPE
CONCTOOLT115INOX1	115	1,0	10
CONCTOOLT125INOX1	125	1,0	10

- / extra tenký
- / pro ocel a nerez

TOOLS Univerzální diamantový dělicí kotouč



Zkr.1	ø mm	segment
CONCTOOLDT115L	115	15 mm
CONCTOOLDT125L	125	15 mm
CONCTOOLDT230L	230	15 mm

- / pro beton, všechny stavební materiály, přírodní kámen atd.
- / 15 mm výška segmentu, rychlý řez, dlouhá výdrž
- / extrémně rychlý a odolný
- / oboustraně zesílena pancéřová příruba
- / extrémně stabilní
- / redukovaný hluk a vibrace

TOOLS Diamantový kotouč - MULTI Premium



Zkr.1	ø mm	segment
CONCTOOLDT115MULT	115	12 mm
CONCTOOLDT125MULT	125	12 mm
CONCTOOLDT230MULT	230	15 mm

Vhodné pro: plastové potrubí, profily, sklolaminát/PVC, dřevo s hřebíky, plech, kov, beton

- / Vysoký výkon
- / Multi-univerzální využití
- / Díky univerzálnosti odpadá práce s výměnou kotoučů

TOOLS Univerzální kotouč pro drážkovací frézu



Zkr.1	ø mm	segment
CONCTOOLDT150L	150	10 mm

- / pro beton, všechny stavební materiály, přírodní kámen atd.
- / praktické dvojbalení
- / 10 mm rychlořezný segment
- / rychlý řez, dlouhá výdrž
- / 2 ks v balení

TOOLS Sada vrtáků do železa



Vhodné pro:



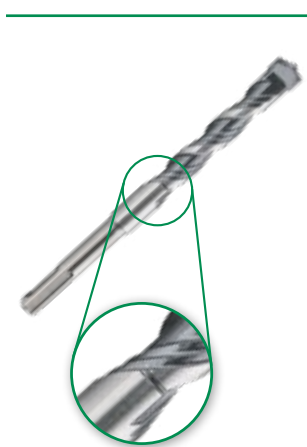
Zkr.1	ø mm	po mm	počet vrtáků
CONCTOOLHSSSET110	1 – 10	0,5	19
CONCTOOLHSSSET113	1 – 13	0,5	25

- / Rychlořezná ocel
- / Typ N
- / Krátké, cylindrické

Zkr.1	ø mm	po mm	počet vrtáků
CTOOLHSSSETS26	1 – 13	0,5	26

- / HSS-G kvalita
- / Samobrousitelný design
- / Ideální pro extrémně precizní vrtání
- / Skvělé výsledky při používání na tenké plechy
- / Vrtá do: litina, železo, nerez, ocel
- / Ideální pro aku nářadí

TOOLS Vrták do vrtacích kladív Turbo



Zkr.1	ø mm	pracovní délka mm	celková délka mm
CONCTOOLHBP6100	6	100	160
CONCTOOLHBP8100	8	100	160
CONCTOOLHBP10100	10	100	160
CONCTOOLHBP12100	12	100	160
CONCTOOLHBP14100	14	100	160
CONCTOOLHBP14150	14	150	210

- / kompatibilní se všemi vrtacími kladívy s SDS-plus nebo HILTI TE-C technologií
- / speciální břity z tvrdokovu
- / přesné a čisté vrtvy
- / s patentovanou MS5-Spiralou
- / vysoká vrtací rychlost
- / rychlý odvod odvrtného materiálu
- / vysoká pevnost a dlouhá životnost
- / odolnost proti opotřebení
- / určeno pro nejtvrdší materiály: Zdivo, Beton, Přírodní kámen, žulu atd.
- / made in Germany, německá kvalita
- / břity pájeny při teplotách až 1.120 °C
- / německý certifikát PGM
- / vyrobeno se zárukou nejlepší kvality za dodržení nejpřísnějších tolerancí a norem s hlavním zaměřením na nejmodernější kotevní techniku

Vhodné pro:



TOOLS Víceúčelový vrták

Použití na skoro všechny materiály děla z víceúčelového vrtáku opravdového všeučelá.



Zkr.1	ø mm	pracovní délka mm	celková délka mm
CONCTOOLMZB4	4	40	75
CONCTOOLMZB5	5	50	85
CONCTOOLMZB6	6	60	100
CONCTOOLMZB8	8	80	120
CONCTOOLMZB10	10	80	120
CONCTOOLMZB12	12	90	150
CONCTOOLMZB14	14	90	150

- / Použitelné do všech typů vrtaček
- / Vyrobeno z kvalitní legované oceli
- / Vyrobeno dle ISO 5468
- / Díky wolframo-titanové špičce má vrták extrémní životnost
- / Po delším používání jde opět naostřit
- / Made in Germany, německá kvalita

Sada víceúčelových vrtáků 7dílná

CONCTOOLMZBSET412 Velikosti: 4 / 5 / 6 / 7 / 8 / 10 / 12

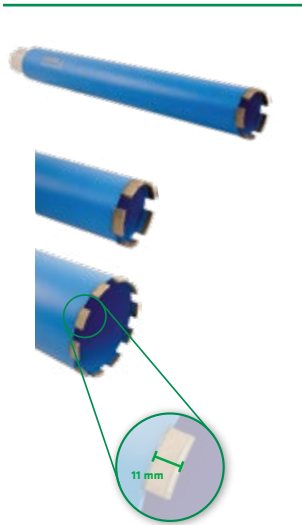
Použití na materiály:



Doporučené otáčky:

	Průměr v mm		
	4	16	
Otáčky za minutu	2.350	1.500	Měkké dřevo
	1.880	1.030	Keramika
	1.580	800	Zdivo, mramor, kamenina, beton, granit, tašky, plast, akryl
	1.120	640	Ocel
	1.700	510	Tvrdé dřevo
	850	410	Sklo

TOOLS Diamantová vrtací korunka pro mokré i suché vrtání 1 ¼" UNC



Zkr.1	Ø mm
CONCTOOLDBKU35	35
CONCTOOLDBKU42	42
CONCTOOLDBKU52	52
CONCTOOLDBKU62	62
CONCTOOLDBKU72	72
CONCTOOLDBKU82	82
CONCTOOLDBKU92	92
CONCTOOLDBKU102	102
CONCTOOLDBKU112	112
CONCTOOLDBKU122	122
CONCTOOLDBKU125	125
CONCTOOLDBKU132	132
CONCTOOLDBKU152	152
CONCTOOLDBKU162	162
CONCTOOLDBKU182	182
CONCTOOLDBKU202	202
CONCTOOLDBKU225	225
CONCTOOLDBKU252	252
CONCTOOLDBKU300	300

- / profi-univerzální vrtací korunka
- / délka korunky: 400 mm
- / segmenty navařeny laserem
- / **11 mm výška vrtacího segmentu pro snadné vrtání**
- / vysoká odolnost díky speciálnímu složení segmentu
- / použití ruční nebo s vodícím korunkovým stojanem
- / určeno pro: Beton, Zdivo, přírodní a umělý kámen

Vhodné pro:



TOOLS Diamantový vrták - korunka do dlažby M14



Zkr.1	Ø mm
CONCTOOLDFB6M14	6
CONCTOOLDFB8M14	8
CONCTOOLDFB10M14	10
CONCTOOLDFB12M14	12
CONCTOOLDFB14M14	14

- / Ideální pro tvrdé obklady a dlažby
- / Rychlé a snadné upevnění do 115/125 mm úhlové brusky
- / Jednoduché a rychlé vrtání
- / Bez nutnosti chlazení vodou

Diamantový vrták - korunka do dlažby SET M14

CONCTOOLDFBSETM14 obsahuje: 2 x 6, 1 x 8, 1 x 10, 1 x 14 mm

TOOLS Rychloupínací matice pro úhlové brusky M14



- / Rychloupínací matice pro úhlové brusky 115-230 mm

Zkr.1: CONCTOOLSSPM

TOOLS Vrtací diamantová korunka do zdiva



Zkr.1	Ø mm	segment
CONCTOOLDDSX68	68	10 mm
CONCTOOLDDSX82	82	10 mm

Vhodné pro: Ytong, klinkerky, cihly, zdivo, beton

- / Vysoce kvalitní nářadí nejen pro elektrikáře
- / Suché vrtání



TOOLS Trubkový hasák typu S

- / stabilní dvojitá konstrukce
- / dlouhá životnost, induktivně tvrzené zuby
- / chrom-vanadová elektroocel, kalená v oleji a popuštěná

1"

Zkr.1: **CONCTOOLERZ25**

1½"

Zkr.1: **CONCTOOLERZ40**

2"

Zkr.1: **CONCTOOLERZ50**

Set (1", 1½", 2")

Zkr.1: **CONCTOOLERZSET**



TOOLS „Superior Standard“ Siko kleště

- / plochy čelistí se speciálně kalenými zuby, tvrdost zubů asi 61 HRC
- / samosvorné na trubkách a maticích
- / chrom-vanadová elektroocel, kalená v oleji a popuštěná

170 mm

Zkr.1: **CONCTOOLWAPU170**

250 mm

Zkr.1: **CONCTOOLWAPU250**

300 mm

Zkr.1: **CONCTOOLWAPU300**

Set (170 mm, 250 mm, 300 mm)

Zkr.1: **CONCTOOLWAPUSET**



TOOLS „SPEEDYplus“ Siko kleště

- / o 30 % větší rozevření
- / samoupínání je výrazně jednodušší díky optimalizovaným čelistem
- / rychlé nastavení do pracovní pozice díky Quick Snap tlačítku
- / velká škála nastavení
- / opačné ozubení v zadní části čelistí pro pevné a přesné uchopení

180 mm

Zkr.1: **CONCTOOLSPEEDY180**

250 mm

Zkr.1: **CONCTOOLSPEEDY250**

300 mm

Zkr.1: **CONCTOOLSPEEDY300**

Set (180 mm, 250 mm, 300 mm)

Zkr.1: **CONCTOOLSPEEDYSET**



TOOLS Sada nástrčných klíčů 23 dílná

Sada nástrčných klíčů 23 dílná, 1/4", v kovovém pouzdře, výpis klíčů ve víku, matný chromový povrch.

- Obsah:**
- / 1/4" ráčna se 72 zuby, s oplastovanou rukojetí, 5° úhel posuvu
 - / 1/4" prodloužení 100 mm
 - / 1/4" nástrčné klíče: 4 mm, 4,5 mm, 5 mm, 5,5 mm, 6 mm, 7 mm,
 - / 8 mm, 9 mm, 10 mm, 11 mm, 12 mm, 13 mm
 - / bity: PH1, PH2, PZ1, PZ2, T15, T20, T25, T30
 - / 1/4" adaptér na bity
- Zkr:1: **CONCTOOLSTS1423**



TOOLS Sada nástrčných klíčů 46 dílná

Sada nástrčných klíčů 46 dílná, 1/4", v kovovém pouzdře, výpis klíčů ve víku, matný chromový povrch.

- Obsah:**
- / 1/4" ráčna, s oplastovanou rukojetí, 72 zubů, 5° úhel posuvu
 - / 1/4" prodloužení 50 mm
 - / 1/4" prodloužení 100 mm
 - / 1/4" nástavec kloubový
 - / 1/4" šroubovák pro nástavec
 - / flexibilní 1/4" prodloužení
 - / 1/4" T-vratidlo pro nástavce
 - / imbusový klíč: 1,27 mm, 1,5 mm, 2 mm, 2,5 mm
 - / 1/4" nástrčné klíče: 4 mm, 4,5 mm, 5 mm, 5,5 mm, 6 mm, 7 mm, 8 mm, 9 mm, 10 mm, 11 mm, 12 mm, 13 mm, 14 mm
 - / bity: PH1, PH2, PH3, PZ1, PZ2, PZ3, T10, T15, T20, T25, T30, T40, HX3, H X4, HX5, HX6, HX7, HX8, SL4, SL5,5, SL7
 - / 1/4" adaptér na bity
- Zkr:1: **CONCTOOLSTS1446**



TOOLS Sada nástrčných klíčů 1/2", 23 dílná

Sada nástrčných klíčů 23 dílná, 1/2", v kovovém pouzdře, výpis klíčů ve víku, matný chromový povrch.

- Obsah:**
- / 1/2" ráčna, plastová rukojeť, 72 zubů, 5° úhel otáčení
 - / 1/2" T-vratidlo pro nástavce
 - / 1/2" nástavec kloubový
 - / 1/2" prodloužení 125 mm
 - / 1/2" prodloužení 250 mm
 - / 1/2" nástrčné klíče: 10 mm, 11 mm, 12 mm, 13 mm, 14 mm, 15 mm, 16 mm, 17 mm, 18 mm, 19 mm, 20 mm, 21 mm, 22 mm, 23 mm, 24 mm, 27 mm, 30 mm, 32 mm
- Zkr:1: **CONCTOOLSTS1223**

TOOLS Sada nářadí 171 dílná v hliníkovém kufru



Velká sada nářadí, 171 dílná v ALU-kufríku

Obsah:

- / nástrčné klíče 1/4": 4-14 mm
- / nástrčné klíče 1/2": 10-32 mm
- / nástrčné klíče 3/4": 10-19 mm
- / nástrčné klíče dlouhé 1/2": 16-22 mm
- / nástrčné klíče dlouhé 3/8": 10-15 mm
- / nástrčné klíče dlouhé 1/4": 4-10 mm
- / hlavice na zapalovací svíčky 1/2": 16+21 mm
- / hlavice na zapalovací svíčky 3/8": 18 mm
- / hlavice na bity 1/4": 3-6 mm
- / Torx E hlavice 1/4": E4-E8
- / Torx E hlavice 3/8": E10-E18
- / Torx E hlavice 1/2": E20 + E24
- / sada ráčny 1/4", 3/8", 1/2"
- / kardanový kloub 1/4", 3/8", 1/2"
- / otočná hlava 250 mm + 115 mm

Sada bitů 8 mm délka 30 mm:

- / TX, TT, PZ
- / PH3,4 1/4"
- / FD 8-12 mm
- / HEX 7-14 mm
- / inbusový klíč 1,27-5 mm
- / nástavec na bity 1/4"-3/8":
6 mm, 8 mm, 10 mm

Sada bitů 6 mm délka 25 mm:

- / T10-T30
- / FD 6-12 mm
- / PZ 1-3 mm
- / PH 0-3 mm

Sada bitů 1/4":

- / PZ0 - PZ2
- / FD4 - 4.7
- / TX8 - TX30
- / TT8 - TT30

Zkr.1: **CONCTOOLSTS171J**



TOOLS Momentový šroubovák

- / s rukojetí ve tvaru T, 2-10 Nm
- / délka 150 mm
- / v plastové krabičce

Zkr.1: **CONCTOOLDREMO210**



TOOLS Sada klíčů oboustranných plochých otevřených 11 dílná

Dodáno v černém rolovacím pouzdře, DIN 3113. matný chromový povrch.

Obsah:

- / 6 x 7, 8 x 9, 10 x 11, 12 x 13,
14 x 15, 16 x 17, 18 x 19, 20 x 22,
21 x 23, 24 x 27, 30 x 32

Zkr.1: **CONCTOOLGAS32**



TOOLS Sada očkoplochých klíčů 8 dílná

15° zahnutá hlava klíče, klíče jsou vybaveny multiprofilem. Multiprofil je určený k povolení šesti různých druhů šrobů: 4-hranné, 6-hranné, 12-hranné, Torx™.

Obsah:

- / 8 mm, 9 mm, 10 mm, 12 mm,
13 mm, 14 mm, 17 mm, 19 mm

Zkr.1: **CONCTOOLRIMASS8**



TOOLS Sada s očko-račnovými klíči 4 dílná

Dodáno v černém rolovacím pouzdře, DIN 3113. matný chromový povrch, 72 Zubů, 5° úhel posuvu, klíče jsou vybaveny multiprofilem.

Multiprofil je určený k povolení šesti různých druhů šrobů: 4-hranné, 6-hranné, 12-hranné, Torx™.

Obsah:

- / SW: 10 mm, 13 mm, 17 mm, 19 mm

Zkr.1: **CONCTOOLRRMSS4**



TOOLS Ráčnový očkový klíč 4 v 1

4 velikosti v jednom klíči 10 x 13 – 17 x 19, matně chromové provedení, 72 zubů, 5° úhel záběru, přepínací páčka. Klíč je vybaven multiprofilem.

Multiprofil je určený k povolení šesti různých druhů šrobů: 4-hranné, 6-hranné, 12-hranné, Torx™.

pro rozměry:

/ 10 mm, 13 mm, 17 mm, 19 mm

Zkr.1: **CONCTOOLRRSU1**



TOOLS Winkelschraubendrehersatz

- / 9-dílná sada
- / šestihranné 1,5 – 10 mm
- / prodloužená délka s kulovou hlavou

Zkr.1: **CONCTOOLIBS9K**



TOOLS Ráčnový klíč s kloubem

16mm, vyrobeno z chrom vanadium, slouží ke snadnému servisu kondenzačních kotlů

Zkr.1: **CONCTOOLGS16**

TOOLS Bit Box 50dílný

Bity, prodloužené bity, zahlabovací fréзка, držák bitů a vrtáky.



Obsah:

- / 40 bitů 1/4" C 6,3 x 25 mm barevně rozlišené
- / Torx – žlutý kroužek: 2 x TX10; 2 x TX15; 3 x TX20; 3 x TX25; 2 x TX27; 3 x TX30; 2 x TX40
- / Pozidriv – modrý kroužek: 2 x PZ1; 5 x PZ2; 2 x PZ3
- / Phillips – červený kroužek: 2 x PH1; 5 x PH2; 1 x PH3
- / plochý – světle červený kroužek: 1 x 0,8 x 4,5; 1 x 1,2 x 6,5
- / šestihran – oranžový kroužek: 1 x SW 3,0; 1 x SW 4,0; 1 x SW 5,0; 1 x SW 6,0
- / 4 prodloužené bity 1/4" E 6,3 x 90 mm barevně rozlišené
- / Torx – žlutý kroužek: 1 x TX20; 1 x TX25
- / Pozidriv – modrý kroužek: 1 x PZ2
- / Phillips – červený kroužek: 1 x PH2
- / 1 magnetický držák bitů E 6,3 x 65 mm
- / 4 HSS-vrták 1/4" E 6,3
- / 1 záhlubník – HSS – 8 mm - 1/4" C6,3 – 25 mm

Zkr:1: **CONCTOOLBBOX50**

TOOLS Bit Box 32dílný, včetně šroubováku

Bity a šroubovák.



Obsah:

- / 30 bitů 1/4" C 6,3 x 25 mm barevně rozlišené
- / Torx – žlutý kroužek: 1 x TX10; 2 x TX15; 3 x TX20; 3 x TX25; 3 x TX30; 2 x TX40
- / Pozidriv – modrý kroužek: 1 x PZ1; 3 x PZ2; 2 x PZ3
- / Phillips – červený kroužek: 1 x PH1; 3 x PH2; 2 x PH3
- / plochý – světle červený kroužek: 1 x 1,0 x 5,5
- / šestihran – oranžový kroužek: SW4,0; SW5,0; SW6,0
- / 1 magnetický držák bitů E 6,3 x 65 mm
- / 1 rychloupínací šroubovák s dvoupolohovou rukojetí
- / 1/4" šestihran – 75 mm

Zkr:1: **CONCTOOLBBOX32H**

TOOLS Bit Box 15dílný, „Smartphone“

Bity a držák bitu v krabičce smartphone design.



Obsah:

- / 14 bitů 1/4" C 6,3 x 25 mm barevně rozlišené
- / Torx – žlutý kroužek: 1 x TX10; 1 x TX15; 2 x TX20; 2 x TX25; 1 x TX30; 1 x TX40
- / Pozidriv – modrý kroužek: 1 x PZ1; 2 x PZ2; 1 x PZ3
- / Phillips – červený kroužek: 1 x PH2; 1 x PH3
- / 1 magnetický držák bitů E 6,3 x 65 mm

Zkr:1: **CONCTOOLBBOX15**

TOOLS Bit Box 10dílný

Bity Torx a magnetický držák.



Obsah:

- / 9 bitů 1/4" C 6,3 x 25 mm barevně rozlišené
- / 1 x TX10; 1 x TX15; 2 x TX20; 2 x TX25; 2 x TX30; 1 x TX40
- / 1 magnetický držák bitů 1/4" E 6,3 x 65 mm

Zkr:1: **CONCTOOLBBOX10**



TOOLS Bit Box 26dílný

Bity, ráčna, ořechy a adaptér.

Obsah:

- / 18 bitů 1/4" C 6,3 x 25 mm barevně rozlišené
- / Torx – žlutý kroužek: 1 x TX10; 1 x TX15; 2 x TX20; 3 x TX25; 2 x TX30; 1 x TX40
- / Pozidriv – modrý kroužek: 1 x PZ1; 3 x PZ2; 1 x PZ3
- / Phillips – červený kroužek: 2 x PH2; 1 x PH3
- / 5 ořechů 1/4" - 1/4" vnitřní čtyřhran – 30 mm, chromované SW6,0; SW7,0; SW8,0; SW10,0; SW13,0
- / 1 adaptér 1/4" C 6,3 - 1/4" vnitřní čtyřhran
- / 1 ráčna - 1/4" vnitřní čtyřhran s kuličkou – 75 mm
- / matný leštěný nerez

Zkr:1: **CONCTOOLBBOX26**



TOOLS Bit Box 32dílný

Bity a adaptér.

Obsah:

- / 30 bitů 1/4" C 6,3 x 25 mm barevně rozlišené
- / Torx – žlutý kroužek: je 1 x TX10; TX15; TX20; TX25; TX27; TX30; TX40
- / Torx Tamper – fialový kroužek: 1 x TX10; TX15; TX20; TX25; TX27; TX30; TX40
- / Pozidriv – modrý kroužek: 1 x PZ1; 2 x PZ2; 1 x PZ3
- / Phillips – červený kroužek: 1 x PH1; 2 x PH2; 1 x PH3
- / plochý – světle červený kroužek: 1 x 0,6 x 3,5; 0,8 x 4,5; 1,0 x 5,5; 1,2 x 6,5
- / šestíhran – oranžový kroužek: SW3,0; SW4,0; SW5,0; SW6,0
- / 1 adaptér 1/4" C 6,3 - 1/4" vnitřní čtyřhran 25 mm
- / 1 magnetický držák bitů E 6,3 x 65 mm

Zkr:1: **CONCTOOLBBOX32**



TOOLS Bit Box 27dílný

Bity, prodloužené bity, bit na kombi šrouby.

Obsah:

- / 6 bitů 1/4" C 6,3 x 25 mm barevně rozlišené
- / Torx – žlutý kroužek: 1 x TX20; 1 x TX25; 1 x TX30
- / Pozidriv – modrý kroužek: 1 x PZ2; 1 x PZ3
- / Phillips – červený kroužek: 1 x PH2
- / 2 prodloužené bity 1/4" E 6,3 x 90 barevně rozlišené
- / Torx – žlutý kroužek: 1 x TX25
- / Phillips – červený kroužek: 1 x PH2
- / 4 diamantové vrtáky 1/4" E6,3 – 70 mm 2 x 6 mm; 1 x 8 mm; 1 x 10 mm
- / 4 vrtáky do skla 1/4" E6,3 délka 70 mm: 1 x 4 mm; 1 x 5 mm; 1 x 6 mm délka 80 mm: 1 x 8 mm
- / 4 vrtáky na kámen 1/4" E6,3 délka 75 mm: 1 x 5 mm délka 80 mm: 1 x 6 mm délka 90 mm: 1 x 8 mm, 1 x 10 mm
- / 5 magnetické nástrčné klíče 1/4" E6,3 – 65 mm 1 x SW7; 1 x SW8; 1 x SW10; 1 x SW13; 1 x SW17
- / 2 bity na kombi šrouby 1/4" E6,3 – 50 mm 1 x M8; 1 x M10

Zkr:1: **CONCTOOLBBOX27**



TOOLS Čistič odpadu Perfekt midi

S rychloupínacím připojením a včetně spirály 8 mm x 7,5 m.

Možnost připojení k vrtačce s nastavitelnými otáčkami.

Zkr.1: **CONCTOOLMIDI8075**



TOOLS Čerpadlo na čištění odpadů - zvon - Super

Dodáváno s dvěma gumovými adaptéry (krátký a dlouhý) pro nejrůznější použití v domácnosti

Zkr.1: **CONCTOOLROPUMPS**



TOOLS Skládací pracovní stůl s integrovanou trojzásuvkou

- / gumový prodlužovací kabel H07RN-F 3G1,5 1,5 m
- / rám s antistatickou úpravou
- / 3 uzavíratelné zásuvky
- / osvětlený vypínač na spodní straně stolu
- / IP44
- / rozměry stolu: š 1.000 x v 30 x h 700 mm
- / výška: složeno cca. 820 mm
- / hmotnost: 29 kg

Zkr.1: **CONCTOOLWBANK1007**



TOOLS Absorbční podložka

- / pojme až 4 litry vody
- / rozměr: 320 x 540 mm
- / ekologický produkt
- / ideální při instalaterských opravách
- / obsah: 7 ks

Zkr.1: **CONCTOOLSAUGK4**

TOOLS Profi hliníková vodováha

Profesionální vodováha vyrobená z hliníku odolného proti zkroucení, šedá prášková barva se speciálními gumovými konci pohlcujícími nárazy. Optimální čitelnost vzduchové bubliny. Libela vyrobena z nárazuvzdorného plastu. Přesnost měření 0,5 mm / m, vodorovná vodní libela se značkou 2% spádu pro instalace potrubí.



Zkr.1	délka mm
CONCTOOLWAAG400	400
CONCTOOLWAAG600	600
CONCTOOLWAAG800	800
CONCTOOLWAAG1000	1.000
CONCTOOLWAAG2000	2.000

- / výborná čitelnost libely
- / libela z bílého polykarbonátu
- / měrka 15,3 cm pro instalaci baterií
- / ukazatel pro 2% spád
- / rozměry: 400 - 2.000 x 22 x 55 mm

TOOLS Profi hliníková vodováha s magnetem

Profesionální vodováha vyrobená z hliníku odolného proti zkroucení, šedá prášková barva se speciálními gumovými konci pohlcujícími nárazy. Optimální čitelnost vzduchové bubliny. Libela vyrobena z nárazuvzdorného plastu. Přesnost měření 0,5 mm / m, vodorovná vodní libela se značkou 2% spádu pro instalace potrubí.



Zkr.1	délka mm
CONCTOOLWAAG250M	250
CONCTOOLWAAG400M	400
CONCTOOLWAAG600M	600
CONCTOOLWAAG800M	800
CONCTOOLWAAG1000M	1.000

- / výborná čitelnost libely
- / libela z bílého polykarbonátu
- / měrka 15,3 cm pro instalaci baterií
- / ukazatel pro 2% spád
- / magnetická
- / rozměry: 400 - 2.000 x 22 x 55 mm

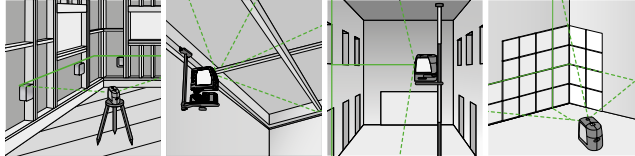


TOOLS Laser křížový

- / Křížový laser se zelenou diodou
- / Multiadaptér s magnetickým připojením a připojením na stativ
- / Velmi kompaktní a dodávaný v textilním obalu

Technická data:

- / Samonivelační laser
- / Třída laseru 2
- / Dosah s přijímačem min. 30m
- / Přesnost + 3mm/10m
- / Baterie typu AA LR 6



Použití pro elektrikáře, odlaháře, atd.

Zavěsitelný za strop.

Vertikální linie (truhlářské práce).

Kříž k pokládce obkladů.

Zkr.1: **CONCTOOLKREUZLL**

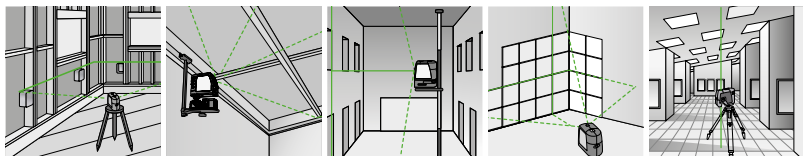
TOOLS Laser křížový PLUS



- / Křížový laser se zelenou diodou s funkcí olovnice
- / Dodáváno v kufříku
- / Multiadaptér s magnetickým připojením a připojením na stativ
- / Feinjustage adaptér k na milimetr přesnému posunutí laseru

Technická data:

- / Samonivelační laser
- / Třída laseru 2
- / Dosah s přijímačem min. 30m
- / Přesnost + 3mm/10m
- / Baterie typu AA LR 6



Použití pro elektrikáře, odlaháře, atd.

Zavěsitelný za strop.

Vertikální linie (truhlářské práce).

Kříž k pokládce obkladů.

Olověný laser nahore a dole

Zkr.1: **CONCTOOLKREUZLLP**

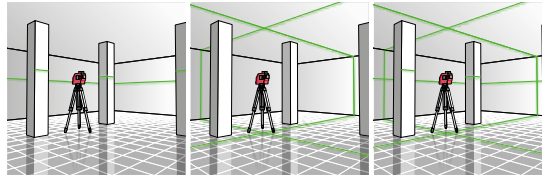


TOOLS Laser křížový 3x360°

- / Křížový laser 3x360° s pulzní a olovnicovou funkcí
- / 1x horizontální 360° laser a 2x vertikální 360° laser
- / Multiadaptér s magnetickým připojením a připojením na stativ

Technická data:

- / Samonivelační klasický a bodový laser
- / Třída laseru 2
- / Dosah 30m/50m s přijímačem
- / Přesnost + 3mm/10m
- / Nabíjecí baterie s nabíječkou



Použití pro elektrikáře, odlaháře, atd.

Vertikální laser.

Vertikální laser a olovnicová funkce.

Zkr:1: **CONCTOOLLASER**



TOOLS
Přijímač ke křížovým laserům
Zkr:1: **CONCTOOLEMPF**

- / včetně baterie



TOOLS
Stativ stavební (950-2.200 mm)
Zkr:1: **CONCTOOLSTATIVPR**

- / připojení 5/8"



TOOLS
Stativ jednoduchý (600 - 1680 mm)
Zkr:1: **CONCTOOLSTATIVLI**

- / připojení 1/4", držák, libela, dodáváno s ruční brašnou



TOOLS Nastavitelný kombi klíč pro instalatéry

- / vyrobeno z hliníku - velmi lehké
- / 9/10/12/13 mm
- / magnetické připojení pro montáž sedátek

Zkr.1: **CONCTOOLSHSSET**

TOOLS Klíč na sifon



- / použitelné do 31,75 mm (1 1/4")

Zkr.1: **CONCTOOLVENTH**

TOOLS Stupňový instalatérský klíč s adaptérem



Zkr.1: **CONCTOOLSTUF**



TOOLS Řezačka trubek 35 mm

- / vhodné pro měděné, hliníkové a nerezové potrubí do 35 mm
- / integrovaný odhrotovač řezu
- / náhradní kolečko v rukojeti

Zkr.1: **CONCTOOLRAB335**



TOOLS Náhradní kolečka 5 ks

- / kompatibilní s CONCTOOLRAB335

Zkr.1: **CTOOLRABERS35**



TOOLS Univerzální odhrotovač 35 mm

- / oboustranné použití
- / určeno pro vnitřní i vnější použití.
Lze použít na měď, ocel, mosaz, hliník, plast 8 – 35 mm

Zkr.1: **CONCTOOLREG35**



TOOLS Univerzální odhrotovač 54 mm

- / oboustranné použití.
- / určeno pro vnitřní i vnější použití.
Lze použít na měď, ocel, mosaz, hliník, plast 10 – 54 mm

Zkr.1: **CONCTOOLREG54**



TOOLS Trn kombi ráčnový

- / Velikosti: Ø 14 x 2 mm, Ø 16 x 2 mm, Ø 18 x 2 mm, Ø 20 x 2 mm, Ø 25 x 2,5 mm, Ø 26 x 3 mm, Ø 32 x 3 mm

Zkr.1: **CONCTOOLKRKEN**



TOOLS Trn kalibrační

- / Vnitřní a vnější odhrotování
- / Ø 16 x 2 mm, Ø 20 x 2 mm, Ø 26 x 3 mm

Zkr.1: **CONCTOOLKSTERN**



TOOLS Nůžky na vícevrstvé potrubí s kalibrací

- / rovný, téměř dokonalý řez až do \varnothing 26 mm
- / kalibrační zařízení k odstranění nepatrných deformací

Zkr.1: **CONCTOOLSCHER26K**



TOOLS Náhradní nůž

- / kompatibilní s CONCTOOLSCHER26K

Zkr.1: **CONCTOOLKRS26E**



TOOLS Nůžky na plastové potrubí do \varnothing 35 mm

- / profesionální nůžky na plastové trubek pro snadné řezání s prodlouženými úchyty

- / na potrubí až do \varnothing 35 mm

Zkr.1: **CONCTOOLSCHER35**



TOOLS Náhradní nůž

- / kompatibilní s CONCTOOLSCHER35... (\varnothing 35 mm)

Zkr.1: **CONCTOOLKRS35E**



TOOLS Nůžky na plastové potrubí do \varnothing 42 mm

- / profesionální nůžky na plastové trubek pro snadné řezání s prodlouženými úchyty

- / na potrubí až do \varnothing 42 mm

Zkr.1: **CONCTOOLSCHER42R**



TOOLS Náhradní nůž

- / kompatibilní s CONCTOOLSCHER42... (\varnothing 42 mm)

Zkr.1: **CONCTOOLKRS42E**

TOOLS Lisovací stroj PM1 Bluetooth



Lisovací stroj CON1 PM1 umožňuje použití různých lisovacích systémů. S pouze 1,8 kg je PM1 jedním z nejlehčích lisů na trhu. Ergonomický design a obsluha jednou rukou umožňuje uživateli používat lisovací stroj i v náročných instalačních podmínkách, a tak nabízí maximální uživatelský komfort. LED displej integrovaný v tlačítku start ukazuje uživateli stav lisovaného stroje i stav nabití baterie.

Prostřednictvím komunikačního systému mezi lisem a baterií zajišťují plynulý proces lisování. Pouze v případě, že kapacita akumulátoru pro další lisovací proces postačí, může být lisovací stroj spuštěn. Automatický postup zajišťuje dokončení úspěšné zalisování. Zelená LED dioda ve spouštěcím tlačítku indikuje dokončené zalisování. Po stisknutí tohoto tlačítka je zalisování provedeno za méně než 4 sekundy.

/ nabíječka, baterie 12 V / 1,5 Ah

/ kufřík s pěnovou vložkou

Zkr.1: **CONCTOOLPM1BT**

TOOLS Čelisti PB1



Zkr.1	popis
CONCTOOLPB1M12	Čelist M12 PB1
CONCTOOLPB1M15	Čelist M15 PB1
CONCTOOLPB1M18	Čelist M18 PB1
CONCTOOLPB1M22	Čelist M22 PB1
CONCTOOLPB1M28	Čelist M28 PB1
CONCTOOLPB1M35	Čelist M35 PB1
CONCTOOLPB1V12	Čelist V12 PB1
CONCTOOLPB1V15	Čelist V15 PB1
CONCTOOLPB1V18	Čelist V18 PB1
CONCTOOLPB1V22	Čelist V22 PB1
CONCTOOLPB1V28	Čelist V28 PB1
CONCTOOLPB1V35	Čelist V35 PB1
CONCTOOLPB1B16	Čelist B16 PB1
CONCTOOLPB1B20	Čelist B20 PB1
CONCTOOLPB1B26	Čelist B26 PB1
CONCTOOLPB1B32	Čelist B32 PB1

TOOLS Lisovací stroj PM2E v kufříku, 230 V



Lisovací stroj PM2E umožňuje použití různých lisovacích systémů. Díky hmotnosti pouze 3,2 kg a kompaktním rozměrům je zajištěna maximální uživatelská přívětivost. Dokonce i za nízkých světelných podmínek lze PM2E používat díky integrovanému osvětlení

pracovní pozice.

Dalšími vlastnostmi PM2-E jsou automatické sekvenční řízení včetně vrácení a automatické vypnutí motoru po úspěšném zalisování. To zajišťuje vysokou úroveň bezpečnosti uživatelů.

Zkr.1: **CONCTOOLPM2E**

TOOLS Lisovací stroj PM2, Bluetooth



Budoucnost ve Vašich rukách – lisovací technologie nové generace

Efektivita – typ PM2 nabízí všechny funkce nezbytné pro hospodárnou a efektivní práci. Inovativní technologie bezkartáčového motoru Vás ohromí svým vysokým výkonem a nízkými nároky na údržbu. Díky nové implementaci technologie Bluetooth® je možné odesílat data zařízení do aplikace ConelCheck.

Aplikace ConelCheck

- / přenos dat mezi lisovačkou a aplikací
- / možnost kontroly aktuálního stavu lisovačky
- / analýza výkonu lisovačky
- / integrovaná funkce hlášení pro dokumentaci instalace

Rozsah použití

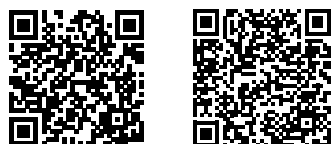
- / instalace rozvodů pitné vody, plynu a topení, průmyslová a komerční použití a mnoho dalších možností
- / vhodné pro použití se všemi schválenými čelistmi jiných výrobců systémů na trhu*
- / všechny běžně dostupné profily kovových a plastových systémů

Příslušenství

- / lisovací čelisti PB2
- / lisovací objímky s adaptérem čelisti ZB203
- / nabíječka je k dispozici pro širokou řadu specifikací elektrických sítí po celém světě
- / dostupné akumulátory s různou kapacitou a začleněním indikace stavu akumulátoru



ConelCheck App



Balení obsahuje

- / lisovací stroj PM2 vybaven systémem Bluetooth
- / nabíječka, akumulátor 18V/1,5Ah
- / kufřík s pěnovou výplní

Technické údaje

Rozměry:	Kovové trubky až do 54 mm (v závislosti na systému až 108 mm) / Plastové trubky až do 110 mm
Hmotnost včetně akumulátoru:	2,8 kg
Délka:	387 mm
Šířka:	75 mm
Výška:	111 mm
Příkon:	450 W
Síla pístu:	32 kN
Zdvih pístu:	40 mm
Akumulátor:	18 V Li-Ion / 1,5 Ah Milwaukee 18 V Li-Ion / 3,0 Ah Milwaukee
Kapacita akumulátoru**:	až 250 lisovacích cyklů
Doba nabíjení:	příbl. 30–60 min.

Zkr1: **CONCTOOLPM2BT**

TOOLS Čelisti PB2



Zkr.1	popis
CONCTOOLPB2M12	Čelisti M12 PB2
CONCTOOLPB2M15	Čelisti M15 PB2
CONCTOOLPB2M18	Čelisti M18 PB2
CONCTOOLPB2M22	Čelisti M22 PB2
CONCTOOLPB2M28	Čelisti M28 PB2
CONCTOOLPB2M35	Čelisti M35 PB2
CONCTOOLPB2V12	Čelisti V12 PB2
CONCTOOLPB2V15	Čelisti V15 PB2
CONCTOOLPB2V18	Čelisti V18 PB2
CONCTOOLPB2V22	Čelisti V22 PB2
CONCTOOLPB2V28	Čelisti V28 PB2
CONCTOOLPB2V35	Čelisti V35 PB2
CONCTOOLPB2V42	Čelisti V42 PB2
CONCTOOLPB2V54	Čelisti V54 PB2
CONCTOOLPB2B16	Čelisti B16 PB2
CONCTOOLPB2B20	Čelisti B20 PB2
CONCTOOLPB2B26	Čelisti B26 PB2
CONCTOOLPB2B32	Čelisti B32 PB2

TOOLS Mezičelisti PB2



Zkr.1	popis
CONCTOOLPB2ZB	Čelisti ZB203 CONEL
CONCTOOLPB2M42PSL	PSL M42 CONEL snap on
CONCTOOLPB2M54PSL	PSL M54 CONEL snap on
CONCTOOLPB2V42PSL	PSL V42 CONEL snap on
CONCTOOLPB2V54PSL	PSL V54 CONEL snap on

ZÁRUKA A GARANCE K LISOVACÍ TECHNICE

Výrobce CONEL poskytuje plnou zákonnou záruku 24 měsíců na lisovací zařízení a nástroje. Záruční doba začíná vždy v době dodání a musí být prokázána na základě dokladů o koupi. V záruční době se záruka vztahuje na opravu všech poškození a vad těchto nástrojů, které jsou způsobeny vadami materiálu nebo výroby.

Záruka se nevztahuje na:

- / Poškození způsobené nesprávným použitím nebo špatnou údržbou.
- / Škody způsobené použitím výrobků, které nebyly společností CONEL schváleny pro jejich lisovací zařízení.
- / Poškození způsobené stlačením nevhodných trubek nebo tvarovek.

Záruční nároky jsou bezplatné.

Reklamacce lze přijmout pouze v případě, že zařízení není odesláno demontované. Oprava nebo výměna zařízení z důvodů záruky nezahrnuje záruční lhůtu. Opravu nebo výměnu lze provést pouze novými díly, jejichž funkce odpovídá funkci starých dílů. Každá vadná a tím vyměněná část je vlastnictvím výrobce.

NÁSLEDOVNÁ ZÁRUKA PO UPLYNUTÍ ZÁKONNÉ ZÁRUČNÍ DOBY

Po dobu po zákonné záruční lhůtě (2 roky) společnost CONEL dobrovolně zaručuje následnou záruku následujícím způsobem.

3 LÉTA NÁSLEDOVNÁ ZÁRUKA

Společnost CONEL uděluje záruční lhůtu 3 roky pro všechny nové lisovací nástroje, lisovací čelisti, mezilehlé čelisti a lisovací pásy, pokud jsou servisovány nejméně každých 12 měsíců po uplynutí zákonné záruční doby. To odpovídá celkové záruce 5 let.

ZÁRUKA NA OPRAVY

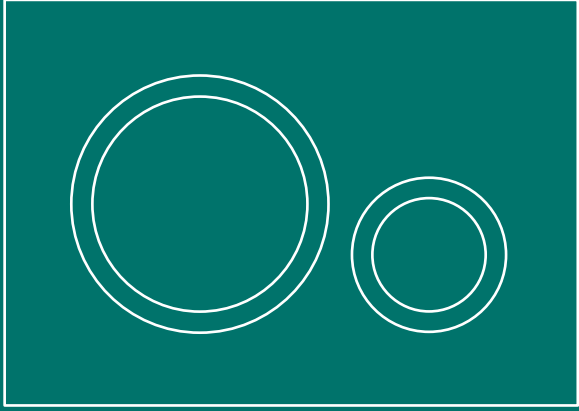
Po uplynutí záruční lhůty nového výrobku společnost CONEL poskytuje následující záruky na opravy a náhradní díly v případě následné opravy.

- / 6 měsíců záruka na vyměněné náhradní díly.
- / 12 měsíců záruka na vyměněné moduly.
- / 12 měsíců záruka na vyměněné lisovací stroje.

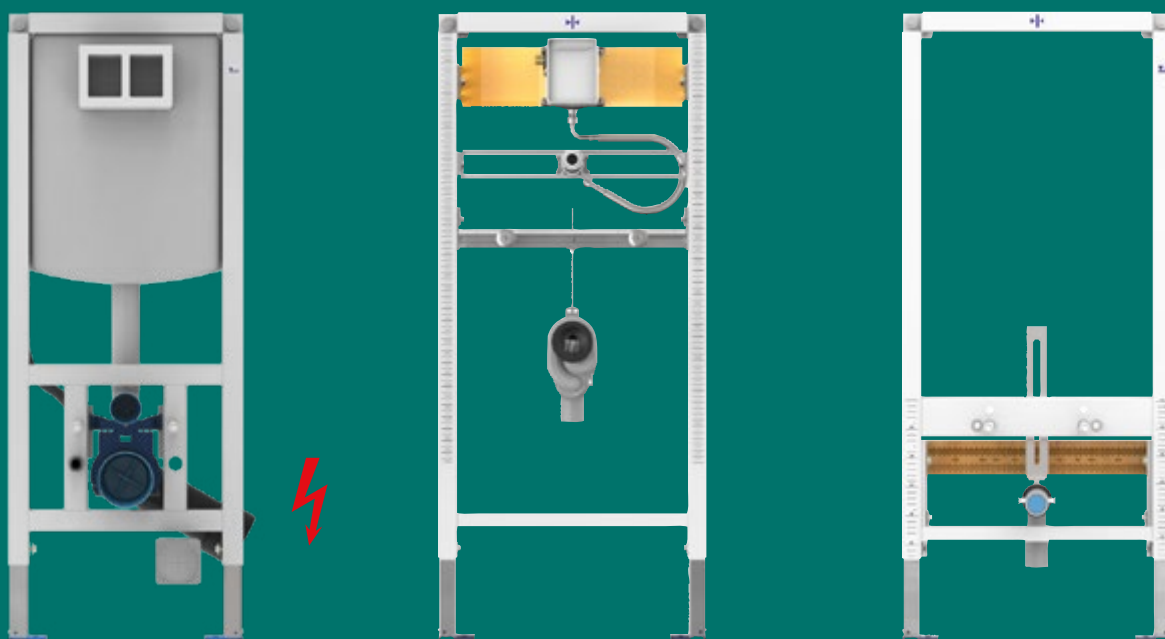
VIS

PŘEDSTĚNOVÝ SYSTÉM





VIS JEDEN SYSTÉM PRO CELOU KOUPELNU

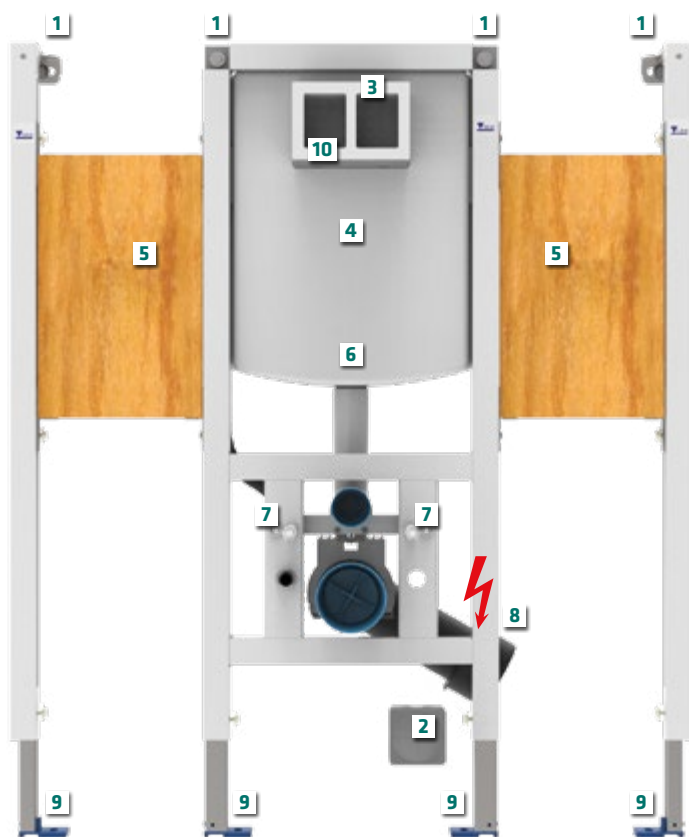


VÝHODY

/ bodenový systém
/ domovský produkt

/ jednoduchá instalace
/ bohatý výběr tlačítek

BEZBARIÉROVÁ PŘEDSTĚNOVÁ INSTALACE URČENA PRO STARŠÍ OSOBY



VIS WC předstěnový kompletní set pro montáž pomocí sádkartonu

Obsah:

- 1** Nastavitelné nástěnné držáky
 - 2** Chránička elektrická svorkovnice dle IP66
 - 3** Ochranný kry pro hrubou montáž
 - 4** Podomítková splachovací nádržka
 - 5** Vícevrstvá lepená, dřevěná deska
 - 6** Splachovací koleno
 - 7** O 50 mm vyšší upevnění WC
 - 8** Výtokové koleno
 - 9** Nastavitelné protiskluzové nohy
 - 10** Fresh-Box pro tablety do splachovací nádržky
- / Nastavitelné splachovací množství

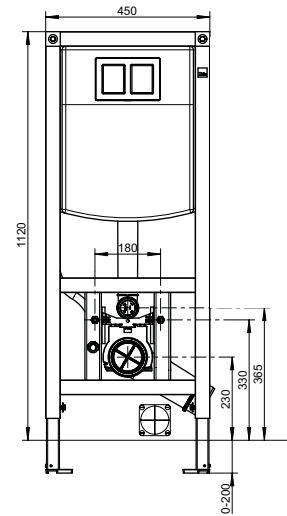
Zkr.1: **CVISWCTBK112**



VIS prvek pro montáž pomocí sádkartonu

- / Stavební výška: 1120 mm
- / 2 splachovací množství (7,5–4,5 l / 4–2 l), splachovací nádržka pro montáž pod omítku s malým revizním otvorem a kabeláží
- / Kompletně smontovaný, včetně noh, napojovací přípojka WC DN90 a upevňovací materiál
- / Nástěnný držák variabilně nastavitelný pro standardní a rohovou montáž
- / Výtokové koleno nastavitelné do 4 poloh
- / Fresh-Box pro tablety do splachovací nádržky
- / Chránička a elektrická svorkovnice dle IP 66
- / Nastavitelné splachovací množství

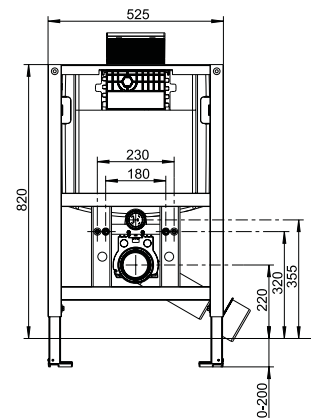
Zkr:1: **CVISWCT112**



VIS WC prvek krátký pro montáž pomocí sádkartonu

- / Stavební výška: 820 mm
- / 2 splachovací množství (9 - 6 l / 3 l) s malým revizním otvorem a kabeláží
- / Jednoduchá a rychlá montáž
- / Nástěnný držák variabilně nastavitelný pro standardní a rohovou montáž
- / Montáž pro ovládání zepředu nebo shora
- / Smontovaná vodovodní přípojka, zajištěná proti otočení
- / Výtokové koleno nastavitelné do 4 poloh

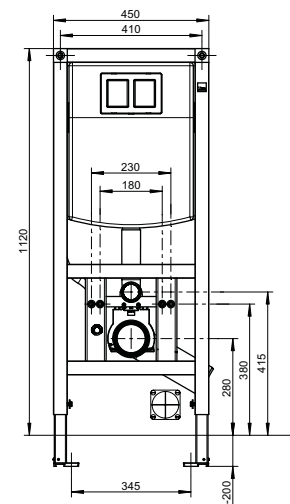
Zkr:1: **CVISWCT82**



VIS WC prvek pro montáž pomocí sádkartonu, vhodné pro seniory

- / Stavební výška: 1120 mm
- / Upevnění WC o 60 mm vyšší
- / Splachovací nádržka pro montáž pod omítku dle DIN s malým revizním otvorem a kabeláží
- / Jednoduchá a rychlá montáž
- / Nástěnný držák variabilně nastavitelný pro standardní a rohovou montáž
- / Výtokové koleno nastavitelné do 4 poloh
- / Fresh-Box pro tablety do splachovací nádržky
- / Chránička a elektrická svorkovnice dle IP 66

Zkr:1: **CVISWCTB112**



VIS upevňovací prvky pro systémy držáků a madel, montáž pomocí sádrokartonu, vhodné pro seniory



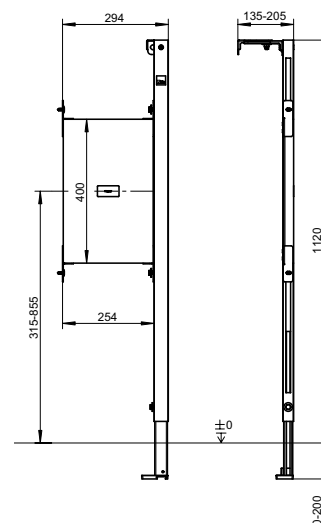
- / Stavební výška: 1 120 mm
- / 2 upevňovací body
- / Variabilně nastavitelné nástěnné držáky
- / Pro standardní a rohovou montáž
- / Voděodolné, vícevrstvé lepené dřevěné desky
- / Univerzální nastavení výšky

upevňovací prvek vpravo

Zkr.1: **CVISBER112**

upevňovací prvek vlevo

Zkr.1: **CVISBEL112**



VIS vložené sloupky pro montáž pomocí sádrokartonu, vhodné pro seniory



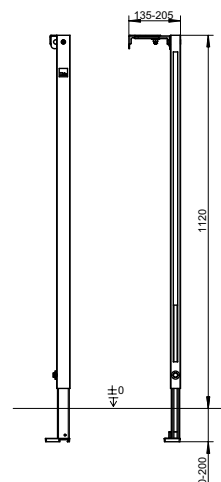
- / Stavební výška: 1 120 mm
- / 2 upevňovací body
- / Nástěnné držáky variabilně nastavitelné pro standardní a rohovou montáž
- / Určeno pro propojení vzdálenosti prvku 500 - 1100 mm

vložené sloupky vpravo

Zkr.1: **CVISZSR112**

vložené sloupky vlevo

Zkr.1: **CVISZSL112**

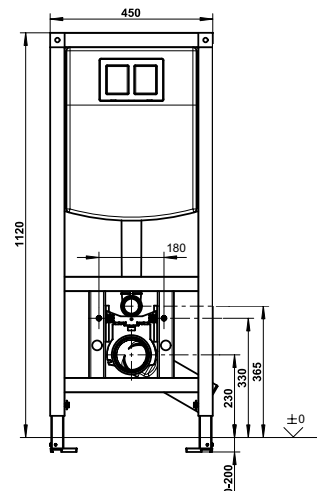


VIS WC prvek Classic pro montáž pomocí sádrokartonu



- / Stavební výška: 1 120 mm
- / 2 splachovací množství (7,5 - 4,5 l / 4 - 2 l), splachovací nádržka pro montáž pod omítku s malým revizním otvorem a kabeláží
- / Kompletně smontovaný, včetně noh, napojovací přípojka WC DN90 a upevňovací materiál
- / Nástěnný držák variabilně nastavitelný pro standardní a rohovou montáž
- / Výtokové koleno nastavitelné do 4 poloh
- / Nastavení množství splachované vody

Zkr.1: **CVISWCT112C**



VIS rozpěry

- / upevnění podomítkového modulu do bytového jádra

Zkr.1: **CVISROZPERY**

ROHOVÉ ŘEŠENÍ ŠETŘÍ MÍSTO V MALÝCH KOUPELNÁCH



VIS prvek pro montáž do rohu pro nástěnné WC, montáž pomocí sádkokartonu

- / Stavební výška: 1120 mm
- / Úhlopříčka: 460 mm
- / Splachovací nádržka pro montáž pod omítku se 2 množstvími spláchnutí
- / Včetně přesně nařezané vrchní krycí desky a čelní krycí desky s výřezy

Zkr.1: **CVISWCECK**



Klasická předstěnová instalace umožňuje skryté a pěkně vytvořené členění sanitární instalace také u větších šířek stěn. Jak to ale vypadá v malých koupelnách?

I na to je myšleno u společnosti CONEL: Díky pouhým 46 cm

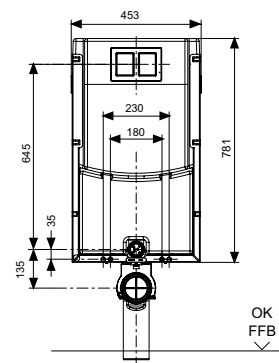
úhlopříčky se rohový prvek hodí pro nástěnné WC prakticky skoro všude. A díky bohatému příslušenství včetně zakrytí je postaráno o vše.



VIS WC prvek pro mokré zdění

- / Stavební výška: 1 090 mm
- / 2 splachovací množství (7,5 - 4,5 l / 4 - 2l) s malým revizním otvorem a kabeláží
- / Jednoduchá a rychlá montáž
- / Smontovaná splachovací nádržka SANIT izolovaná proti orosení pro montáž pod omítku
- / Flexibilní hadice k plnicímu ventilu, ručně sešroubovatelná
- / Výtokové koleno nastavitelné do 4 poloh
- / Nastavitelné množství splachované vody

Zkr.1: **CVISWCN**

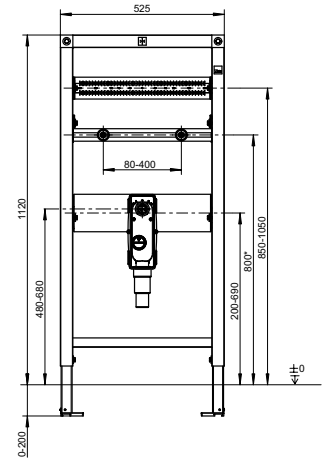


VIS prvek pro mycí stůl pro montáž pomocí sádkartonu, vhodné pro tělesně postižené



- / Stavební výška: 1120 mm
- / Variabilně stavitelný nástěnný držák
- / Univerzálně použitelné pro umyvadla
- / 2 montážní šrouby M10
- / Nástěnná zápachová klapka
- / výškově stavitelné DN 50 / DN 40

Zkr.1: **CVISWTB112**

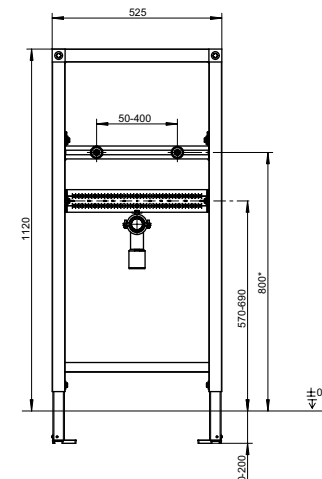


VIS prvek pro mycí stůl pro montáž pomocí sádkartonu



- / Stavební výška: 1120 mm
- / Pro armatury s jedním otvorem
- / K volnému nastavení polohy systémového nástěnného připojení potrubí pitné vody
- / Univerzálně nastavitelné příčnický
- / Nástěnný držák variabilně nastavitelný pro standardní a rohovou montáž

Zkr.1: **CVISWL**

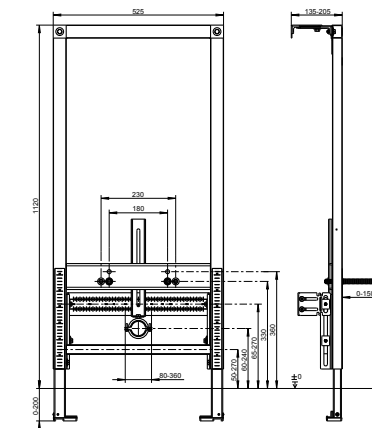


VIS prvek pro bidet pro montáž pomocí sádkartonu



- / Stavební výška: 1120 mm
- / Pro bidet s jednootvorovými armaturami s uvnitř nebo vně umístěným rohovými ventily
- / Jednoduchá a rychlá montáž
- / Nástěnný držák variabilně nastavitelný pro standardní a rohovou montáž
- / Univerzálně nastavitelné příčnický
- / K volnému nastavení polohy systémového nástěnného připojení potrubí pitné vody

Zkr.1: **CVISBD112**

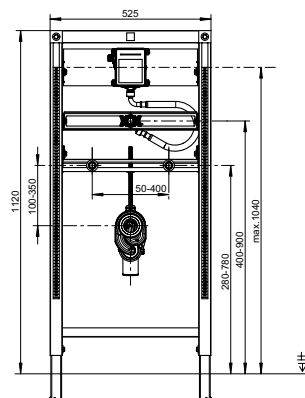


VIS prvek pro pisoár pro montáž pomocí sádkokartonu



- / Stavební výška: 1120 mm
- / Souprava kartuše pro pisoár pro hrubou stavbu, pro ruční podomítkové ovládání, bezdotykové IČ splachování, skryté spouštění splachování
- / Jednoduchá a rychlá montáž
- / Nástěnný držák variabilně nastavitelný pro standardní a rohovou montáž
- / Odsávací protizápachový uzávěr

Zkr.1: **CVISU112**



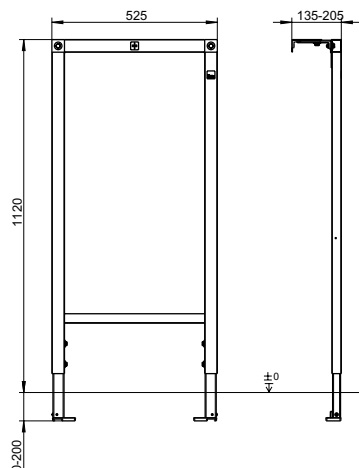
VIS prázdný rám

s nástěnným držákem, pro umístění soupravy pro výlevku, univerzální armaturové desky nebo odtoku nástěnné sprchy



- / Stavební výška 1120 mm
- / Šířka: 525 mm
- / Pro montáž pomocí sádkokartonu

Zkr.1: **CVISLE112**





VIS

OVĽADACÍ TLAČÍTKA PRO VIS PŘEDSTĚNOVÉ PRVKY PRO WC A PISOÁRY

Ovládací tlačítka VIGOUR jsou v široké škále barevného a materiálového provedení. Jsou určena pro montáž jako ovládání svisle zepředu nebo u VIS předstěnového prvku CVISWCT82 také vodorovně shora.

Ovládací tlačítko AI² WC

- / 203 x 145 mm
- / pro 2 množství splachování
- / výška nad obkladem: 11 mm
- / chrom

Zkr.1: **CVISAI2**matný chrom
Zkr.1: **CVISAI2CM**chrom
Zkr.1: **CVISAI2CH**bílá
Zkr.1: **CVISAI2**bahama
Zkr.1: **CVISAI2BB**manhattan
Zkr.1: **CVISAI2MH**pergamon
Zkr.1: **CVISAI2PG****Ovládací tlačítko TEES WC**

- / 203 x 145 mm
- / pro 2 množství splachování
- / výška nad obkladem: 11 mm
- / chrom

Zkr.1: **CVISTEESCH****Ovládací tlačítko TEES WC**

- / 203 x 145 mm
- / pro 2 množství splachování
- / výška nad obkladem: 11 mm
- / matný chrom

Zkr.1: **CVISTEESCM****Ovládací tlačítko TEES WC**

- / 203 x 145 mm
- / pro 2 množství splachování
- / výška nad obkladem: 11 mm
- / bílá

Zkr.1: **CVISTEESN****Ovládací tlačítko TEES WC**

- / 203 x 145 mm
- / pro 2 množství splachování
- / výška nad obkladem: 11 mm
- / bílá s designovým chromovým rámečkem

Zkr.1: **CVISTEESWECH****Ovládací tlačítko TEES WC**

- / 203 x 145 mm
- / pro 2 množství splachování
- / výška nad obkladem: 11 mm
- / černá

Zkr.1: **CVISTEESNSWM****Ovládací tlačítko TEES WC**

- / 203 x 145 mm
- / pro 2 množství splachování
- / výška nad obkladem: 11 mm
- / antracit

Zkr.1: **CVISTEESNANM****Ovládací tlačítko AI WC**

- / 181 x 121 mm
- / bezrámové zabudování
- / pro 2 množství splachování
- / výška nad obkladem: 1 mm
- / bílá, plast

Zkr.1: **CVISAIW****Ovládací tlačítko AI WC**

- / 181 x 121 mm
- / bezrámové zabudování
- / pro 2 množství splachování
- / výška nad obkladem: 1 mm
- / bílá, sklo/plast

Zkr.1: **CVISAIGK**



Ovládací tlačítko AI WC

- / 181 x 121 mm
- / bezrámové zabudování
- / pro 2 množství splachování
- / výška nad obkladem: 1 mm
- / bílá, sklo

Zkr.1: **CVISAIGG**



Ovládací tlačítko AI WC

- / 181 x 121 mm
- / bezrámové zabudování
- / pro 2 množství splachování
- / výška nad obkladem: 1 mm
- / mint/bílá, sklo

Zkr.1: **CVISAIGGMI**



Ovládací tlačítko AI WC

- / 181 x 121 mm
- / bezrámové zabudování
- / pro 2 množství splachování
- / výška nad obkladem: 1 mm
- / červená, sklo

Zkr.1: **CVISAIGGRT**



Ovládací tlačítko AI WC

- / 181 x 121 mm
- / bezrámové zabudování
- / pro 2 množství splachování
- / výška nad obkladem: 1 mm
- / slonovina, sklo

Zkr.1: **CVISAIGGEF**



Ovládací tlačítko AI WC

- / 181 x 121 mm
- / bezrámové zabudování
- / pro 2 množství splachování
- / výška nad obkladem: 1 mm
- / kaštanová, sklo

Zkr.1: **CVISAIGGKA**



Ovládací tlačítko AI WC

- / 181 x 121 mm
- / bezrámové zabudování
- / pro 2 množství splachování
- / výška nad obkladem: 1 mm
- / stříbrná, sklo

Zkr.1: **CVISAIGGSI**



Ovládací tlačítko AI WC

- / 181 x 121 mm
- / bezrámové zabudování
- / pro 2 množství splachování
- / výška nad obkladem: 1 mm
- / antracit, sklo

Zkr.1: **CVISAIGGAZ**



Ovládací tlačítko AI WC

- / bezrámové zabudování
- / pro 2 množství splachování
- / výška nad obkladem: 1 mm
- / mint, sklo / bílá plast

Zkr.1: **CVISAIGKMI**



Ovládací tlačítko AI WC

- / 181 x 121 mm
- / bezdotykové ovládání
- / bezrámové zabudování
- / pro 2 množství splachování
- / výška nad obkladem: 1 mm
- / mint, sklo

Zkr.1: **CVISAIBLGMIN**



Ovládací tlačítko AI WC

- / 181 x 121 mm
- / bezdotykové ovládání
- / bezrámové zabudování
- / pro 2 množství splachování
- / výška nad obkladem: 1 mm
- / bílá, sklo

Zkr.1: **CVISAIBLGN**

Ovládací tlačítko DON WC

- / 203 x 145 mm
- / pro 2 množství splachování
- / výška nad obkladem: 11 mm
- / chrom

Zkr:1: **CVISDONCH****Ovládací tlačítko DON WC**

- / 203 x 145 mm
- / pro 2 množství splachování
- / výška nad obkladem: 11 mm
- / matný chrom

Zkr:1: **CVISDONCM****Ovládací tlačítko DON WC**

- / 203 x 145 mm
- / pro 2 množství splachování
- / výška nad obkladem: 11 mm
- / černá

Zkr:1: **CVISDONSWM****Ovládací tlačítko DON WC**

- / 203 x 145 mm
- / pro 2 množství splachování
- / výška nad obkladem: 11 mm
- / anracit

Zkr:1: **CVISDONANM****Ovládací tlačítko DON WC**

- / 203 x 145 mm
- / pro 2 množství splachování
- / výška nad obkladem: 11 mm
- / bílá

Zkr:1: **CVISDON**

Ovládací tlačítko DON Urinal



- / 120 x 144 mm
- / ruční ovládání
- / výška nad obkladem: 8,5 mm
- / chrom

Zkr.1: **CVISDONUCH**

Ovládací tlačítko DON Urinal



- / 120 x 144 mm
- / ruční ovládání
- / výška nad obkladem: 8,5 mm
- / matný chrom

Zkr.1: **CVISDONUCM**

Ovládací tlačítko DON Urinal



- / 120 x 144 mm
- / ruční ovládání
- / výška nad obkladem: 8,5 mm
- / bílá

Zkr.1: **CVISDONU**

Ovládací tlačítko TEES Urinal



- / 120 x 144 mm
- / ruční ovládání
- / výška nad obkladem: 8,5 mm
- / chrom

Zkr.1: **CVISTEESUCH**

Ovládací tlačítko TEES Urinal



- / 120 x 144 mm
- / ruční ovládání
- / výška nad obkladem: 8,5 mm
- / matný chrom

Zkr.1: **CVISTEESUCM**

Ovládací tlačítko TEES Urinal



- / 120 x 144 mm
- / ruční ovládání
- / výška nad obkladem: 8,5 mm
- / bílá

Zkr.1: **VIGTEESUWE**

Ovládací tlačítko TEES Urinal



- / 120 x 144 mm
- / ruční ovládání
- / výška nad obkladem: 8,5 mm
- / bílá s designovým chromovým rámečkem

Zkr.1: **VITEESUWECH**

Ovládací tlačítko AI Urinal



- / 107 x 132 mm
- / bezrámové zabudování
- / ruční ovládání
- / bílá, sklo

Zkr.1: **CVISUAIGG**

Ovládací tlačítko AI Urinal



- / 107 x 132 mm
- / bezrámové zabudování
- / ruční ovládání
- / antracit, sklo

Zkr.1: **CVISUAIGGAZ**

Ovládací tlačítko AI Urinal



- / 107 x 132 mm
- / bezrámové zabudování
- / ruční ovládání
- / slonovina, sklo

Zkr.1: **CVISUAIGGEF**

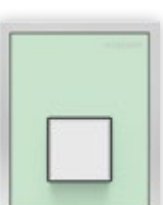
Ovládací tlačítko AI Urinal



- / 107 x 132 mm
- / bezrámové zabudování
- / ruční ovládání
- / stříbrná, sklo

Zkr.1: **CVISUAIGGSI**

Ovládací tlačítko AI Urinal



- / 107 x 132 mm
- / bezrámové zabudování
- / ruční ovládání
- / mint/bílá, sklo

Zkr.1: **CVISUAIGGMI**

Ovládací tlačítko AI Urinal



- / 107 x 132 mm
- / bezrámové zabudování
- / ruční ovládání
- / červená, sklo

Zkr.1: **CVISUAIGGRT**

Ovládací tlačítko AI Urinal



- / 107 x 132 mm
- / bezrámové zabudování
- / ruční ovládání
- / mint, sklo / bílá, plast

Zkr.1: **CVISUAIGKMI**

CARE

CHEMICKÉ LÁTKY





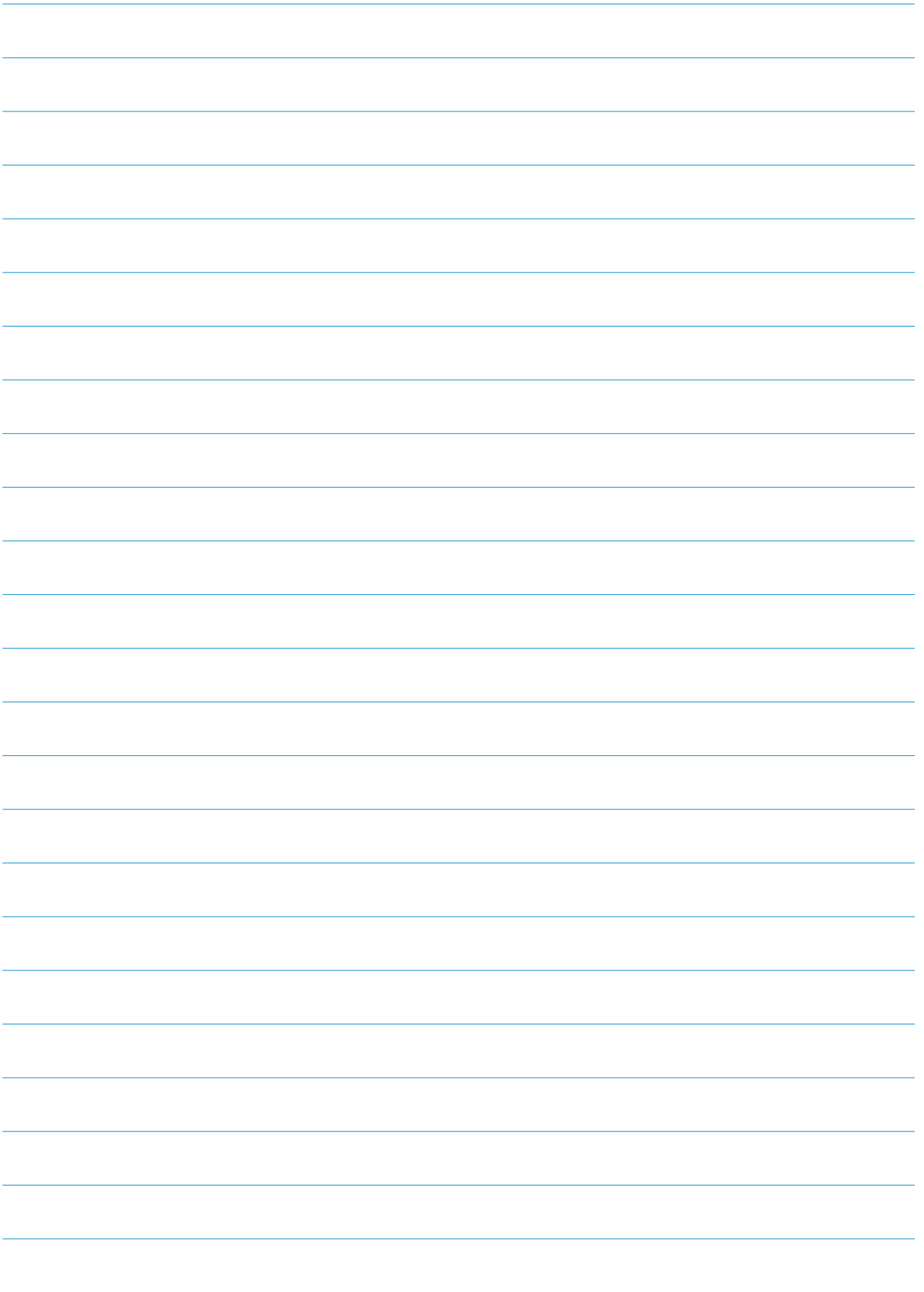


CARE RohrGranate®

Prostředek na čištění odpadů zaručuje rychlé a spolehlivé odstranění tukových usazenin vlasů, sloučenin s obsahem celulózy a hygienických prostředků. Vzhledem k jeho vysoké hmotnosti dosáhne a rozpustí i hluboko ležící usazeniny.

1 L balení

Zkr.1: **CARERG3064**



CONEL

CONNECTING ELEMENTS

Tento katalog je platný pro smluvní partnery GC SKUPINY.
Právo na změny po tomto datu vyhrazeno. Obrázky jsou ilustrační.

verze 2020/11