

COSMO
PŘÍJEMNÉ KLIMA
PRO VAŠE POHODLÍ

ZÁSOBNÍKOVÉ OHŘÍVAČE

Technická data 2018



EU – PROHLÁŠENÍ O SHODĚ



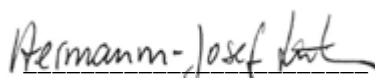
COSMO GMBH

Brandstücken 31
225 49 Hamburg

Prohlašujeme tímto, že následující produkty odpovídají svou koncepcí, konstrukcí a provedením jakož i způsobem uvádění do provozu základním požadavkům na bezpečnost a ochranu zdraví dle směrnic EU – zejména 2004/108/EC a 2006/95/ EC. Jestliže na uvedených produktech jsou bez našeho souhlasu provedeny změny, ztrácí toto prohlášení svou platnost.

označení výrobce (Winkelmann)	objednací čísla CZ	položkový popis GC CZ
CSTS120_B weiss	CZHV120	Ohřivač vody COSMO E TS 120, horní vývody, 22 kW, 117l, stacionární nepřímý ohřev, vč. izolace
CSTS160_B weiss	CZHV160	Ohřivač vody COSMO E TS 160, horní vývody, 22 kW, 155l, stacionární nepřímý ohřev, vč. izolace
CSD300K_B weiss	CZD300S	Ohřivač vody COSMO E DUO300S, 48/26 kW, 303l, stacionární nepřímý ohřev, snížená výška 1334mm, 2 hady, vč. izolace
CS150_B weiss	CZ160	Ohřivač vody COSMO E 160, 25 kW, 157l, stacionární nepřímý ohřev, vč. izolace
CS200_B weiss	CZ200	Ohřivač vody COSMO E 200, 31 kW, 196l, stacionární nepřímý ohřev, vč. izolace
CS300_B weiss	CZ300	Ohřivač vody COSMO E 300, 42 kW, 304l, stacionární nepřímý ohřev, vč. izolace
CS400_B weiss	CZ400	Ohřivač vody COSMO E 400, 57 kW, 385l, stacionární nepřímý ohřev, vč. izolace
CS500_B weiss	CZ500	Ohřivač vody COSMO E 500, 65 kW, 473l, stacionární nepřímý ohřev, vč. izolace
CCE800_B weiss	CZ800	Ohřivač vody COSMO E 800, 83 kW, 750l, stacionární nepřímý ohřev, vč. izolace, bílý
CCE1000_B weiss	CZ1000	Ohřivač vody COSMO E 1000, 91 kW, 982l, stacionární nepřímý ohřev, vč. izolace, bílý
CSD200_B weiss	CZD200	Ohřivač vody COSMO E DUO 200, 31/25 kW, 196l, stacionární nepřímý ohřev 2 hady, vč. izolace
CSD300_B weiss	CZD300	Ohřivač vody COSMO E DUO 300, 48/26 kW, 299l, stacionární nepřímý ohřev 2 hady, vč. izolace
CSD400_B weiss	CZD400	Ohřivač vody COSMO E DUO 400, 57/31 kW, 382l, stacionární nepřímý ohřev 2 hady, vč. izolace
CSD500_B weiss	CZD500	Ohřivač vody COSMO E DUO 500, 65/40 kW, 474l, stacionární nepřímý ohřev 2 hady, vč. izolace
CSHL300_B weiss	CZTC300	Zásobník COSMO pro tepelná čerpadla 1 had 302l vč. izolace, výměník 3,2 m ² , 68kW
CSHL400_B weiss	CZTC400	Zásobník COSMO pro tepelná čerpadla 1 had 380l vč. izolace, výměník 5 m ² , 106kW
CSHL500_B weiss	CZTC500	Zásobník COSMO pro tepelná čerpadla 1 had 469l vč. izolace, výměník 6,2 m ² , 131kW
CCEDUO800_B weiss	CZD800	Ohřivač vody COSMO E DUO800, 60/33 kW, 800l, stac. nepřímý ohřev 2 hady, vč. izolace, bílý
CCEDUO1000_B weiss	CZD1000	Ohřivač vody COSMO E DUO1000, 76/32 kW, 1000l, stac. nepřímý ohřev 2 hady, vč. izolace, bílý
CSKS300HEN_B weiss	CZD300K	Ohřivač vody COSMO E DUO 300 komplet, 48/26 kW, 299l, stacionární nepřímý ohřev 2 hady, vč. čerpadlové skupiny a solární regulace
CSKS400HEN_B weiss	CZD400K	Ohřivač vody COSMO E DUO 400 komplet, 57/31 kW, 380l, stacionární nepřímý ohřev 2 hady, vč. čerpadlové skupiny a solární regulace

Hamburg, dne 6. 12. 2016



Hermann-Josef Lüken
Geschäftsführer

V souladu s Nařízením Komise v přenesené pravomoci (EU) č. 812/2013
stav k 01.08.2016

Označení výrobce	Označení GC CZ	Energetická třída	Statická (tepelná) ztráta [W]	Užitný objem [l]
CWCS 160_B w	CZ160	B	56	157
CWCS 200_B w	CZ200	B	52	196
CWCSD 200_B w	CZD200	B	52	196
CWCS 300_B w	CZ300	B	69	304
CWCSD 300_B w 700	CZD300S	B	70	303
CWCSD 300_B w	CZD300	B	62	299
CWCS 400_B w	CZ400	B	68	385
CWCSD 400_B w	CZD400	B	68	382
CWCS 500_B w	CZ500	B	78	474
CWCSD 500_B w	CZD500	B	78	473
CWCSKS 300_B w	CZD300K	B	62	299
CWCSKS 400_B w	CZD400K	B	68	382
CWCST 150_B w	CZS150	B	41	153
CWCST 250_B w	CZS250	B	61	246
CWCSSL 300_B w	CZTC300	B	70	302
CWCSSL 400_B w	CZTC400	B	68	380
CWCSSL 500_B w	CZTC500	B	78	469
CWCSSL 200_B w	CZ200BV	B	61	200
CWCSSL 300_B w	CZ300BV	B	70	301
CWCSSL 500_B w	CZ500BV	B	82	477
CWCSSW 80_B w	CZZ80	B	37	85
CWCSTS 120_B w	CZHV120	B	40	117
CWCSTS 160_B w	CZHV160	B	45	154

Zásobníkové ohřívače vody COSMO s vnitřním emailovaným povrchem jsou zařízení uzpůsobená k přípravě a skladování teplé vody. Hlavní součástí ohřívače je nádrž, v níž se nachází ohříváná voda a trubkový svazek (spirála) obsahující topnou vodu. Při instalaci a zapojování je nutno dbát pokynů a popisů uvedených v tomto návodu a na továrním štítku ohřívače. Připojení ohřívače musí provádět osoba s příslušnou kvalifikací.

Volba umístění, přeprava

Zásobníkový ohřívač vody COSMO je nutno instalovat v místě, kde okolní teplota (prostoru) neklesá pod 0°C. Montáž a uvedení do provozu může provádět pouze odborná instalační firma. Všechny zásobníkové ohřívače vody COSMO jsou pro přepravu zajištěny vysoce kvalitním balením.

Připojení vody

Přívod studené vody je nutno provést v souladu s doporučením výrobce (viz obr. 1)

Vypouštění

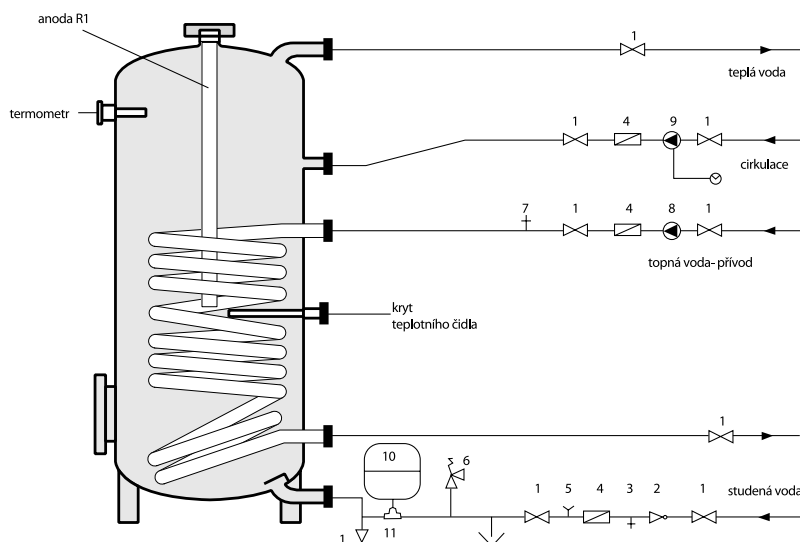
Montáž vypouštěcího ventilu ohřívače je potřeba provést samostatně (ve vlastní režii) na potrubí studené vody.

Pojistný ventil

Rozvod vody se zásobníkovým ohřívačem musí být vybaven pojistným ventilem, zvoleným podle příslušných norem, který bude možno odpojit od zásobníku. Pojistný ventil je nutno namontovat na potrubí studené vody. Mezi zásobníkem a pojistným ventilem se nesmí montovat žádná uzavírací armatura ani zúžení nebo síta jak např. odlučovače kalu.

Pojistné ventily musí být namontovány v místech umožňující snadný přístup a musí být umístěny v blízkosti ohřívače TV. Vnitřní průměr přívodního potrubí k pojistnému ventilu musí být:

- ne menší než největší vnitřní průměr přívodního nátrubku pojistného ventilu
- vypočten tak, aby tlaková ztráta v tomto potrubí při průtoku rovném maximální propouštěcí schopnosti pojistného ventilu nepřekročila 3 % hodnoty otvírací tlaku pojistného ventilu.



1. uzavírací ventil
2. regulátor (omezovač) tlaku
3. vypouštěcí ventil
4. zpětný ventil
5. přípojovací nátrubek manometru
6. pojistný ventil
7. automatický odvzdušňovač
8. čerpadlo topné vody
9. cirkulační čerpadlo
(částečně přerušovaný provoz)
10. membránová expanzní nádoba
11. průtočná armatura s uzavíracím ventilem a vypouštěcím zařízením

Obr. 1

Názorné schéma připojení ohřívače vody včetně příslušenství - doporučení.

Jmenovitý průměr pojistného ventilu pro uzavřené zásobníkové ohřívače teplé vody – doporučení:

Jmenovitý objem ohřívače (litry)	Otevírací tlak (bar)	Průměr výtakového hrdla (palce)	Maximální výhřevný výkon (kW)
do 200	6	1/2	75
od 200 do 1000	6	3/4	150

Před každým uvedením pojistného ventilu do provozu je nutné vykonat jeho kontrolu. Kontrola se provádí ručním oddálením membrány od sedla, pootočením knoflíku odtrhovacího zařízení vždy ve směru šipky. Po pootočení musí knoflík zapadnout zpět do zářezu. Správná funkce odtrhovacího zařízení se projeví odtečením vody přes odpadovou trubku pojistného ventilu.

Každý pojistný ventil musí být doplněn odváděcím potrubím, které je zhotoveno z materiálu odolného korozi a vysoké teplotě a je zajištěno proti zamrznutí. Odváděcí potrubí musí být provedeno se světlostí odpovídající výtakovému průřezu pojistného ventilu, nesmí mít více než 2 ohyby a být delší než 2 m. Jestliže je nutný větší počet ohybů nebo větší délka potrubí, je nutno jej zhotovit celé se světlostí větší o jeden jmenovitý průměr.

Výměnu pojistného ventilu je možné provést v odůvodněné nutnosti a pouze odbornou firmou. Při montáži je třeba se přesvědčit, že vytékající voda neohrožuje bezpečnost osob nalézajících se v blízkosti otvíraného pojistného ventilu.

Pojistný ventil musí být nastaven tak, aby nebyl překročen povolený pracovní tlak zásobníkového ohřívače vody COSMO (viz tovární štítek ohřívače).

Montáž membránové expanzní nádoby

Membránovou expanzní nádobu je nutno namontovat na přívod studené vody. Mezi expanzní nádobou a ohřívačem vody je třeba nainstalovat – za účelem provádění údržby a sledování vstupního tlaku – uzavírací armaturu s možností vypouštění. Tato armatura musí být zajištěna před náhodným uzavřením.

Vstupní tlak v nádobě je třeba nastavit přibližně o 0,2 bar níže než je pracovní tlak rozvodu (v souladu s návodem výrobce nádoby), aby se zajistil volný průtok zásobníkem. Volbu vyrovnávací nádoby je nutno provést podle příslušných norem.

Objem ohřívače (l)	125	160	180	200	250	300	400	500	750	1000
Objem expanzní nádrže (l)	6	8	8	8	12	12	18	24	33	50

Zpětný ventil

Do rozvodu je třeba namontovat zpětný ventil (klapku), který bude zamezovat návratu ohřáté vody do potrubí studené vody.

Uzavírací ventil

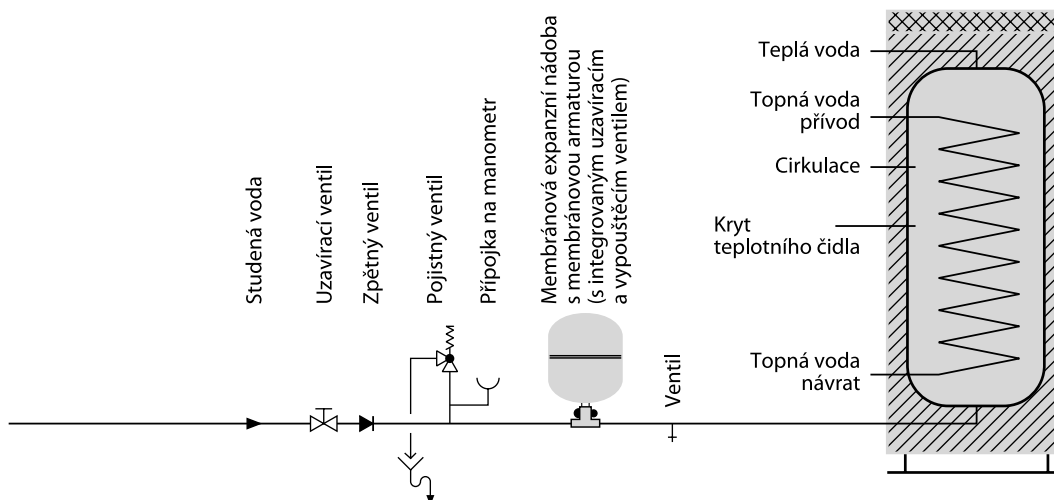
Do rozvodu s ohřívačem se doporučuje namontovat uzavírací ventily dle obrázku č.1.

Regulátor tlaku

Doporučujeme montáž regulátoru (omezovače) tlaku za vodoměrem, aby se ve vnitřních potrubních rozvodech teplé a studené vody zajistil stálý a odpovídající pracovní tlak.

Cirkulace

V případě, kdy jsou odběrová místa značně vzdálená od ohřívače, se doporučuje použití cirkulačního potrubí, což zajistí stálou teplotu TV v odběrných místech. Do cirkulačního obvodu je třeba instalovat cirkulační čerpadlo ovládané časovým programem nebo teplotou. S ohledem na ztráty v cirkulačním obvodu může být připojeno pouze jedno čerpadlo a cirkulační potrubí musí být dobře zaizolováno. Pokud není cirkulace použita, je nutno cirkulační nátrubek zaslepit (zkontrolovat uzavření).



Obr. 2
Příklad jištění ohřívače na přívod u studené vody.

Hořčíková anoda



Ohřívače vody COSMO jsou opatřeny emailovým povlakem dle DIN 4753 a v každém ohřívači je umístěna hořčíková anoda. Anoda je ochranným prvkem vnitřních ploch ohřívače a podléhá opotřebení (rychlost spotřeby je závislá na kvalitě vody)

Kontrolu stavu hořčíkové anody je třeba provádět nejméně jednou za 2 roky. Hořčíkovou anodu je nutno vyměnit, jestliže se při kontrole zjistí, že:

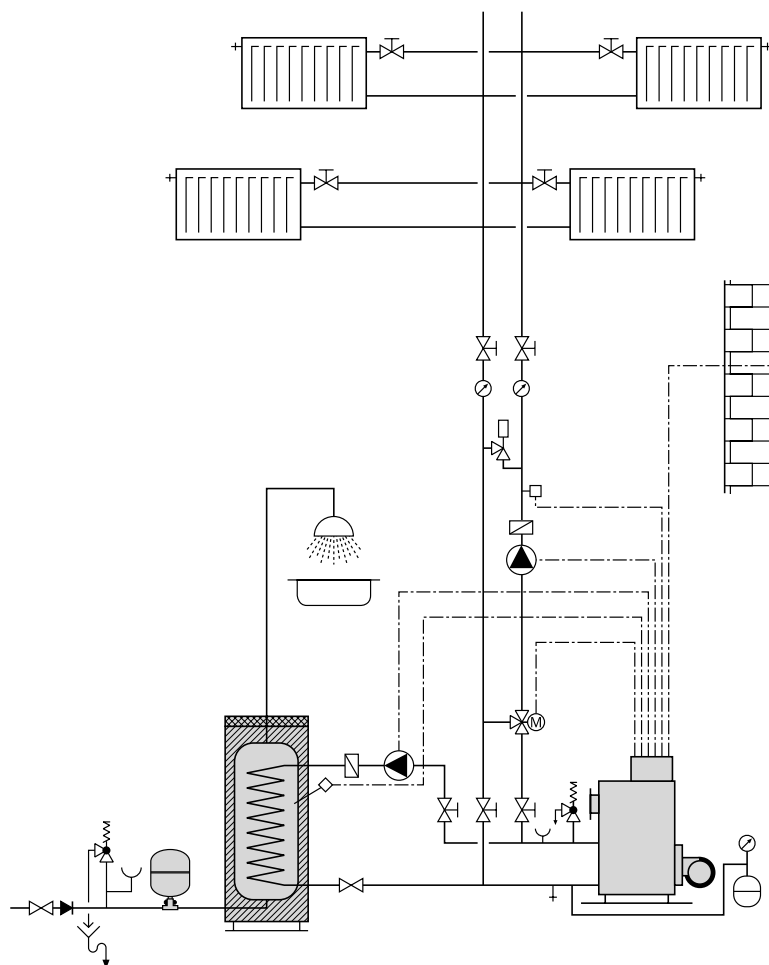
- je zcela opotřebovaná
- její délka činí méně než 50% počáteční délky
- její průměr činí méně než 50% počátečního průměru
- celkové opotřebení překračuje 50%

Kontroly a výměny anody musí provádět osoba s příslušnou odbornou kvalifikací (nejlépe z osvědčené instalatérské firmy).

Počáteční rozměry hořčíkové anody jsou uvedeny v následující tabulce.

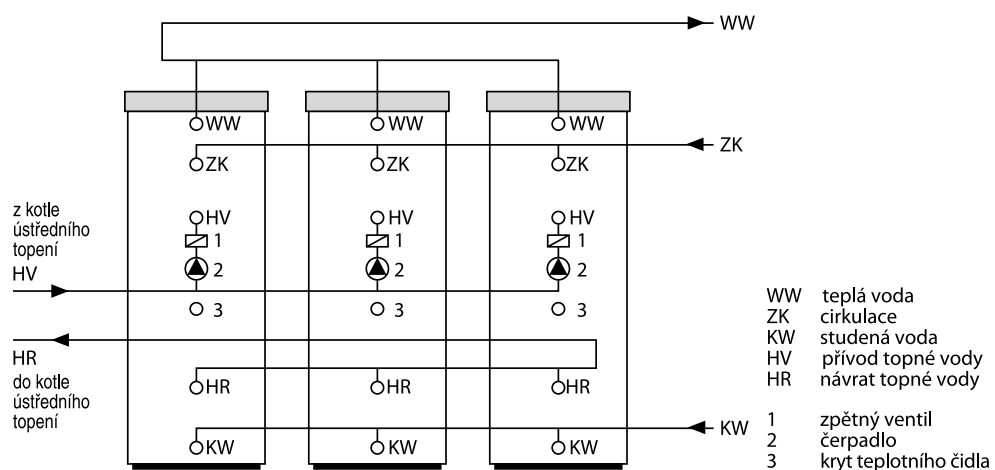
Typ ohřívače	Počáteční rozměry hořčíkové anody
E TS 120 (HV)	pr. 26 x 415 mm
E TS 160 (HV)	pr. 26 x 505 mm
E 160	pr. 26 x 480 mm
E 200	pr. 26 x 550 mm
E 300	pr. 26 x 800 mm
E 400	pr. 26 x 900 mm
E 500	pr. 26 x 1100 mm
E 800	pr. 33 x 530 mm (2 ks!)
E 1000	pr. 33 x 625 mm (2 ks!)
E DUO 300, 300K	pr. 26 x 900 mm
E DUO 300 A	pr. 26 x 800 mm
E DUO 400, 400K	pr. 26 x 900 mm
E DUO 500	pr. 26 x 1100 mm
E DUO 800	pr. 33 x 1060
E DUO 1000	pr. 33 x 1060

Schéma zapojení



Upozornění: U ohřivačů TS 120 a TS 160 se přípojovací hrdla nalézají na jiném místě než ve schématu.

Bateriové zapojení - schéma zapojení



Kompaktní stacionární zásobník s horním připojením pro nepřímý ohřev teplé vody (TV), určený k montáži pod nástěnný kotel. Využití nejnovějších technických poznatků a nejmodernějších technologií společně s letitými zkušenostmi firmy COSMO v oboru přípravy teplé vody (TV) jsou předpokladem pro kvalitní úroveň tohoto výrobku a jeho prostřednictvím se trhu může nabízet technicky vyzrálý produkt s top cenou. Samotné technické řešení je jednoduché, spolehlivé a při použití vysoce kvalitních materiálů zaručuje ohřivači COSMO E TS minimální poruchovost a dlouhou životnost.

Produktové přednosti:

- velmi dobrý poměr cena/výkon
- prostorově (výškově) nenáročný
- hranatý design opticky sladěný se závěsným kotlem
- při pravidelné údržbě dlouhá životnost, záruční lhůta 5 let
- možnost zapojení cirkulace TV s využitím COSMO čerpadla
- jednoduchá montáž a snadný transport
- nízké tepelné ztráty dle ErP štítku třída B



Zásobník je vyroben ze speciálního ocelového plechu dle EN 12897 a jeho povrch stejně jako jeho vevařený pevný trubkový výměník jsou chráněny před korozí smaltem vypalovaným při teplotě 850°C (DIN 4753). Emailované, hladké a proti otěru odolné povrchy jsou chemicky neutrální nezávislé na agresivitě vody a na materiálu potrubního vedení. Ochrana proti korozí a potřebné úpravy vody dále napomáhá vložená magneziová anoda, kterou lze nahradit anodou elektrick-

ou. K čištění zásobníku slouží horní čistící a revizní otvor. Pro snímání teploty je určena vevařená jímka na čidlo a teploměr bez regulátoru).

Izolace je tvořena tvrdou polyuretanovou bezfreonovou pěnou (energetická třída B). Vnější plášť je z ekologicky nezávadné molitanové bílé návrstkové fólie s plastovým krytem (horní víko).

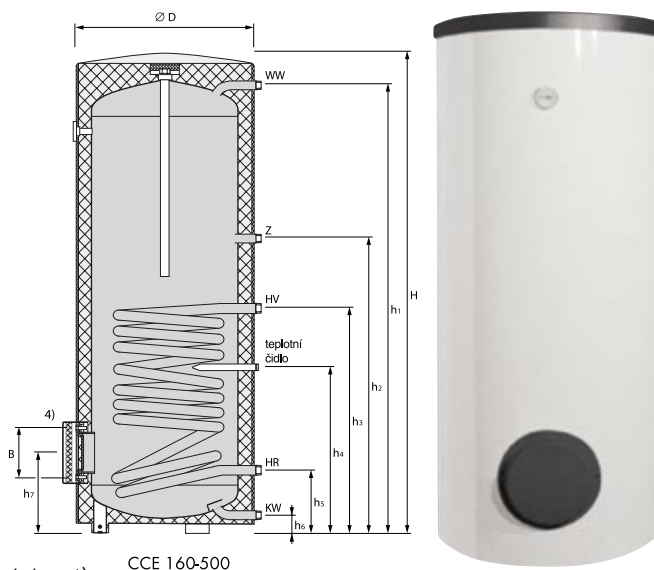
typ TS	jedn.	120	160
jmenovitý objem	l	117	155
předávací plocha výměníku	m ²	0,63	0,65
energetická třída ErP		B	B
tepelné ztráty dle ErP	W	40	56
výkonové číslo	NL	1,3	1,9
trvalý výkon	l/h	531	531
trvalý výkon	kW	22	22
provozní tlak TV	bar	10	10
provozní tlak topné vody	bar	10	10
provozní teplota TV	°C	95	95
provozní teplota topné vody	°C	110	110
venkovní průměr vč. izolace	mm	510	560
výška vč. izolace	mm	870	930
sklopný rozměr	mm	991	1065
studená voda venkovní závit	"	3/4"	3/4"
cirkulace vnitřní závit	"	1"	1"
připojení topné vody	"	3/4"	3/4"
jímka na čidlo	mm	7	7
hmotnost	kg	52	62

Číslo	Zkratka 2	Název	P.S.	DPC bez DPH
487679	CZHV120	Ohřivač vody COSMO E TS 120, horní vývody, 22kW, 117l, stacionární nepřímý ohřev, vč. izolace	L4LC	
487681	CZHV160	Ohřivač vody COSMO E TS 160, horní vývody, 22kW, 155l, stacionární nepřímý ohřev, vč. izolace	L4LC	

Stojatý zásobník vody pro ohřev pitné vody s nepřímým ohřevem, použitelný ve všech top-ných soustavách. Využití nejnovějších technických poznatků a nejmodernějších technologií společně s letitými zkušenostmi firmy COSMO v oboru přípravy teplé vody (TV) jsou předpokladem pro kvalitní úroveň tohoto výrobku. Samotné technické řešení je jednoduché, spolehlivé a při použití vysoce kvalitních materiálů zaručuje ohřívací COSMO E minimální poruchovost a dlouhou životnost.

Produktové přednosti:

- velmi dobrý poměr cena/výkon
- vysoké výkonové číslo tzn. vysoký výkon v přípravě TV
- při pravidelné údržbě dlouhá životnost
- možnost zapojení cirkulace TV s využitím COSMO čerpadla
- jednoduchá montáž a snadný transport
- připojení několika odběrových míst teplé vody (ohříváče jsou tlakové)
- nízké tepelné ztráty dle ErP štítku třída B
- možnost vestavby 1 elektrického topného tělesa nebo trubkového registru



CCE 160-500

Zásobník je vyroben ze speciálního ocelového plechu dle EN 12897 a jeho povrch stejně jako jeho vevařený pevný trubkový výměník jsou chráněny před korozí smaltem vypalovaným při teplotě 850 °C (DIN 4753). Emailované, hladké a proti otěru odolné povrchy jsou chemicky neutrální nezávislé na agresivitě vody a na materiálu potrubního vedení. Ochrana proti korozi a potřebné úpravě vody dále napomáhá vložená magneziová anoda, kterou lze nahradit anodou elektrickou. K čištění zásobníku slouží boční čistící a revizní

otvor o světlosti 110 mm (příruba 150 mm), do něhož lze také osadit elektrické topné těleso nebo trubkový výměník (platí pro E 300 – 500). Pro snímání teploty jsou určeny 2 vevařené jímky na čidla a teploměr (bez regulátoru).

Izolace je tvořena tvrdou polyuretanovou bezfreonovou silnou pěnou (energetická třída B). Vnější plášť je z ekologicky nezávadné molitanové bílé nálepkové fólie s plastovými černými kryty (horní víko, kryt příruby a elektrického topného tělesa).

typ E	jedn.	160	200	300	400	500
jmenovitý objem	l	157	196	304	385	473
předávací plocha výměníku	m ²	0,75	0,95	1,45	1,8	1,9
energetická třída ErP		B	B	B	B	B
tepelné ztráty dle ErP	W	56	52	69	68	78
výkonové číslo	NL	2,4	4,2	8,4	15,2	19,1
trvalý výkon	l/h	607	759	1025	1404	1556
trvalý výkon	kW	25	31	42	57	65
provozní tlak TV	bar	10	10	10	10	10
provozní tlak topné vody	bar	10	10	10	10	10
provozní teplota TV	°C	95	95	95	95	95
provozní teplota topné vody	°C	110	110	110	110	110
venkovní průměr vč. izolace	mm	540	600	700	750	750
výška vč. izolace (H)	mm	1222	1473	1334	1631	1961
sklopný rozměr	mm	1271	1524	1441	1722	2031
boční příruba	DN	150 / 110	150 / 110	150 / 110	150 / 110	150 / 110
studená/teplá voda venkovní závit (KW/WW)	"	3/4"	3/4"	1"	1"	1"
cirkulace vnitřní závit (Z)	"	3/4"	3/4"	3/4"	3/4"	3/4"
topná voda přívod/vrat (HV/HR)	"	1"	1"	1"	1"	1"
jímka na čidlo	mm	16	16	16	16	16
hmotnost	kg	49	62	83	108	125

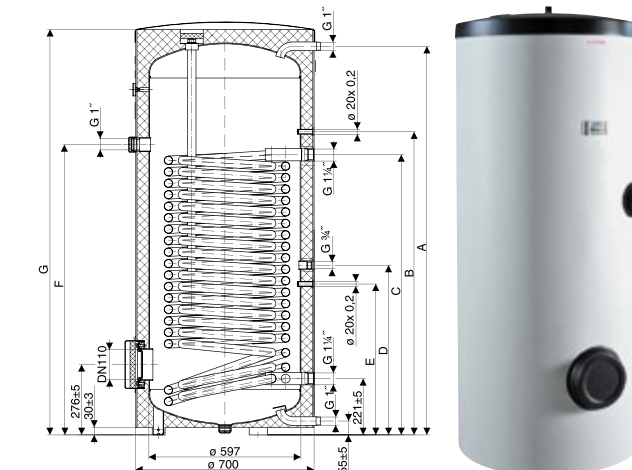
Číslo	Zkratka 2	Název	P.S.	DPC bez DPH
487660	CZ160	COSMO E 160, 25kW, 157l, stacionární nepřímý ohřev, vč. izolace	L4LC	
487661	CZ200	COSMO E 200, 31kW, 196l, stacionární nepřímý ohřev, vč. izolace	L4LC	
487664	CZ300	COSMO E 300, 42kW, 304l, stacionární nepřímý ohřev, vč. izolace	L4LC	
487682	CZ400	COSMO E 400, 57kW, 385l, stacionární nepřímý ohřev, vč. izolace	L4LC	
487666	CZ500	COSMO E 500, 65kW, 473l, stacionární nepřímý ohřev, vč. izolace	L4LC	

Vysoce výkonný stacionární nepřímotopný zásobník je koncipován pro přípravu teplé vody ve spojení s externím zdrojem zejména nízkoteplotním (např. s tepelným čerpadlem). Optimální přestup tepla mezi topnou a ohřivanou vodou při nízkém teplotním spádu zajišťuje zvětšená předávací plocha trubkového výměníku. Využití nejnovějších technických poznatků a nejmodernějších technologií společně s letitými zkušenostmi firmy COSMO v oboru přípravy teplé vody (TV) jsou předpokladem pro kvalitní úroveň tohoto výrobku. Samotné technické řešení je jednoduché, spolehlivé a při použití vysoce kvalitních materiálů zaručuje ohřivači COSMO E HLS minimální poruchovost a dlouhou životnost.

Produktové přednosti:

- 3 velikosti zásobníku umožňující individuální přizpůsobení se množství potřeby teplé vody a odpovídající výkonům tepelného čerpadla
- extra velký výměník, u objemu 500 litrů pro tepelná čerpadla až do výkonu 16 KW (výchozí předpoklad: 0,25 m² plochy výměníku na 1 KW výkonu tepelného čerpadla)
- velmi dobrý poměr cena/výkon
- vysoké výkonové číslo tzn. vysoký výkon v přípravě TV
- při pravidelné údržbě dlouhá životnost
- možnost zapojení cirkulace TV s využitím COSMO čerpadla
- jednoduchá montáž a snadný transport
- připojení několika odběrových míst teplé vody (ohřivače jsou tlakové)
- nízké tepelné ztráty dle ErP štítku třída B
- možnost vestavby 2 elektrických topných těles nebo trubkového registru

Zásobník je vyroben ze speciálního ocelového plechu dle EN 12897 a jeho povrch stejně jako jeho vevařený pevný trubkový výměník jsou chráněny před korozí smaltem vypalovaným při teplotě 850°C (DIN 4753). Emailované, hladké a proti otěru odolné povrchy jsou chemicky neutrální nezávislé na agresivitě vody a na materiálu potrubního vedení. Ochrana proti korozi a potřebné úpravě vody dále napomáhá vložená magneziová anoda, kterou lze nahradit anodou elektrickou. K čištění zásobníku slouží boční čistící a revizní otvor o svět-



losti 110 mm (příruba 150 mm), do něhož lze také osadit elektrické topné těleso nebo trubkový výměník. K dohřevu teplé vody lze využít také vstup pro elektrickou topnou jednotku 1 1/2". Pro snímání teploty jsou určeny 2 vevařené jímky na čidla a teploměr (bez regulátoru).

Izolace je tvořena tvrdou polyuretanovou bezfreonovou silnou pěnou (energetická třída B). Vnější plášť je z ekologicky nezávadné molitanové bílé návlekové fólie s plastovými černými kryty (horní víko, kryt příruba a elektrického topného tělesa).

typ E HLS	jedn.	300	400	500
jmenovitý objem	l	302	380	469
plocha výměníku	m ²	3,2	5	6,2
energetická třída ErP		B	B	B
tepelné ztráty dle ErP	W	70	68	78
výkonové číslo	NL	11,5	24	33,5
trvalý výkon	l/h	1666	2597	3222
trvalý výkon	kW	68	106	131
provozní tlak TV	bar	10	10	10
provozní tlak topné vody	bar	10	10	10
provozní teplota TV	°C	95	95	95
provozní teplota topné vody	°C	110	110	110
venkovní průměr vč. izolace	mm	700	750	750
výška vč. izolace (G)	mm	1334	1631	1961
sklopný rozměr	mm	1441	1722	2031
boční příruba	DN	150 / 110	150 / 110	150 / 110
studená/teplá voda venkovní závit	"	1"	1"	1"
cirkulace vnitřní závit	"	3/4"	3/4"	3/4"
topná voda přívod/vrat	"	1 1/4"	1 1/4"	1 1/4"
jímka na čidlo	mm	2 x 16	2 x 16	2 x 16
hmotnost	kg	139	170	222

Číslo	Zkratka 2	Název	P.S.	DPC bez DPH
487674	CZTC300	Zásobník pro tepelná čerpadla 1 had 302l vč. izolace, výměník 3,2 m ² , 68kW	L4LC	
487675	CZTC400	Zásobník pro tepelná čerpadla 1 had 380l vč. izolace, výměník 5 m ² , 106kW	L4LC	
487676	CZTC500	Zásobník pro tepelná čerpadla 1 had 469l vč. izolace, výměník 6,2 m ² , 131kW	L4LC	

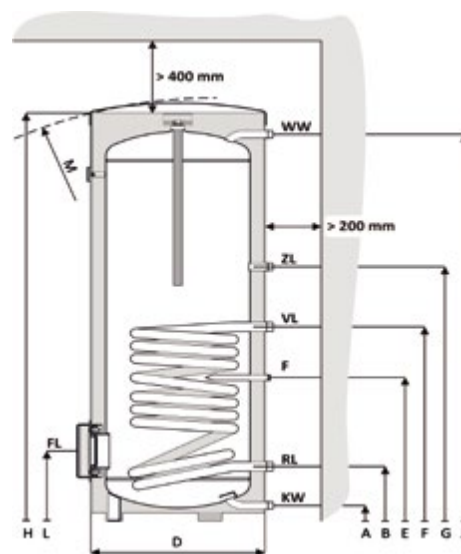
Zásobníky E CZ 800/1000 (smaltované)



Stojaté zásobníky vody pro ohřev pitné vody s nepřímým ohřevem, použitelné ve všech topných soustavách. Využití nejnovějších technických poznatků a nejmodernějších technologií společně s letitou dobrou tradicí výrobce v oboru jsou předpokladem pro kvalitní úroveň tohoto výrobku. Samotné technické řešení je jednoduché, spolehlivé a při použití vysoce kvalitních materiálů zaručuje těmto ohřivačům minimální poruchovost a dlouhou životnost.

Vnitřní nádoba ohřivačů je vyrobena ze speciálního ocelového plechu a je stejně jako jejich trubkový výměník chráněna proti korozi smaltem vypalovaným při teplotě 850°C (DIN 4753). Emailované, hladké a proti otěru odolné povrchy jsou chemicky neutrální nezávislé na agresivitě vody a na materiálu potrubního vedení. Vnější plášť a zároveň izolace jsou demontovatelné a tvoří je flísová tkanina (dno a bok: 100 mm, víko: 120 mm) s bílou plastovou krycí vrstvou. Součásti pláště jsou zároveň plastové kryty (horní víko, kryt příruby).

Ochrana proti korozi a úpravě vody napomáhají 2 vložené magnesiové anody, které lze nahradit anodou elektrickou. Kromě jímky pro vnořené čidlo ke snímání teploty je součástí ohřivače vlastní teploměr.



ilustrační náčrt

Produktové přednosti:

- velmi rychlý ohřev TV
- přesná kontrola teploty TV
- možnost zapojení cirkulace TV
- snadná instalace a připojení ke zdroji topné vody
- možnost přidání dalšího výměníku do spodní příruby
- zabránění přehřátí vody
- velmi nízké tepelné ztráty
- připojení několika odběrových míst teplé vody (ohřivače jsou tlakové)
- možnost (bivaletního) elektrického ohřevu za použití přírubového topného tělesa (DN 225 nebo redukce 225/150 pro R a SE)

položka		jedn.	CZ 800 (CCE 800)	CZ 1000 (CCE 1000)
jmenovitý/celkový objem		l	744	970
tepelná ztráta (KWh/24 hod)		kW/24h	2,96	3,41
		W	123	142
energ. třída ERP			C	C
stavební třída DIN 4102-1			B2	B2
průměr		mm	950	1050
síla izolace	plášť / dno / nahoře	mm	100 / 100 / 120	100 / 100 / 120
výška		mm	2035	2060
sklopný rozměr		mm	2104	2158
hmotnost		kg	209	274
velikost připojení		R	1 1/4"	1 1/4"
studená voda	KW	mm	105	106
teplá voda	WW	mm	1890	1905
velikost připojení		R	1 1/4"	1 1/4"
topná voda přívod	VL	mm	1319	13
topná voda vrat	RL	mm	293	301
velikost připojení		R	3/4"	3/4"
cirkulace	ZL	mm	1422	1494
jímka na čidlo topení	F	mm	1084	1092
	FL	mm	383	391
příruba s krytem	DN	mm	225 / 180	225 / 180
	vestavná délka	mm	630	740
objem pitné vody		l	711,5	930,8
topná plocha		m ²	3,7	4,5
trvalý výkon	tKW = 10°C	kW	99	110
	tWW = 45°C	l/h	2440	2715
objem topného hadu/solar		l	32,4	38,9
výkonové číslo	tKW = 10°C			
	tSp = 60°C	NL	30,5	38,8
	tWW = 45°C			
max provozní tlak	topná voda	bar	10	10
	teplá voda	bar	10	10
max provozní teplota	topná voda	°C	110	110
	teplá voda	°C	95	95
zásobník v zabaleném stavu*	hmotnost	kg	230	296
	šířka / hloubka / výška	mm	1050 / 1050 / 2210	1150 / 1050 / 2235
zásobník v zabaleném stavu*	hmotnost	kg	222	283
	šířka / hloubka / výška	mm	1050 / 1050 / 2210	1150 / 1150 / 223

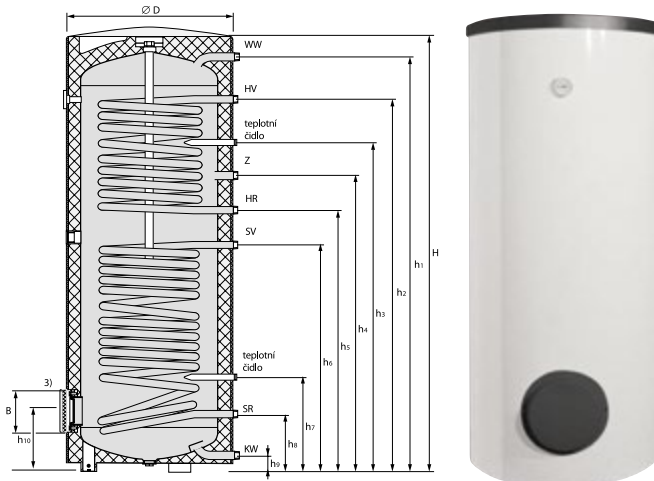
* početní zjištění, technické změny vyhrazeny, stav 09/2017

Číslo	Zkr. 2	Název	P.S.	DPC bez DPH
159202	CZ800	Ohřivač COSMO E 800, 83 kW, 750l, stacionární nepřímý ohřev, vč. izolace, bílý	L4LC	
159203	CZ1000	Ohřivač COSMO E 1000, 91 kW, 982l, stacionární nepřímý ohřev, vč. izolace, bílý	L4LC	

Stojatý zásobník vody pro ohřev pitné vody s nepřímým ohřevem, použitelný ve všech top-ných a solárních soustavách. Využití nejnovějších technických poznatků a nejmmodernějších technologií společně s letitými zkušenostmi firmy COSMO v oboru přípravy teplé vody (TV) jsou předpokladem pro kvalitní úroveň tohoto výrobku. Samotné technické řešení je jednoduché, spolehlivé a při použití vysoce kvalitních materiálů zaručuje ohřivači COSMO E DUO minimální poruchovost a dlouhou životnost.

Produktové přednosti:

- velmi dobrý poměr cena/výkon
- vysoké výkonové číslo tzn. vysoký výkon v přípravě TV
- varianta 300 l zásobníku se sníženou výškou jen 1334 mm!
- při pravidelné údržbě dlouhá životnost
- možnost zapojení cirkulace TV s využitím COSMO čerpadla
- jednoduchá montáž a snadný transport
- 2 výměníky umožňují využití 2 zdrojů topné vody nebo zvětšení teplosměnné plochy jejich propojením
- připojení několika odběrových míst teplé vody (ohřivače jsou tlakové)
- nízké tepelné ztráty dle ErP štítku třída B
- možnost vestavby 2 elektrických topných těles nebo trubkového registru



Zásobník je vyroben ze speciálního ocelového plechu dle EN 12897 a jeho povrch stejně jako jeho 2 vevařené pevné trubkové výměníky jsou chráněny před korozí smaltem vypalovaným při teplotě 850 °C (DIN 4753). Emailované, hladké a proti otěru odolné povrchy jsou chemicky neutrální nezávisle na agresivitě vody a na materiálu potrubního vedení. Ochrana proti korozi a potřebné úpravě vody dále napomáhá vložená magneziová anoda, kterou lze nahradit anodou elektrickou. K čištění zásobníku slouží boční čistící a revizní otvor o světlosti 110 mm (příruba 150 mm), do něhož lze také osadit

elektrické topné těleso nebo trubkový výměník (platí pro E 300K - 500). Zásobník E DUO lze dále pro bivalentní ohřev osadit elektrickým topným tělesem 1 1/2" Pro snímání teploty jsou určeny 2 vevařené jímky na čidla a teploměr (bez regulátoru).

Izolace je tvořena tvrdou polyuretanovou bezfreonovou silnou pěnou (energetická třída B). Vnější plášť je z ekologicky nezávadné molitanové bílé náplekové fólie s černými plastovými kryty (horní víko, kryt příruby a elektrického topného tělesa).

typ E DUO	jedn.	200	300	300S	400	500
jmenovitý objem	l	196	299	303	382	474
plocha výměníku dolní/horní	m ²	0,95/0,7	1,45/0,85	1,55/0,8	1,8/1,05	1,9/1,3
energetická třída ErP	B	B	B	B	B	B
tepelné ztráty dle ErP	W	52	65	69	68	78
výkonové číslo dolní/horní	NL	4,2/1,1	8,4/2,2	8,4/2,2	15,2/3,4	19,1/5,9
trvalý výkon dolní/horní	l/h	760/576	1170/630	1170/630	1395/750	1590/970
trvalý výkon dolní/horní	kW	31/25	48/26	48/26	57/31	65/40
provozní tlak TV	bar	10	10	10	10	10
provozní tlak topné vody	bar	10	10	10	10	10
provozní teplota TV	°C	95	95	95	95	95
provozní teplota topné vody	°C	110	110	110	110	110
venkovní průměr vč. izolace	mm	600	650	700	750	750
výška vč. izolace (H)	mm	1473	1834	1334	1631	1961
sklopný rozměr	mm	1524	1883	1441	1722	2031
boční příruba	DN	150 / 110	150 / 110	150 / 110	150 / 110	150 / 110
studená/teplá voda venkovní závit (KW/WW)	"	3/4"	1"	1"	1"	1"
cirkulace vnitřní závit (Z)	"	3/4"	3/4"	3/4"	3/4"	3/4"
topná voda přívod/vrat (HV/HR, SV/SR)	"	1"	1"	1"	1"	1"
jímka na čidlo	mm	2 x 16	2 x 16	2 x 16	2 x 16	2 x 16
hmotnost	kg	75	106	100	122	143

Číslo	Zkratka 2	Název	P.S.	DPC bez DPH
487667	CZD200	COSMO E DUO 200, 31/25kW, 196l, stac. nepřímý ohřev 2 hady, vč.izolace	L4LC	
487668	CZD300	COSMO E DUO 300, 48/26kW, 299l, stac. nepřímý ohřev 2 hady, vč.izolace	L4LC	
487670	CZD300S	COSMO E DUO300S, 48/26kW, 303l, stacionární nepřímý ohřev, snížená výška 1334mm, 2 hady, vč. izolace	L4LC	
487671	CZD400	COSMO E DUO 400, 57/31kW, 382l, stac. nepřímý ohřev 2 hady, vč.izolace	L4LC	
487673	CZD500	COSMO E DUO 500, 65/40kW, 474l, stac. nepřímý ohřev 2 hady, vč.izolace	L4LC	

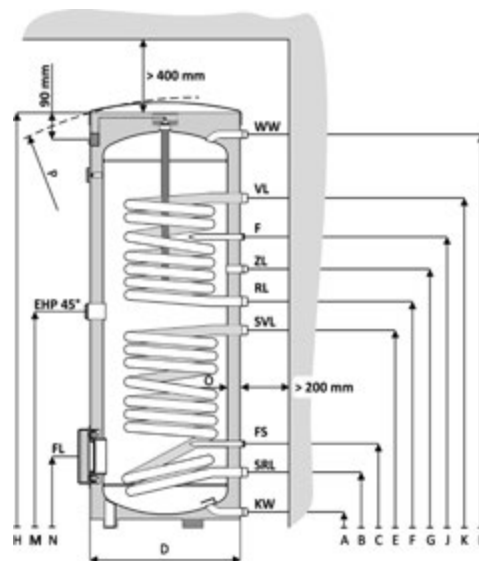
Zásobníky E DUO CZD 800/1000 (smaltované)



Stojaté zásobníky vody pro ohřev pitné vody s nepřímým ohřevem, použitelné ve všech topných a solárních soustavách. Využití nejnovějších technických poznatků a nejmodernějších technologií společně s letitou dobrou tradicí výrobce v oboru jsou předpokladem pro kvalitní úroveň tohoto výrobku. Samotné technické řešení je jednoduché, spolehlivé a při použití vysoce kvalitních materiálů zaručuje těmto ohřívačům minimální poruchovost a dlouhou životnost.

Vnitřní nádoba ohřivačů je vyrobena ze speciálního ocelového plechu a je stejně jako jejich 2 trubkové výměníky chráněna proti korozi smaltem vypalovaným při teplotě 850°C (DIN 4753). Emailované, hladké a proti otěru odolné povrchy jsou chemicky neutrální nezávislé na agresivitě vody a na materiálu potrubního vedení.

Vnější plášť a zároveň izolace jsou demontovatelné a tvoří je flísová tkanina (dno a bok: 100 mm, víko: 120 mm) s bílou plastovou krycí vrstvou. Součástí pláště jsou zároveň plastové kryty (horní víko, kryt příruby a el. topného tělesa). Ochrana proti korozi a úpravě vody napomáhá vložená magnesiová anoda, kterou lze nahradit anodou elektrickou. Kromě jímek pro vnořené čidlo ke snímání teploty je součástí ohřívače vlastní teploměr.



Produktové přednosti:

- velmi rychlý ohřev TV
- přesná kontrola teploty TV
- možnost zapojení cirkulace TV
- snadná instalace a připojení ke zdroji topné vody
- možnost přidání dalšího výměníku do spodní příruby
- zabránění přehřátí vody
- velmi nízké tepelné ztráty
- připojení několika odběrových míst teplé vody (ohřívače jsou tlakové)
- možnost (bivaletního) elektrického ohřevu za použití závitového 6/4" nebo přírubového topného tělesa (DN 225 nebo redukce 225/150 pro R a SE)

položka		jedn.	CZD800 (CCE DUO 800)	CZD1000 (CCE DUO 1000)
jmenovitý/celkový objem		l	751	972
tepelná ztráta (KWh/24 hod)		kW/24h	3,09	3,51
energ. třída ErP / spotřeba		třída / W	C / 129	C / 146
stavební třída DIN 4102-1			B2	B2
průměr		mm	950	1050
síla izolace	plášť / dno / nahoře	mm	100 / 100 / 120	100 / 100 / 120
výška / sklopný rozměr		mm	2035 / 2104	2060 / 2158
hmotnost		kg	198	258
velikost připojení		R	1 1/4"	1 1/4"
studená voda	KW	mm	105	106
teplá voda	WW	mm	1890	1905
velikost připojení		R	1"	1"
solár přívod	SVL	mm	835	884
solár vrat	SRL	mm	293	297
velikost připojení		R	1"	1"
topná voda přívod	VL	mm	1471	1423
topná voda vrat	RL	mm	1156	1153
velikost připojení		R	3/4"	3/4"
cirkulace	ZL	mm	1246	1243
jímka na čidlo solár	FS	mm	407	411
jímka na čidlo topení	F	mm	1336	1333
	FL	mm	383	387
příruba s krytem	DN	mm	225 / 180	225 / 180
	vestavná délka	mm	610	710
velikost připojení	EHP	G	1 1/2"	1 1/2"
zátky pro E patronu/topení		mm	1009	1023
posunuta o 45°	vestavná délka	mm	800	900
objem pitné vody		l	728,8	947,3
topná plocha dolní část / objem hadu		m ² / l	1,9 / 13,5	2,5 / 17,1
trvalý výkon	tKW = 10°C	kW	60	76
	tWW = 45°C	l/h	1460	1870
topná plocha horní část / objem hadu		m ² / l	1,2 / 8,2	1,1 / 7,9
trvalý výkon	tKW = 10°C	kW	33	32
	tWW = 45°C	l/h	815	780
výkonové číslo	tKW = 10°C		21	26
	tSp = 60°C	NL	6,2	7,1
max provozní tlak	topná / teplá voda	bar	10 / 10	10 / 10
max provozní teplota	topná / teplá voda	°C	110 / 95	110 / 95
zásobník v zabaleném stavu*	hmotnost	kg	222	283
	šířka / hloubka / výška	mm	1050 / 1050 / 2210	1150 / 1150 / 2235

* početní zjištění, technické změny vyhrazeny, stav 09/2017

Číslo	Zkr. 2	Název	P.S.	DPC bez DPH
170026	CZD800	COSMO E DUO800, 49/16 kW, 800l, stacionární nepřímý ohřev 2 hady, izolace, bílý	L4LC	
159212	CZD1000	COSMO E DUO1000, 76/32 kW, 1000l, stacionární nepřímý ohřev 2 hady, izolace, bílý	L4LC	

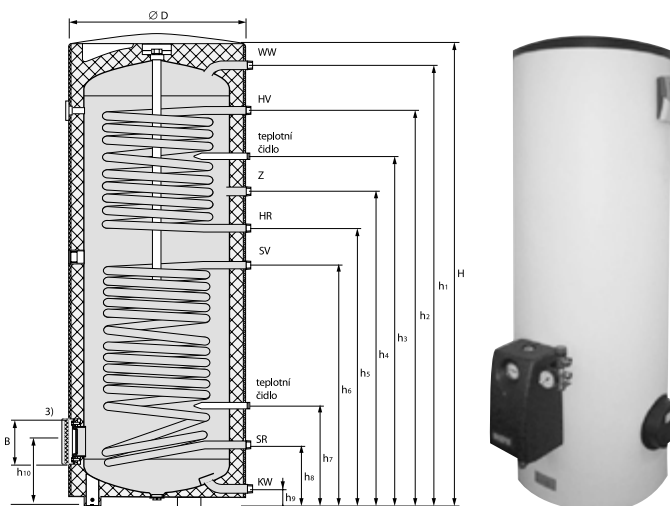
Stojaté zásobníky vody pro ohřev pitné vody s nepřímým ohřevem, určené především pro solární sestavy a multivalentní otopné systémy. Na vnější plášť zásobníku, který tvoří ekologicky nezávadná molitanová fólie a plastové kryty (horní víko, kryt příruby a el. topného tělesa), je přímo integrován solární regulátor COSMO UNO (DeltaSOL CS/2), který řídí rovněž namontovanou kompletní jednookruhovou čerpadlovou jednotku (PAW) s průtokem 3 - 22 l/min., (umístění posunuto o 90° oproti dolní přírubě a 180° proti trubnímu připojení).

Vnitřní nádoba ohříváče je vyrobena ze speciálního ocelového plechu a je stejně jako jeho 2 trubkové výměníky chráněna proti korozi smaltem vypalovaným při teplotě 850 °C. (DIN 4753). Emailované, hladké a proti otěru odolné povrchy jsou chemicky neutrální nezávislé na agresivitě vody a na materiálu potrubního vedení.

Izolace je tvořena tvrdou polyuretanovou bezfreonovou silnou tvrdou pěnou a navlekovým molitanovým pláštěm.

Ochrana proti korozi a úpravě vody napomáhá vložená magnetická anoda, kterou lze nahradit anodou elektrickou.

Pro dodatečný ohřev lze kromě topného média v horním



trubkovém výměníku také využít ohřev prostřednictvím šroubovacího popř. přírubového topného tělesa (závit 6/4" pro TJ a DN150/110 pro RDU a SE).

Produktové přednosti:

- kompletní sestava - regulace, čerpadlová skupina a zásobník v jednom - úspora místa a doby montáže
- snadná instalace a připojení ke zdroji topné vody
- velmi rychlý ohřev TV
- přesná kontrola teploty TV
- možnost zapojení cirkulace TV
- možnost přidání dalšího výměníku do spodní příruby
- zabránění přehřátí vody
- velmi nízké tepelné ztráty
- připojení několika odběrových míst teplé vody (ohříváče jsou tlakové)
- dva výměníky umožňují využití dvou zdrojů topné vody nebo zvětšení teplosměnné plochy jejich propojením

typ E DUO	jedn.	300K	400K
jmenovitý objem	l	299	382
plocha výměníku dolní/horní	m ²	1,55/0,8	1,8/1,05
energetická třída ErP		B	B
tepelné ztráty dle ErP	W	69	68
výkonové číslo dolní/horní	NL	8,4/2,2	15,2/3,4
trvalý výkon dolní/horní	l/h	1170/630	1395/740
trvalý výkon dolní/horní	kW	48/26	57/31
provozní tlak TV	bar	10	10
provozní tlak topné vody	bar	10	10
provozní teplota TV	°C	95	95
provozní teplota topné vody	°C	110	110
venkovní průměr vč. izolace	mm	650	750
výška vč. izolace (H)	mm	1834	1631
sklopný rozměr	mm	1883	1722
boční příruba	DN	150 / 110	150 / 110
studená teplá voda venkovní závit (KW/WW)	"	1"	1"
cirkulace vnitřní závit (Z)	"	3/4"	3/4"
topná voda přívod/vrat (HV/HR, SV/SR)	"	1"	1"
jímka na čidlo	mm	2 x 16	2 x 16
hmotnost	kg	128	141

Číslo	Zkratka 2	Název	P.S.	DPC bez DPH
487677	CZD300K	Ohříváč vody COSMO E DUO 300 komplet, 48/26 kW, 299l, stacionární nepřímý ohřev 2 hady, vč. čerpadlové skupiny a solární regulace	L4LC	
487678	CZD400K	Ohříváč vody COSMO E DUO 400 komplet, 57/31 kW, 380l, stacionární nepřímý ohřev 2 hady	L4LC	

Jako příslušenství lze použít otopná tělesa pro ohřivače REFLEX typy SF a SF/2 nebo DZ Dražice typy NTR 1/Mpa a NTRR/1MPa:

Vestavné elektrické topné jednotky s prodlouženou chladicí částí TJ G 6/4" (šroubovací), R a SE (přírubové)

objem ohřivače	rozměr připojení	doba ohřevu z 10° na 60° C (hod.)							
		8	6	5	4	3	2,5	2	1,5
200	příruba 150			TJ6/4"-2	TJ6/4"-2,5	TJ6/4"-3,3	TJ6/4"-3,75		
	hrdlo 6/4"				TJ6/4"-2	TJ6/4"-2,5	TJ6/4"-3,3	TJ6/4"-3,75	
300	příruba 150	RDU 18-2,5	RDU 18-3	RDU 18-3,8	RDU 18-5	RDU 18-6	RDW 18-7,5	RDW 18-10	
	hrdlo 6/4"			TJ6/4"-2	TJ6/4"-2,5	TJ6/4"-3,3	TJ6/4"-3,75	TJ6/4"-4,5	
400	příruba 150	RDU 18-3	RDU 18-3,8	RDU 18-5	RDU 18-6	RDW 18-7,5	RDW 18-10	RSW 18-12	
	hrdlo 6/4"		TJ6/4"-2	TJ6/4"-2,5	TJ6/4"-3,3	TJ6/4"-3,75	TJ6/4"-4,5	TJ6/4"-6	
500	příruba 150	RDU 18-3,8	RDU 18-5	RDU 18-6	RDW 18-7,5	RDW 18-10	RSW 18-12		
	hrdlo 6/4"	TJ6/4"-2	TJ6/4"-2,5	TJ6/4"-3,3	TJ6/4"-3,75	TJ6/4"-4,5	TJ6/4"-6		
750	příruba 150	RDU 18-6	RDW 18-7,5	RDW 18-10	RSW 18-12	RSW 18-15			
	příruba 225		SE 377-8	SE 378-9,5	SE 377-11	SE 378-14	SE 377-16	SE 378-19	
	hrdlo 6/4"	TJ6/4"-3,3	TJ6/4"-3,75	TJ6/4"-4,5	TJ6/4"-6	TJ6/4"-7,5	TJ6/4"-9		
1000	příruba 150	RDW 18-7,5	RDW 18-10	RSW 18-12	RSW 18-15				
	příruba 225	SE 377-8	SE 378-9,5	SE 377-11	SE 378-14	SE 377-16	SE 378-19		
	hrdlo 6/4"	TJ6/4"-3,75		TJ6/4"-6	TJ6/4"-7,5	TJ6/4"-9			

Pro CZ a CZD 200 lze pro dohřev využít pouze přírubu s nátrubkem 6/4" - objednáací číslo REF7760000.

Rozměry závitových topných jednotek REFLEX TJ s připojením 6/4"

objednáací číslo (zkratka v K2)	výkon (kW)	napětí	délka tělesa (mm)
REF1755150	2	230 V	350
REF1755250	2,5	230 V	360
REF1755350	3,3	400 V	330
REF1755450	4,5	400 V	400
REF1755550	6	400 V	520

Možnost připojení TJ prostřednictvím příruby s návarkem 6/4":

REF7760000, pro objem 150 - 500 litrů, příruba s roztečí šroubů 150

REF7760100, pro objem 800 - 3000 litrů, příruba s roztečí šroubů 225

Vestavný žebrový trubkový výměník tepla:

Typ	otopná plocha m ²	příruba	délka	hmotnost
RWT 1 - 110D	1,1	150	370	10
SBT 2 - 230D	2,3	225	450	20

RWT 1 - 110D vhodný pro: CZ 300/400/500, CZD DUO 300/400/500

SBT 2 - 230D vhodný pro: CZ 750, CZ 1000

Rozměry závitových topných jednotek TJ s připojením 6/4"

objednáací číslo (zkratka v K2)	výkon (kW)	napětí	délka tělesa (mm)	rozsah (°C)	doba ohřevu (h)	
					z 10°C na 60°C	z 35°C na 60°C
DRAPR TJ6/4-2 PCHC	2	230 V	380	5 - 74	4,5	2,2
DRAPR TJ6/4-2,5 PCHC	2,5	230 V	405	5 - 74	4	2
DRAPR TJ6/4-3,3	3,3	400 V	325	5 - 74	2,7	1,5
DRAPR TJ6/4-3,75 PCHC	3,75	400 V	450	5 - 74	2,3	1,2
DRAPR TJ6/4-4,5 PCHC	4,5	400 V	500	5 - 74	2	1
DRAPR TJ6/4-6 PCHC	6	400 V	520	5 - 74	1,5	0,7
DRAPR TJ6/4-7,5 PCHC	7,5	400 V	685	5 - 74	1,3	0,6
DRAPR TJ6/4-9 PCHC	9	400 V	720	5 - 74	1	0,5

Rozměry přírubových topných jednotek R a SE s roztečí šroubů 150 a 225

objednáací číslo (zkratka v K2)	výkon (kW)	napětí	délka tělesa (mm)
DRAPR RDU 18-2,5	2,5	400 V	450
DRAPR RDU 18-2,5	3	400 V	450
DRAPR RDU 18-2,5	3,8	400 V	450
DRAPR RDU 18-2,5	5	400 V	450
DRAPR RDU 18-2,5	6	400 V	450
DRAPR RDW 18-7,5	7,5	400 V	450
DRAPR RDW 18-10	10	400 V	450
DRAPR RSW 18-12	12	400 V	530
DRAPR RSW 18-15	15	400 V	630
DRAPR SE 377	16	400 V	610
DRAPR SE 378	19	400 V	750

Rozměry ohřivačů COSMO

obj. č. (zkr. 1)	objem (l)	vnější průměr (mm)	izolace (mm)	vnitřní průměr (mm)	max. délka el. tělesa (mm)
CZ200	196	600	75	450	375
CZ300	304	700	50	600	510
CZ400	385	750	75	600	510
CZ500	473	750	75	600	510
CZ800	744	950	100	750	630
CZ1000	970	1050	100	850	740
CZD200	196	600	75	450	375
CZD300	299	650	75	500	400
CDZ300S	303	700	50	600	510
CZD400	382	750	75	600	510
CZD500	474	750	75	600	510
CZD800	751	950	100	750	630
CZD1000	972	1050	100	850	630

Náhradní díly a příslušenství		COSMO nové generace (stavební řada od 01.07.2017):										
Položka	objednávací číslo	CZ280 4038300	CZHV120 4038400	CZHV160 4038500	CZS150 4038600	CZS250 4038700	CSD300S 4038800	CZ200BV 4038900	CZ300BV 4039000	CZ500BV 4039100	CZ160 4039200	CZ200 4039300
Anody												
anoda Ø 26 x 400 - 1" neizolovaná	5933000		x					x				
anoda Ø 26 x 550 - 1" neizolovaná	5453200								x			x
anoda Ø 26 x 800 - 1" neizolovaná	5453400						x			x		
anoda Ø 26 x 900 - 1" neizolovaná	5453300										x	
anoda Ø 26 x 1100 - 1" neizolovaná	5452500											
anoda Ø 26 x 480 - 1" neizolovaná	5452200	x		x	x						x	
anoda Ø 22 x 800 - 3/4" neizolovaná	5460100					x						
anoda Ø 33 x 530 - 1 1/4" isol. (pro CCE 800 objednejte 2x)	5455500											
anoda ø 33 x 625 - 1 1/4" isol. (pro CCE 1000 objednejte 2x)	5415300											
anoda ø 33 x 1060 - 1 1/4" isol.	5415400											
anoda ø 33 x 1250 - 1 1/4" isol.	5415500											
řetězová anoda 1" x 1580 neizolovaná (dle potřeby zkrátit)	5512400	x					x	x	x	x	x	x
Horní kryty/poklapy												
PS kryt D=600	5486900											x
PS kryt D=650	5932200							x				
PS kryt D=700	5487600						x					
PS kryt D=540	5419700											
PS kryt 510x510	5932300		x								x	
PS kryt 560x560	5932400			x								
PS kryt D=750	5932500											
PS kryt D=100 nátrubek 1 1/2"	5932900									x		
PS kryt D=960	5912100											
Sety fóliových opláštění												
plášť CSTS 120	5121100		x									
plášť CSTS 160	5121200			x								
plášť CSD 300K RAL 9010 - bílý	5121300						x					
plášť CSLS 200 bílý	5121400							x				
plášť CSLS 300 bílý	5121500								x			
plášť CSLS 500 - bílý	5121600									x		
plášť CS150 RAL 9010 - bílý	5121700										x	
plášť CS150 RAL 9006 - stříbrný	5121800											
plášť CS200 RAL 9010 - bílý	5121900											x
plášť CS200 RAL 9006 - stříbrný	5570700											
plášť CS300 RAL 9010 - bílý	5122000											
plášť CS300 RAL 9006 - stříbrný	5122200											
plášť CS400 RAL 9010 - bílý	5122300											
plášť CS400 RAL 9006 - stříbrný	5122400											
plášť CS500 RAL 9010 - bílý	5122500											
plášť CS500 RAL 9006 - stříbrný	5122600											
plášť CSD200 RAL 9010 - bílý	5122700											
plášť CSD200 RAL 9006 - stříbrný	5122800											
plášť CSD300 RAL 9010 - bílý	5122900											
plášť CSD300 RAL 9006 - stříbrný	5123100											
plášť CSD400 RAL 9010 - bílý	5123200											
plášť CSD400 RAL 9006 - stříbrný	5123300											
plášť CSD500 RAL 9010 - bílý	5123400											
plášť CSD500 RAL 9006 - stříbrný	5123500											
plášť CSHL300 RAL 9010 - bílý	5123600											
plášť CSHL400 RAL 9010 - bílý	5123700											
plášť CSHL500 RAL 9010 - bílý	5123800											
plášť CSKS300HEN RAL 9010 - bílý	5123900											
plášť CSKS400HEN RAL 9010 - bílý	5124000											
Komplet řísová izolace												
(plášť/dno/vršek/krytky/kroužek/návl. rozetový set)												
řísová izolace CCE 800 bílá komplet	5921000											
řísová izolace CCE 1000 bílá komplet	5921200											
řísová izolace CCE DUO 800 bílá komplet	5911500											
řísová izolace CCE DUO 1000 bílá komplet	5911700											
Těsnění												
těsnění CCE 140 - 500 včetně -2 (pryžová membrána)	5410300						x	x	x	x	x	x
těsnění CCET 150 + E-topné těleso (pryžový kroužek)	5410200				x							
těsnění pro CCE-T 250	5411400						x					
těsnění pro CCE/CCE DUO 800/1000	5416000											
Kryt příruby												
kryt příruby CCE 160-500, CCE-DUO 300-500 nové prov. (fóliový plášť)	5419800						x	x	x	x	x	x
kryt příruby CCE /CCE-DUO 800-1000	5131200											
Uzavřený přírubový kryt (zátky)												
uzavírací příruba (zátky) 1 1/2" + těsnění pro vestavné elektrické těleso	5447200						x	x	x	x	x	x
uzavřený přírubový kryt DN 110	5448400				x		x	x	x	x	x	x
uzavřený přírubový kryt DN 180	5426300											
uzavř. přírubový kryt pro CCE-T 150 nové provedení (10/2002 přestavěný)	5416600				x							
uzavř. přírubový kryt pro CCE-T 250	5543400					x						
Různé												
regulace Delta Sol B	5406100											
studená voda - nátoková (vmořená) trubka	5400600		x	x								
KW-Einlaufrohr / Tauchr. D 18,5x761 geschl.	5932600	x										
WW-Einlaufrohr / Kunststoffhülse 3/4"	5589400	x	x	x	x	x	x	x	x	x	x	x
ponorná jímka 1/2" x 600 včetně redukce	5501200											
elektrická anoda Correx UP	5461300	x	x	x	x	x	x	x	x	x	x	x
titanová elektroda k elektrické anodě Correx-UP	5459000	x	x	x	x	x	x	x	x	x	x	x
konektor k elektrické anodě Correx-UP	5462500	x	x	x	x	x	x	x	x	x	x	x
vestavný trubkový výměník 11 kW do 500 l	5478400						x	x	x	x		
montážní sada dodatečného trubkového výměníku bez příruby a těsnění	5400000						x	x	x	x		
vestavný trubkový výměník 39 kW pro 800 a 1000 l	5478500											
zásobníkový teploměr s jímkou	5449100						x					x
stavěcí nožky (3 ks) závit M12	5467300							x				
stavěcí nožky (3 ks) závit M12+matice	5932700						x		x			
stavěcí nožky (3 ks)	5140900									x		
teploměr	5448800				x	x						
teploměr	5449200		x	x			x	x	x	x	x	x
závěsná konzola	5932800	x										
okružní set pro TS 120/160	5918400		x	x								
Rozetové sety												
rozetový set CSHL	5124800											
rozetový set CSKS	5124900											
rozetový set CSTS	5124100		x	x								
rozetový set CSD300 K / CSD300 - 500	5124200						x					
rozetový set CSLS	5124300							x	x	x		
rozetový set CS 150-200	5124400										x	x
rozetový set CS 300-500	5124500											
rozetový set CSD 200	5124600											

Instalaci ohřívače provede odborná firma v souladu s ČSN 060830. Ohřívač nesmí být umístěn v prostoru, kde může teplota poklesnout až k bodu mrazu.

Nesmí být překročeny nejvyšší provozní hodnoty uvedené na štítku. V případě vyššího tlaku na přívodu vody je nutno namontovat redukční ventil.

Pro eliminaci negativního vlivu pevných nečistot na kvalitu pitné vody doporučujeme instalaci filtru na přívodním potrubí hned za vodoměrem.

Ke každému zásobníkovému ohřívači doporučujeme rovněž expanzní nádobu. Ta se montuje mezi pojistný ventil a ohřívač na přívodní potrubí studené vody. Expanzní nádoba eliminuje změny tlaku vody, k nimž dochází v přívodním potrubí a uniky vody pojistným ventilem v době, kdy je plný teplé vody a je minimální odběr.

Případné připojení elektrického topného tělesa smí provést jen odborná firma v souladu s příslušnými předpisy. Topné těleso musí být schváleno k provozu v ČR, např. značka ETA nebo DZ Dražice

Před uvedením do provozu zkontrolujte, zda je otevřen přívod vody a zásobníkový ohřívač je naplněn. První napuštění vody a uvedení do provozu provede odborná firma, která zároveň zkontroluje funkci a těsnost celého zařízení.

Teplota vody v ohřívači může být řízena buď kotlovou (popř. solární) regulací s funkcí ohřevu TV nebo regulátorem teploty instalovaným přímo na plášť ohřívače.

V zájmu šetření provozních nákladů a prodloužení životnosti ohřívače nepřekračujte teplotu 60 °C. Doporučujeme provozovat s teplotou 50 až 55 °C.

1 x za měsíc kontrolujte průchodnost pojistného ventilu na přívodním potrubí studné vody.

1 x za rok vyčistěte ohřívač zevnitř. K tomu slouží zaslepovací příruba ve spodní části ohřívače. Při demontáži zaslepovací příruby pozor na poškození těsnění, poškozené těsnění musí být vyměněno. Pokud je instalováno elektrické topné těleso, vyčistěte ho a zkontrolujte.

1 x za dva roky demontujte a zkontrolujte stav ochranné magnesiové anody. Po sejmutí horního krytu ohřívače vyšroubujte pomocí klíče ohranou anodu. Pokud není potřebný prostor nad ohřívačem pro vyjmutí anody, je třeba ohřívač odpojit od potrubí a položit. Překontrolujte jak vzhled anody, tak její délku a průměr. Průměr nové anody je 26 mm, jestliže naměříte průměr 16 mm či dokonce menší, popř. délka používané anody je již o polovinu kratší oproti nové - je nutné anodu vyměnit. Funkční anoda má matový a drsný povrch, pokud je povrch hladký a lesklý, je třeba anodu vyměnit. Životnost anody závisí na kvalitě vody a může se pohybovat od 2 do 10 let.

Záruční podmínky platné pro Českou republiku:

Firma Winkelmann Sp. z o. o. poskytuje 5 let záruky na správné fungování zásobníkových ohřívačů vody s nepřímým ohřevem COSMO ve standardním provedení, na příslušenství (např. termostat) je poskytována záruka 2 roky.

- 1. V záruční době má uživatel právo na bezplatné opravy závad vzniklých vinou výrobce.**
- 2. Záruka poskytovaná firmou Winkelmann Sp. z o. o. se nevztahuje na závady fungování zařízení způsobené nesprávným použitím v rozporu s návodem k obsluze, opravami a změnami provedenými nepovolanými osobami a na jiné závady, které nevznikly vinou výrobce.**
- 3. Vady, které se objeví v záruční době, budou odstraněny ve lhůtě 30 dní ode dne nahlášení.**
- 4. Reklamací uplatňujte u svého odborného prodejce.**
- 5. Kupující má právo na výměnu zařízení za nové nebo na vrácení peněz v případě, kdy bude zjištěna výrobní vada, kterou nelze odstranit.**
- 6. Reklamací může být uplatňována pouze při předložení platného záručního listu. Ne-vyplněný nebo částečně vyplněný záruční list nebo takový, na němž jsou patrné změny, je neplatný.**
- 7. V případě neodůvodněného zavolání servisu k záruční opravě jdou vzniklé náklady na vrub uživatele.**
- 8. Zařízení musí být umístěna (skladována) za vhodné teploty v suchých místnostech, bez prachu a agresivních látek a musí být zajištěna proti mechanickému a chemickému poškození.**
- 9. U zásobníkových ohřívačů COSMO musí být alespoň jednou za 2 roky provedena kontrola magnesiové anody.**
- 10. Podrobnější práva a povinnosti kupujícího a prodávajícího vymezují platné zákony ČR.**

Vyhrazujeme si právo konstrukčních změn.

Zásobníkové ohřívače vody COSMO E, E DUO, SKS jsou zařízení zkonstruovaná a vyráběná v souladu s přijatou inženýrskou praxí a splňují požadavky

Směrnice Evropského Parlamentu a Rady 97/23/WE. Pro českou republiku je schváleno SZÚ Brno.



www.gcskupina.cz