



## VYROVNÁVACÍ ZÁSOBNÍK

P<sub>max</sub> T<sub>max</sub>  
**3 bar** 99°C

## NÁDRŽ (v2) NÁDRŽ (v2)

P<sub>max</sub> T<sub>max</sub> P<sub>max</sub> T<sub>max</sub>  
**6 bar** 90°C **6 bar** 95°C  
Polywarm nerezová ocel 316L

OBJEM [litry]	OBJEDNACÍ ČÍSLO vnitřní zásobník Polywarm	OBJEDNACÍ ČÍSLO vnitřní zásobník nerezová ocel	V1 [litry]	V2 [litry]	V3 [m <sup>2</sup> ]	HMOTNOST [kg]
570	CORMKS1PW570	CORMKS1ES570	406	146	1,3	109
800	CORMKS1PW800	CORMKS1ES800	602	191	1,6	133
1000	CORMKS1PW1000	CORMKS1ES1000	706	226	1,8	150
1500	CORMKS1PW1500	CORMKS1ES1500	984	412	2,5	228
2000	CORMKS1PW2000	CORMKS1ES2000	1380	566	3,1	290

POLYWARM®



Nerezová ocel  
316L

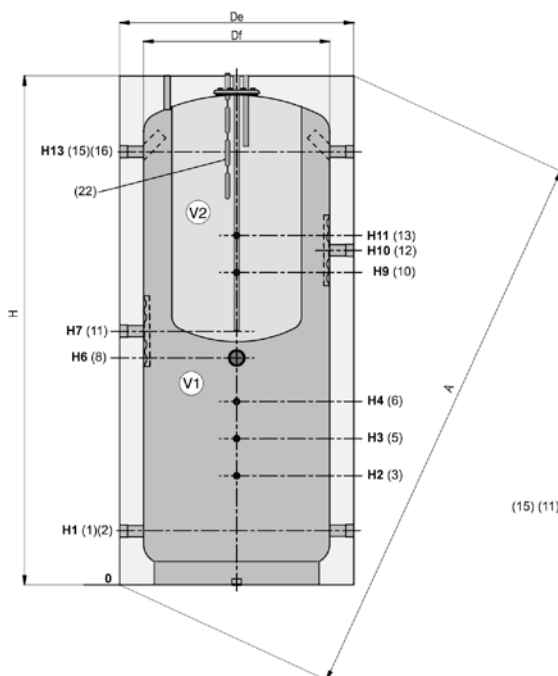
V1 - netto objem nádrže  
V2 - objem zásobníku teplé vody  
V3 - plocha zásobníku teplé vody

Akumulační nádrže TERM. KOMBI 1 slouží k akumulaci a distribuci tepla získaného od jeho zdroje a zároveň k současnému ohřevu TUV. Umožňují zlepšení pružnosti topného systému a optimální chod zdroje

na příznivé teplotě. Zdrojem mohou být plynové kotle bez modulace, kotle na tuhá paliva, biomasu, krbové vložky apod. a popřípadě solární panely. Akumulační nádrže přitom dovolují kombi-

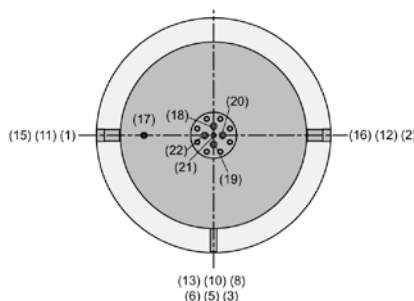
novat zapojení i více zdrojů.

Všechny TERM. KOMBI 1 akumulaci nádrže mají vstup pro elektrickou topnou jednotku k dodatečnému ohřevu.



### Připojení

- 1, 2 vrat topení/vrat k tepelnému zdroji 1 ½" IG
- 3, 5, 6 čidlo ½" IG
- 8 připojení vestavného el. tělesa 1 ½" IG
- 10, 13, 21 čidlo ½" IG
- 11, 12 vrat topení/vrat k tepelnému zdroji/přívod topení 1 ½" IG
- 15, 16 přívod od tepelného zdroje/přívod topení 1 ½" IG
- 17 odvzdušnění ½"
- 18 přívod teplé vody (TUV) ¾" IG
- 19 vrat teplé vody (TUV) ¾" IG
- 20 cirkulace ¾" IG
- 22 řetízková hořčíková anoda



### Materiál

použitý materiál nádrže uhlíková ocel, vnitřní zásobník pro teplou vodu (TUV) je z uhlíkové oceli s povrchem Polywarm popř. z nerezové oceli tř. 1.4404.

Oba materiály jsou vhodné dle normy pro pitnou vodu.

### Povrchová úprava

antikorozní úprava není zapotřebí neboť nádrže jsou umístovány do uzavřených topných okruhů bez přístupu vzduchu (kyslíku). Vnořené zásobníky teplé vody jsou vybaveny tzv. řetízkovou magnesiiovou anodou, která umožňuje snadnou údržbu, kontrolu nebo výměnu i v prostorách s nižší stavební výškou.

### Vnější ochrana

vnější povrchová úprava - základní černý nátěr

### Izolace

izolace a venkovní návlekový plášť jsou dodávány samostatně (nejsou v ceně). Izolace tvoří měkká polyuretanová pěnovka o síle 100 mm, tepelná vodivost 0,038 W/mK, venkovní plášť stříbrnošedý návlek SCAI v RAL 9006, horní víko je z černého PVC.

### Záruka

- záruka na akumulaci nádrž je 2 roky
- záruka na zásobník TV je 5 let
- viz záruční podmínky

### POZOR při uvádění do provozu

Nejprve naplňte vnitřní zásobník V2 a pak samotnou akumulaci nádrž. Při provozu zajistěte, aby provozní tlak v akumulaci nádrži nepřekročil provozní tlak ve vestavěném zásobníku (TUV) o více než 150%.



OBJEM [litry]	Df	De	H	A	H1	H2	H3	H4	H6	H7	H9	H10	H11	H13
570	650	850	1910	1957	220	445	603	760	920	1035	1225	1260	1420	1610
800	790	990	1880	1944	238	463	581	698	838	944	1078	1160	1278	1558
1000	790	990	2170	2226	228	463	621	778	963	1084	1388	1420	1638	1838
1500	950	1150	2260	2332	276	511	724	936	1056	1164	1436	1498	1686	1886
2000	1100	1300	2360	2448	321	546	724	901	1071	1185	1471	1533	1721	1951