



ZÁSOBNÍK

P_{max} T_{max}
3 bar 99°C

VÝMĚNÍK

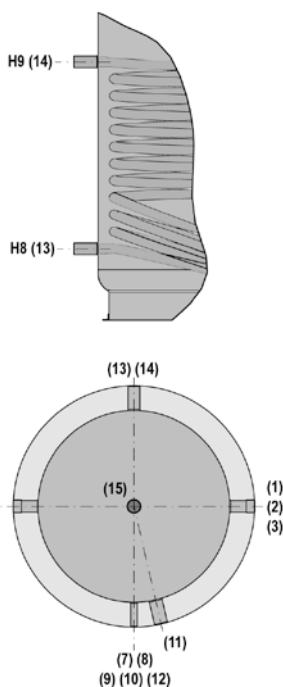
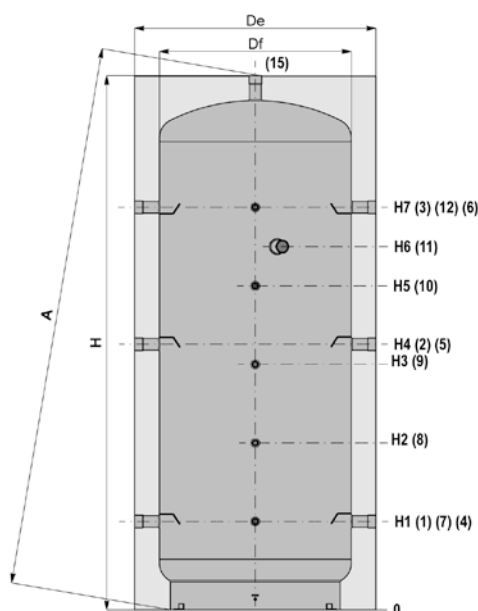
P_{max} T_{max}
12 bar 99°C
verze s hadem

OBJEM [litry]	OBJ. ČÍSLO zkratka 1	HMOTNOST kg	PLOCHA VÝMĚNÍKU [m ²]	POPIS
300	CORCPUMW300	71	1	Nádoba akumul. C 300 LT s výměníkem bez izolace
500	CORCPUMW500	118	2,1	Nádoba akumul. C 500 LT s výměníkem bez izolace
800	CORCPUMW800	157	2,5	Nádoba akumul. C 800 LT s výměníkem bez izolace
1000	CORCPUMW1000	179	3	Nádoba akumul. C 1000 LT s výměníkem bez izolace
1500	CORCPUMW1500	278	3,7	Nádoba akumul. C 1500 LT s výměníkem bez izolace
2000	CORCPUMW2000	407	4	Nádoba akumul. C 2000 LT s výměníkem bez izolace
3000	CORCPUMW3000	516	6,4	Nádoba akumul. C 3000 LT s výměníkem bez izolace
4000	CORCPUMW4000	609	7	Nádoba akumul. C 4000 LT s výměníkem bez izolace
5000	CORCPUMW5000	748	7,8	Nádoba akumul. C 5000 LT s výměníkem bez izolace

Akumulační nádrže CPUMW slouží k akumulaci a distribuci tepla získaného od jeho zdroje. Umožňují zlepšení pružnosti topného systému a optimální chod zdroje na příznivé

teplotě. Zdrojem mohou být plynové kotle bez modulace, kotle na tuhá paliva, biomasu, krbové vložky apod. a popřípadě solární panely. Akumulační nádrže přitom dovolují

kombinovat zapojení i více zdrojů. Všechny CPUMW akumulční nádrže mají vstup pro elektrickou topnou jednotku k dodatečnému ohřevu.



Připojení

- 1, 2, 4, 5 vrat topení/vrat k tepelnému zdroji 1 1/2" IG
- 3, 6 přívod topení/přívod od tepelného zdroje 1 1/2" IG
- 7, 8, 9 vstup pro čidlo 1/2" vnitřní závit
- 10, 12 vstup pro vestavnou elektrickou topnou tyč 1 1/2" IG
- 13 vrat primárního (solárního) okruhu
- 14 přívod primárního (solárního) okruhu
- 15 odvodušnění

Materiál

použitý materiál nádrže uhlíková ocel

Povrchová úprava

antikorozní úprava není zapotřebí neboť nádrže jsou umísťovány do uzavřených topných okruhů bez přístupu vzduchu (kyslíku).

Vnější ochrana

vnější povrchová úprava - základní černý nátěr

Izolace

izolace a venkovní návlekový plášť jsou dodávány samostatně (nejsou v ceně). Izolace tvoří měkká polyuretanová pěnovka o síle 100 mm, tepelná vodivost 0,038 W/mK, venkovní plášť stříbrnošedý návleek SCAI v RAL 9006, horní víko je z černého PVC.

Záruka

záruka 2 roky, viz záruční podmínky



OBJEM [litry]	Df	De	H	A	H1	H2	H3	H4	H5	H6	H7	H8	H9	13	14
						[mm]						[mm]		Připojení Gas F	
300	550	750	1392	1414	255	455	655	605	855	955	1055	255	755	1"	1"
500	650	850	1722	1747	270	545	820	770	1095	1232	1370	270	990	1"	1"
800	790	990	1910	1946	308	612	916	924	1220	1371	1524	308	938	1 1/4"	1 1/4"
1000	790	990	2200	2231	308	645	983	1094	1320	1489	1658	308	1078	1 1/4"	1 1/4"
1500	950	1150	2303	2346	336	711	1086	1236	1461	1648	1836	336	1106	1 1/4"	1 1/4"
2000	1100	1300	2373	2430	371	758	1146	1321	1533	1727	1921	371	1071	1 1/4"	1 1/4"
3000	1250	1450	2854	2931	569	1769	1969	1769	2169	2144	2369	669	1649	1 1/4"	1 1/4"
4000	1450	1650	3060	3091	656	1706	1956	1706	2206	2231	2456	756	1666	1 1/4"	1 1/4"
5000	1600	1800	3152	3186	762	1592	1892	1592	2192	2276	2492	792	1702	1 1/4"	1 1/4"