



## NÁDRŽ

P<sub>max</sub> 3 bar  
T<sub>max</sub> 99°C

## VLNITÝ HAD

NEREZOVÁ OCEL INOX

P<sub>max</sub> 6 bar

OBJEM	OBJEDNACÍ ČÍSLO	V1	V2	H1d	H0
[litry]		[litry]	[litry]	[m <sup>2</sup> ]	[kg]
570	CORECOKOMBI157	527	31	5,3	95
800	CORECOKOMBI180	770	33,4	5,8	116
1000	CORECOKOMBI1100	897	45,5	7,8	167
1250	CORECOKOMBI1125	1200	45,5	7,8	180
1500	CORECOKOMBI1150	1372	55,3	9,5	235
2000	CORECOKOMBI1200	1885	72,2	12,3	343

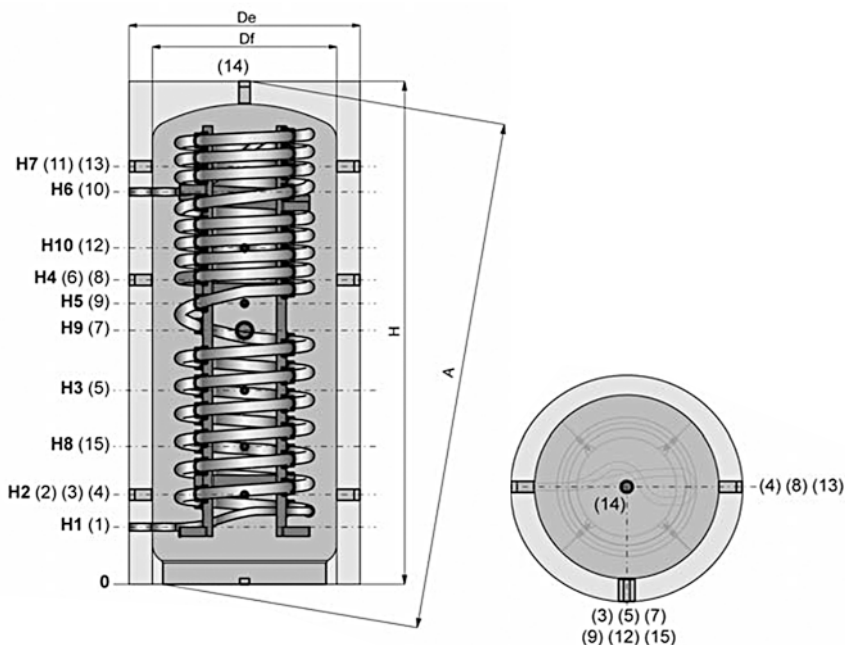
V1 - netto objem nádrže  
V2 - objem nerezového výměníku teplé vody  
H1d - plocha nerezového výměníku  
H0 - hmotnost

Akumulační nádrže ECOKOMBI 1 se používají ve spojení s energetickými zdroji, které po dobu provozu nemohou zaručit stabilní úroveň svého výkonu (kamna, krby, kotle na biomasu). Umožňují zlepšení pružnosti topného systému za optimální provozní teploty, což zabezpečuje mimo jiné omezení nucených přestávek, emise spalin a koroziv-

ních kondenzátů. Současně s uchováváním a distribucí topné vody umožňuje pomocí průtočného ohřevu dostatečnou produkci teplé vody (TUV), přičemž teploty primárního systému ohřevu nemusí být vysoké. Speciální tvar vnitřního nerezového výměníku zabraňuje vzniku problémů, které souvisejí s uchováváním teplé vody (TUV)

např. usazeniny, hniloba, bakterie, legionela apod. a zajišťuje vysokou účinnost při předávání tepla.

Všechny ECOKOMBI 1 akumulční nádrže mají vstup (2") pro vnořenou topnou jednotku k dodatečnému elektrickému ohřevu.



## Připojení

- 1 přívod teplé vody 1" AG
- 2 vrat topení/vrat k tepelnému zdroji 1 1/2" IG
- 3 čidlo 1/2" IG
- 4 vrat topení/vrat k tepelnému zdroji 1 1/2" IG
- 5 čidlo 1/2" IG
- 6, 8 vrat topení/vrat k tepelnému zdroji/přívod topení 1/2" IG
- 7 připojení vestavného el. tělesa 2" IG
- 9 čidlo 1/2" IG
- 10 vrat (výstup) teplé vody topení 1" AG
- 11 přívod od tepelného zdroje/ přívod topení 1 1/2" IG
- 12 čidlo 1/2" IG
- 13 přívod od tepelného zdroje/ přívod topení 1 1/2" IG
- 14 přívod od tepelného zdroje/ přívod topení 1 1/2" IG
- 15 čidlo 1/2" IG

## Materiál

použitý materiál akumulční nádrže je uhlíková ocel, vnitřní spirálový výměník pro ohřev TV je z nerezové oceli tř. 1.4404 (materiál je vhodný dle normy DM 174/2004 pro pitnou vodu).

## Povrchová úprava

antikoroziční úprava není zapotřebí, neboť nádrže jsou umísťovány do uzavřených topných okruhů bez přístupu vzduchu (kyslíku).

## Vnější ochrana

vnější povrchová úprava - základní černý nátěr

## Izolace

Izolace a venkovní krycí návlekový plášť jsou dodávány samostatně (nejsou v ceně)

Izolaci tvoří měkká polyuretanová pěnovka o síle 100 mm, tepelná vodivost 0,038 W/mK, návlekový plášť SCAI je v barvě v RAL 9006, (stříbrně šedý) horní víko je z černého měkčeného PVC

## Záruka

- akumulční nádrž 2 roky
  - nerezový spirálový výměník TV 5 let
- viz záruční podmínky



OBJEM	Df	De	H	A	H1	H2	H3	H4	H5	H6	H7	H8	H9	H10
[litry]								[mm]						
570	650	850	1920	1945	230	350	660	1210	1170	1470	1600	525	1045	1320
800	790	990	1890	1930	248	378	688	1110	1038	1398	1518	533	918	1238
1000	790	990	2180	2210	248	388	828	1350	1288	1698	1808	608	1098	1538
1250	900	1100	2252	2292	297	437	876	1404	1336	1751	1856	656	1146	1606
1500	950	1150	2300	2345	296	456	895	1453	1385	1775	1885	675	1195	1610
2000	1100	1300	2372	2430	330	500	941	1489	1421	1811	1921	721	1231	1646