

**INFO**

# CosmoFLOOR

## Regulace podlahového topení

### KOMFORTNÍ REGULACE PODLAHOVÉHO TOPENÍ

pro nové i stávající systémy

**KONTROLA**
**KOMFORT**
**ÚSPORA**
**Cosmo**FLOOR


### HLAVNÍ VÝHODY

- nový design termostatů
- cenově nej dostupnější řešení
- energetická úspora až 30 %
- individuální nastavení teploty v každé místnosti
- tiché spínání
- funkce NSB - noční snížení teploty
- tepelná ochrana při vysoké/nízké teplotě
- automatické přepínání vytápění/chlazení
- rychlá a snadná instalace
- ochrana termoelektrických pohonů VP
- pulzní šířková modulace PWM

# DRÁTOVÁ VERZE PRO NOVÉ SYSTÉMY

## Termostat manuální elektronický

Zkr. 1 i 2: CFLHTR230

**Cena: 890 Kč**



- tiché spínání
- PWM (pulzní šířková modulace)
- funkce NSB - snížení teploty
- automatické přepínání vytápění / chlazení
- funkce blokování chlazení
- tepelná ochrana při vysoké teplotě
- tepelná ochrana při nízké teplotě

Technická data:

Napájení	230 V AC / 50 Hz
Příkon	230 V / 1,8 W
Výstup	230 V AC / 50 Hz
Rozsah řízení teplot	5 °C - 30 °C
Hystereze	+/- 0,5 °C
Rozměry (mm)	85 x 85 x 25

## Termostat manuální s LCD displejem

Zkr. 1 i 2: CFLHTRS230

**Cena: 1 390 Kč**



- tiché spínání
- PWM (pulzní šířková modulace)
- funkce NSB - snížení teploty
- funkce VP - ochrana ventilu
- automatické přepínání vytápění / chlazení
- funkce blokování chlazení
- tepelná ochrana při vysoké teplotě
- tepelná ochrana při nízké teplotě

Napájení	230 V AC / 50 Hz
Příkon	230 V / 1,8 W
Výstup	230 V AC / 50 Hz
Rozsah řízení teplot	5 °C - 30 °C
Hystereze	+/- 0,5 °C nebo +/- 0,25 °C
Rozměry (mm)	85 x 85 x 25

## Termostat týdenní programovatelný s LCD displejem

Zkr. 1 i 2: CFLHTRP230

**Cena: 1 831 Kč**



- tiché spínání
- PWM (pulzní šířková modulace)
- týdenní programování
- 3 úrovně teploty: komfortní, ekonomická, protizámrazná
- až 6 programů
- funkce NSB - snížení teploty
- funkce VP - ochrana ventilu
- automatické přepínání vytápění / chlazení
- funkce blokování chlazení
- tepelná ochrana při vysoké teplotě
- tepelná ochrana při nízké teplotě

Napájení	230 V AC / 50 Hz
Příkon	230 V / 1,8 W
Výstup	230 V AC / 50 Hz
Rozsah řízení teplot	5 °C - 30 °C
Hystereze	+/- 0,5 °C nebo +/- 0,25 °C
Rozměry (mm)	85 x 85 x 25

## Ústřední svorkovnice pro termostaty a termoelektrický pohon

Zkr. 1 i 2: CFLKLO6-230V

**Cena: 1 599 Kč**



- snadná montáž technologie PLUG-IN
- možnost připojení max. 6 termostatů a až 24 pohonů
- jasné a jednoznačné označení svorek
- integrovaný systém LED informující o stavu provozu
- označení povrchu pro snadnou identifikaci
- vhodné pro svorkovnice DIN nebo montáž na zeď
- možnost vybavení modulem pro ovládání čerpadla
- integrovaná ochrana proti přetížení

Provozní napětí	230 V AC
Spínací napětí	230 V AC / 5 A
Max. počet termostatů	6
Max. počet termoel. pohonů	24
Rozměry (mm)	300 x 85 x 62
Provozní teplota	0 °C - 50 °C

## Modul pro ovládání čerpadla

Zkr. 1 i 2: CFLPLO6

**Cena: 636 Kč**



- individuální ovládání čerpadla podle nastavení svorek
- nastavitelná doba doběhu čerpadla
- funkce ochrany čerpadla

Napájení	230 V AC / 50 Hz
Provozní teplota	0 °C - 50 °C

## Termoelektrický pohon, M30 x 1,5

Zkr. 1 i 2: CFLT30NC-230

**Cena: 599 Kč**



- bez napětí uzavření (NC)
- plynulý a tichý provoz
- vysoká jakost a velká pevnost
- dlouhá životnost
- délka kabelu 90 cm
- funkce „first open“ při první instalaci otevřen (díky pojistce)

Napájení	230 V AC
Přechodový proud	9 mA / 2 W
Proud / Výkon	200 mA
Uzavření / Otevření cca.	120 sekund
Zdvih cca.	6 mm
Zdvih	M30 x 1,5

## PŘÍKLAD JEDNODUCHÉHO SETU - OVLÁDÁNÍ 3 ZÓN



3 x CFLHTR230

+



1 x CFLKLO6

+



3 x CFLT30NC

**VÝHODNÁ CENA SETU**

**5 790 Kč bez DPH**

Obj. číslo celého setu: CFLSETDRAT3ZMNEW

# BEZDRÁTOVÁ VERZE PRO STÁVAJÍCÍ I NOVÉ SYSTÉMY

## Termostat bezdrátový manuální s LCD displejem

Zkr. 1 i 2: CFLERT30-RF

**Cena: 1 957 Kč**



- bezdrátový přenos na frekvenci 2,4 GHz
- velmi snadná montáž a obsluha
- systém ochrany ventilu VP
- systém PWM
- velký LED displej s podsvícením
- integrovaná redukce teploty
- teplota proti zamrznutí

Technická data:

Napájení	2x baterie AA
Max. zátěž	10 (2) A
Max. počet termoel. pohonů	5 ks – 3 W
Hystereze	0,5 °C
Rozsah řízení teplot	5 °C – 30 °C
Provozní teplota	0 °C – 40 °C
Krytí I	IP30
Rozměry (mm)	80 x 130 x 30,5

## Termostat bezdrátový týdenní s LCD displejem

Zkr. 1 i 2: CFLERT50-RF

**Cena: 2 582 Kč**



- menu v českém jazyce + 7 dalších jazyků
- bezdrátový přenos na frekvenci 2,4 GHz
- systém PWM
- systém ochrany ventilu VP – otevírání ventilu 1x za týden
- funkce NSB redukce teploty (noční redukce)
- snadné programování a obsluha – navigace v menu
- prázdninový program
- velký multifunkční displej s LED podsvícením
- 5 programů (6 denních časových úseků a 3 teploty)
- počítadlo doby provozu
- všechny režimy mohou být přizpůsobené k individuálním potřebám uživatele
- funkce RHT – ruční režim
- teplota proti zamrznutí

Napájení	2x baterie AA
Max. zátěž	10 (3) A
Max. počet termoel. pohonů	5 ks – 3 W
Hystereze	0,5 °C/1 °C
Rozsah řízení teplot	5 °C – 35 °C
Provozní teplota	0 °C – 40 °C
Krytí	IP30
Rozměry (mm)	75 x 130 x 30,5

## Bezdrátová ústřední svorkovnice pro termostaty a termoelektrické pohony

Zkr. 1 i 2: CFLK06-RF

**Cena: 4 937 Kč**



- systém HIGH POWER zaručuje stabilní práci systému
- bezdrátový přenos na frekvenci 2,4GHz
- snadná montáž technologie PLUG-IN
- možnost připojení max. 6 termostatů a až 24 pohonů
- jasné a jednoznačné označení svorek
- integrovaný systém LED informující o stavu provozu
- označení povrchu pro snadnou identifikaci
- vhodné pro svorkovnice DIN nebo montáž na zeď
- možnost vybavení modulem pro ovládání čerpadla
- integrovaná ochrana proti přetížení

Provozní napětí	230 V AC
Spínací napětí	24V DC / 5 A
Max. počet termostatů	6
Max. počet termoel. pohonů	24
Rozměry (mm)	300 x 85 x 62
Provozní teplota	0 °C – 50 °C

## Modul pro ovládání čerpadla

Zkr. 1 i 2: CFLP06

**Cena: 636 Kč**



- individuální ovládání čerpadla podle nastavení svorek
- nastavitelná doba sledování
- funkce ochrany čerpadla

Napájení	230 V AC / 50 Hz
Provozní teplota	0 °C – 50 °C

## Termoelektrický pohon, M30 x 1,5

Zkr. 1 i 2: CFLT30NC-230

**Cena: 599 Kč**



- bez napětí uzavřen (NC)
- plynulý a tichý provoz
- vysoká jakost a velká pevnost
- dlouhá životnost
- délka kabelu 90 cm
- funkce „first open“ při první instalaci otevřen (díky pojistce)

Napájení	230 V AC
Přechodový proud	9 mA / 2 W
Proud / Výkon	200 mA
Uzavření / Otevření cca.	120 sekund
Zdvih cca.	6 mm
Závit	M30 x 1,5

## PŘÍKLAD JEDNODUCHÉHO SETU - OVLÁDÁNÍ 3 ZÓN



3 x CFLERT30 RF

+



1 x CFLK06 RF

+



3 x CFLT30NC

**VÝHODNÁ CENA SETU**

**11 690 Kč bez DPH**

Obj. číslo celého setu: CFLSETBEZDRAT3ZM

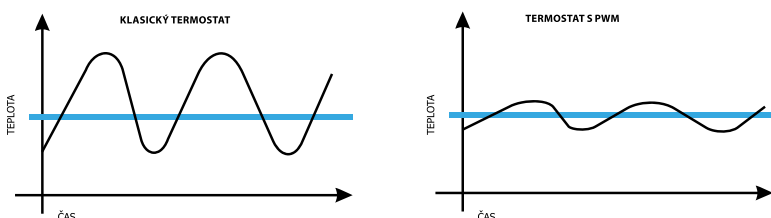
# REGULACE PODLAHOVÉHO VYTÁPĚNÍ

Podlahové vytápění je dnes velmi často používaným řešením vytápění, díky kterému zvyšujeme svůj komfort a snižujeme náklady na vytápění domu nebo bytu. Dnešní systémy podlahového vytápění zajišťují rovnoměrné rozložení teploty v dané místnosti. Tyto produkty jsou určeny pro podlahové vytápění a obsahují výrobky, u nichž byla použita řešení, díky nimž je podlahové vytápění mnohem výkonnější, úspornější a poskytuje komfort přizpůsobený individuálním potřebám.

U bezdrátové verze snadná montáž bez použití komunikačních vodičů a provoz se stálou vysokou frekvencí 2,4 GHz zaručuje velmi stabilní a přesný provoz systému.

## SYSTÉM PWM

Z důvodu velké setrvačnosti podlahového vytápění zaručuje použití systému PWM přesné udržení stálé teploty v místnostech. Systém PWM kontroluje délku provozu a četnost otevření a zavření použitých termoelektrických pohonů ve vztahu k nárůstu teploty v místnosti. Efektem tohoto systému je další úspora, komfort a nepřehřívání místnosti.



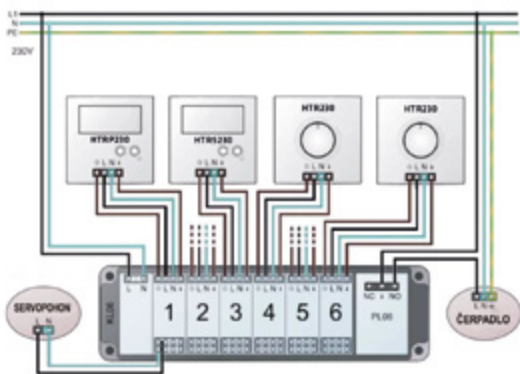
### Systém VP

Je systém, který chrání termoelektrické pohony. Jednou týdně otevírá a zavírá termoelektrický pohon, dokonce i když systém v daném okamžiku není v provozu (mimo topnou sezónu).

## SCHÉMA EL. ZAPOJENÍ

(pouze příklad)

Drátová verze (u bezdrátové verze odpadá propojení termostatů se svorkovnicí)



## ZJEDNODUŠENÉ SCHÉMA

(pouze příklad)

Drátová verze (u bezdrátové verze odpadá propojení termostatů se svorkovnicí)

