

**INFO**

# CosmoFLOOR

## Regulace podlahového topení

### KOMFORTNÍ REGULACE PODLAHOVÉHO TOPENÍ

pro nové i stávající systémy

## CosmoFLOOR

**KONTROLA**
**KOMFORT**
**ÚSPORA**


### HLAVNÍ VÝHODY

- tepelná pohoda díky minimálním výkyvům teplot
- úspora tepelné energie
- individuální nastavení teplot v místnostech
- rychlá kontrola a komfortní nastavení teploty na podsvíceném displeji
- rychlá a jednoduchá instalace
- drátová i bezdrátová verze (do stávajících systémů)
- snížení setrvačnosti topení díky systému PWM (viz zadní strana)
- ochrana před zablokováním servopohonů - systém VPF (viz zadní strana)
- svorkovnice umožňuje zapojit až 24 okruhů
- možnost ovládání doběhu čerpadla modulem PLO6
- možnost umístit na 1. okruh svorkovnice hlavní termostat (pouze ERT50), který řídí útlum ostatních

# DRÁTOVÁ VERZE PRO NOVÉ SYSTÉMY

## Termostat manuální elektronický

Zkr. 1 i 2: CFLERT20-230V

**Cena: 799 Kč**



- systém PWM
- velmi snadná montáž
- systém ochrany ventilu VPF
- podsvícení LED
- výjimečný komfort ovládání
- možnost přepnutí vytápění / chlazení
- integrovaná redukce teploty
- výrazně zřetelná stupnice teploty

Technická data:

Napájení	230 V AC / 50 Hz
Max. zátěž	10 (3) A
Hystereze	0,5 °C
Rozsah řízení teplot	5 °C – 30 °C
Provozní teplota	0 °C – 40 °C
Krytí	IP30
Rozměry	75 mm / 75 mm / 30,5 mm

## Termostat manuální s LCD displejem

Zkr. 1 i 2: CFLERT30-230V

**Cena: 1 019 Kč**



- velmi snadná montáž a obsluha
- systém ochrany ventilu VPF
- systém PWM
- velký LED displej s podsvícením
- integrovaná redukce teploty
- teplota proti zamrznutí

Napájení	230 V AC / 50 Hz
Max. zátěž	10 (3) A
Max. počet servopohonů	5 ks – 3 W
Hystereze	0,5 °C
Rozsah řízení teplot	5 °C – 30 °C
Provozní teplota	0 °C – 40 °C
Krytí	IP30
Rozměry	80 mm / 80 mm / 30,5 mm

## Termostat týdenní programovatelný s LCD displejem

Zkr. 1 i 2: CFLERT50-230V

**Cena: 1 942 Kč**



- menu v českém jazyce + 7 dalších jazyků
- systém PWM
- systém ochrany ventilu VPF – otevírání ventilu 1x za týden
- funkce NSB redukce teploty (noční redukce)
- snadné programování a obsluha – navigace v menu
- prázdninový program
- velký multifunkční displej s LED podsvícením
- 5 programů (6 denních časových úseků a 3 teploty)
- počítadlo doby provozu
- všechny režimy mohou být přizpůsobené k individuálním potřebám uživatele
- funkce RHT – ruční režim
- teplota proti zamrznutí

Napájení	Vnitřní 2xAA
	Vnější 230 V AC / 50 Hz
Max. zátěž	10 (3) A
Max. počet servopohonů	5 ks – 3 W
Hystereze	0,5 °C/1 °C
Rozsah řízení teplot	5 °C – 35 °C
Provozní teplota	0 °C – 40 °C
Krytí	IP30
Rozměry	75 mm / 130 mm / 30,5 mm

## Ústřední svorkovnice pro termostaty a servopohony

Zkr. 1 i 2: CFKLO6-230V

**Cena: 1 599 Kč**



- snadná montáž technologie PLUG-IN
- možnost připojení max. 6 termostatů a až 24 pohonů
- jasné a jednoznačné označení svorek
- integrovaný systém LED informující o stavu provozu
- označení povrchu pro snadnou identifikaci
- vhodné pro svorkovnice DIN nebo montáž na zeď
- možnost vybavení modulem pro ovládání čerpadla
- integrovaná ochrana proti přetížení

Provozní napětí	230 V AC
Spínací napětí	230 V AC / 5 A
Max. počet termostatů	6
Max. počet servopohonů	24
Rozměry	300 mm / 85 mm / 62 mm
Provozní teplota	0 °C – 50 °C

## Modul pro ovládání čerpadla

Zkr. 1 i 2: CFLPL06

**Cena: 636 Kč**



- individuální ovládání čerpadla podle nastavení svorek
- nastavitelná doba sledování
- funkce ochrany čerpadla

Napájení	230 V AC / 50 Hz
Provozní teplota	0 °C – 50 °C

## Termoelektrický servopohon, M30 x 1,5

Zkr. 1 i 2: CFLT30NC-230

**Cena: 599 Kč**



- bez napětí uzavření (NC)
- plynulý a tichý provoz
- vysoká jakost a velká pevnost
- dlouhá životnost
- délka kabelu 90 cm
- funkce „first open“ při první instalaci otevření (díky pojistce)

Napájení	230 V AC
Přechodový proud	9 mA / 2W
Proud / Výkon	200 mA
Uzavření / Otevření cca.	120 sekund
Zdvih cca.	6 mm
Zdvih	M30 x 1,5

## PŘÍKLAD JEDNODUCHÉHO SETU - OVLÁDÁNÍ 3 ZÓN



3 x CFLERT20



1 x CFKLO6



3 x CFLT30NC

**VÝHODNÁ CENA SETU**

**5 490 Kč bez DPH**

Obj. číslo celého setu: CFLSETDRAT3ZM

# BEZDRÁTOVÁ VERZE PRO STÁVAJÍCÍ I NOVÉ SYSTÉMY

## Termostat bezdrátový manuální s LCD displejem

Zkr. 1 i 2: CFLERT30-RF

**Cena: 1 957 Kč**



- bezdrátový přenos na frekvenci 2,4 GHz
- velmi snadná montáž a obsluha
- systém ochrany ventilu VPF
- systém PWM
- velký LED displej s podsvícením
- integrovaná redukce teploty
- teplota proti zamrznutí

Technická data:

Napájení	2x baterie AA
Max. zátěž	10 (2) A
Max. počet servopohonů	5 ks – 3 W
Hystereze	0,5 °C
Rozsah řízení teplot	5 °C – 30 °C
Provozní teplota	0 °C – 40 °C
Krytí I	IP30
Rozměry	80 mm / 130 mm / 30,5 mm

## Termostat bezdrátový týdenní s LCD displejem

Zkr. 1 i 2: CFLERT50-RF

**Cena: 2 582 Kč**



- menu v českém jazyce + 7 dalších jazyků
- bezdrátový přenos na frekvenci 2,4 GHz
- systém PWM
- systém ochrany ventilu VPF – otevírání ventilu 1x za týden
- funkce NSB redukce teploty (noční redukce)
- snadné programování a obsluha – navigace v menu
- prázdninový program
- velký multifunkční displej s LED podsvícením
- 5 programů (6 denních časových úseků a 3 teploty)
- počítadlo doby provozu
- všechny režimy mohou být přizpůsobené k individuálním potřebám uživatele
- funkce RHT – ruční režim
- teplota proti zamrznutí

Napájení	2x baterie AA
Max. zátěž	10 (3) A
Max. počet servopohonů	5 ks – 3 W
Hystereze	0,5 °C/1 °C
Rozsah řízení teplot	5 °C – 35 °C
Provozní teplota	0 °C – 40 °C
Krytí	IP30
Rozměry	75 mm / 130 mm / 30,5 mm

## Bezdrátová ústřední svorkovnice pro termostaty a servopohony

Zkr. 1 i 2: CFLK06-RF

**Cena: 4 937 Kč**



- systém HIGH POWER zaručuje stabilní práci systému
- bezdrátový přenos na frekvenci 2,4GHz
- snadná montáž technologie PLUG-IN
- možnost připojení max. 6 termostatů a až 24 pohonů
- jasné a jednoznačné označení svorek
- integrovaný systém LED informující o stavu provozu
- označení povrchu pro snadnou identifikaci
- vhodné pro svorkovnice DIN nebo montáž na zeď
- možnost vybavení modulem pro ovládání čerpadla
- integrovaná ochrana proti přetížení

Provozní napětí	230 V AC
Spinací napětí	24V DC / 5 A
Max. počet termostatů	6
Max. počet servopohonů	24
Rozměry	300 mm / 85 mm / 62 mm
Provozní teplota	0 °C – 50 °C

## Modul pro ovládání čerpadla

Zkr. 1 i 2: CFLP06

**Cena: 636 Kč**



- individuální ovládání čerpadla podle nastavení svorek
- nastavitelná doba sledování
- funkce ochrany čerpadla

Napájení	230 V AC / 50 Hz
Provozní teplota	0 °C – 50 °C

## Termoelektrický servopohon, M30 x 1,5

Zkr. 1 i 2: CFLT30NC-230

**Cena: 599 Kč**



- bez napětí uzavření (NC)
- plynulý a tichý provoz
- vysoká jakost a velká pevnost
- dlouhá životnost
- délka kabelu 90 cm
- funkce „first open“ při první instalaci otevření (díky pojistce)

Napájení	230 V AC
Přechodový proud	9 mA / 2W
Proud / Výkon	200 mA
Uzavření / Otevření cca.	120 sekund
Zdvih cca.	6 mm
Závit	M30 x 1,5

## PŘÍKLAD JEDNODUCHÉHO SETU - OVLÁDÁNÍ 3 ZÓN



3 x CFLERT30 RF

+



1 x CFLK06 RF

+



3 x CFLT30NC

**VÝHODNÁ CENA SETU**

**11 690 Kč bez DPH**

Obj. číslo celého setu: CFLSETBEZDRAT3ZM

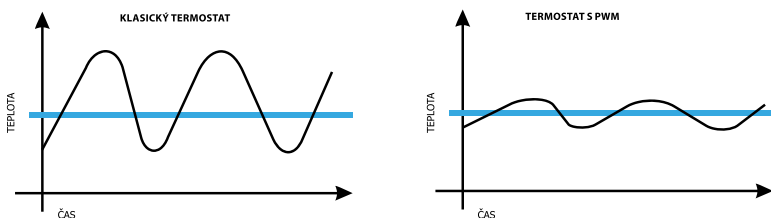
# REGULACE PODLAHOVÉHO VYTÁPĚNÍ

Podlahové vytápění je dnes velmi často používaným řešením vytápění, díky kterému zvyšujeme svůj komfort a snižujeme náklady na vytápění domu nebo bytu. Dnešní systémy podlahového vytápění zajišťují rovnoměrné rozložení teploty v dané místnosti. Tyto produkty jsou určeny pro podlahové vytápění a obsahují výrobky, u nichž byla použita řešení, díky nimž je podlahové vytápění mnohem výkonnější, úspornější a poskytuje komfort přizpůsobený individuálním potřebám.

U bezdrátové verze snadná montáž bez použití komunikačních vodičů a provoz se stálou vysokou frekvencí 2,4 GHz zaručuje velmi stabilní a přesný provoz systému. Modely ERT30 a ERT50 jsou dostupné také v bezdrátovém provedení a jsou montovány na omítku.

## SYSTÉM PWM

Z důvodu velké setrvačnosti podlahového vytápění zaručuje použití systému PWM přesné udržení stálé teploty v místnostech. Systém PWM kontroluje délku provozu a četnost otevření a zavření použitých servopohonů ve vztahu k nárůstu teploty v místnosti. Efektem tohoto systému je další úspora, komfort a nepřehřívání místnosti.



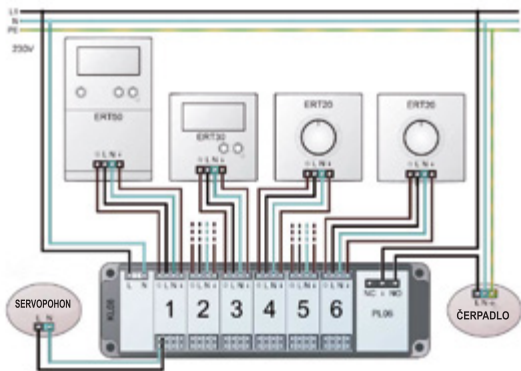
### Systém VPF

Je systém, který chrání servopohony. Jednou týdně otevírá a zavírá servopohon, dokonce i když systém v daném okamžiku není v provozu (mimo topnou sezónu).

## SCHÉMA EL. ZAPOJENÍ

(pouze příklad)

Drátová verze (u bezdrátové verze odpadá propojení termostatů se svorkovnicí)



## ZJEDNODUŠENÉ SCHÉMA

(pouze příklad)

Drátová verze (u bezdrátové verze odpadá propojení termostatů se svorkovnicí)

