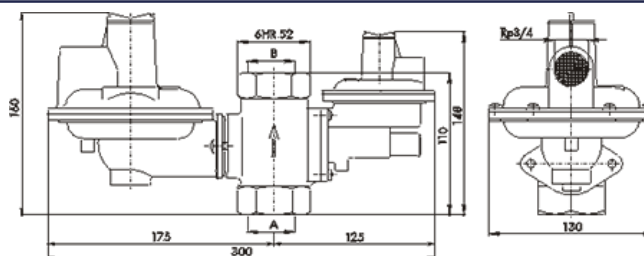


**INFO**

# Prezentace vybraných produktů od firmy GMR GAS

**RP-6, RP-10**

Rabat. sk.: L8UC

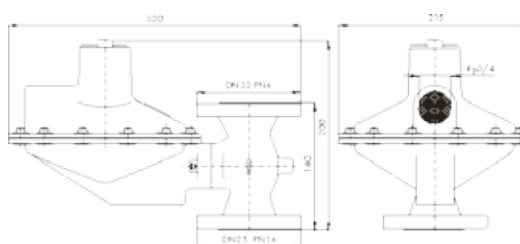

**PŘEDNOSTI:**

- Možnost natáčení tělesa bezpečnostního uzávěru po 90° a tělesa regulátoru plynule od 0° do 360°.
- Vestavěný pojistný ventil.
- Zabudovaný bezpečnostní uzávěr, který uzavře trvale přívod plynu do regulátoru při poklesu nebo vzestupu přetlaku plynu nad stanovenou mez a díky své konstrukci se navzájem **neovlivňuje s regulační částí regulátoru**.

typ regulační třída	Vstup.tlak Pv MPa	Výstup.tlak Pr kPa	Uzavír.tlak Pu / kPa (Tr. SZ10)	Pojist.tlak P p kPa	Bezpeč.tlak P b kPa	Min.přítok Qmin m <sup>3</sup> h <sup>-1</sup>	Max.přítok Qmax m <sup>3</sup> h <sup>-1</sup>	Hmot. kg	Zkr. 1	Cena Kč
RP-6 AC 15	0,1 ÷ 0,4	2	< 2,6	2,9–3,5	Pb max ≤ 3,6–5 Pb min ≤ 0,5–1,5	6	16	2,6	GMR500048	2 831,-
RP-10 AC 15	0,1 ÷ 0,4	2	< 2,6	2,9–3,5	Pb max ≤ 3,6–5 Pb min ≤ 0,5–1,5	10	25	2,6	GMR500063	2 989,-

**ALz-6U**

Rabat. sk.: L8UC

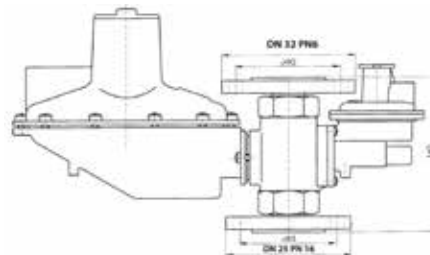

**PŘEDNOSTI:**

- Zabudovaný bezpečnostní uzávěr, který uzavře trvale přívod plynu do regulátoru při poklesu nebo vzestupu přetlaku plynu nad stanovenou mez.
- Rozebíratelnost a opravitelnost. • Možnost přestavby z typu AB na BD a CE.
- Přírubové přípoje umožňují **snadnou montáž a demontáž regulátoru**.

typ	Regul. třída	Vstup. tlak Pv MPa	Výstup. tlak Pr kPa	Uzavír. tlak Pu / kPa (Tr. SZ10)	Pojist. tlak P p kPa	Bezpeč.tlak P b kPa	Min. přítok Qmin m <sup>3</sup> h <sup>-1</sup>	Max. přítok Qmax m <sup>3</sup> h <sup>-1</sup>	Hmot. kg	Zkr. 1	Cena Kč
Alz-6U/AB	AC 15	2 ± 0,3	2 ± 0,3	max 2,6	2,9–3,5	Pb max 3,6 ÷ 5,0 Pb min 0,5 ÷ 1,5	50	90	5,3	GMR500165	4 954,-
Alz-6U/BD	AC 15	2 ± 0,3	2 ± 0,3	max 2,6	2,9–3,5	Pb max 3,6 ÷ 5,0 Pb min 0,5 ÷ 1,5	40	140	5,3	GMR500166	4 954,-
Alz-6U/CE	AC 15	2 ± 0,3	2 ± 0,3	max 2,6	2,9–3,5	Pb max 3,6 ÷ 5,0 Pb min 0,5 ÷ 1,5	50	150	5,3	GMR500173	4 954,-

## AL-z8-Pr s přírubou

Rabat. sk.: L8UC



### PŘEDNOSTI:

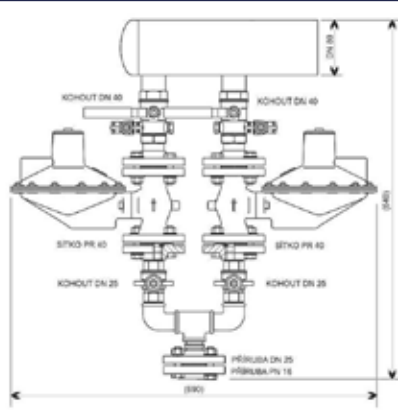
- Při použití přírub umožňuje regulátor **jednoduchou záměnu (bez úpravy instalace) za regulátory typu ALz-6U** (shodné příruby a zástavné rozměry)
- Podle žádaného směru toku plynu lze **regulátor montovat do čtyř poloh** a to pro **směr průtoku zdola nahoru, shora dolů a vodorovně** (zprava nebo zleva). Vždy musí být dodrženo, aby rovina membrán byla vodorovná a pružiny nahoře přetlaku plynu nad stanovenou mez a díky své konstrukci se navzájem neovlivňuje s regulační částí regulátoru.

Tyto regulátory **musí mít závit na vstupu i výstupu Rp1**. Při náhradě je nutné **posoudit výkon původního regulátoru** (průtok) a podle toho zvolit **příslušný náhradní typ**. Rovněž je nutné posoudit **zástavbové rozměry**.

Název (typ)	Vstup. tlak Pv / MPa	Výstup. tlak Pr / kPa	Min. průtok Q <sub>min</sub> / m <sup>3</sup> h <sup>-1</sup>	Max. průtok Q <sub>max</sub> / m <sup>3</sup> h <sup>-1</sup>	Průměr	Povrch. úpr. (lak)	Hmotnost kg	Zkr. 1	Cena Kč
Al-z8A-Pr DN 32/25	0,05-0,2	2	30	90	DN 32	ano	6	GMR500192	5 879,-
Al-z8B-Pr DN 32/25	0,2-0,4	2	60	120	DN 32	ano	6	GMR500193	5 879,-
Al-z8AX-Pr DN 32/25	0,05-0,2	2-5	30	90	DN 32	ano	6	GMR500194	6 288,-
Al-z8BX-Pr DN 32/25	0,2-0,4	2-5	60	120	DN 32	ano	6	GMR500195	6 288,-

## SS2 Alz-6U

Rabat. sk.: L8UC



Název (typ)	Zkr. 1	Cena Kč
SS2 Alz-6U/AB	GMR500301	14 665,-
SS2 Alz-6U/BD	GMR500303	14 665,-
SS2 Alz-6U/CE	GMR500305	14 665,-

Povrchová úprava (materiál)

**díly podléhající korozi jsou lakovány**

### PŘEDNOSTI:

- Regulační souprava **dvojitá** se používá **pro instalaci přípojek plynu s požadavkem na velký průtok**.
- Celkový průtok dvojitou regulační soupravou je (vlivem použitých armatur a přechodů) **o 15–20% nižší**, než průtok obou regulátorů.

typ	Regul. třída	Vstup. tlak Pv MPa	Výstup. tlak Pr kPa	Uzavír. tlak Pu kPa (Tř. SZ10)	Pojistný tlak Pp kPa	Bezpečnost. tlak Pb kPa	Min. průtok Q <sub>min</sub> m <sup>3</sup> h <sup>-1</sup>	Max. průtok Q <sub>max</sub> m <sup>3</sup> h <sup>-1</sup>	Hmotnost kg
SS2 Alz-6U/AB	AC 15	0,05 ÷ 0,1	2 ± 0,3	max 2,6	2,9–3,5	Pb max 3,6 ÷ 5,0 Pb min 0,5 ÷ 1,5	80	140	25
SS2 Alz-6U/BD	AC 15	0,1 ÷ 0,3	2 ± 0,3	max 2,6	2,9–3,5	Pb max 3,6 ÷ 5,0 Pb min 0,5 ÷ 1,5	65	220	25
SS2 Alz-6U/CE	AC 15	0,2 ÷ 0,4	2 ± 0,3	max 2,6	2,9–3,5	Pb max 3,6 ÷ 5,0 Pb min 0,5 ÷ 1,5	80	240	25

Tyto parametry jsou garantovány na zkušebních zařízeních výrobce, která splňují požadavky státní zkušebny, ČSN EN 12279 a TDG 60903.

Platí pro smluvní obchodní partnery GC SKUPINY. Uvedené ceny jsou bez DPH. Obrázky jsou ilustrační.