

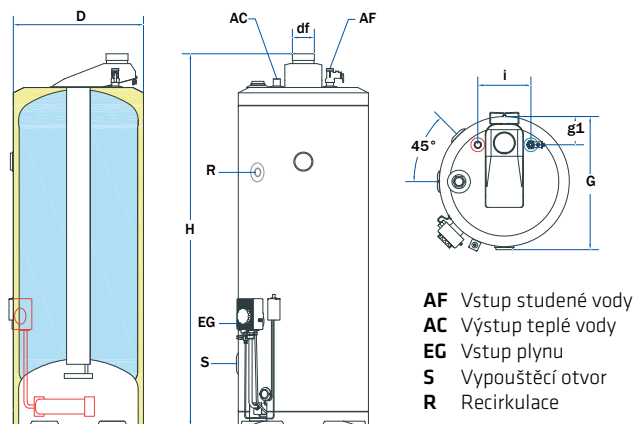
NOVÉ ENBRA BGM/BD stacionární plynový ohřívač vody

Plynový ohřívač vody certifikovaný dle nařízení EU 2016/426 v objemové variantě 115 l. Ohřívač je konstruován pro provoz na metan, nebo LPG (po výměně trysek). Objemná spalovací komora, velká teplosměnná plocha a kvalitní izolace zabezpečují účinnost ohřevu vody 86 % což přináší značné úspory nákladů na palivo a omezuje tvorbu vodního kamene uvnitř tanku. Ohřívač je vybaven bezpečnostní pojistkou spalín, která odstaví zařízení z provozu v případě závady na komínovém systému. Vnitřní povrch tanku je ošetřen smaltem a ohřívač je osazen vyměnitelnou magneziovou anodou pro ochranu vnitřního povrchu tanku. Každý ohřívač prochází před expedicí tlakovou zkouškou těsnosti. Ohřívač je určen pro domácnosti, nebo provoz v malých provozovnách a firmách.



TECHNICKÉ SPECIFIKACE A VÝHODY:

- komínové provedení
- nezávislost na elektrické energii
- bezpečnostní čidlo spalín - v případě závady komínového systému je ohřívač automaticky odstavěn z provozu
- součástí dodávky je tlakový pojistný ventil 8 bar
- jednoduchá regulace teploty vody pomocí otočného ovladače na plynovém regulačním ventilu
- přívod studené vody vyústěn u dna speciálním zakončením, které zamezuje usazování nečistot a vodního kamene
- ochrana proti korozi pomocí vyměnitelné magneziové anody
- příruba pro recirkulaci
- tlaková nádrž z kvalitní oceli
- kvalitní tepelná izolace
- záruka 5 let na vnitřní tlakovou nádobu a 2 roky na náhradní díly
- piezozapalování
- průhled do spalovací komory pro optickou kontrolu



Model		ENBRA BGM/11Q/BD
Objem	l	115
Příkon	kW	8.2
Maximální provozní tlak	bar	6
Jednorázová dávka TV o teplotě 40 °C	l	230
Kapacita ohřevu o ΔT 45 °C	l/hod	132
Spotřeba zemního plynu	m ³ /h	0.87
Spotřeba LPG	m ³ /h	0.65
Hmotnost ohřívače bez vody	kg	49
Energetická třída		B
Zátěžový profil L		L

Model		ENBRA BGM/11Q/BD
D	mm	490
H	mm	1150
df	mm	80
G	mm	501
g1	mm	106
i	mm	200
AF - AC	∅	3/4"
EG	∅	1/2"
S	∅	1"
R	∅	3/4"

Číslo	Zkratka 1	Název	P.S.	DPC
516244	ENBBGM/11Q/BD	Ohřívač plynový BGM/11Q/BD, 8,2kW, 115 l, stacionární, odtah do komína	L4DC	15 950 Kč

Platí pro smluvní obchodní partnery GC SKUPINY. Ceny jsou uvedeny bez DPH. Obrázky jsou ilustrační.