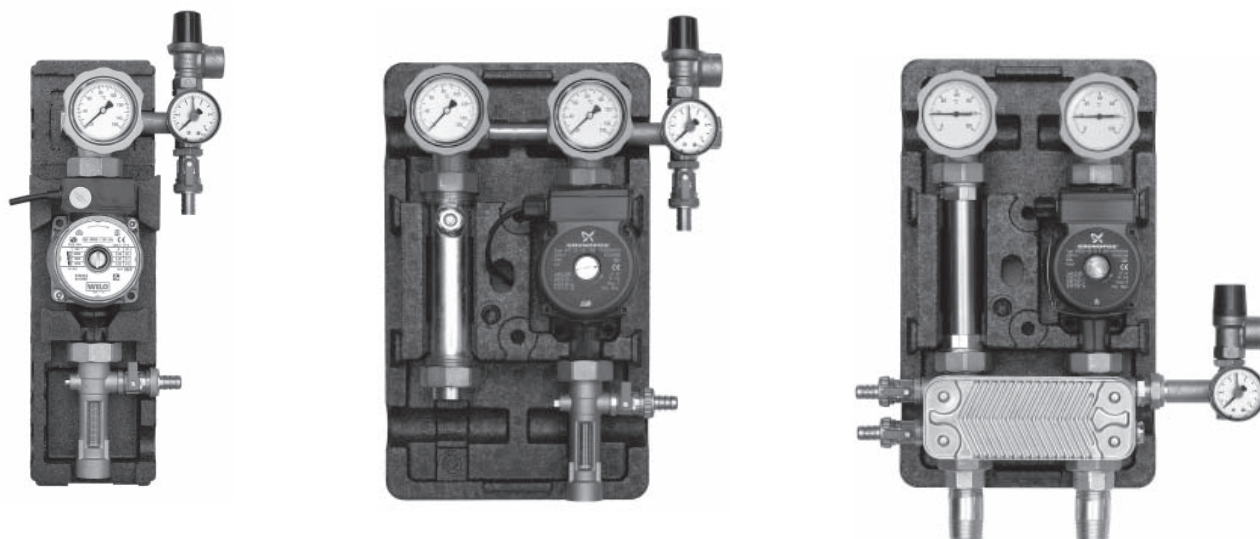




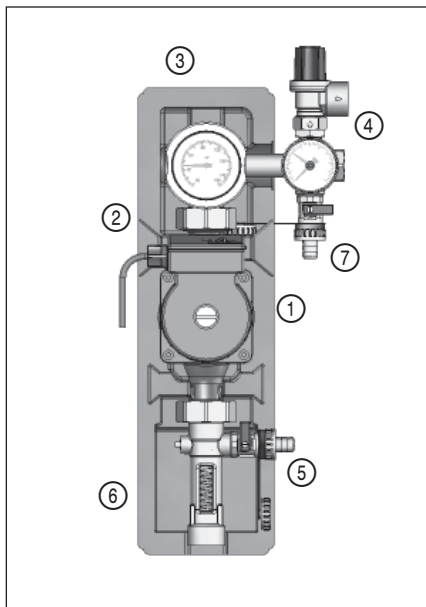
Systemy a komponenty pro solární stanice



- Solární stanice, jednostoupačková a dvoustoupačková verze
- Solární oddělovací systémy
- Sada solární expanzní nádoby
- SolaVentec – Solární stanice s ventilovou automatikou

Jednostoupačková solární stanice

Rozsah dodávky



Jednostoupačková solární stanice

① Kompletní sestava s oběhovým čerpadlem (180mm) ② trojcestný kulový kohout se zpětnou klapkou; ③ kontaktní teploměr integrován v rukojeti kulového kohoutu (rozsah indikace 20 – 150 °C); ④ pojistná skupina s pojistným ventilem (6 barů), manometr (rozsah indikace 0 – 10 barů), ⑤ proplachovací, plnicí a vyprazdňovací kohout včetně hadicové koncovky a krytky, ⑦ možnost připojení expanzní nádoby; omezovač průtočného množství pro systémy High a Lowflow s integrovaným proplachovacím, plnicím a vyprazdňovacím kulovým kohoutem včetně hadicové koncovky a krytky; upevňovací materiál pro montáž na stěnu; ⑥ dvoudílná izolace EPP.

Další typy čerpadel na vyžádání.

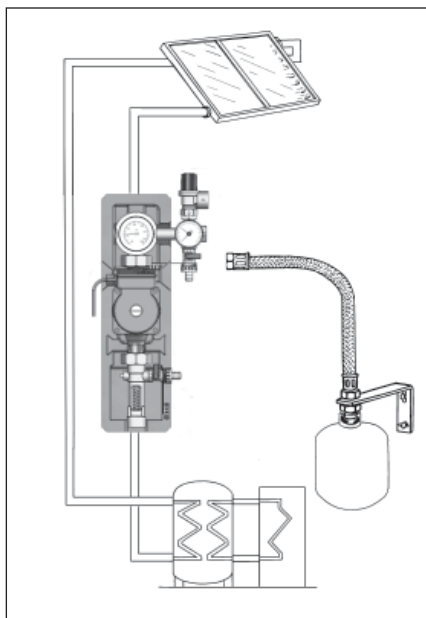
Provedení

Omezovač průtočného množství 1-19l/min, s indikací
 S čerpadlem Grunfos UPS 25-40
 S čerpadlem Grunfos UPS 25-60
 S čerpadlem Wilo ST 25/4
 S čerpadlem Wilo ST 25/6

Objednací č.

45718
 45718.60
 45718 WI
 45718.60 WI

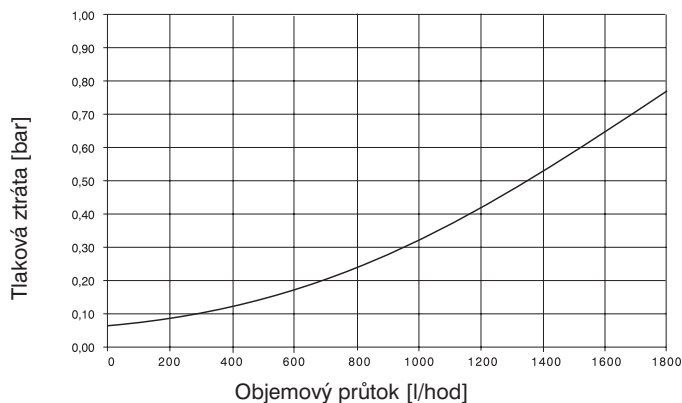
Příklad použití



Použití a funkce

- v solární sestavách (s možností dopojení pouze 1 stoupačky)
- začlenění mezi zásobník (teplovodní vytápění) a kolektor
- optimálně dopravuje solární kapalinu popř. solární médium (směs vody a glykolu)
- umožňuje nastavení a odečítání potřebného objemového průtoku.

Diagram průtoku



* Průtočný odpor se solankou (propylenglykol 40%)

Technické údaje

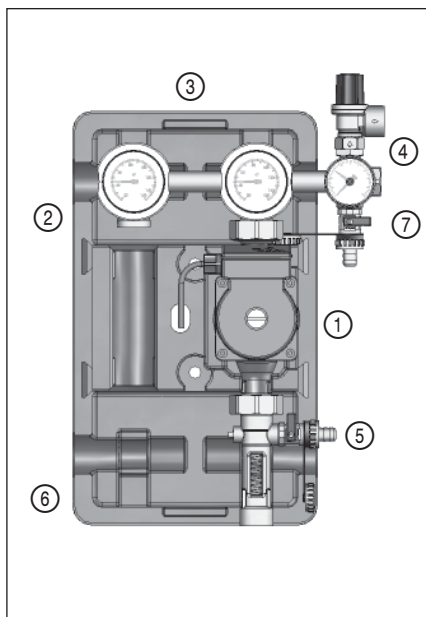
DN	25
Horní přípojka	3/4" IG
Dolní přípojka	3/4" IG
Čerpadlo	viz objednávací číslo
Vzdálenost os	-
Materiál konstrukčních dílů	Mosaz, izolace EPP ($\lambda = 0,04 \text{ W/(m}\cdot\text{K)}$), sklo
Materiál těsnění	PTFE (teflon), bezazbestové těsnění, EPDM
Rozměry	cca. V 411 × Š 125 × H 225 mm
Indikace teploty	20 až 130 °C
Provozní teplota	do 110 °C, krátkodobě možné 130 °C

Poznámka:

3/4" AG přípojka pro expanzní nádobu.

Dvoustoupačková solární stanice

Rozsah dodávky



Dvoustoupačková solární stanice

① Kompletní sestava s oběhovým čerpadlem (180 mm); ② dva trojcestné kulové kohouty s kovovou zpětnou klapkou; ③ dva kontaktní teploměry integrované v rukojeti kulového kohoutu (rozsah indikace 20 – 150 °C); ④ pojistná skupina s pojistným ventilem (otevírací tlak p_0 6 barů), manometr (rozsah indikace 0 – 10 barů), ⑤ proplachovací, plnicí a vyprazdňovací kohout včetně hadicové koncovky a krytky, ⑦ možnost připojení expanzní nádoby; omezovač průtočného množství pro systémy High a Lowflow s integrovaným proplachovacím, plnicím a vyprazdňovacím kulovým kohoutem včetně hadicové koncovky a krytky; upevňovací materiál pro montáž na stěnu; ⑥ dvoudílná izolace EPP.

Další typy čerpadel na vyžádání.

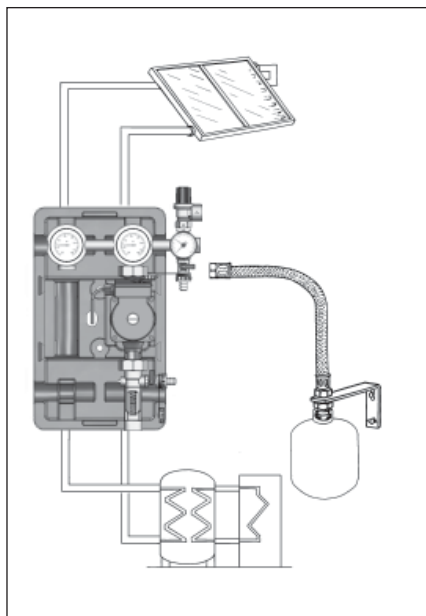
Provedení

Omezovač průtočného množství 1-19l/min, s indikací
 Bez trvalého odvzdušňovače
 S čerpadlem Grunfos UPS 25-60
 S čerpadlem Wilo ST 25/6

Objednací č.

45704.60
 45704.60 WI

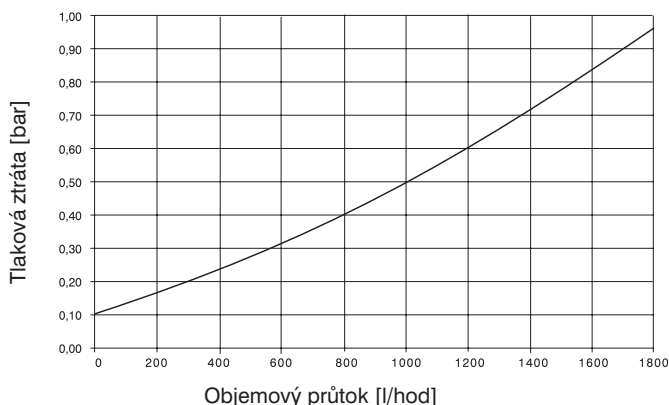
Příklad použití



Použití a funkce

- začlenění mezi zásobník (teplovodní vytápění) a kolektor
- optimálně dopravuje solární kapalinu popř. solární médium (směs vody a glykolu)
- umožňuje nastavení a odečítání potřebného objemového průtoku

Diagram průtoku



Průtočný odpor se solankou (propylenglykol 40%)

Technické údaje

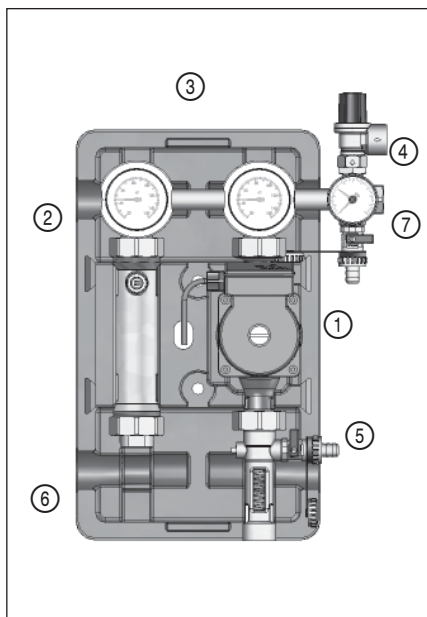
DN	25
Horní přípojka	3/4" IG
Dolní přípojka	3/4" IG
Čerpadlo	viz objednávací číslo
Vzdálenost os	125 mm
Materiál konstrukčních dílů	Mosaz, izolace EPP ($\lambda = 0,04 \text{ W}/(\text{m} \cdot \text{K})$), sklo
Materiál těsnění	PTFE (teflon), bezazbestové těsnění, EPDM
Rozměry	cca. V 420 x Š 250 x H 246 mm
Indikace teploty	20 až 150 °C
Provozní teplota	do 110 °C, krátkodobě možné 130 °C

Poznámka:

3/4" AG přípojka pro expanzní nádobu

Dvoustoupačková solární stanice

Rozsah dodávky



Dvoustoupačková solární stanice s permanentním odvzdušňovačem

① Kompletní sestava s oběhovým čerpadlem (180 mm); ② dva trojcestné kulové kohouty s kovovou zpětnou klapkou; ③ dva kontaktní teploměry integrované v rukojeti kulového kohoutu (rozsah indikace 20 – 150 °C); ④ pojistná skupina s pojistným ventilem (otevírací tlak p_0 6 barů), manometr (rozsah indikace 0 – 10 barů), ⑤ proplachovací, plnicí a vyprazdňovací kohout včetně hadicové koncovky a krytky, ⑦ možnost připojení expanzní nádoby; omezovač průtočného množství pro systémy High a Lowflow s integrovaným proplachovacím, plnicím a vyprazdňovacím kulovým kohoutem včetně hadicové koncovky a krytky; upevňovací materiál pro montáž na stěnu; ⑥ dvoudílná izolace EPP, s permanentním odvzdušňovačem montovaným v nábehovém okruhu pro trvalé odlučování vzduchu.

Další typy čerpadel na vyžádání.

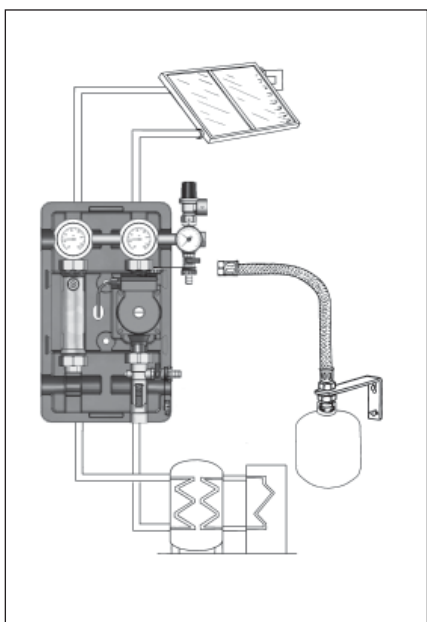
Provedení

Omezovač průtočného množství 1-19l/min, s indikací
S trvalým odvzdušňovačem
S čerpadlem Grunfos UPS 25-60
S čerpadlem Wilo ST 25/6

Objednací č.

45722.60
45722.60 WI

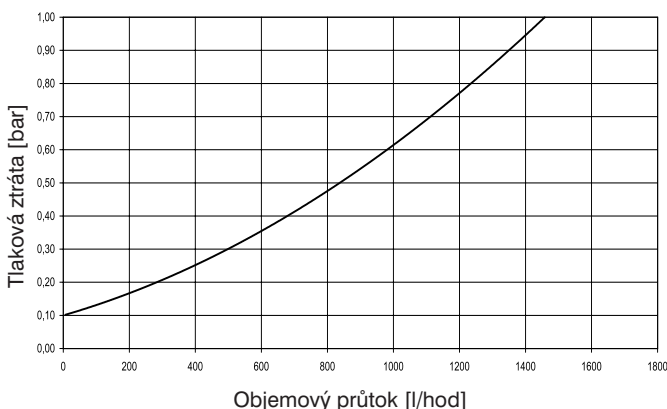
Příklad použití



Použití a funkce

- začlenění mezi zásobník (teplovodní vytápění) a kolektor
- optimálně dopravuje solární kapalinu popř. solární médium (směs vody a glykolu)
- umožňuje nastavení a odečítání potřebného objemového průtoku

Diagram průtoku



Průtočný odpor se solankou (propylenglykol 40%)

Technické údaje

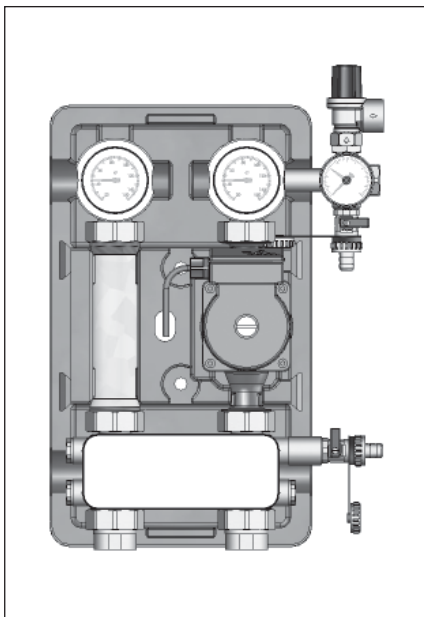
DN	25
Horní přípojka	3/4" IG
Dolní přípojka	3/4" IG
Čerpadlo	viz objednávací číslo
Vzdálenost os	125 mm
Materiál konstrukčních dílů	Mosaz, izolace EPP ($\lambda = 0,04 \text{ W/(m}\cdot\text{K)}$), sklo
Materiál těsnění	PTFE (teflon), bezazbestové těsnění, EPDM
Rozměry	cca. V 420 x Š 250 x H 246 mm
Indikace teploty	20 až 150 °C
Provozní teplota	do 110 °C, krátkodobě možné 130 °C

Poznámka:

3/4" AG přípojka pro expanzní nádobu

Solární oddělovací systém

Rozsah dodávky



Solární oddělovací systém

Pro připojení k regulovanému topnému okruhu

Kompletní sestava armatur s oběhovým čerpadlem (180 mm), dva čtyřcestné kulové kohouty se zpětnou klapkou v náběhovém a zpětném okruhu, dva kontaktní teploměry integrované v rukojeti kulového kohoutu, kompaktní tepelný výměník, pojistná skupina s pojistným ventilem 6 barů a manometrem, připojovací souprava pro expanzní nádobu se servisní spojkou MAG, dva kulové kohouty KFE, izolace EPP, připojovací šroubení pro primární okruh s 1" vnitřním závitem.

Použití a funkce

- ve dvoustoupačkových solárních systémech
- čerpá solární kapalinu mezi kolektorem a kompaktním tepelným výměníkem
- přes tepelný výměník se přenáší teplo ze solární kapaliny na sekundární médium (topná voda, pitná voda).

Provedení

1" Wilo ST 25/6 16 desek

1" Wilo ST 25/6 20 desek

1" Wilo ST 25/6 26 desek

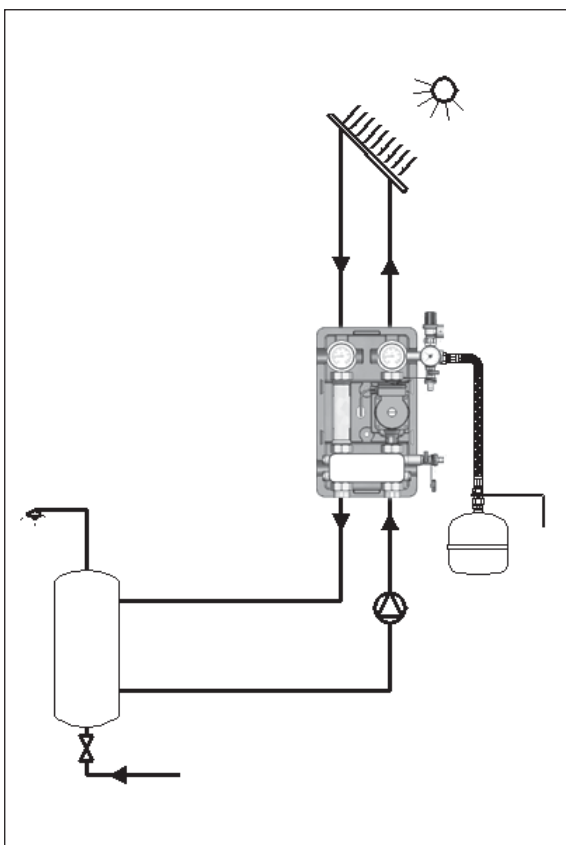
Objednací č.

45741.16 WI

45741.20 WI

45741.26 WI

Příklad použití



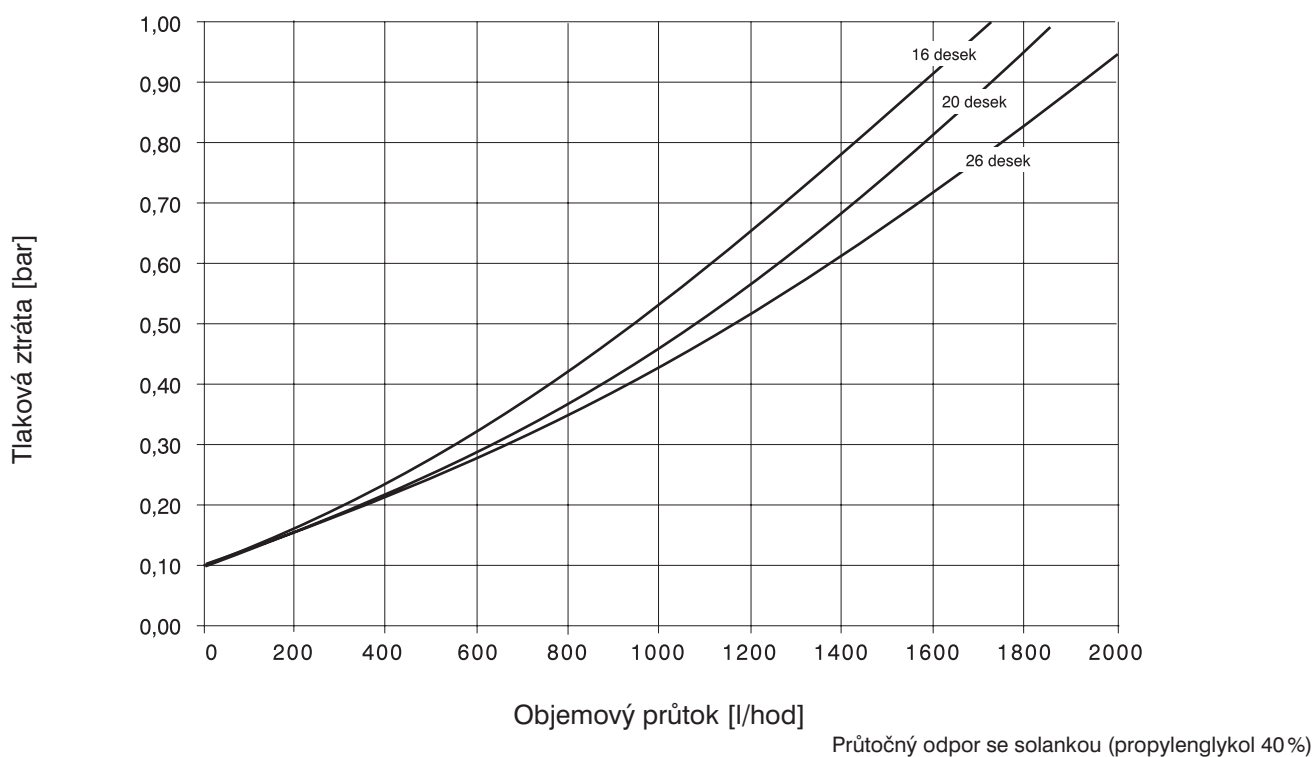
Technické údaje

Typ oddělovacího systému	45740.16	45740.20	45740.26
Max. výkon (při priméru 60 °C/44 °C a sekundéru 20 °C/50 °C)	3,7 kW	5 kW	7 kW
Max. výkon (při priméru 60 °C/50 °C a sekundéru 35 °C/53 °C)	2,9 kW	4 kW	5,5 kW
Max. tlak	6 barů		
Max. teplota	130 °C		
Rozměry s izolací:	cca. V 420 × Š 250 × H 246mm		
Materiál izolace	EPP		
Vzdálenost os	125 mm		
Horní a dolní přípojka	1" IG		
Médium	propylenglykol 40% (primér), voda (sekundér)		
Tepelný výměník			
Počet desek	16	20	26
Max tlaková ztráta	20 kPa	20 kPa	20 kPa
Materiál desek nerez DIN 14401 pájka měď (99,9%)			
Provozní tlak max. 10 barů, provozní teplota max. 185 °C, zkušební tlak 15 barů.			

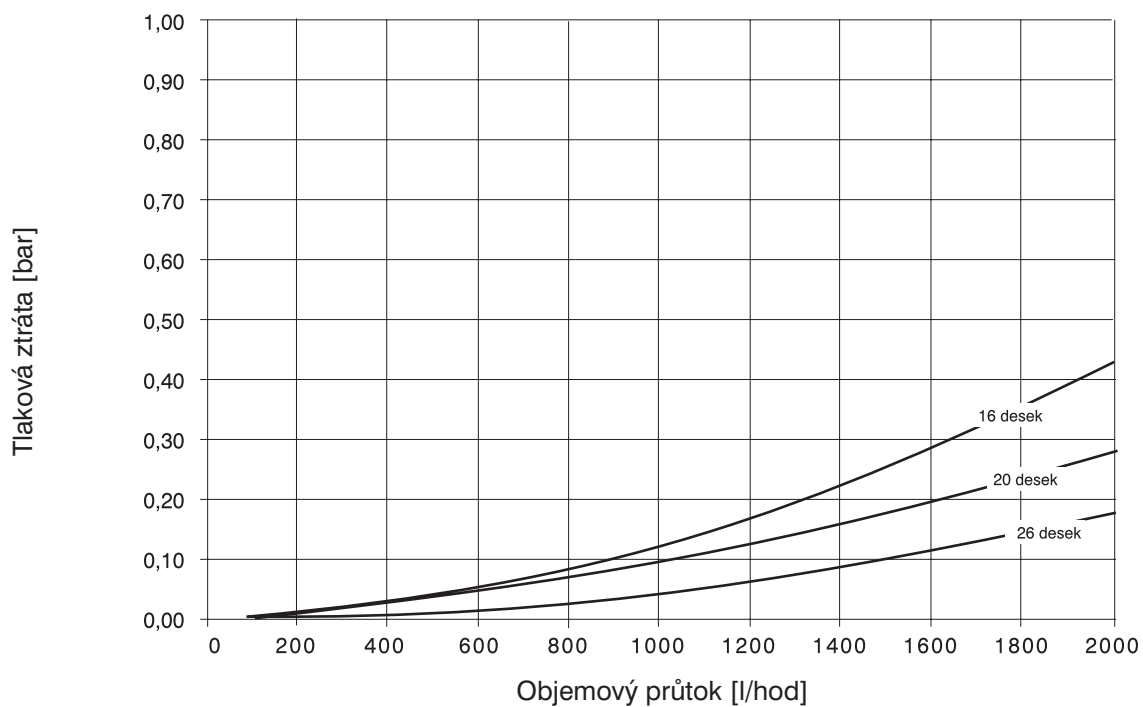
* médium: **propylenglykol 40% (primár)**
voda (sekundár)

Solární oddělovací systém diagram průtoku

Solární oddělovací systém na straně primáru s tepelným výměníkem *

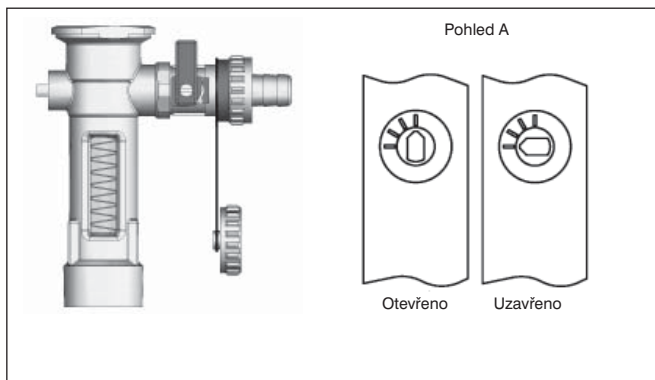


Solární oddělovací systém na straně sekundáru (tepelný výměník)



Komponenty solární stanice

Proplachovací armatura s integrovaným omezovačem průtočného množství



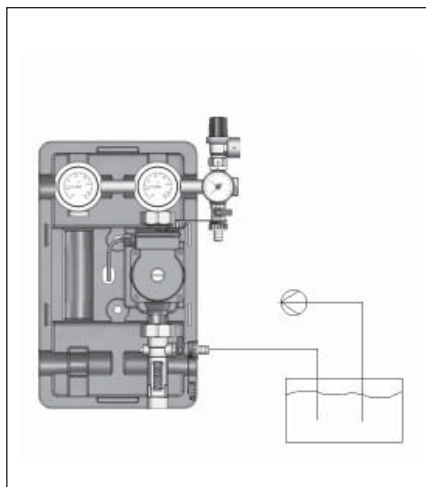
Popis funkce:

Všechny solární stanice Meibes se dodávají s proplachovací armaturou.

Proplachovací armatura s indikací objemového průtoku 1-19l/min.

Průtočné množství lze nastavit regulačním šroubem.

Plnění solární stanice



Hadice se připevní k proplachovací armatuře.

Otevřou se všechny kulové kohouty. Nastavovací šroub na měřiči objemového průtoku se nastaví do polohy „uzavřeno“.

Plnicí čerpadlo se připojí mezi zásobník kapaliny pro solární stanici a horní přípojku proplachovací armatury.

Konce hadice se zavěsí do kapaliny pro solární systém a během celého procesu plnění a odvzdušňování se ponechají v ponořeném stavu.

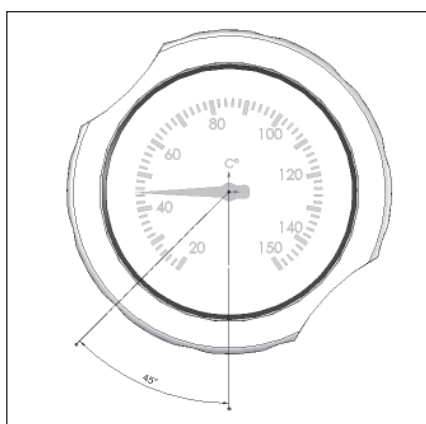
Zahájí se proces čerpání. Bezpodmínečně je nutné dodržet pokyny výrobce.

Médium se plní a čerpá do okruhu tak dlouho, až se dosáhne dostatečného propláchnutí popř. odvzdušnění. Odvzdušnění je ukončeno, když nejsou v zásobníku solární kapaliny vidět žádné bublinky plynu.

Uzavřou se kohouty KFE.

Demontují se plnicí hadice.

Zpětná klapka s ručním nastavením



Popis funkce

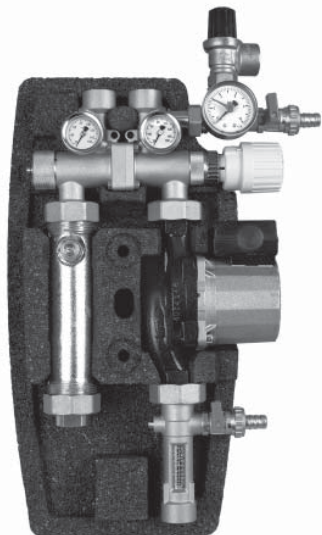
Aby se zamezilo gravitační cirkulaci, jsou v obou kulových kohoutech umístěny zpětné klapky. Tyto lze nastavením otočné rukojeti o cca. 45° z „dorasové polohy“ manuálně otevřít směrem doprava. Uzavírací síla činí 200mm VS.

SolaVentec – Solární stanice s ventilovou automatikou

- gravitační cirkulace vyloučena na 100 %

- pro plochu kolektorů až 22 m² *

Kompletní sestava s oběhovým čerpadlem (DN25, EL180 mm) s přípojovacím kabelem 2 m; blok ventilů Solaventec jako uzavírací a regulační orgán s možností ručního přestavení; termostatický regulační ventil; dva kontaktní teploměry (rozsah indikace 20 - 150 °C); pojistná skupina s pojistným ventilem (otevírací tlak 6 barů), manometr (rozsah indikace 0 - 10 barů), proplachovací, plnicí a vyprazdňovací kulový kohout včetně hadicové koncovky a krytky, možnost připojení expanzní nádoby; omezovač průtočného množství pro systémy Highflow a Lowflow s integrovaným proplachovacím, plnicím a vyprazdňovacím kulovým kohoutem včetně hadicové koncovky a krytky; upevňovací materiál pro montáž na stěnu; dvoudílná izolace EPP.



Provedení

Omezovač průtočného množství 1 - 19 l/min. s indikací,

S čerpadlem Grundfos UPS 25-60

Objednací č.

45750.1

S čerpadlem Wilo ST 25/6

45750.2

Jak je uvedeno výše, avšak s permanentním odvzdušňovačem v náběhovém okruhu pro trvalé odlučování vzduchu.

Omezovač průtočného množství 1 - 19 l/min. s indikací a permanentním odvzdušňovačem

S čerpadlem Grundfos UPS 25-60

45750.5

S čerpadlem Wilo ST 25/6

45750.4

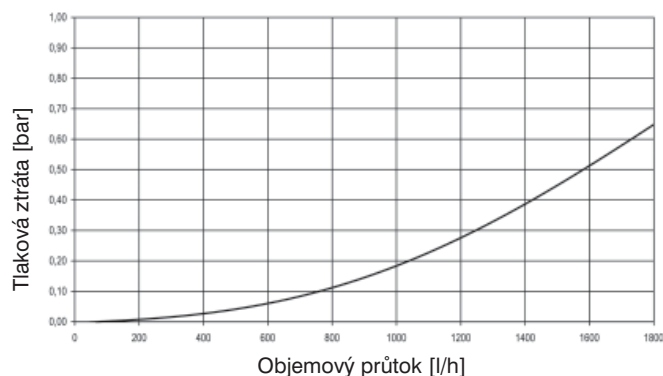
* Pro solární systémy do plochy kolektorů 22 m². Údaje slouží jako směrné hodnoty a jsou závislé na parametrech specifických pro zařízení (tlakové ztráty atd.)

Technické údaje

Přípojky	3/4" IG
Přípojka pro expanzní nádobu	3/4" AG
Čerpadlo (DN25, L= 180 mm)	viz objednávací číslo
Pohon SolaVentec	220 V, 50/60 Hz, 3 watt
Omezovač průtočného množství	dvě dělení stupnice
Voda/40 % propylenglykolu	1 až 19 l/min
Voda	1,5 až 22 l/min
Rozměry V/Š/H v mm	520/320/150
Provozní teplota	max. 110 °C, Krátkodobě je možné 130 °C
Pojistná skupina (otvírací tlak)	6 barů
Rozsah indikace teploměru	20 až 150 °C
Rozsah indikace manometru	0 až 10 barů

Průtokový diagram

Solární stanice SolaVentec *



* Průtočný odpor se solankou (propylenglykol 40%)