

PŘÍRUČKA ODBORNÉHO PRODEJCE KOTLŮ BENEKOV

Vydání: prosinec 2015



benekov

Úsporné teplo pro pohodlný život

Vážení zákazníci,

investice do nové kotelny vybavené kotlem na tuhá paliva s automatickým režimem může přinést významné úspory nákladů na vytápění nemovitostí. Kotel je pouze část nové topné soustavy. Pokud má být investice skutečným přínosem, je nutné pečlivě zvolit výkon zdroje, druh řídicí jednotky a vybrat vhodné řešení topné soustavy. BENEKOV nabízí ucelený koncept tzv. **ENERGETICKY ÚSPORNÉ KOTELNY**, která je navržena tak, aby minimalizovala 3 hlavní nákladové položky spojené s provozem topné soustavy.

Jsou to:

- > reálná účinnost zdroje
- > spotřeba elektřiny
- > spotřeba času na obsluhu

Tento dokument Vám pomůže lépe se orientovat při plánování investice do nové otopné soustavy. V Desateru zásad jsou uvedené hlavní kroky, které je nutné při plánování investice provést. Nejčastěji používané schémata zapojení včetně doporučených hydraulických prvků jsou detailně popsány na 4 samostatných stranách. Při využití těchto paketů armatur poskytuje Benekov **prodlouženou záruku**.

JAKÉ VÝHODY ZÍSKÁ INVESTOR VOLBOU KOTLE BENEKOV?

- > Ekvitermní regulace na řídicích jednotkách Siemens – šetří až 15 % nákladů na palivo v přechodovém období.
- > Modulace spalování na řídicích jednotkách Siemens – šetří až 5 % nákladů na palivo.
- > Vertikální výměníky – zanášejí se podstatně pomaleji než horizontální. Stačí je čistit až 6 x méně často. Mají obecně vyšší provozní účinnost.
- > Internetové napojení řídicí jednotky Siemens Climatix 2 - umožňuje kompletní ovládání řídicí jednotky přes vzdálený přístup.
- > Řídicí jednotky Siemens umožňují u kotlů řady C v budoucnu doplnit automatické čištění výměníku nebo automatické odpopelnění.
- > Kotle BENEKOV řady C, R, S certifikované na uhlí i pelety splňují parametry pro zařazení do skupiny tzv. „nízkoemisních spalovacích zdrojů“.
- > Benekov zajišťuje v ČR servis přes síť více než 80 servisních center.

PROČ SE ZABÝVAT INVESTICÍ DO NOVÉHO AUTOMATICKÉHO KOTLE BENEKOV?

- > Přechodem z plynu na uhlí lze ušetřit až 60 % nákladů na topení.
- > Přechodem z elektřiny na uhlí lze ušetřit až 75 % nákladů na topení.
- > Přechodem z ručního kotle na topení uhlím v automatickém režimu lze ušetřit ročně až 180 hodin času.
- > Benekov nenabízí pouze kotle, dodává komplexní řešení formou Energeticky úsporné kotelny.



Topte uhlím,
ne penězi :-)

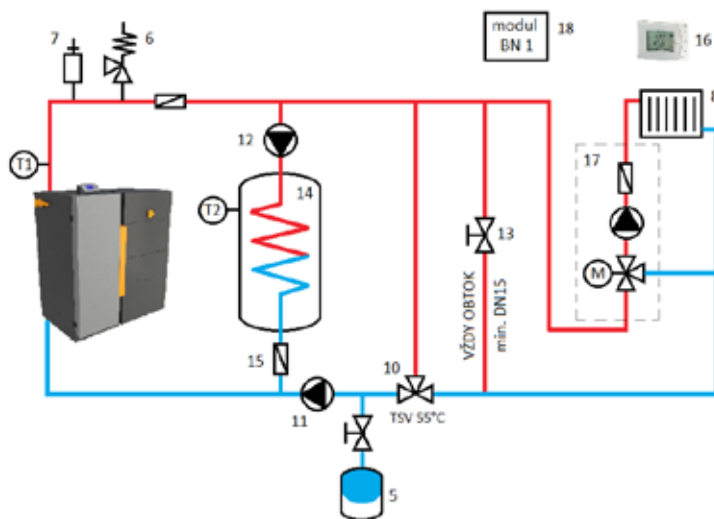
DESATERO ZÁSAD PŘI VÝBĚRU AUTOMATICKÉHO KOTLE Z BENEKOVU

1. Výběr proškolené firmy s platným certifikátem pro instalaci kotle
2. Zjištění tepelných ztrát ze zpracovaného projektu vytápění, event. zpracování projektu
3. Odhad tepelných ztrát v případě, že není zpracován projekt vytápění
 - > Klasický dům **bez zateplení**
 - cca 200 m² vytápěné obytné plochy = 20 kW
 - cca 250 m² vytápěné obytné plochy = 25 kW
 - cca 350 m² vytápěné obytné plochy = 35 kW
 - cca 500 m² vytápěné obytné plochy = 50 kW
 - > Klasický dům **zateplený**
 - cca 230 m² vytápěné obytné plochy = 20 kW
 - cca 290 m² vytápěné obytné plochy = 25 kW
 - cca 400 m² vytápěné obytné plochy = 35 kW
 - cca 580 m² vytápěné obytné plochy = 50 kW
4. Výběr druhu paliva
 - > Hnědé uhlí Ořech 2
 - > Dřevní pelety
5. Výběr řídicí jednotky
 - > BENEKOV EM 250 (bez modulace výkonu)
 - > BENEKOV EM 800 R3 (ekviterma)
 - > Siemens Climatix Premium (ekviterma, modulace výkonu)
 - > Siemens Climatix 2 (ekviterma, modulace výkonu, internet)
6. Výběr hydraulického zapojení dle řídicí jednotky (Pakety, Technické podklady...)
7. Výběr typu automatického kotle
 - > **Uhlí** 3. třída BENEKOV B14
 - > **Uhlí** 4. třída BENEKOV ECONOMIX C16, C26, C51
BENEKOV PREMIUM C16, C26, C51
BENEKOV EXCLUSIVE C16, C26, C51, C100
CosmoTHERM U25, U35
 - > **Uhlí a pelety** 5. třída + Ekodesign BENEKOV C27 PREMIUM
BENEKOV C27 EXCLUSIVE
CosmoTHERM U 26
 - > **Pelety** 4. třída BENEKOV R100
 - > **Pelety** 5. třída + Ekodesign BENEKOV PREMIUM C16 P, C26 P, C51 P
BENEKOV EXCLUSIVE C16 P, C26 P, C51 P
BENEKOV R16, R26, R51
8. Kontrola potřebného místa v budoucí kotelně s ohledem na vybraný kotel
9. Kontrola a revize komínu (zajištění odborně způsobilé osoby – kominíka)
10. Zpracování cenové nabídky realizátorem

**S ŘÍDÍCÍ JEDNOTKOU BENEKOV EM 250
PRO 1 SMĚŠOVANÝ TOPNÝ OKRUH + TV**

VHODNÁ PRO AUTOMATICKÉ KOTLE:

- > BENEKOV C16, C26 edice ECONOMIX
- > BENEKOV LT 20 – 25
- > CosmoTHERM U25
- > Přestavby litinových kotlů na automaty do výkonu 25 kW



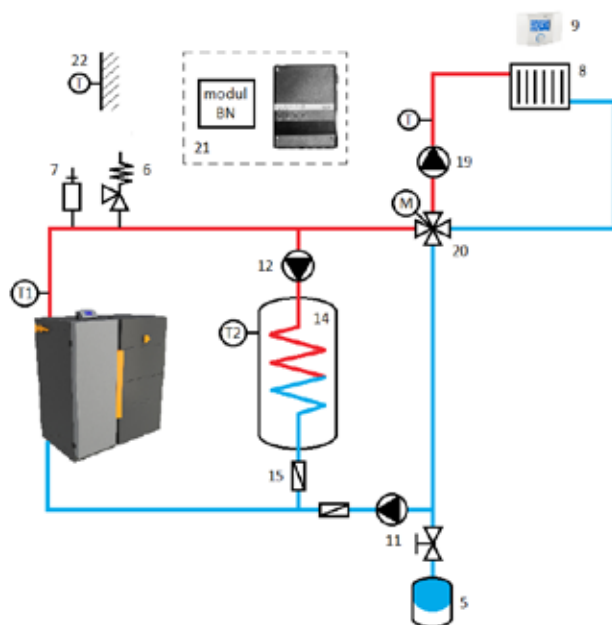
SADA PRO VÝKON KOTLE 20 – 25 KW OBSAHUJE:

OZNAČENÍ VE SCHÉMATU	POPIS	POČET KS paket s čerpadly	POČET KS paket bez čerpadel
10	Ventil zpátečky termostatický DN 25	1	1
11	Čerpadlo kotle Grundfos ALPHA2L25-40	1	-
12	Čerpadlo TV Grundfos ALPHA2L25-40	1	-
16	Pokojový termostat REV34DC	1	1
17	Směšovací uzel SUG4/SSB31.1: Fixační plech Zpětná klapka Kulový ventil (2x) DN 20 Čerpadlo GRUNDFOS ALPHA2 15-60 Regulační směšovací ventil DN 20 SIEMENS s pohonem SSB 31.1 230 VAC, tříbodové řízení, 150 s	1	1
18	Modul BN 1 spolupracující s REV34DC	1	1
	OBJEDNACÍ KÓD PAKETU	4200000	4200004
	CENA ZA PAKET BEZ DPH	29.054 Kč	21.254 Kč

**EKVITERMNÍ REGULACE,
S ŘÍDÍCÍ JEDNOTKOU BENEKOV EM 250
PRO 1 SMĚŠOVANÝ TOPNÝ OKRUH + TV**

VHODNÁ PRO AUTOMATICKÉ KOTLE:

- > BENEKOV C16, C26 edice ECONOMIX
- > BENEKOV LT 20 – 25
- > CosmoTHERM U25
- > Přestavby litinových kotlů na automaty do výkonu 25 kW



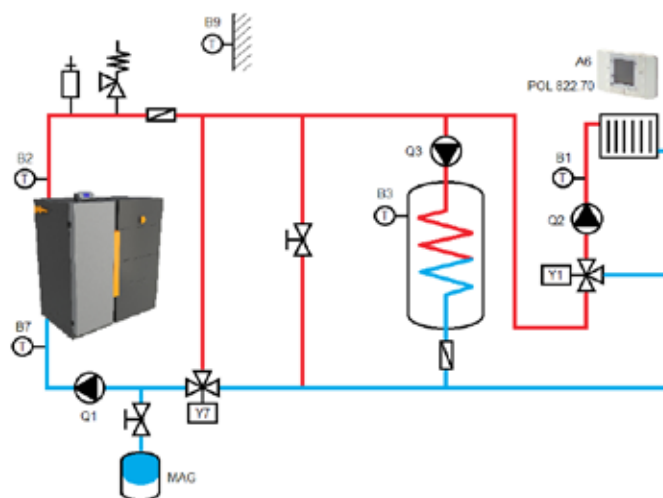
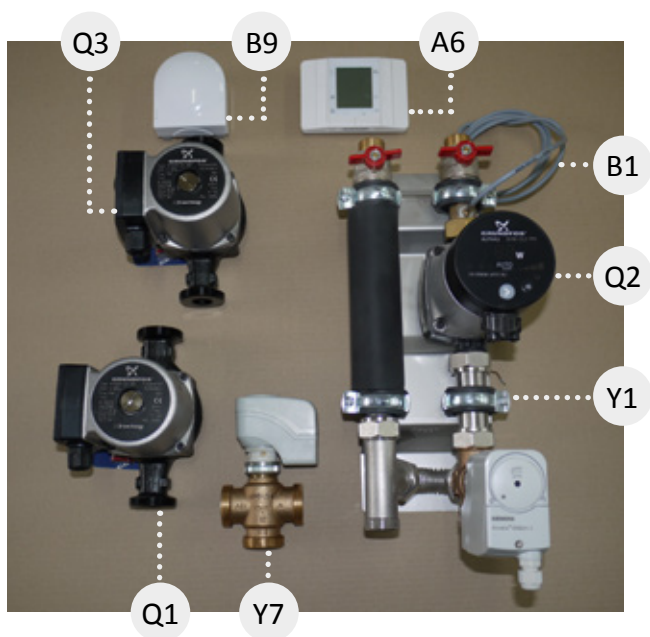
SADA PRO VÝKON KOTLE 20 – 25 KW OBSAHUJE:

OZNAČENÍ VE SCHÉMATU	POPIS	POČET KS paket s čerpadly	POČET KS paket bez čerpadel
9	Pokojevý termostat ecoSTER 200	1	1
11	Čerpadlo kotle Grundfos ALPHA2L25-40	1	-
12	Čerpadlo TV Grundfos ALPHA2L25-40	1	-
19	Čerpadlo topného okruhu ALPHA 2 25-40	1	-
20	Čtyřcestný směšovací ventil DN 25, LK841 + Po- hon PROMIX AVC05, 24 VAC	1	1
21	Ekvitermní regulace ADEX Comfort BN	1	1
22	Venkovní čidlo ADEX BN	1	1
	OBJEDNACÍ KÓD PAKETU	4200001	4200005
	CENA ZA PAKET BEZ DPH	24.790 Kč	11.490 Kč

**EKVITERMNÍ REGULACE, MODULACE VÝKONU,
S ŘÍDÍCÍ JEDNOTKOU SIEMENS CLIMATIX PREMIUM
PRO 1 SMĚŠOVANÝ TOPNÝ OKRUH A TV**

VHODNÁ PRO AUTOMATICKÉ KOTLE:

- > BENEKOV C16, C26, C27 edice PREMIUM
- > BENEKOV C16 P, C26 P edice PREMIUM
- > CosmoTHERM U25 edice PREMIUM



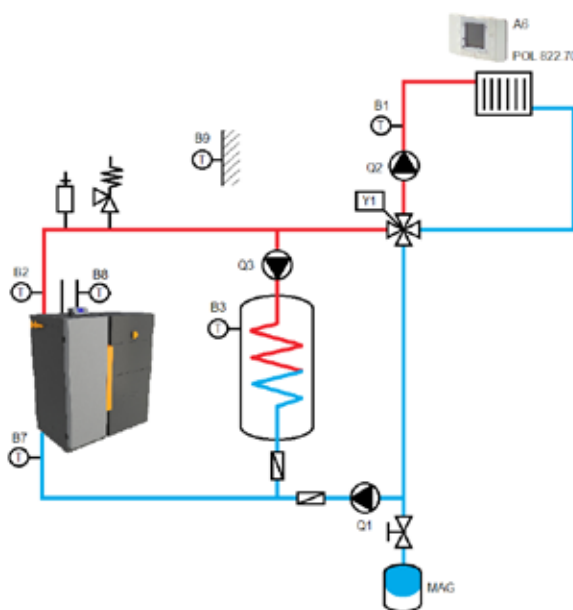
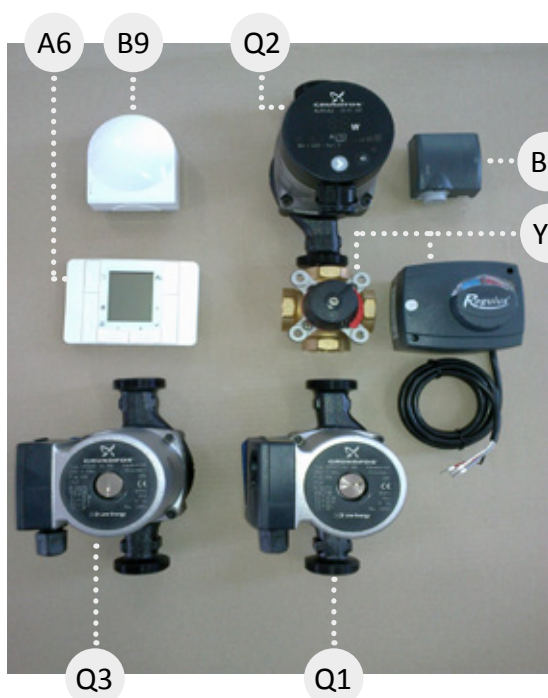
SADA PRO VÝKON KOTLE 20 – 25 KW OBSAHUJE:

OZNAČENÍ VE SCHÉMATU	POPIS	POČET KS paket s čerpadly	POČET KS paket bez čerpadel
A6	Prostorový přístroj POL 822.70	1	1
Q1	Čerpadlo kotle Grundfos ALPHA2L25-40	1	-
Q3	Čerpadlo TV Grundfos ALPHA2L25-40	1	-
Q2 + Y1	Směšovací uzel SUG 4/SSB61: Fixační plech Zpětná klapka Kulový ventil (2x) DN 20 Čerpadlo GRUNDFOS ALPHA2 15-60 Regulační směšovací ventil DN 20 SIEMENS s pohonem SSB61, 24 VAC/DC, řízení 0-10 VDC, 75 s,	1	1
B9	Venkovní čidlo QAC 34/101 (NTC 1kΩ)	1	1
B1, B3	Jímkové čidlo QAZ 36.522/109 (NTC 10kΩ)	2	2
Y7	Třícestný reg. ventil DN 25 SXP45.25-6,3/DC	1	1
	OBJEDNACÍ KÓD PAKETU	4200002	4200006
	CENA ZA PAKET BEZ DPH	29.485 Kč	21.685 Kč

**EKVITERMNÍ REGULACE, MODULACE VÝKONU,
S ŘÍDÍCÍ JEDNOTKOU SIEMENS CLIMATIX PREMIUM
PRO 1 SMĚŠOVANÝ TOPNÝ OKRUH A TV**

VHODNÁ PRO AUTOMATICKÉ KOTLE:

- > BENEKOV C16, C26, C27 edice PREMIUM
- > BENEKOV C16 P, C26 P edice PREMIUM
- > CosmoTHERM U25 edice PREMIUM
- > BENEKOV C27



SADA PRO VÝKON KOTLE 20 – 25 KW OBSAHUJE:

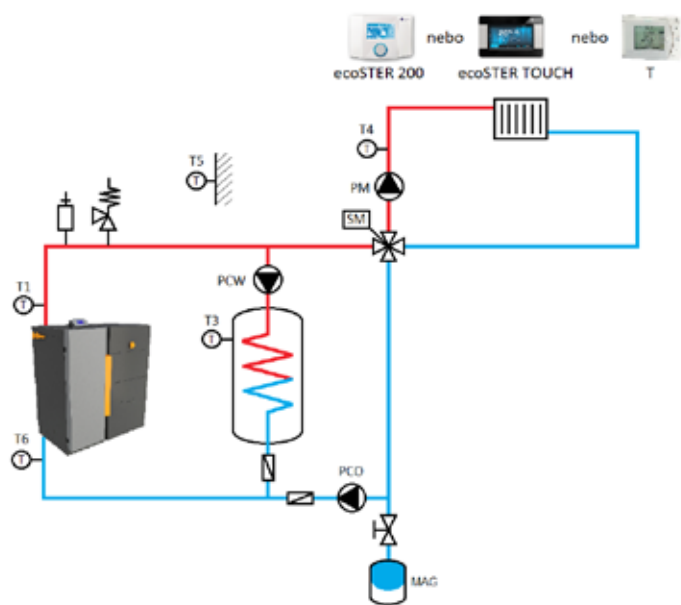
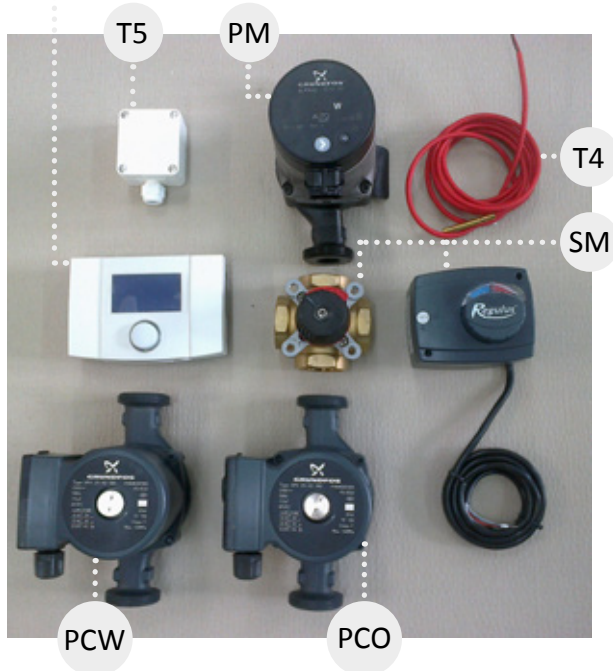
OZNAČENÍ VE SCHÉMATU	POPIS	POČET KS paket s čerpadly	POČET KS paket bez čerpadel
A6	Prostorový přístroj POL 822.70	1	1
Q1	Čerpadlo kotle Grundfos ALPHA2L25-40	1	-
Q3	Čerpadlo TV Grundfos ALPHA2L25-40	1	-
Q2	Čerpadlo topného okruhu ALPHA 2 25-40	1	-
Y1	Čtyřcestný směšovací ventil DN 25, LK841 Pohon PROMIX AVC10Y, 24 VAC/DC, 0-10 VDC	1	1
B1	Příložné čidlo QAD 36/101 (NTC 10 kΩ)	1	1
B3	Jímkové čidlo QAZ 36.522/109 (NTC 10 kΩ)	1	1
B9	Venkovní čidlo QAC 34/101 (NTC 1 kΩ)	1	1
	OBJEDNACÍ KÓD PAKETU	4200003	4200007
	CENA ZA PAKET BEZ DPH	21.830 Kč	8.530 Kč

**EKVITERMNÍ REGULACE,
S ŘÍDÍCÍ JEDNOTKOU BENEKOV EM 800 R3
PRO 1 SMĚŠOVANÝ TOPNÝ OKRUH A TV**

VHODNÁ PRO AUTOMATICKÉ KOTLE:

- > BENEKOV B14 / B14 P
- > CosmoTHERM U26

ecoSTER 200



SADA PRO VÝKON KOTLE 14 – 25 KW OBSAHUJE:

OZNAČENÍ VE SCHÉMATU	POPIS	POČET KS paket s čerpadly	POČET KS paket bez čerpadel
ecoSTER200	Pokojevý termostat ecoSTER 200	1	1
PCO	Čerpadlo kotle Grundfos ALPHA2L25-40	1	-
PCW	Čerpadlo TV Grundfos ALPHA2L25-40	1	-
PM	Čerpadlo topného okruhu ALPHA 2 25-40	1	-
SM	Čtyřcestný směšovací ventil DN 25, LK841 Pohon PROMIX AVC 05-10876, 230 VAC	1 1	1 1
T4	Příložné čidlo CT4 - 1m, Pt 1000	1	1
T5	Venkovní čidlo CT4-P, Pt 1000	1	1
	OBJEDNACÍ KÓD PAKETU	4200009	4200010
	CENA ZA PAKET BEZ DPH	19.305 Kč	6.005 Kč