

INFO

Volně stojící akrylátové vany CLIVIA TOP Technický list



Specifikace CLTOPVA180 A51

Tloušťka stěny: 6 - 8 mm
 Rozměr: 1800 x 800 x 720 mm
 Váha: 70 kg
 Kapacita: 367 l
 Materiál: LUCITE

Pohodlná zádová část.
 Navrženo pro používání jednou osobou.
 Středový odtok s přepadem.
 Vana stojí na nastavitelných nožičkách, které jsou skryty pod vnějším akrylátovým opláštěním

Pokyny

Děkujeme vám, že jste si vybrali naši volně stojící vanu do prostoru.

Vanu je nutné před instalací zkontrolovat, aby se vyloučily případné vady výrobku. Po instalaci již nebude moci výrobce případné poškození akceptovat.

Rozhodně vám pro instalaci vany doporučujeme použít profesionální kvalifikovanou firmu a pozorně postupovat dle manuálu. Pro perfektní instalaci je důležité dodržovat veškeré instalatérské a stavební normy a zvyklosti.

Z důvodu zjednodušení údržby do budoucna, prosíme zajistěte snadný přístup ke všem vodovodním přípojkám v okolí vany.

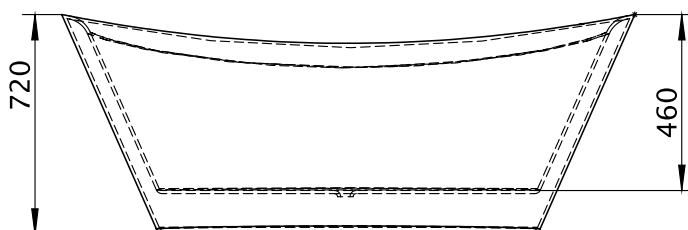
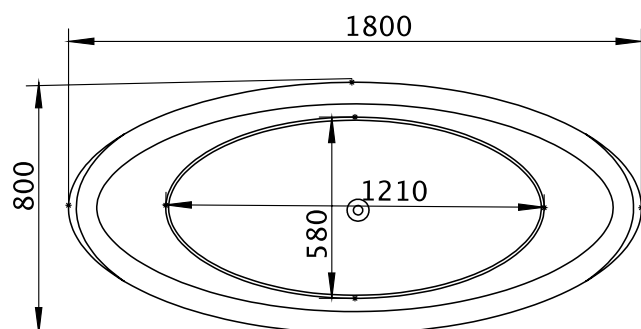
Pro instalaci vany je zapotřebí minimálně dvou osob.

Mějte na paměti, že rozměry udávané v prospektu se mohou od vámi zakoupené vany mírně lišit z důvodu povolené rozměrové tolerance.

Aby jste vanu zachovávali v dobré kondici, doporučujeme používat pro její údržbu výhradně čistící prostředky určené k používání na akrylátové povrchy.

Nepoužívejte žádné čistící prostředky obsahující abrasivní materiál, chemikálie, ani drátěnky či houbičky s drsným povrchem, které mohou nenávratně poškodit povrch vany.

Rozměry (technický výkres)



*Rozměry jsou uvedené v mm

Potřebné nářadí (není součástí výrobku)



Návod k instalaci

1-1

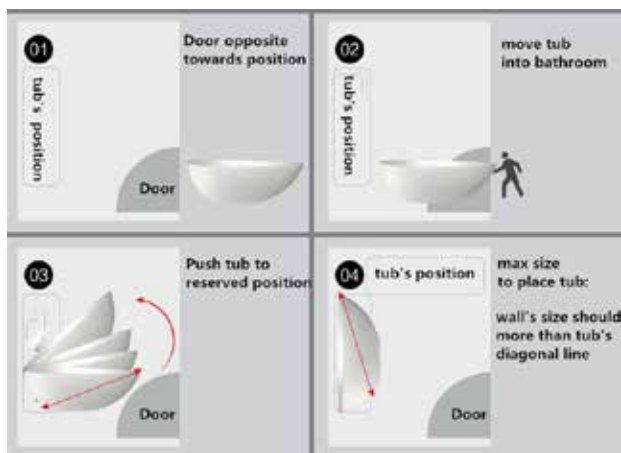
Přemístění vany do vyhrazeného prostoru

01-umístění dveří naproti místu instalace

02-vanu naklonit dle obrázku a přemístit do koupelny

03-přetočte vanu do vyhrazeného prostoru

04-prostor pro umístění vany-rozměr zdi musí být větší než je uhlopříčka vany

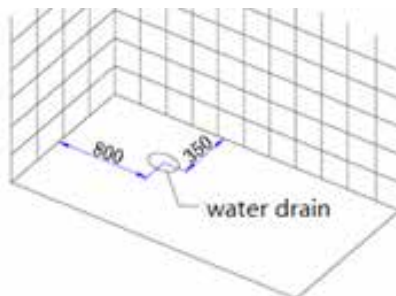
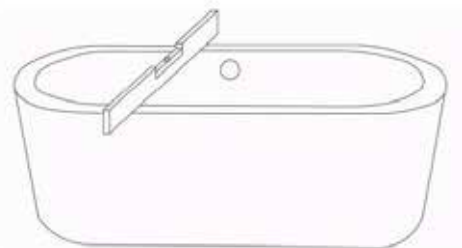


1-2

Povrch, na který bude vana umístěna, musí být dokonale plochý, čistý a zbaven vlhkosti. Nožky nastavit tak, aby byla vana po změření vodováhou v dokonale vodorovné poloze.

Vana by měla stát na nožkách, které by měly vyčnívat z vany 4-5 mm. Vanu po překontrolování těsnosti utěsnit dokola silikonem.

Obrázky - umístění odtoku + nastavení nožiček



1-3

Při instalaci baterií a odvodňovacího systému dbejte instrukcí přiložených k daným výrobkům jejich výrobcí. Zároveň dbejte příslušných stavebních zákonů a norem. Po dokončení instalace napusťte vanu vodou a zkontrolujte, zda-li se někde neobjevil potenciální únik vody. V kladném případě vadu ihned odstraňte.

Péče o volně stojící akrylátové vany

- Různá kvalita vody si vyžaduje různý stupeň čištění vany.
- Do té doby udrží běžná každodenní péče vanu svěží a v plnou lesku.
- Nepoužívat bělicí čisticí prostředky, ani prostředky na bázi amoniaku či jiných chemických látek. Chemicky aktivní čistidla mohou vážně poškodit povrch vany!
- Nepoužívat abrazivní čisticí prostředky a rozpouštědla na povrch vany. Ty mohou daný povrch rovněž nenávratně poškodit!
- Po každém použití vytřete akrylátovou vanu jemným hadříkem, bez použití detergentů, dezinfekčních prostředků a čisticích prostředků v aerosolových sprejích.
- Pro vyčištění opravdu znečištěného povrchu použijte výhradně čisticí prostředky na mýdlové bázi, jako jsou například:
 - Ravak Cleaner (prodej sítí GC Skupiny)
 - W5 čistič koupelen (prodejny Lídl)
 - Cif koupelna (volně dostupný)
 - AVA Max čistič na akrylátové vany (volně dostupný)a pro čištění používat pouze jemný hadřík nebo jemnou měkkou houbičku bez zdrsňených povrchů
- Pro povrchové poškození akrylátové vany používat výhradně opravné akrylátové sady k tomu určené. Postupovat dle návodu výrobce.

Záruka

- Na produkt se vztahuje 2-letá záruční lhůta.
- Záruka se vztahuje pouze na výrobní vady.
- Zákazník se koupí zavazuje, že bude vana instalována profesionální firmou k tomu určenou.
- Záruka se nevztahuje na vady a poškození způsobené nesprávným užíváním, neautorizovaným servisem a opravami, nesprávnou instalací či použitím nevhodných čisticích prostředků.
- Zákazník musí výrobek překontrolovat při jeho přebírání, zda-li akrylátová vana nevykazuje vnější vady (praskliny, výrazné škrábance). Na pozdější reklamace viditelného poškození nebude brán zřetel.
- Vanu nikdy neusazujte způsobem pevného zadržetí. Výrobek musí být z případných servisních důvodů vyjímatelný bez násilných stavebních zásahů.