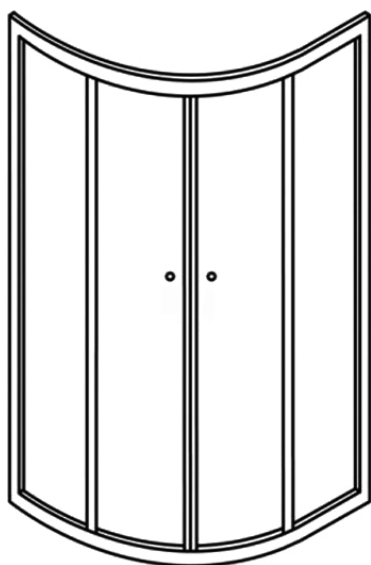


Sprchovací kout TRINNITY

TRISKCK90

TRISKCK90 – sprchovací kout 1/4kruh



Výrobní kód: HL8102

Popis

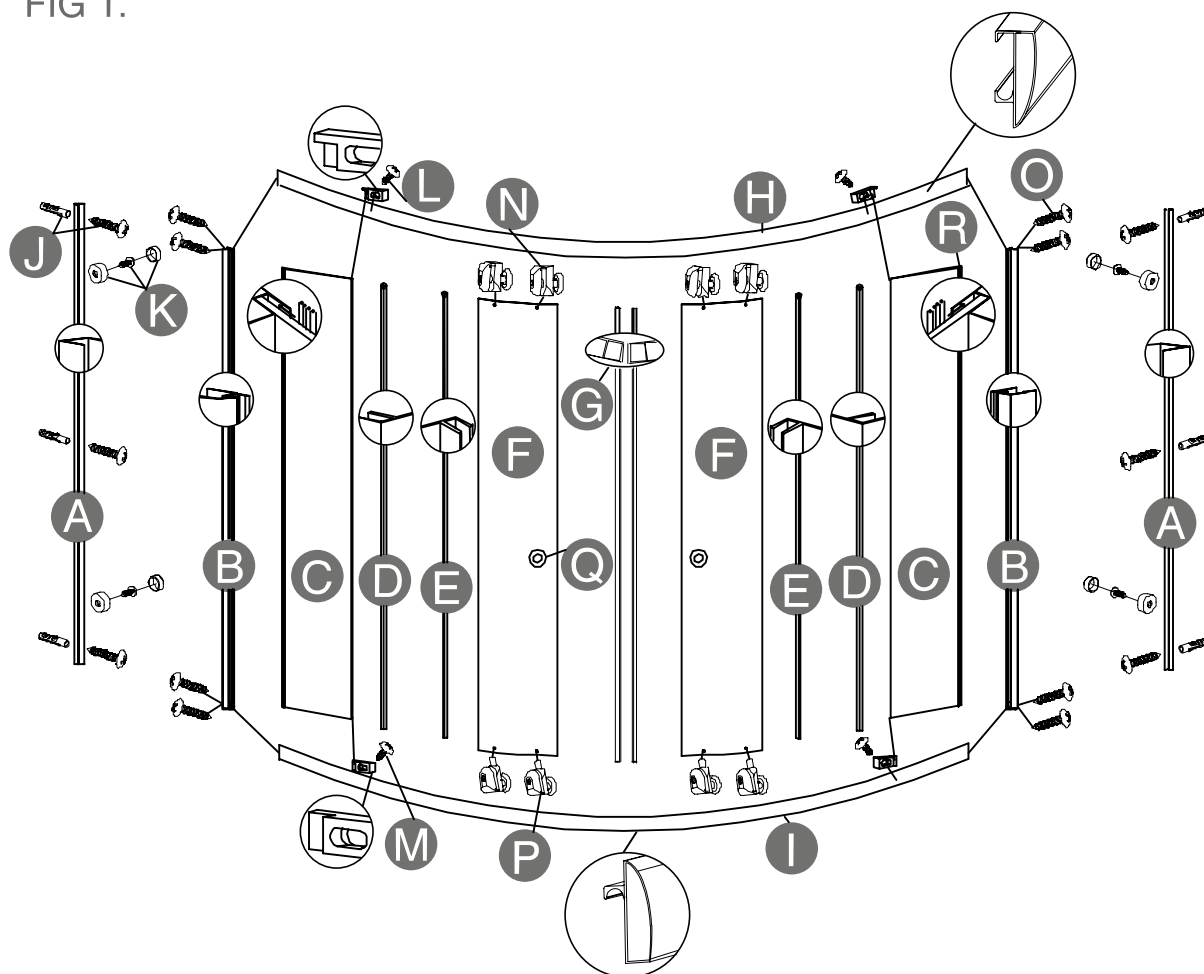
Sprchovací kout 1/4kruh, R=550 mm, rozměr 90 × 90 × 185 cm, pojízdné bezrámové skleněné dveře s vnitřní nano úpravou, rám z leštěného hliníku, dvojité nastavitelné pojezdy, spodní pojezdy odklápěcí.

Materiál

- Rám leštěný hliník 6463
- Sklo 5 mm temperované bezpečnostní sklo s vnitřní nano úpravou
- Pojezdy dvojité pojezdy s kuličkovými ložisky, nastavitelné, spodní pružinové odklápěcí, plastové, pochromované, silikonový povrch
- Úchyty pochromovaná mosaz HPb57-3, váleček

DÍLY

FIG 1.



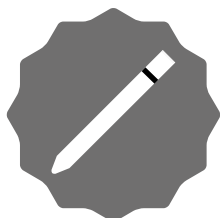
No.	NÁZEV DÍLU	ks	No.	NÁZEV DÍLU	ks	No.	NÁZEV DÍLU	ks
A	Nástěnná lišta	2	G	Magnetická lišta	1	M	M3.6x8 šrouby a spodní upevňovací díly vč. krytek	2
B	Boční profil	2	H	Horní profil	1	N	Nastavitelná horní kolečka	4
C	Pevné skla	2	I	Dolní profil „bottom“	1	O	M3.5x25 šrouby	8
D	Krátké těsnění	2	J	M4x32 šrouby a hmoždinky	6	P	Pružinová spodní kolečka	4
E	Dlouhé těsnění	2	K	M3.6x8 šrouby, krytky a podložky	4	Q	Úchyty	2
F	Skleněné dveře	2	L	M3.6x8 šrouby a horní upevňovací díly vč. krytek	2	R	Tenké gumové těsnění (vnitřní)	2

DŮLEŽITÉ INFORMACE, ÚDRŽBA

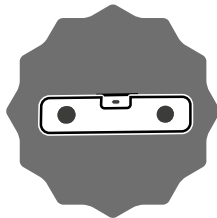
- Před samotnou instalací zkontrolujte, jestli balení obsahuje všechny díly, a že tyto díly nejsou nijak poškozeny. Uchovejte obal pro možnost vrácení.
- Buďte mimořádně opatrní při manipulaci s tvrzeným bezpečnostním sklem, které je vyrobeno tak, aby se při poškození roztříštilo na malé neostře střípky. **Nikdy nestavte sklo na jeho roh, nebo na jeho hranu!** Rozbité skleněné díly sprchového koutu nelze reklamovat.
- Během instalace používejte ochranné brýle a rukavice, aby jste předešli úrazu.
- Prostudujte pečlivě návod k montáži a postupujte dle návodu.
- Vnitřní strana skel je označena nálepkou „*inside*“. Spodní vodící lišta sprchového koutu je označena nálepkou „*bottom*“.
- Pro čištění kovových částí nepoužívat agresivní chemická čisticí a abrazivní substance. Zabráňte tím jejich poškození. Doporučujeme použití čisticích prostředků na bázi mýdla, speciálně určených pro údržbu sprchových koutů.
- Pojezdové kolečka je nutné během používání čas od času promazat, aby nedošlo k jejich zadrhnutí. Na neudržované kolečka, popřípadě jejich zanesení vodním kamenem se záruka nevztahuje.
- Sklo je nutné po každém použití sprchového koutu očistit stěrkou, hadříkem, houbičkou, popřípadě čisticím prostředkem na bázi mýdlového roztoku k tomu určeném, aby se zamezilo usazování vodního kamene na ploše skla. Již usazený vodní kámen na povrchu skleněných výplní je velice obtížné odstranit a není důvodem k reklamaci.
- Nano úpravu na vnitřní ploše skla je třeba obnovovat a pravidelně posilovat její účinek přípravky k tomu určenými.

POŽADOVANÉ NÁŘADÍ

a. Tesařská tužka



b. Vodováha



c. Metr



d. Silikon
a silikonová pistole



e. Gumové kladívko



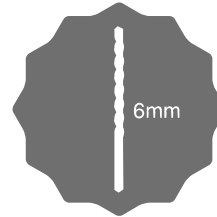
f. Křížový šroubovák,
nebo aku šroubovák



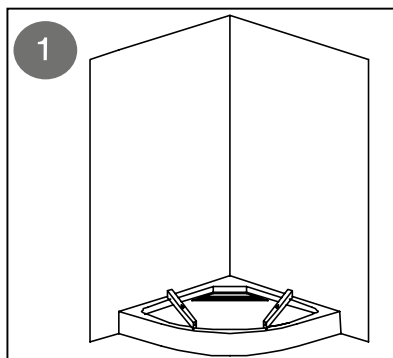
g. Vrtačka



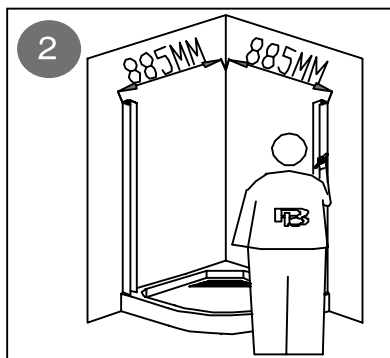
h. Vrták 6mm



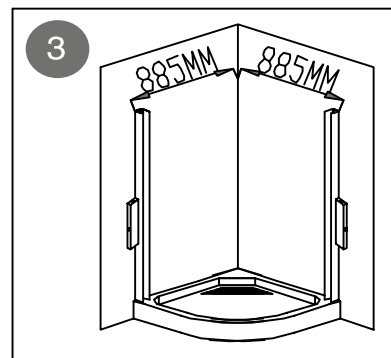
POKYNY K MONTÁŽI



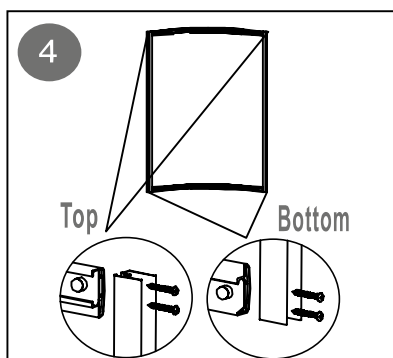
(1) Zkontrolujte vodováhou rovnost povrchu.



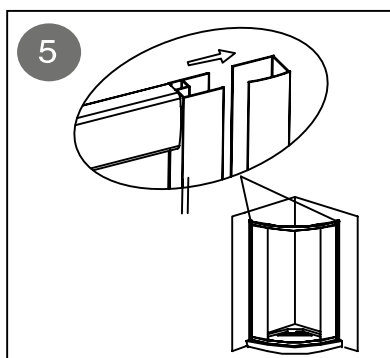
(2) Vyměřte na každou stranu 885mm od 90° rohu pro zaměření pozice vnější hrany nástěnné lišty.



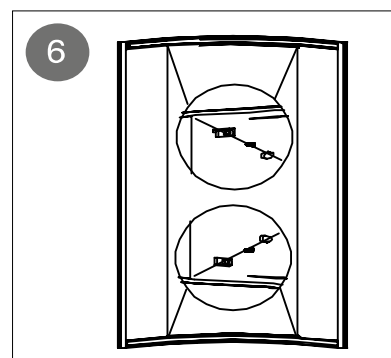
(3) Zkontrolujte vodováhou kolmost nástěnných lišt před jejich uchycením. Vyvarujte se vrtání v blízkosti vodovodního potrubí či elektrických rozvodů!



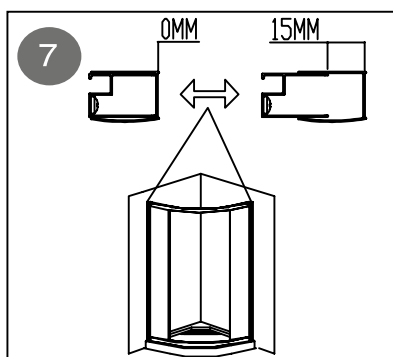
(4) Připevňte k sobě vždy dvěma šrouby horní a dolní (označený nálepkou „bottom“) profil s bočními profily rámu. **(horní a dolní profil se liší!)**



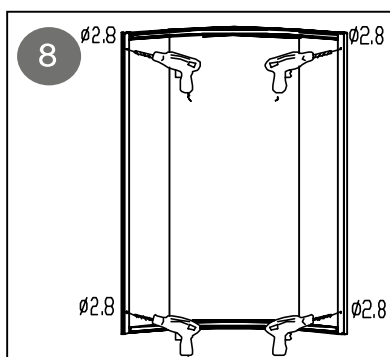
(5) Nadzvedněte a zasuňte sestavený rám do nástěnných lišt.



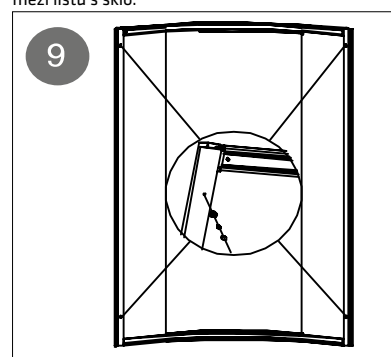
(6) Jakmile je rám na místě, upevněte do něj pevná skla pomocí horních a spodních upevňovacích dílů a šroubů. Nasuňte na sklo krátkou těsnící lištu **(měkkým jazýčkem dovnitř)** a vnitřní tenké těsnění mezi lištou s sklo.



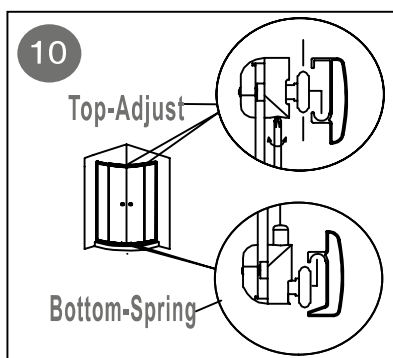
(7) Kompenzace uchycení (0-15mm) může být provedeno na obou stranách tak, aby vyrovnalo případnou nerovnost stěn.



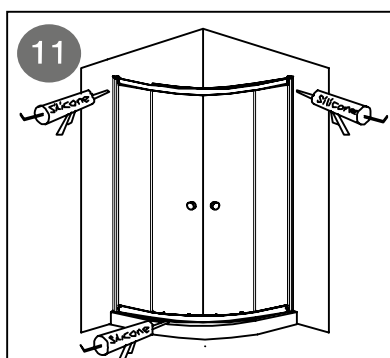
(8) Vyvrtejte otvory ve stěnách bočních profilů až do nástěnných lišt.



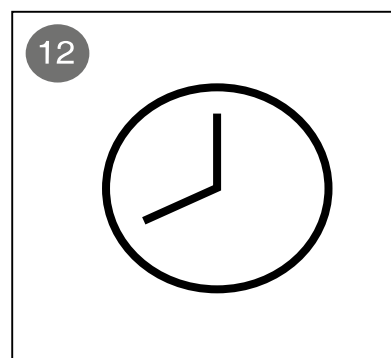
(9) Připevňte rám do nástěnných lišt pomocí šroubů (přes chromovanou podložku) a zakryjte krytkou.



(10) Namontujte skleněné dveře, magnetické lišty a dlouhé těsnění s jazýčkem směřujícím ven. V případě potřeby vyrovnejte magnetické těsnění pomocí nastavitelných horních koleček. **(pružinová kolečka patří do spodní části skleněných dveří)** Horní kolečka vkládejte do horní vodící lišty pod úhlem 30°.



(11) Utěsňte zástěnu protiplísňovým silikonem. Utěsnění silikonem proved'te pouze z vnější části zástěny!



(12) Před prvním použitím sprchové zástěny nechte silikon alespoň 24 hodin zaschnout.